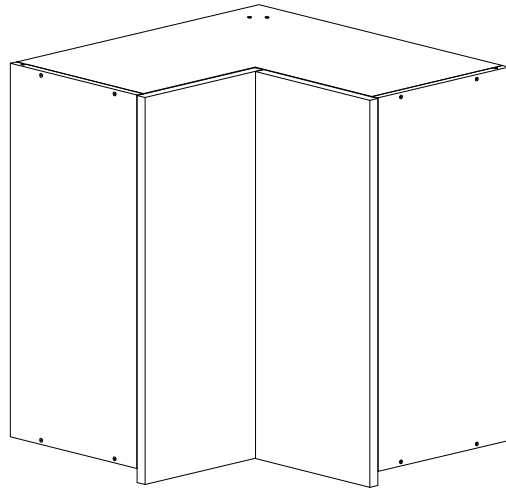


Guía de montaje, instalación y uso del producto

Mural rincón 2 Puertas



Herramientas Necesarias
(No proporcionadas)

Personal Necesario
para Montaje



Martillo
Caucho



Taladro percutor
con broca



2 personas



Destornillador de
Estrella (Cruz)



Destornillador
de Pala (Plano)



Lápiz y Nivel



45 Mn

ATENCIÓN

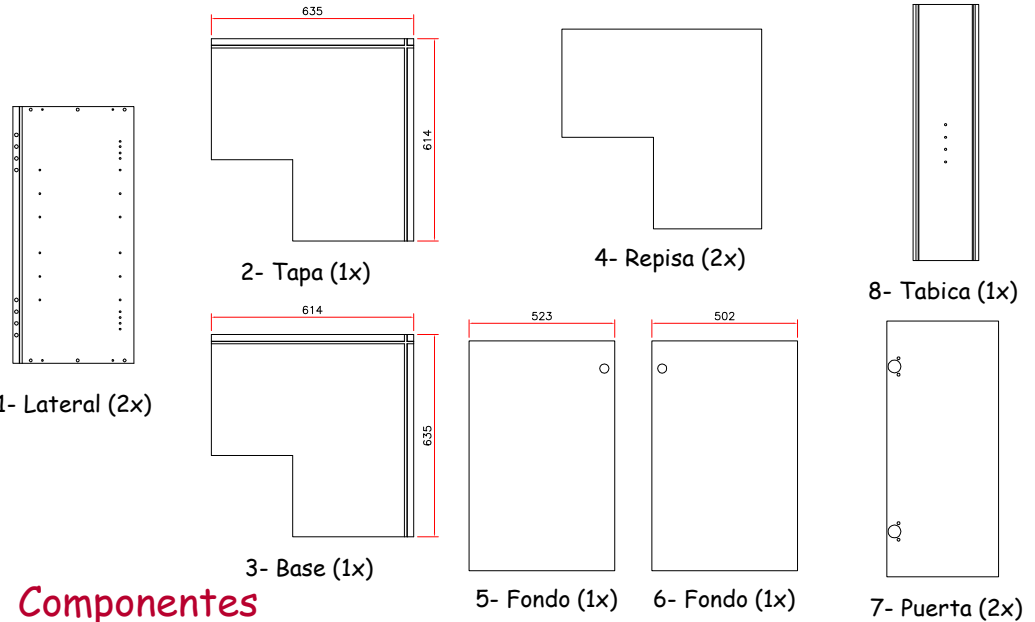
- LEA EL MANUAL DE MONTAJE, INSTALACIÓN Y USO DEL PRODUCTO Y EL CERTIFICADO DE GARANTÍA, EN CASO DE DUDAS CONSULTE AL PROVEEDOR.

MATERIALES QUE COMPONEN EL MUEBLE: Tablero aglomerado con revestimiento de melamina con espesor 16mm.

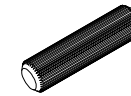
MATERIALES QUE COMPONEN LA PUERTA: Tablero aglomerado con revestimiento melamínico con espesor 19mm.

CAPACIDAD DE CARGA/PESO: El peso almacenado en los muebles bases deberá limitarse a un máximo de 350 kg.

Partes del Producto



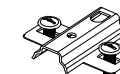
Componentes



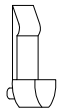
E1- Tarugo Ø8x30 (16x)



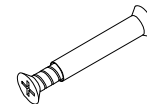
T2- Tornillo Ø5x50 (12x)



B1- Base Bisagra (4x)



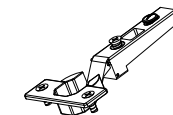
S1- Soporte Repisa (10x)



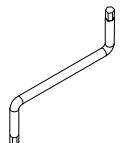
T3- Tornillo Unión (2x)



TP2- Tapón Soporte (2x)



B2- Bisagra (4x)



L1- Llave (1x)



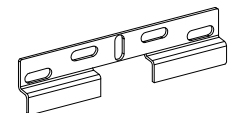
TP1- Tapón (24x)



L1 - Lágrima Silicona (4x)



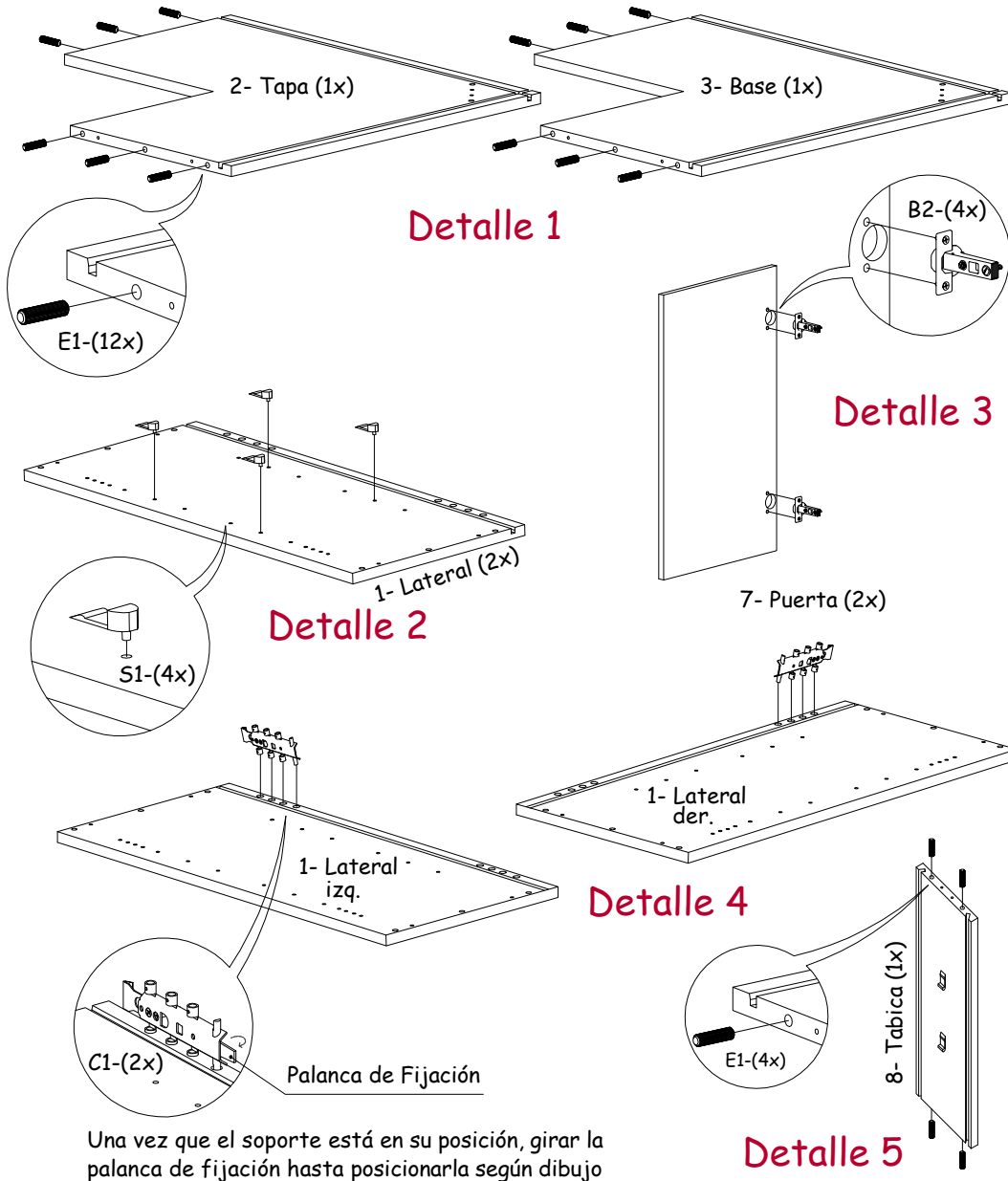
C1- Soporte (2x)



C2- Chapa Soporte (1x)

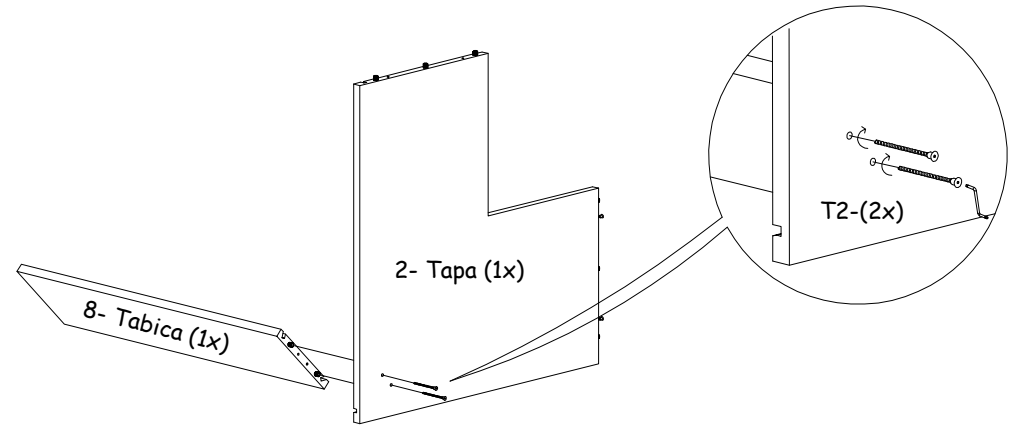
Pré-Montaje

- 1 Fijar los Tarugos (E1) en las Base (3) y en la Tapa (2), conforme al detalle 1
Fijar los Soportes Repisa (S1) en el Lateral (1) y en la Tabica (8) a la altura deseada, conforme al detalle 2
Fijar la Bisagra (B2) en las Puertas (7), conforme al detalle 3
Fijar el Soporte (C1) en los Laterales (1), conforme al detalle 4
Fijar los Tarugos (E1) y los Soportes Repisa (S1) en la Tabica (8), conforme al detalle 5

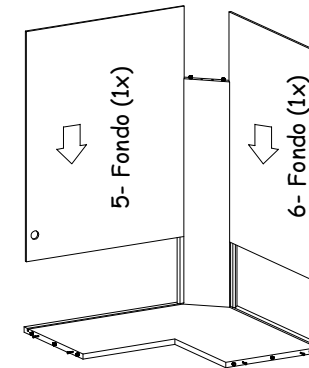


Montaje

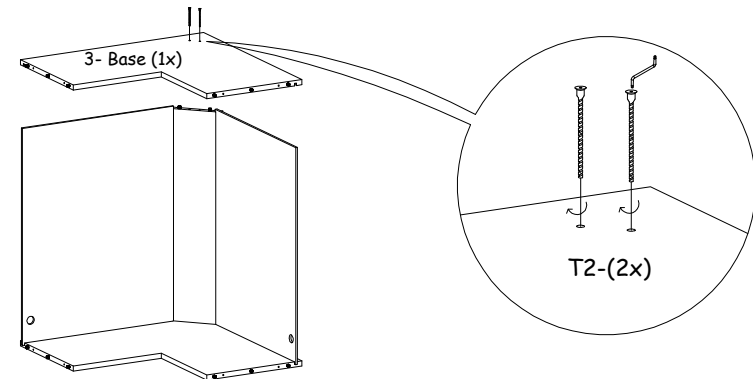
- 1 Encajar la Tabica (8) en la Tapa (2) utilizando los Tornillos (T2) y la Llave (L1)



- 2 Encajar los Fondos (5) y (6) en las canales de la Tapa (2) y de la Tabica Lateral (8), situando los agujeros de los Fondos según dibujo inferior

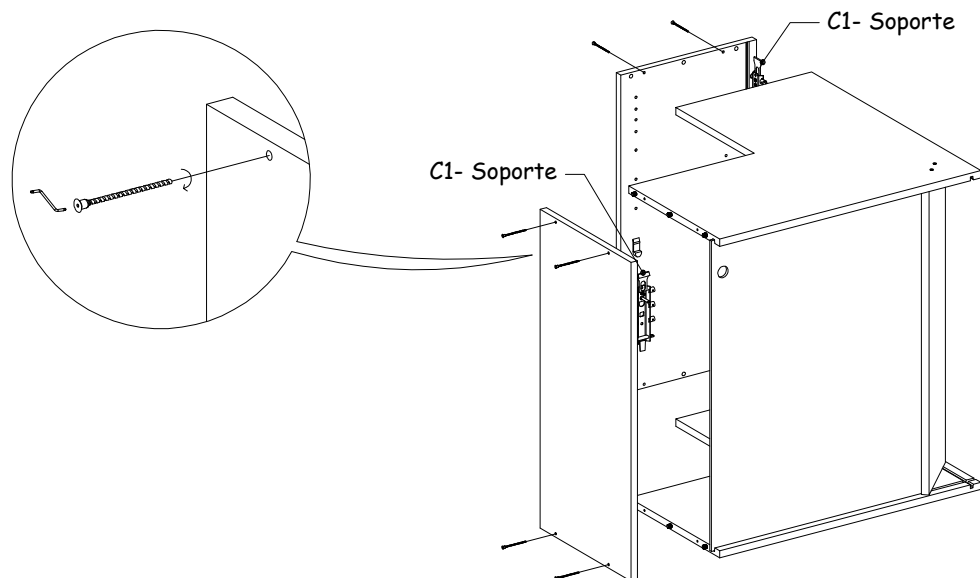


- 3 Encajar la Base (3), con la Tabica (8) utilizando los Tornillos (T2) y la Llave (L1)



Montaje

- ④ Encajar los Laterales (1) en la Tapa (2) y en la Base (3), utilizando los Tornillos (T2) y la Llave (L1). Observar que los Soportes (C1) queden en la zona superior, coincidiendo con los agujeros de los Fondos (5) y (6), conforme al dibujo inferior



Montaje

- ⑤ Hacer los agujeros en la pared conforme a su fijación, usando el taladro percutor con broca Ø8mm (no proporcionada), conforme a los detalles 6 y 7.

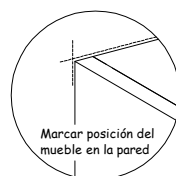
Fijar a la pared con Tornillo Ø6x50 y Tarugo plástico (no suministrados), conforme al detalle 8.

Regular la altura y profundidad del mueble con los tornillos de regulación existentes en el Soporte (C1), a través de los agujeros del Fondo (5-6), conforme detalle 9

Atención: Verificar la resistencia de la pared donde los murales serán instalados. Fijar los tarugos plásticos en la pared para mejorar la resistencia y sustentación de los murales

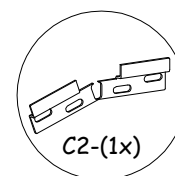
En caso de tener la unión entre muebles, la forma correcta de unión es la presentada abajo. Unir la modulación con Tornillos T3, conforme detalle 10.

Después fije las Repisa (4) y coloque todos los Tapones (TP1) en todos los agujeros libres.



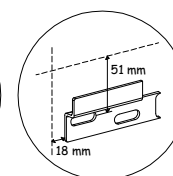
Marcar posición del mueble en la pared

Detalle 6



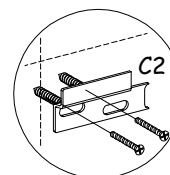
C2-(1x)

Detalle 7



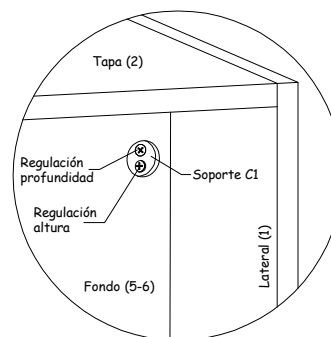
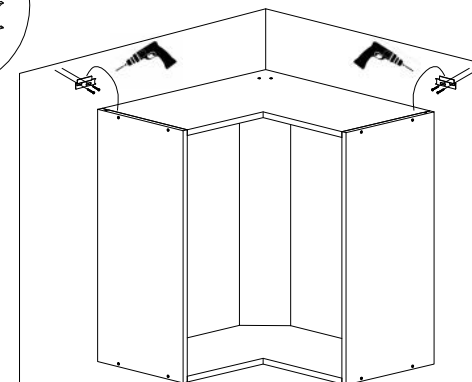
51 mm

18 mm

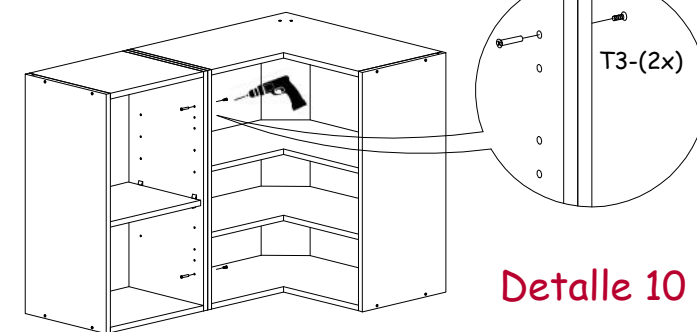


C2

Detalle 8



Detalle 9



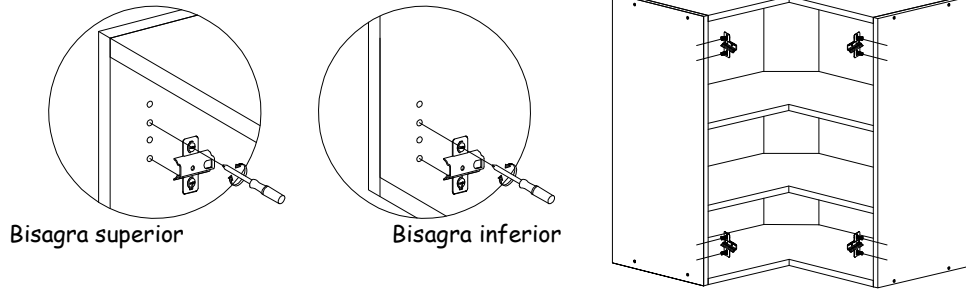
T3-(2x)

Detalle 10

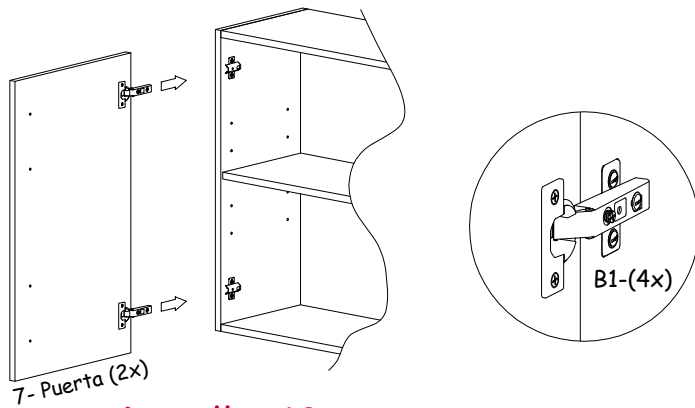
Montaje

- 5 Fijar la Base de la Bisagra (B1) en los Laterales (1), conforme al detalle 11

Fijar las Puertas (7), encajonarse la bisagra sobre la base de la bisagra, observe la correcta fijación, conforme al detalle 12.



Detalle 11

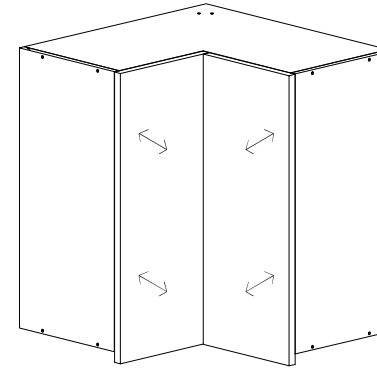
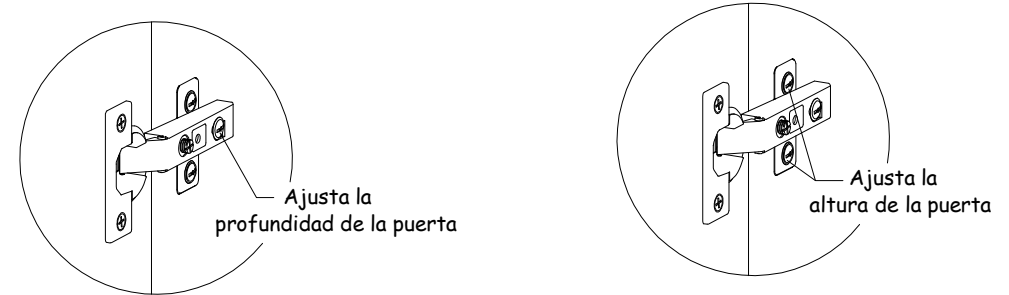


Detalle 12

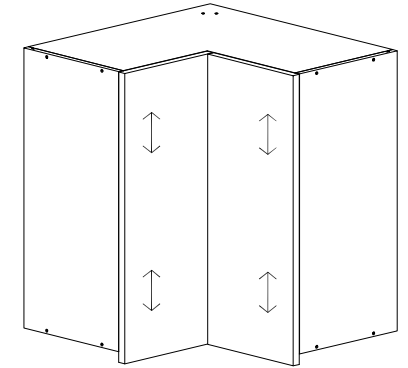
Montaje

- 6 Si es necesario ajustar las puertas, seguir orientación conforme a los detalles 14, 15 y 16.

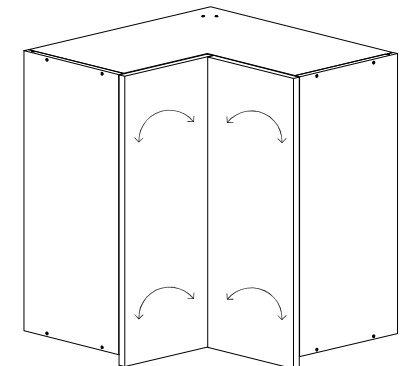
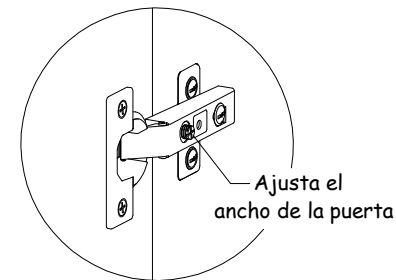
Pegar las Lágrimas de Silicona (L1) en el Frente Cajón para amortiguar su cierre



Detalle 14



Detalle 15



Detalle 16