

Sylt 2

**Sylt-Gerätehäuser – kompakte Satteldach-Gerätehäuser.
Dank passgenau vorgefertigter Elemente leicht aufzubauen.
Praktische Doppeltür mit Lichtausschnitten.**

- Besonders stabile Elementrahmen-Bauweise
- Alle Teile komplett vorgefertigt – kein Sägen oder Verschrauben von einzelnen Wandbrettern erforderlich
- Fußbodenelemente aus hochstabilen, feuchtebeständigen MFP P5 Platten 16 mm
- Satteldach aus hochstabilen, feuchteresistenten MFP P5-Platten
- Vollständiger Bausatz inklusive Dachpappe zur Ersteindeckung



Mit dem FSC®-Warenzeichen werden Produkte ausgezeichnet, für deren Herstellung Holz aus umwelt- und sozialverträglich bewirtschafteten Wäldern verwendet wird, unabhängig zertifiziert nach den strengen Richtlinien des FSC.

LEICHTER AUFZUBAUEN
vorgefertigte Elemente
FACILES À MONTER
panneaux pré assemblés

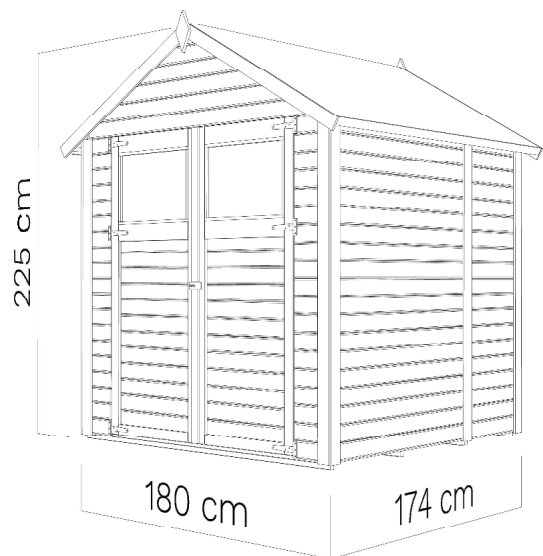
Behandlung: UNBEHANDELT



Flex Panel System

Technische Daten

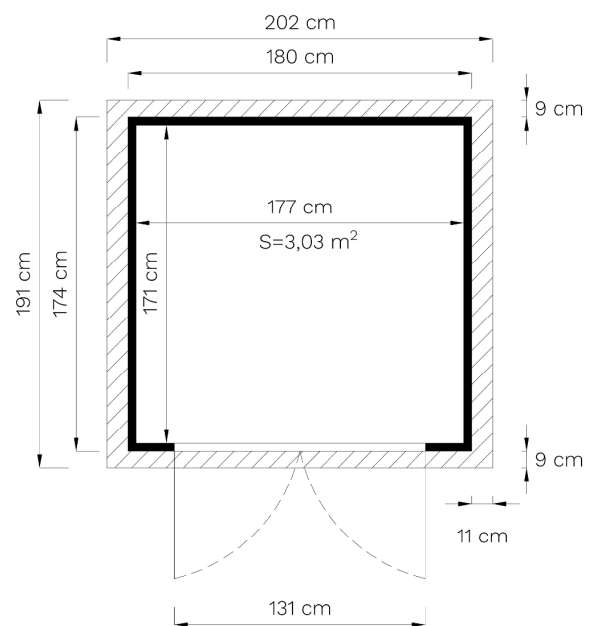
Grundmaß	180 x 174 cm
Fläche	3,13 m ²
Fußbodenstärke	16* mm
Rahmen	28 x 56 mm
Türöffnung (B x H)	131 x 165 cm
Umbauter Raum	5,82 m ³
Wandstärke	14 mm
Außenwandfläche	13,1 m ²
Dachstärke	12* mm
Dachfläche	4,38 m ²
Dachneigung	30 °
Schneelast	0,85 kN/m ²
Packmaße	177 x 117 x 36 cm
Gewicht	196 kg



*hochstabile, feuchteresistente MFP-Elemente / Pfleiderer, Deutschland

Hinweise für Fundament und Bodenplatte

Ein sorgfältig eben ausgerichtetes Fundament ist Voraussetzung für das passgenaue Zusammenfügen der Elemente und damit einen einwandfreien Aufbau. Die Fußbodenelemente einschließlich der Elementerahmung sind vor dem Aufbau von unten und an den Seiten mit geeignetem Holzschutzmittel zu behandeln. Gegen aufsteigende Feuchtigkeit kann der Boden durch Unterlegen der Folienstreifen oder Granulatpads geschützt werden. Staunässe ist hierbei zu vermeiden.



Leichter Aufbau



Holzfußboden



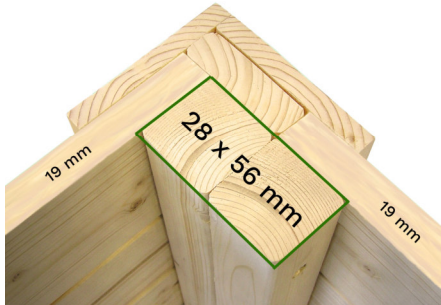
MFP P5 Platten

Fußbodenelemente von unten behandeln, umdrehen und mit einer Wasserwaage ausrichten.

*Die Hinweise dieses Datenblattes dienen lediglich als allgemeine Informationen. Zum Lieferumfang Ihres Gartenhauses können entweder Bodenelemente aus Holz oder MFP-Platten gehören.

Konstruktionszeichnung

Vollständige Elementrahmenbauweise. Alle Teile einschließlich Fußboden und Dachelemente werden werksseitig vorgefertigt, so dass der Aufbau in kurzer Zeit durchgeführt werden kann.

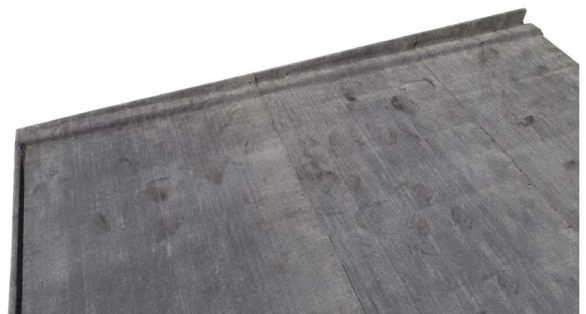


Extra stabile Verbindungen durch gedoppelte umlaufende Rahmung.

Hinweise für das Dach und die Fenstermontage

Dem Bausatz ist eine Standard-Dachpappe zur Ersteindeckung beigefügt. Flach- und Pultdachvarianten sind mit KSK- bzw. EPDM-Folie einzudecken.

Um das Eindringen von Nässe zu vermeiden und um eine feste Verbindung mit den Sprossen zu gewährleisten, muss für die Montage der Glasscheiben auf die Ränder der Glasscheiben Silikon aufgetragen werden.



Standard-Dachpappe zur Ersteindeckung

Details



Behandlung mit Holzschutz

Unbehandelte Holzprodukte sind von außen vollständig mit Holzschutzlasur zu behandeln. In besonders feuchter Umgebung ist es empfehlenswert, alle Massivholzteile auch von innen mit offenporiger Holzlasur zu behandeln. Damit kann natürlichen Prozessen wie Vergrauen, Verzug sowie insbesondere Fäulniserscheinungen vorgebeugt werden.

Damit Sie lange Freude an Ihrem Gartenprodukt haben, ist spätestens alle zwei Jahre der Schutzanstrich zu prüfen und ggf. zu wiederholen.



Behandlung: unbehandelt

Wichtige Hinweise

Holz ist ein lebendiger Rohstoff, der sich den Witterungsbedingungen anpasst. Kleine Risse, Verdrehungen, Harzaustritt und Farbveränderungen sind natürlich.

Bitte prüfen Sie regelmäßig den Holzschutz und die Schraubverbindungen.

Im Falle einer ungenügenden Luftzirkulation an den Außenwänden, z. B. durch Bepflanzung direkt an der Wand, angrenzende Gebäude bzw. Gegenstände, kann es zu Feuchtigkeitsschäden kommen.

Eine ausreichende Belüftung des Gartenhauses durch regelmäßiges Öffnen der Tür gerade während feuchtkalter Witterungsperioden, ist unbedingt zu beachten.

Informationen zu den Garantiebedingungen sind dem Produkt beigelegt.

Technische Änderungen vorbehalten.

Alle Maße sind Circaangaben.

