

Ref. **NISA 040B.MR.G50**



**ACABAMENTO** ACABADO / FINISHING / FINITION

**MICRO BETÃO CINZENTO LISO / TEXTURADO**  
MICRO HORMIGÓN GRIS LISO / TEXTURADO  
SMOOTH / TEXTURED GRAY MICRO CONCRETE  
MICROBÉTON GRIS LISSE / TEXTURÉ

**TIJOLO MATIZADO E TIJOLEIRA REFRACTÁRIA**  
LADRILLO AMARILLO Y LADRILLO REFRACTARIO  
TINTED BRICK AND REFRACTORY BRICK  
BRIQUE MOUCHETÉ ET BRIQUE RÉFRACTAIRE

**124L x 80,5P x 130A**

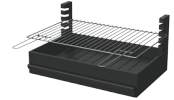
**600**

**130L x 85P**



**ACESSÓRIOS**

ACCESORIOS / ACCESSOIRES / ACCESSORIES



Ref. **G50** 97L x 60P x 32A cm

**IMPORTANTE** IMPORTANTE / IMPORTANT / IMPORTANT

**OBRIGATÓRIO O USO DE COLA MASTIQUE**

OBLIGATORIO EL USO DE MASILLA PEGAMENTO  
IT IS MANDATORY TO USE MASTIC GLUE  
IL EST OBLIGATOIRE D'UTILISER COLLE MASTIC :



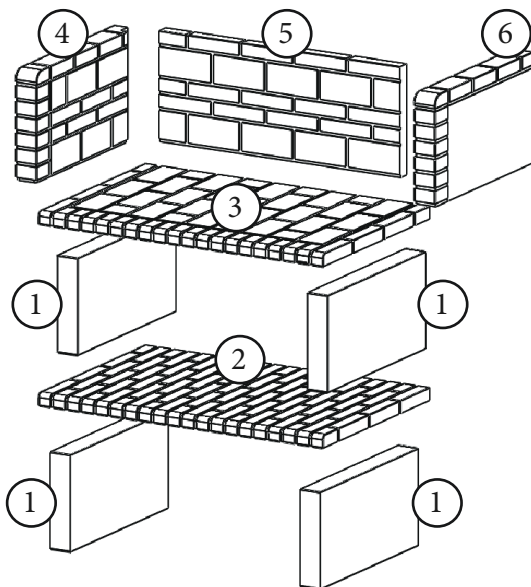
**COMBUSTÍVEL PERMITIDO**

COMBUSTIBLE PERMITIDO / ALLOWED FUEL / CARBURANT AUTORISÉ

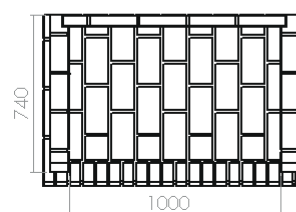
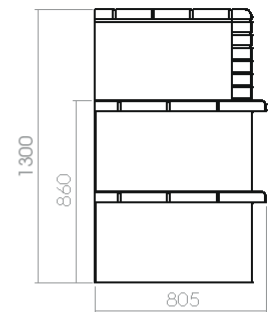
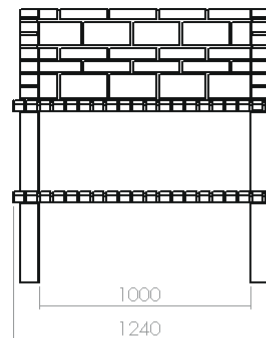


**CARVÃO OU LENHA MIÚDA** CARBÓN Y LEÑA PEQUEÑA  
CHARCOAL AND SMALL FIREWOOD / CHARBON ET PETIT BOIS DE CHAUFFAGE

**PEÇAS** PIEÇAS / PARTS / PIÈCES



**DESENHO TÉCNICO** DISEÑO TÉCNICO / TECHNICAL DRAWING / DESSIN TECHNIQUE



TOL.: ± 3 mm

# INSTRUÇÕES • INSTRUCCIONES • INSTRUCTIONS • INSTRUCTIONS

**IMPORTANTE, CONSERVAR PARA FUTURAS CONSULTAS: LER ATENTAMENTE • IMPORTANTE, SALVO PARA FUTURAS CONSULTAS: LEA ATENTAMENTE  
IMPORTANT, À CONSERVER POUR CONSULTATION ULTÉRIEURE: À LIRE ATTENTIVEMENT • IMPORTANT, SAVE FOR FUTURE CONSULTATIONS: READ CAREFULLY**

**PT**

**INSTRUÇÕES DE MONTAGEM, USO E MANUTENÇÃO:**

## ANTES DE COMEÇAR A MONTAGEM:

- Não deve montar a sua churrasqueira perto de materiais inflamáveis prefira espaços cobertos, abrigados de vento, humidade e sol direto.
- A churrasqueira tem de ser instalada numa base nivelada e segura antes da sua utilização. Não deverá realizar a montagem directamente sobre a terra, relva ou similar, estas superfícies podem não ser estáveis e causar inclinações sobre a churrasqueira causando assim fendas.
- Evitar a manipulação brusca, para não quebrar as peças.
- Verifique o estado de todas as peças, caso encontre algo defeituoso, contacte a loja onde comprou o produto e leve fotografias.
- Aquando da montagem é obrigatório que as peças estejam secas para uma boa aderência da cola mástica.
- Na hora de realizar a montagem à que ter em conta as contrações e dilatações destes materiais, pelo que em nenhum caso, a churrasqueira deverá ser fixa a uma parede ou a outra superfície, deverá deixar um espaço livre em toda a volta da churrasqueira com o fim de permitir dilatações.

## MATERIAL NECESSÁRIO PARA A MONTAGEM:

Cola Mástica COLLIPPO® ou outro equivalente, pistola de silicone, tinta, rolo de pintura e nível.

**Em nenhum caso utilize cimento** uma vez que não permitem a dilatação térmica dos elementos, criando uma tensão que pode rachar ou até mesmo quebrar os componentes.

**IMPORTANTE:** antes de fixar as laterais da churrasqueira definitivamente, deve ter-se em conta a medida da grelha. A grelha deve deslizar sem problemas nas guias.

- Para maior durabilidade a churrasqueira deverá ser pintada, para a proteger dos agentes atmosféricos, a fim de evitar a entrada de humidade e consequentemente a ruptura de componentes.

## PARA UM CORRECTO USO DA CHURRASQUEIRA, LEIA COM ATENÇÃO AS SEGUINTE INSTRUÇÕES:

- Uma vez finalizada a montagem da churrasqueira, assegure-se que as uniões das peças estão totalmente secas.
- **Antes da primeira confeção a churrasqueira deve ser aquecida e o combustível mantido em brasa durante pelo menos 30 minutos**, facilitando assim a eliminação progressiva das eventuais humidades absorvidas, devido a factores climáticos. Devem-se evitar grandes fogueiras. Os materiais de que as churrasqueiras são feitas, necessitam de uma adaptação a altas temperaturas. A resistência da sua churrasqueira depende dos primeiros usos.
- Recorde que o objectivo principal, depois dos primeiros usos, é a produção de brasas na quantidade necessária para a confeção dos alimentos. Demasiada lenha provoca uma combustão inicial rápida, o que irá produzir um sobreaquecimento dos materiais. **NOTA: Como combustível só é permitida a utilização de carvão ou lenha miúda.** Antes de começar a cozinhar, esperar que uma camada de cinzas cubra o combustível. Para futuros usos, deve aquecer durante 30 minutos.
- Se a churrasqueira estiver montada num local descoberto ou se estiver molhada, realize um fogo progressivo para evitar alterações bruscas de temperatura, passando ao uso regular quando esta estiver seca.
- Não utilize água para apagar o fogo da churrasqueira, nem molhar em qualquer situação. As mudanças repentinas de temperatura podem causar gretas ou rachaduras.

## AVISOS IMPORTANTES:

- A zona de fogo é constituída por materiais refractários que, quando submetidos ao calor, pode dilatar-se e, nesse caso, apresentar microfissuras. Estas microfissuras não constituem defeito do produto e não comprometem a estabilidade da estrutura ou funcionamento da mesma.
- **ATENÇÃO:** Esta churrasqueira vai ficar muito quente.
- **ATENÇÃO:** Não utilizar em locais fechados.
- **ATENÇÃO:** Não utilizar álcool ou gasolina para acender ou reativar o fogo! Utilizar apenas acendalhas em conformidade com a EN1860-3.
- **ATENÇÃO:** Não deixar a churrasqueira ao alcance das crianças e dos animais domésticos.
- **Produto para uso doméstico.**
- A grelha é adequada para alimentos neutros.

**EM CASO DE NÃO CUMPRIMENTO, DAS INDICAÇÕES FORNECIDAS NESTE DOCUMENTO, DECLINA-SE QUALQUER RESPONSABILIDADE E NÃO SERÁ RECONHECIDA QUALQUER FORMA DE GARANTIA.  
Por favor, se tiver alguma dúvida, dirija-se aos vendedores da loja onde comprou esta churrasqueira.**

**EN**

**INSTRUCTIONS FOR ASSEMBLY, USE AND MAINTENANCE:**

## BEFORE ASSEMBLY:

- Do not mount your barbecue near flammable materials, always prefer covered spaces, sheltered from wind, humidity and direct sun.
- The barbecue must be installed on a leveled and secure base/ground before being used. Do not mount the barbecue directly on earth, grass or similar, these surfaces may not be stable and may cause inclinations on the barbecue thus causing cracks.
- Avoid abrupt manipulation, so as not to break the parts.
- Check the condition of all parts, if you find something defective, contact the store where you purchased the product and take photographs.
- When assembling it's mandatory that the pieces are dry for a good adhesion of the mastic glue.
- When mounting take into account contractions and dilations of these materials, so in no case, the barbecue should be fixed to a wall or other surface and should leave a free space all around the barbecue in order to allow dilations.

## MATERIALS REQUIRED FOR ASSEMBLY:

COLLIPPO® Mastic Glue or equivalent, silicone gun, paint, paint roller and level.

**Never use cement.** That doesn't allow thermal dilation of the elements, creating a tension that can crack or even break the components.

**IMPORTANT:** before gluing the sides of the barbecue permanently, the grill size must be taken into account. The grill should slide smoothly on the guides.

- The barbecue must be mandatorily painted, to protect it from climate agents, in order to prevent humidity and consequently the rupture of components.

## FOR CORRECT USE OF THE BARBECUE, PLEASE READ CAREFULLY THE FOLLOWING INSTRUCTIONS:

- Once finalized mounting the barbecue, make sure all the parts are totally dry.
- **Before the first cooking, the barbecue must be heated and kept on fire for at least 30 minutes**, thus facilitating the progressive elimination of any moisture absorbed due to climatic factors. Large fires should be avoided. The materials that the barbecues are made, require an adaptation to high temperatures. The resistance of your barbecue depends on the first uses.
- Remember that the main purpose, after the first few uses, is the production of embers in the right quantity required for the production of food. Too much firewood causes a rapid initial combustion, which will produce an overheating of the barbecue. **NOTE: Only charcoal or small wood is allowed as fuel.** Before starting to cook, wait for a layer of ash to cover the fuel. For future uses, should warm up for 30 minutes.
- If the barbecue is mounted in a location that is discovered or if it is wet, perform a progressive fire to avoid sudden changes in temperature, passing the regular use when it is dry.
- Do not use water to put out the fire of the barbecue. Do not wet until it's cold. Sudden changes in temperature may cause cracks.

## IMPORTANT WARNINGS:

- The fire zone consists of refractory materials that, when subjected to heat, can dilate and, in this case, introduce micro-cracks. These microcracks do not constitute defects in the product, and do not compromise the stability of the structure or operation of the same.
- **WARNING!** This barbecue will become very hot. Do not use indoors!
- **WARNING!** Do not use spirit or petrol for lighting or relighting! Use only firelighters complying to EN 1860-3!
- **WARNING!** Keep children and pets away.
- **Do not use the barbecue in a confined and / or habitable space** e.g. houses, tents, caravans, motor homes, boats. Danger of carbon monoxide poisoning fatality.
- **Product for domestic use.**
- **The grid is suitable for neutral foods.**

**IN CASE OF NON-COMPLIANCE OF THE INFORMATION PROVIDED IN THIS DOCUMENT, WE DECLINE ANY RESPONSIBILITY AND WILL NOT BE RECOGNIZED ANY FORM OF WARRANTY.  
Please, if you have any questions, please contact sellers of the shop where you purchased this barbecue.**

**ES**

**INSTRUCCIONES DE MONTAJE, USO Y MANTENIMIENTO:**

## ANTES DE COMENZAR EL MONTAJE:

- No debe instalar su barbacoa cerca de materiales inflamables. Prefiere espacios cubiertos, protegidos del viento, la humedad y la luz solar directa.
- La barbacoa tiene que ser instalada en una base nivelada y segura antes de su utilización. No debe realizar la instalación directamente sobre tierra, césped o similar, estas superficies pueden no ser estables y pueden causar inclinaciones en la barbacoa y causar grietas.
- Evite la manipulación brusca, para no romper las piezas.
- Compruebe el estado de todas las piezas si encuentra algo defectuoso, contacte la tienda donde compró el producto y tome fotos.
- Al ensamblar es obligatorio que las piezas estén secas para una buena adhesión del pegamento de masilla.
- Al realizar el montaje, teniendo en cuenta las contracciones y dilataciones de estos materiales, en ningún caso la barbacoa debe fijarse a una pared u otra superficie, debe dejar un espacio libre alrededor de la barbacoa para permitir dilataciones.

## MATERIAL NECESARIO PARA EL MONTAJE:

Masilla Pegamento COLLIPPO® o otro equivalente, pistola de silicona, tinta, rodillo de pintura, nivel.

**En ningún caso se utiliza hormigón** una vez que no permiten la dilatación térmica de los elementos, creando una tensión que puede agrietar o incluso romper los componentes.

**IMPORTANTE:** antes de fijar las laterales de la barbacoa definitivamente, debe tenerse en cuenta la medida de la parrilla. La parrilla debe deslizar sin problemas en las guías.

- Para mayor durabilidad, la barbacoa debe ser pintada, para la proteger de los agentes atmosféricos, a fin de evitar la entrada de humedad y consecuentemente la rotura de componentes.

## PARA LA CORRECTA UTILIZACIÓN DE LA BARBACOA, LEA COM ATENCIÓN LAS SIGUIENTES INSTRUCCIONES:

- Una vez finalizada el montaje de la barbacoa, asegúrese que las uniones de las piezas están totalmente secas.
- **Antes de la primera confección la barbacoa debe ser calentada y mantener el combustible en brasa durante por lo menos 30 minutos**, facilitando así la eliminación progresiva de la humedad absorbida, debido a factores climáticos. Deben evitarse grandes fuegos en los primeros usos. Los materiales de los cuales las barbacoas se hacen, requieren adaptación a altas temperaturas. La resistencia de tu barbacoa depende de los primeros usos.
- Recuerde que el objetivo principal, después de los primeros usos, es la producción de brasas en la cantidad necesaria para la confección de los alimentos. Demasiada lena provoca una rápida combustión inicial, lo que producirá un calentamiento excesivo de los materiales. **NOTA: Como combustible sólo es permitido la utilización de carbón o leña menuda.** Antes de comenzar a cocinar verifique que el combustible está recubierto de cenizas. Para usos futuros, debe calentar durante 30 minutos.
- Si la barbacoa está montada en un lugar descubierto o si está mojado, realizar un fuego progresivo para evitar cambios bruscos de temperatura, pasando al uso regular cuando está seco.
- No utilice agua para apagar el fuego de la barbacoa, ni mojado en ninguna situación. Los cambios bruscos de temperatura pueden provocar grietas o fisuras.

## ADVERTENCIAS IMPORTANTES:

- La zona de fuego se constituye por materiales refractarios que, cuando sometidos al calor, puede dilatar-se y, en ese caso, presentar microfissuras. Estas microfissuras no constituyen defecto del producto y no comprometen la estabilidad de la estructura o funcionamiento de la misma.
- **¡ATENCIÓN!** ¡Esta barbacoa se calentará mucho! ¡No utilizar en locales cerrados!
- **¡ATENCIÓN!** ¡No use alcohol o gasolina para encender o avivar el fuego! Utilice únicamente los combustibles de encendido conformes a la Norma EN 1860-3.
- **¡ATENCIÓN!** ¡No deje la barbacoa al alcance de los niños y animales domésticos!
- No use la barbacoa en un espacio cerrado y/o habitable, p.e. vivienda, tienda de campaña, caravana, autocaravana, embarcación. Peligro de envenenamiento mortal por monóxido de carbono.
- **Producto para uso doméstico.**
- La parrilla es apta para la comida neutra.

**EN CASO DE NO CUMPLIMIENTO, DE LAS INDICACIONES SUMINISTRADAS EN ESTE DOCUMENTO, DECLINA-SE CUALQUIER RESPONSABILIDAD Y NO SERÁ RECONOCIDA CUALQUIER FORMA DE GARANTÍA.  
Por favor, si tuviera alguna duda, diríjase a los vendedores de la tienda donde compró esta barbacoa.**

**FR**

**INSTRUCTIONS DE MONTAGE, UTILISATION ET ENTRETIEN:**

## AVANT DE COMMENCER L'INSTALLATION:

- N'installez pas votre barbecue près de matières inflammables, préférez un espace couvert, abrité du vent, d'humidité et du soleil direct.
- Le barbecue doit être installé sur une surface plane en sécurité avant son utilisation. N'effectuez pas l'installation directement sur le sol, herbe ou autre similaire. Ces surfaces peuvent ne pas être stables et peuvent provoquer des inclinaisons du barbecue, causant ainsi des fissures.
- Évitez la manipulation brusque, afin de ne pas détériorer ou casser les pièces.
- Vérifiez l'état de toutes les pièces, si vous remarquez quelques anomalies (cassé/fissure), contactez le magasin où vous avez acheté le produit et prenez des photos.
- Lors de l'installation, il est impératif que les pièces soient bien sèches pour une bonne adhérence de la colle mastic.
- Lors de l'installation, il est nécessaire de prendre en compte les contractions et dilatactions des matériaux, en aucun cas le barbecue devra être fixé à un mur ou une autre surface. Vous devez laisser un espace libre tout autour du barbecue afin de permettre les dilatactions.

## MATÉRIEL NÉCESSAIRE POUR L'ASSEMBLAGE:

Colle Mastic COLLIPPO® ou autre équivalente, pistolet pour silicone, peinture, rouleau de peinture, niveau.

**Ne jamais utiliser de ciment** car il ne permet pas la dilatation thermique des pièces, créant une tension qui provoquera des fissures ou pourra même briser les pièces.

**IMPORTANT:** Avant de fixer les côtés du barbecue de façon permanente, vous devrez prendre en compte la mesure de la grille. La grille doit glisser sans problème dans les joints des briques.

- Pour une bonne durabilité, le barbecue doit être peint afin de le protéger des agents atmosphériques, et afin d'empêcher l'humidité d'entrer et, par conséquent, la rupture des composants.

## POUR UNE BONNE UTILISATION DU BARBECUE, LISEZ ATTENTIVEMENT LES INSTRUCTIONS SUIVANTES:

- Une fois l'assemblage du barbecue terminé, assurez-vous que les joints des pièces sont complètement secs.
- **Avant la première cuisson, le barbecue doit être chauffé et le combustible maintenu pendant au moins 30 minutes**, facilitant ainsi l'élimination progressive de toute humidité absorbée, due aux facteurs climatiques. Il faut éviter de faire un grand feu. Les matériaux utilisés dans la fabrication des barbecues, doivent s'adapter aux températures élevées. La durabilité de votre barbecue va dépendre des premières utilisations de celle-ci.
- Rappeler-vous que l'objectif principal, après les premières utilisations, est la production de braises en quantité nécessaire pour la préparation des aliments. Trop de bois de chauffage provoque une combustion initiale trop rapide, ce qui entraînera à un surchauffage des matériaux. **NOTE : Seul le charbon de bois ou le petit bois est autorisé comme combustible.** Avant de commencer la cuisson, attendre qu'une couche de cendres recouvre le combustible. Pour les utilisations futures, réchauffer pendant 30 minutes.
- Si le barbecue est monté dans un lieu à l'air libre et s'il se trouve mouillé, faire un feu progressif pour éviter des changements brusques de températures, et passer à une utilisation régulière quand il sera sec.
- Ne pas utiliser d'eau pour éteindre le feu du barbecue, et ne jamais mouiller. Les changements brusques de températures peuvent causer des fissures ou des ruptures.

## AVERTISSEMENTS IMPORTANTS:

- La zone de feu est composée par des matériaux réfractaires qui, lorsque soumis à la chaleur, peuvent se dilater et, dans ce cas, présentent des microfissures. Ces microfissures ne constituent pas de défaut dans le produit et ne compromettent pas la stabilité de la structure ou le bon fonctionnement du même.
- **ATTENTION!** Ce barbecue va devenir très chaud. Ne pas utiliser dans des locaux fermés !
- **ATTENTION!** Ne pas utiliser d'alcool ou d'essence pour allumer ou réactiver le feu! Utiliser uniquement des allume-feu conformes à l'EN 1860-3.
- **ATTENTION!** Ne pas laisser le barbecue à la portée des enfants et des animaux domestiques.
- Ne pas utiliser le barbecue dans un espace confiné et/ou habitable par exemple des maisons, tentes, caravanes, camping-cars, bateaux. Risque de décès par empoisonnement au monoxyde de carbone.
- **Produit pour usage domestique.**
- La grille convient pour aliments neutres.

**EN CAS DE NON-RESPECT, DES INFORMATIONS FOURNIES DANS CE DOCUMENT, NOUS DÉCLINONS TOUTE RESPONSABILITÉ ET NE SERA PAS RECONNU TOUTE FORME DE GARANTIE.  
En cas de doute, si vous avez des questions, veuillez contacter les vendeurs du magasin où vous avez acheté le barbecue.**