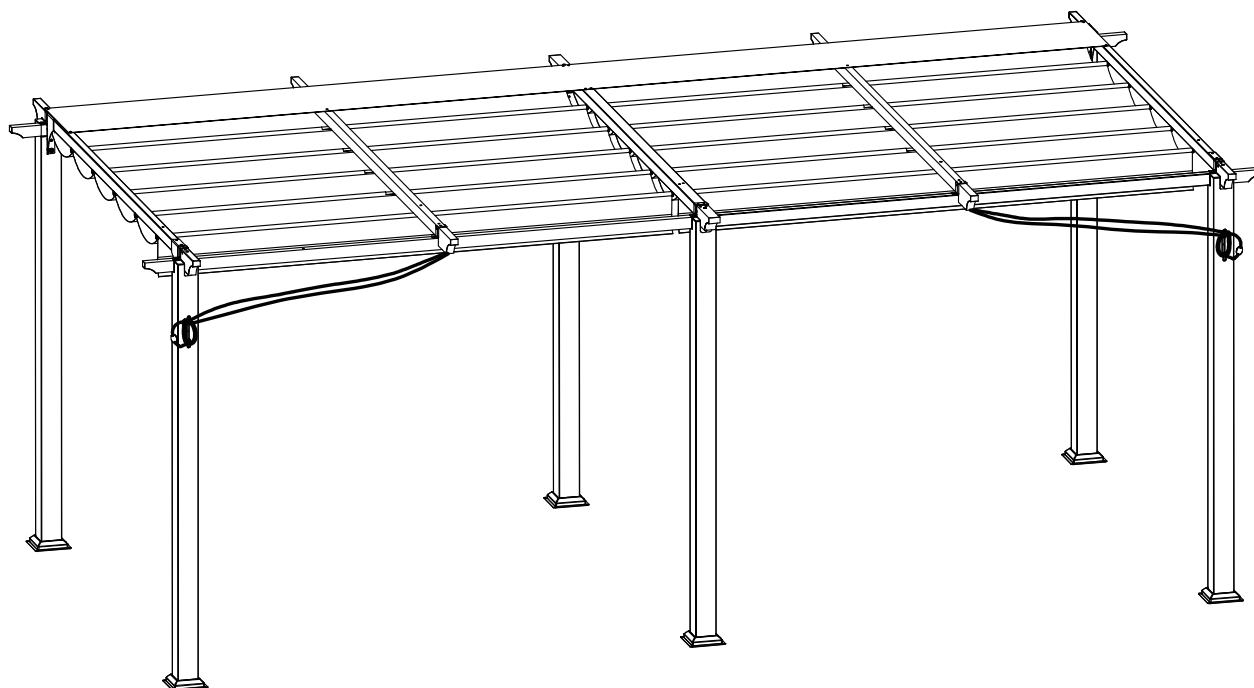


Paviljon sa sjenilom KRETA

3,33 x 5,96 m

BAHAG:29590825

BAHAG:30058945



3



180 min

Opće upute za postavljanje i održavanje

VAŽNO

Pažljivo pročitajte upute prije postavljanja. Pridržavajte se redosljeda koraka od 1 do 11. Upute pohranite na sigurno mjesto za buduću uporabu. Provjerite jesu li isporučeni svi dijelovi i što vam je sve potrebno za postavljanje paviljona. Vlasnik je dužan pridržavati se lokalnih propisa i po potrebi informirati se o zakonu o gradnji u nadležnom uredu za prostorno uređenje i gradnju.

POSTAVLJANJE - OPĆE NAPOMENE

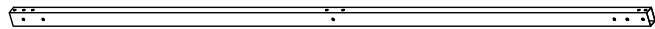

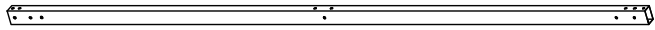







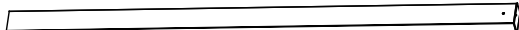

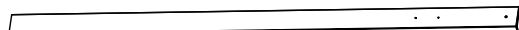

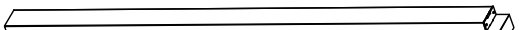

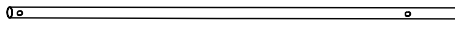

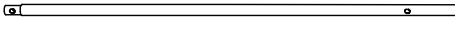

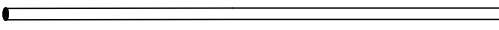

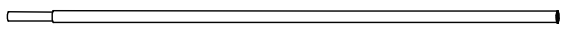

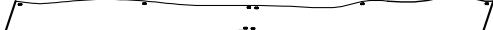

Paviljon se smije koristiti samo za što je namijenjen i u privatnom vanjskom prostoru. Paviljon odgovara aktualnim standardima kao i važećim sigurnosnim odredbama u trenutku postavljanja na tržište u okviru njegove namijenjene uporabe. Proizvod se mora postaviti na čvrstu i ravnu podlogu, po mogućnosti na beton ili kamene ploče. Čvrsto usidrite konstrukciju u tlo kako biste je osigurali od naleta vjetra. Paviljon ne postavljajte ispod drveća. Prilikom postavljanja koristite zaštitne rukavice te udaljite djecu od mjesta postavljanja. Ne naslanjajte se i/ili ne naslanjajte proizvode na paviljon tijekom postavljanja. Paviljon koristite sukladno uputama i samo za namijenjeno područje uporabe.

UPOZORENJE



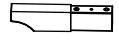


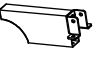




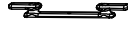



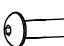



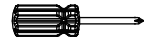

Prilikom neprikladne uporabe postoji opasnost od ozljeđivanja korisnika i eventualno osoba koje se nalaze u neposrednoj blizini.

- Tijekom zimskih mjeseci redovito čistite snijeg s paviljona. U slučaju ekstremnih vremenskih nepogoda, kao što je oluja, apsolutno je potrebno usidriti paviljon u tlo.
- Jamstvo ne pokriva štetu uzrokovanu vremenskim nepogodama.
- Skinite platno pri lošem vremenu: vjetar/oluja, snažna kiša ili snijeg.
- Platno ne pohranjujte ako je vlažno. Pustite da se temeljito osuši zatim odložite.
- Redovito provjeravajte jesu li svi vijci snažno zavijeni i po potrebi ih pričvrstite.
- Ne palite vatru niti postavljajte roštilj ispod paviljona.
- Za čišćenje koristite meku krpu, toplu vodu i malo sapunice. Izbjegavajte agresivna ili nagrizajuća sredstva za čišćenje, kao što su otapala, aceton (odstranjivač laka za nokte) ili sredstva za čišćenje na bazi klora. Ako živite na moru (udio soli), preporučujemo češće čišćenje paviljona.
- Također preporučujemo da platno skinete tijekom zimskih mjeseci i pohranite ga na suhom mjestu.

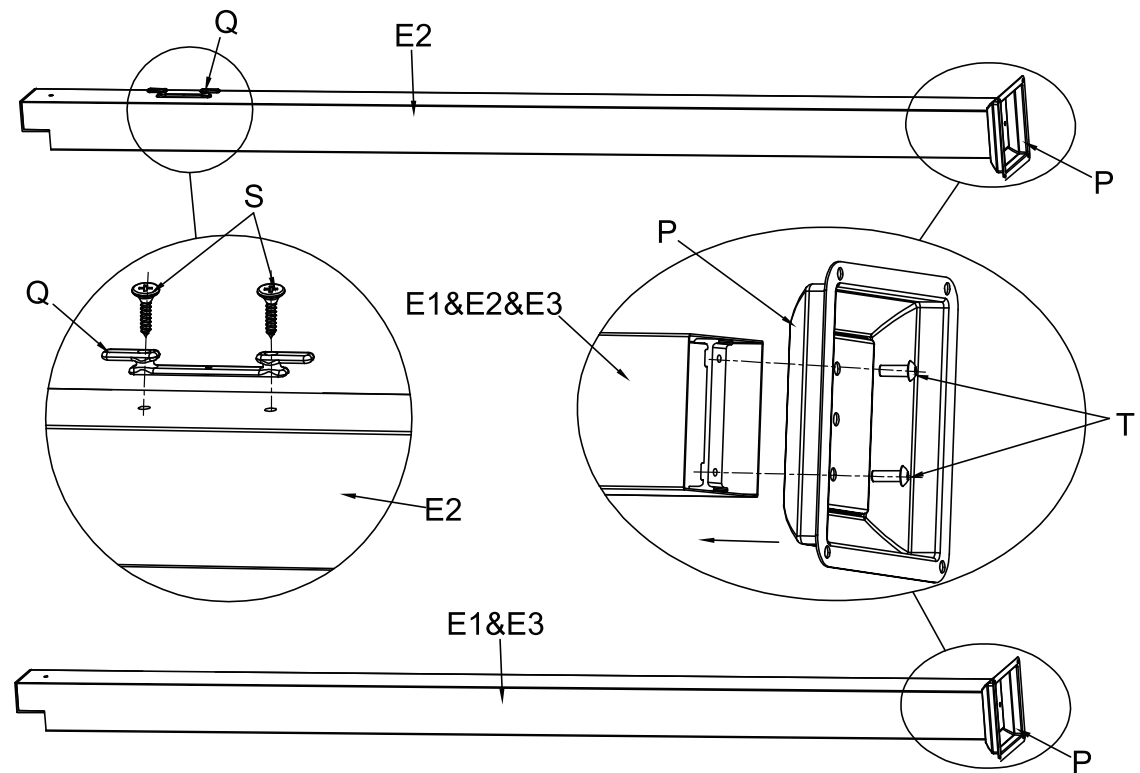
UPUTE ZA POSTAVLJANJE

Dio br.#	Kol.	OPIS	
A1	2		
A2	2		
B	2		
C	2		
D1	1		
E1	2		
E2	2		
E3	2		
F1	2		
F2	2		
G1	10		
G2	10		
H1	1		
I	2		

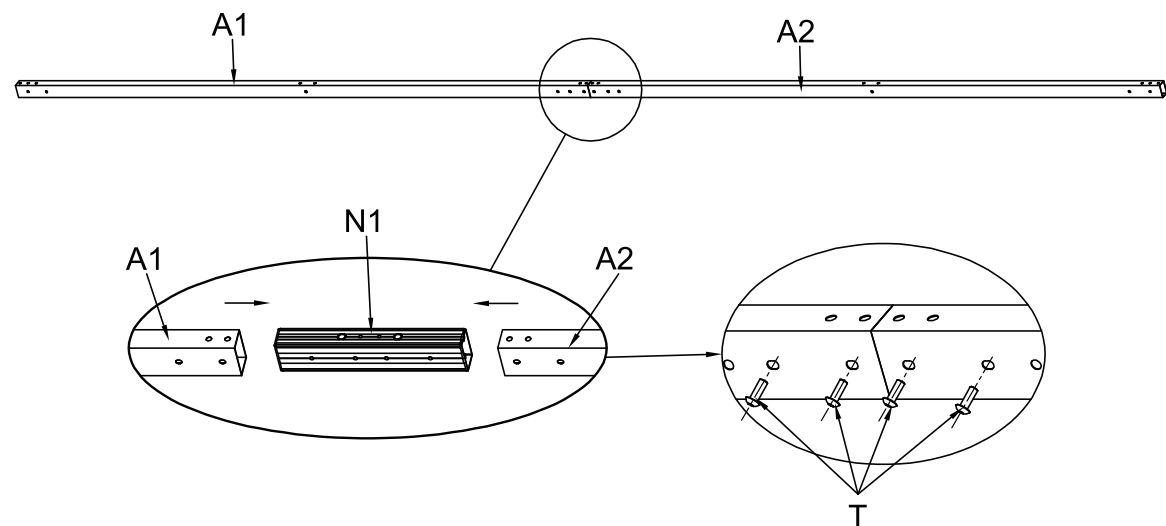
UPUTE ZA POSTAVLJANJE

Dio br.#	Kol.	OPIS	Dio br. #	Kol.	OPIS
J1	2		J2	2	
K	4		L	4	
L1	2		M	4	
N1	2		O	4	
O1	2		P	6	
Q	2		R	2	
S	4		T	72	
U	6		V	26	
W	20		X	24	
Y	1		Z	2	

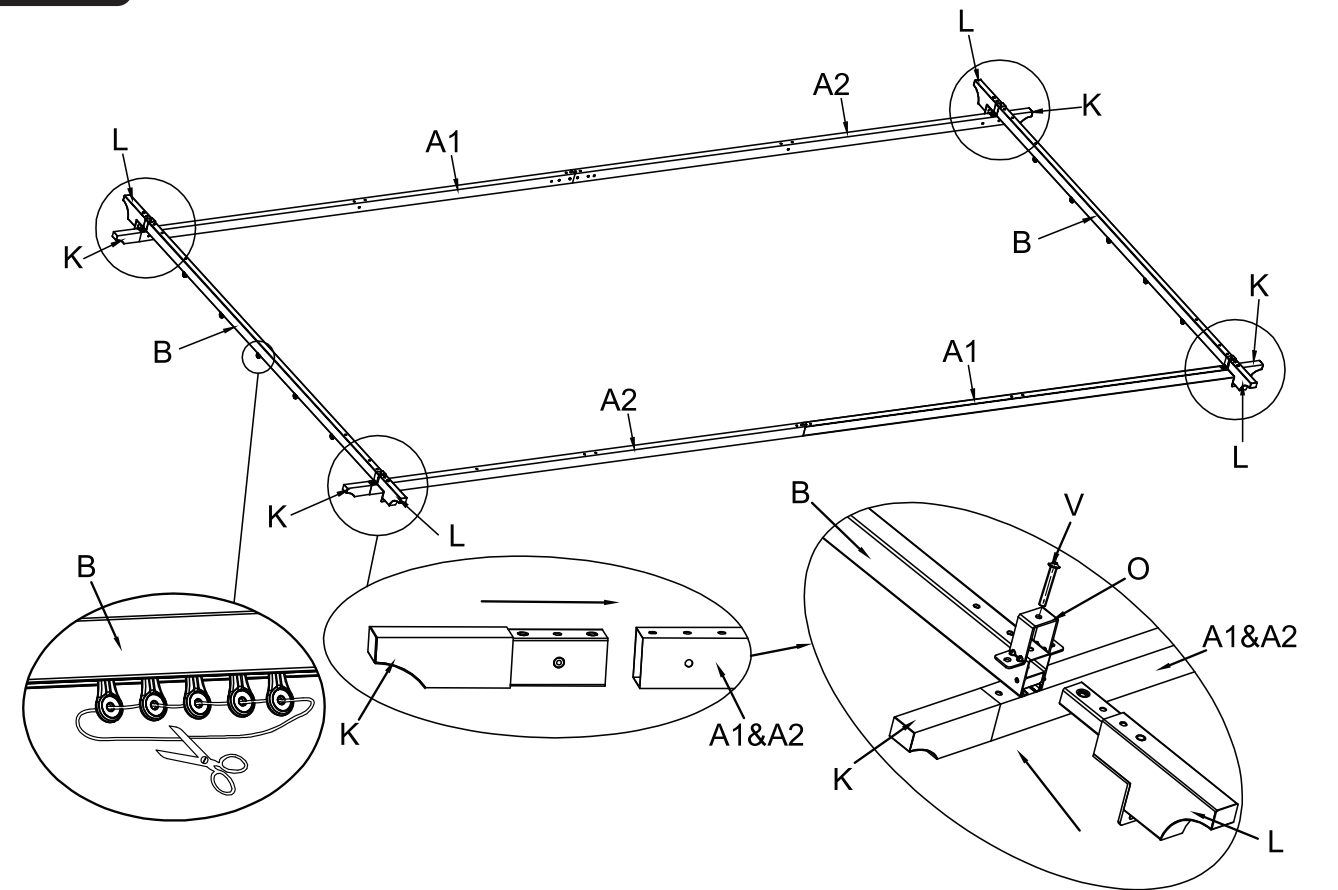
KORAK 1



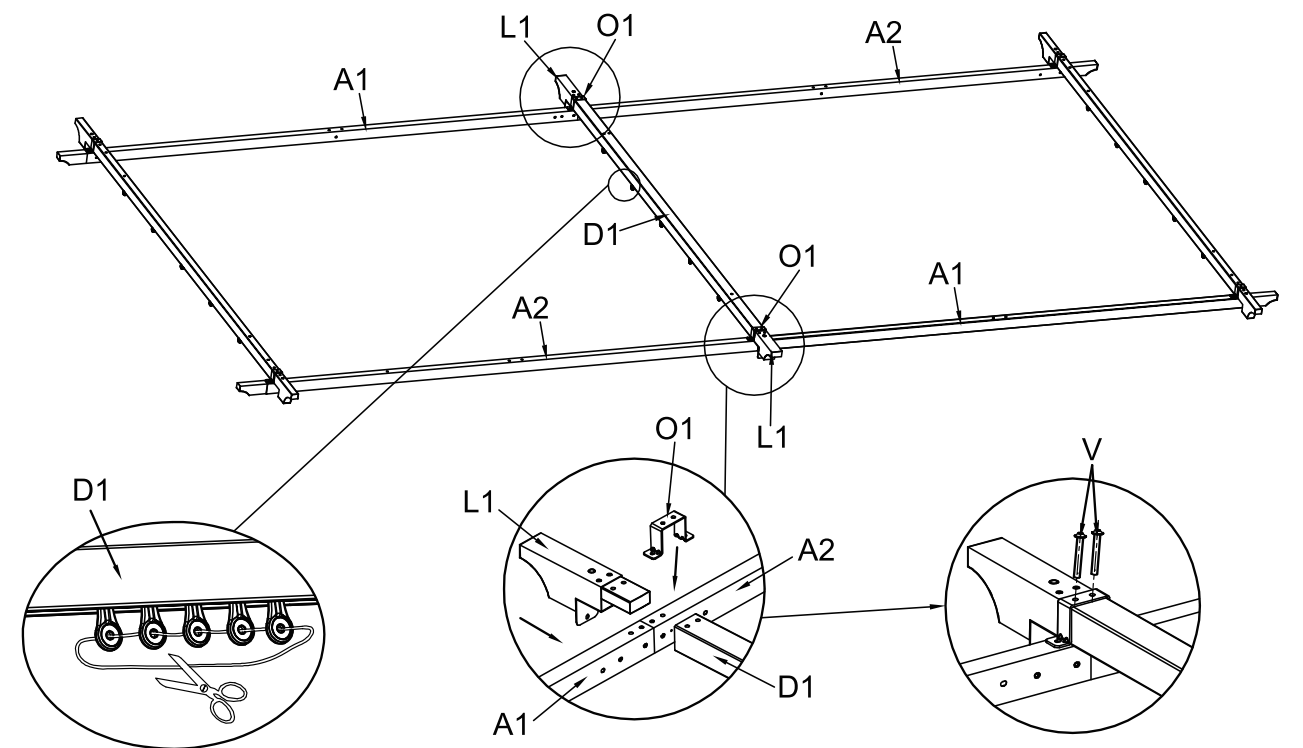
KORAK 2



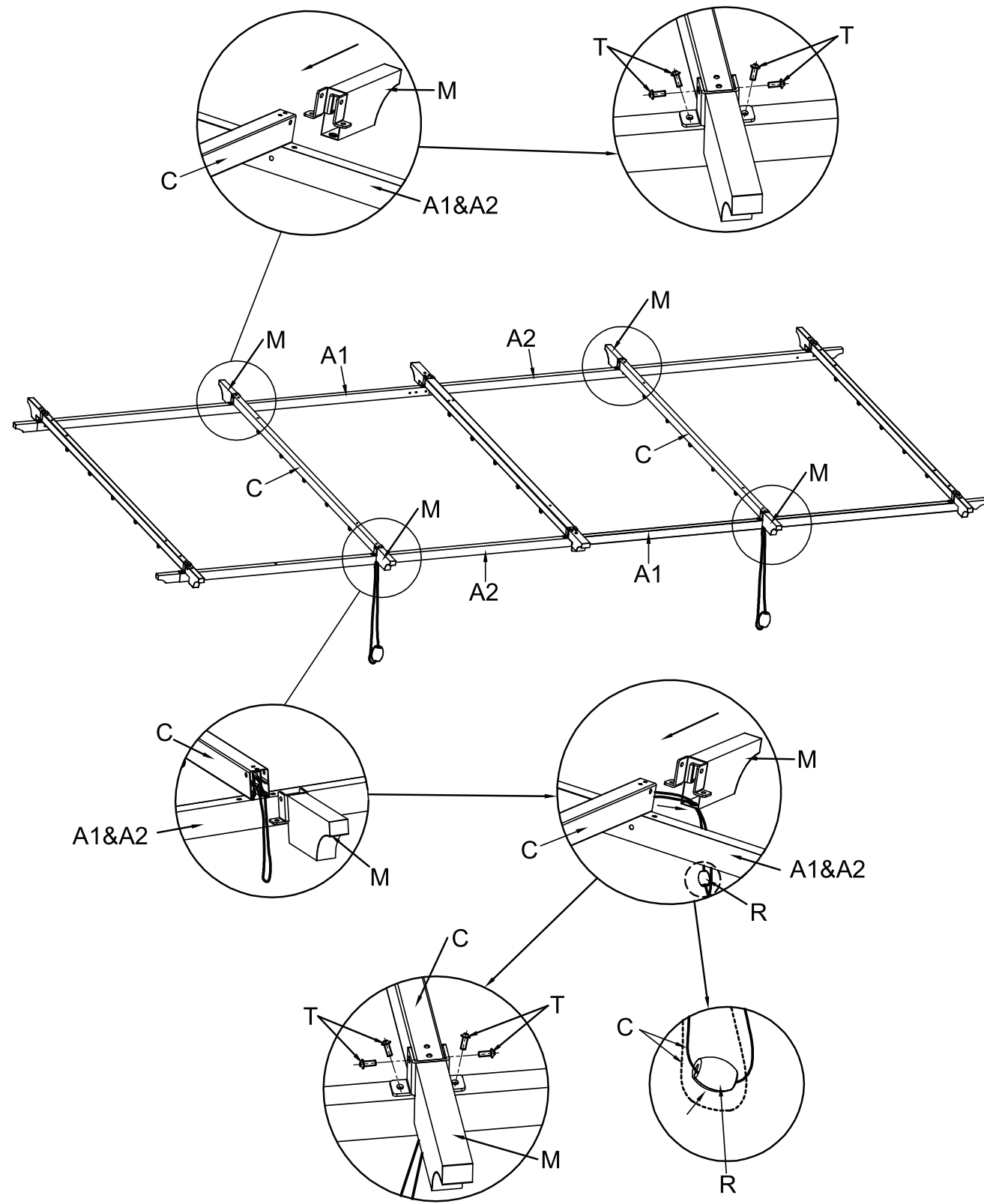
KORAK 3



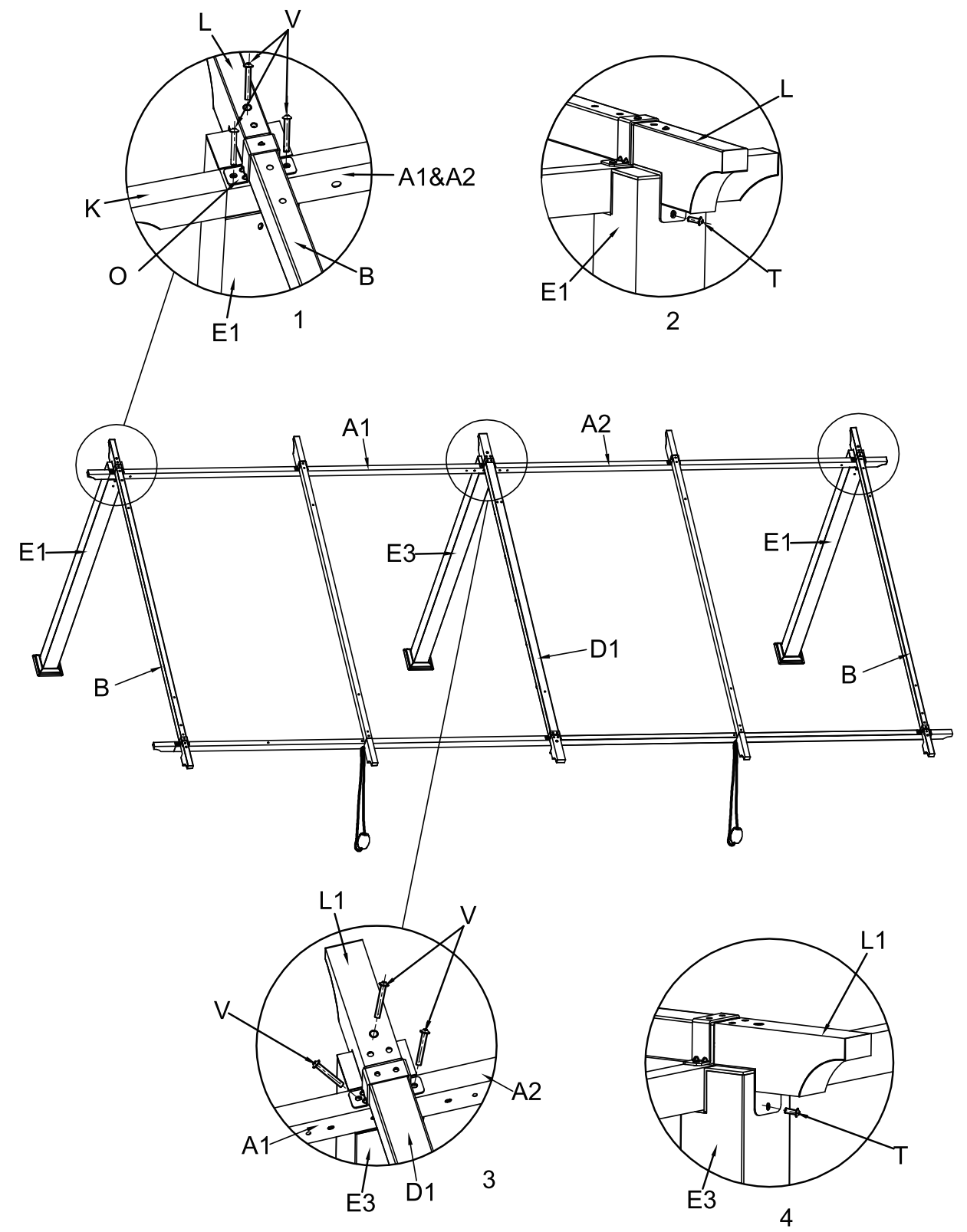
KORAK 4



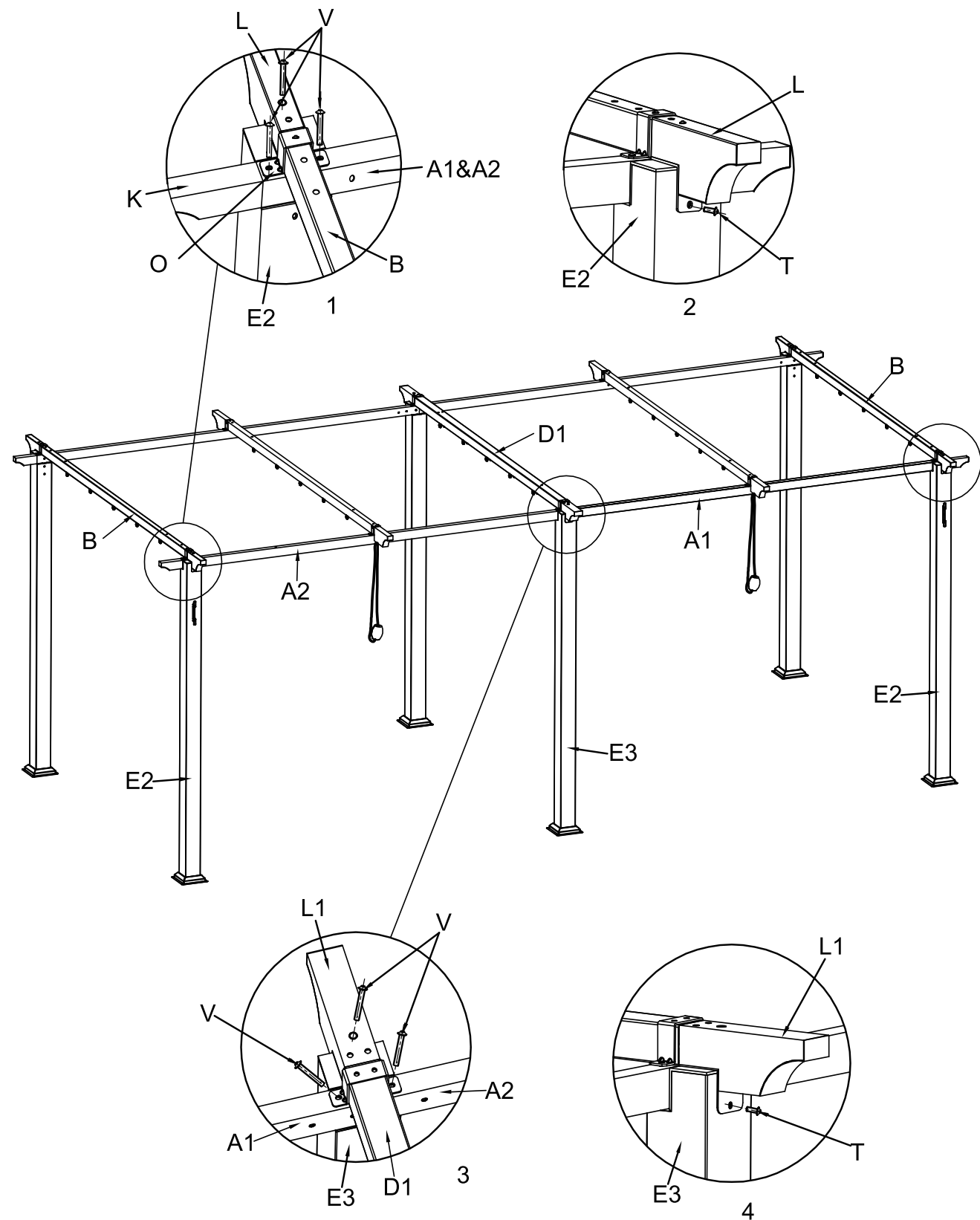
KORAK 5



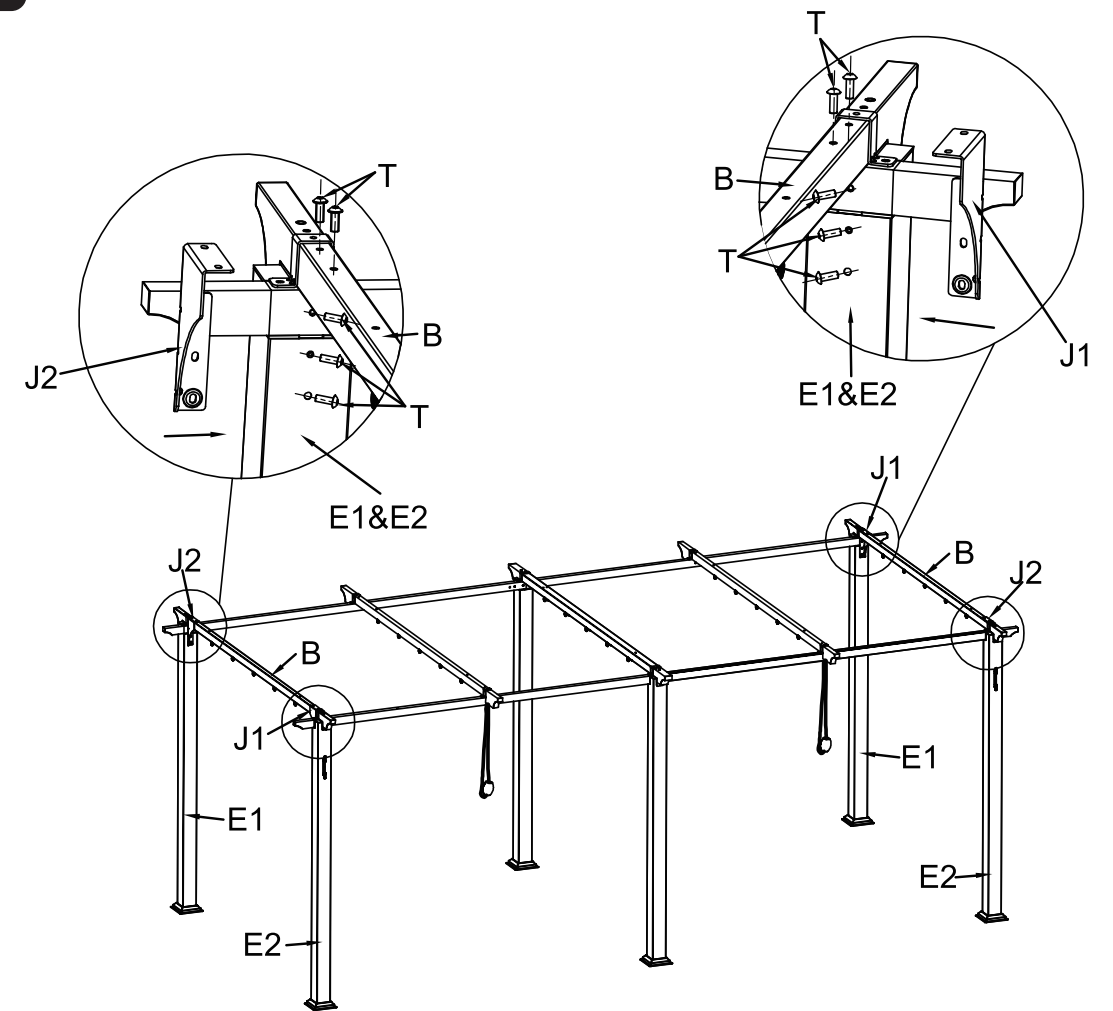
KORAK 6



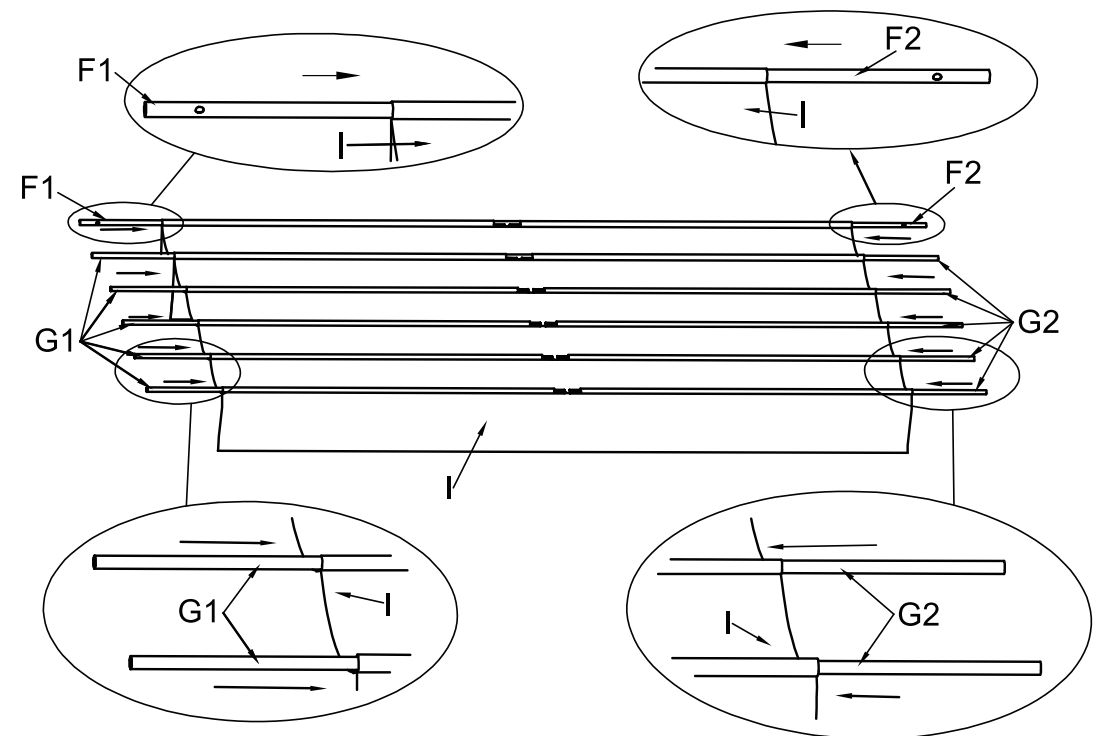
KORAK 7



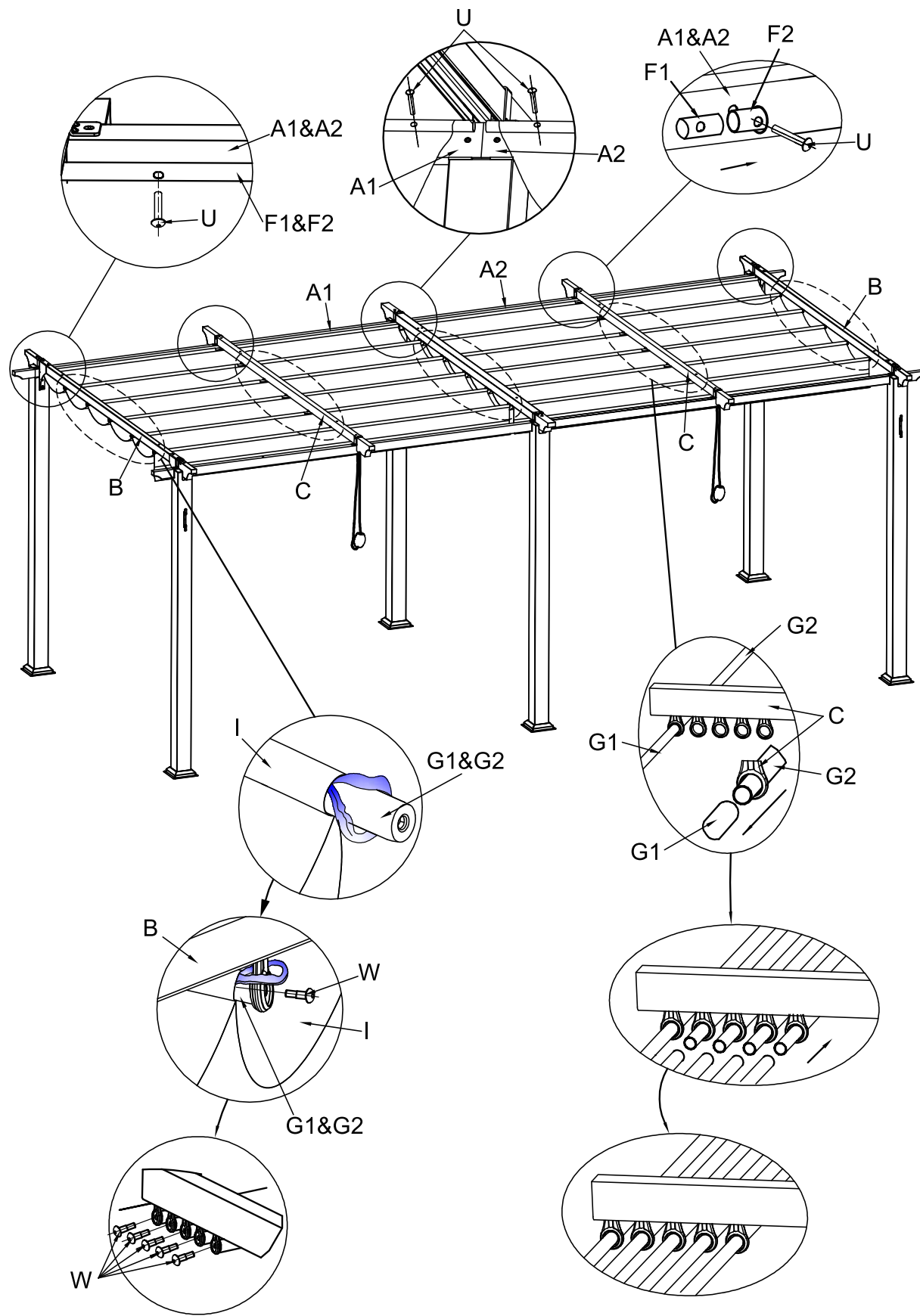
KORAK 8



KORAK 9



KORAK 10



KORAK 11

