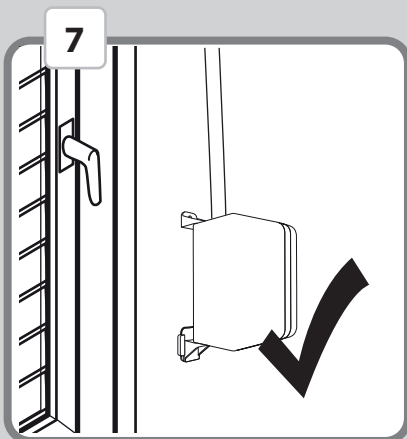
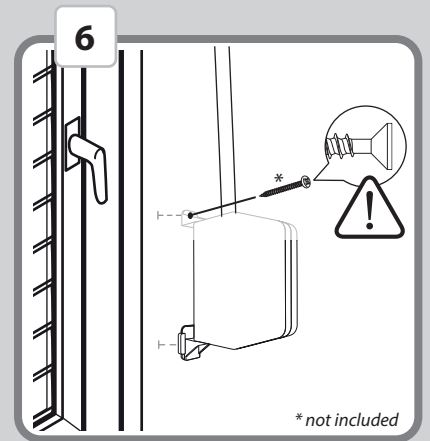
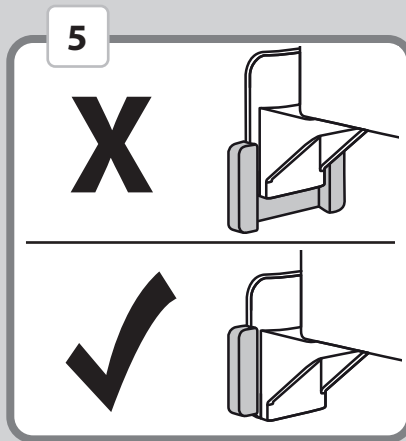
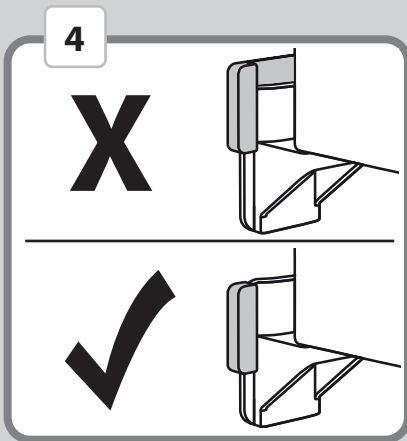
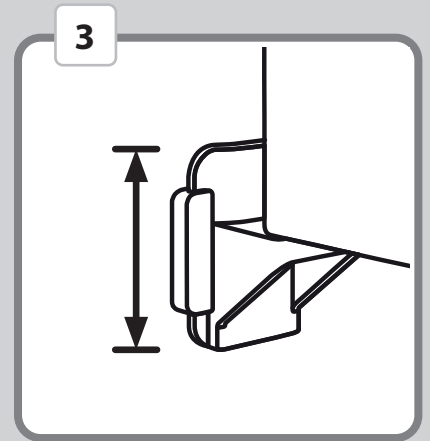
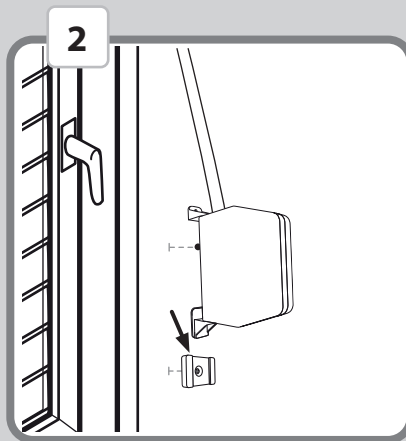
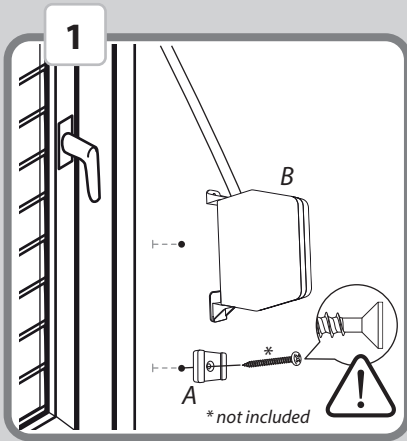
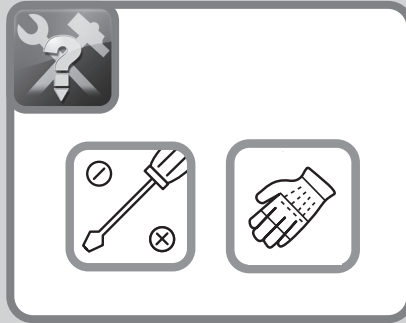
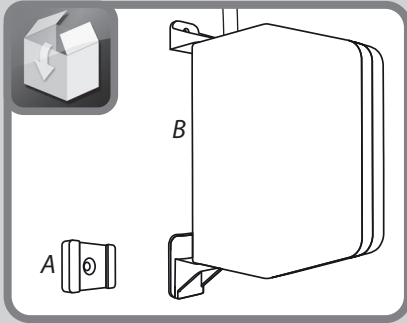


## FLEXO 7M

DE 50145

50146



**Alfred Schellenberg GmbH**  
 An den Weiden 31  
 57078 Siegen  
 service.int@schellenberg.de  
 www.schellenberg.de

Mo – Fr: 7:30 Uhr – 18:30 Uhr  
 Tel. +49 (0)271 89056-444  
 Fax +49 (0)271 89056-398