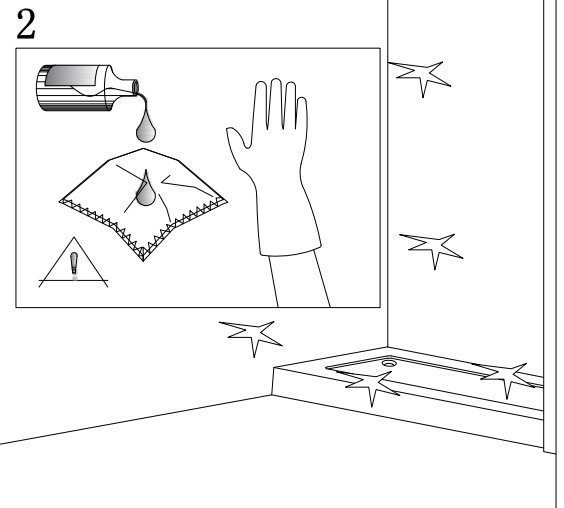
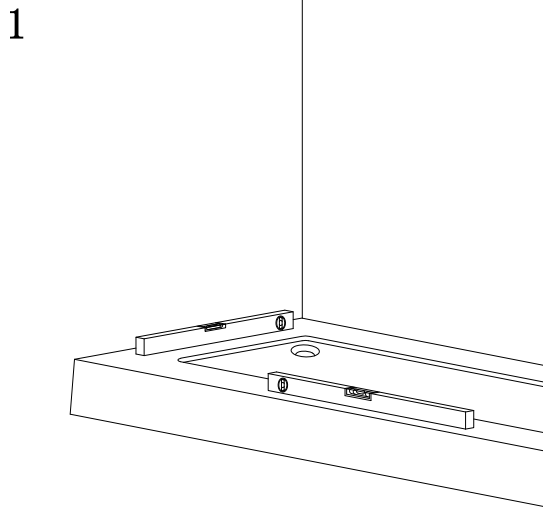
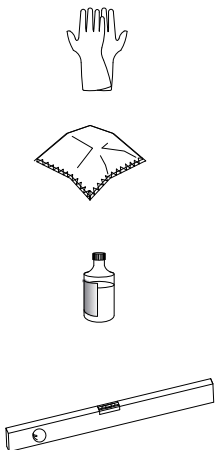
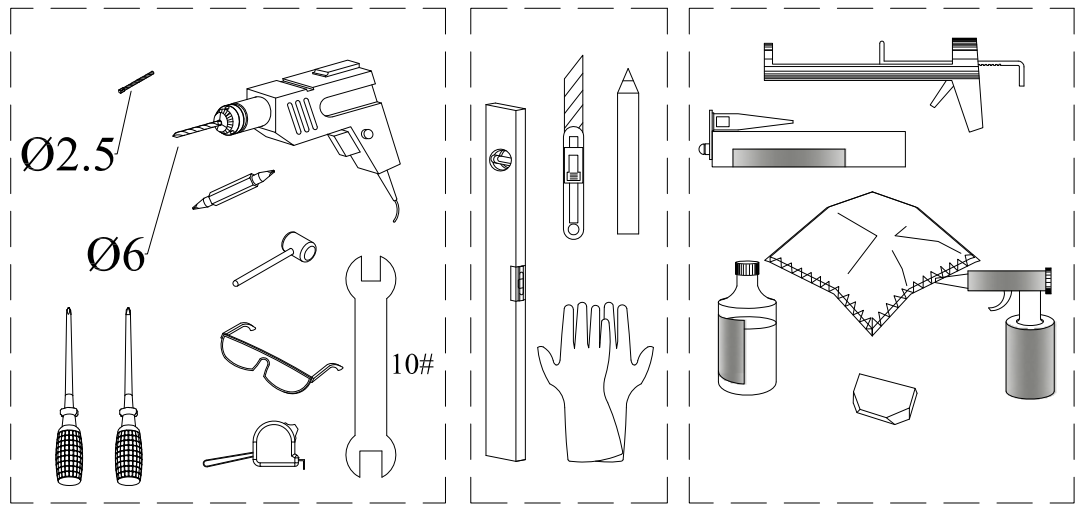
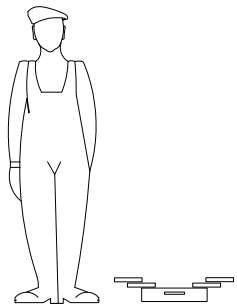
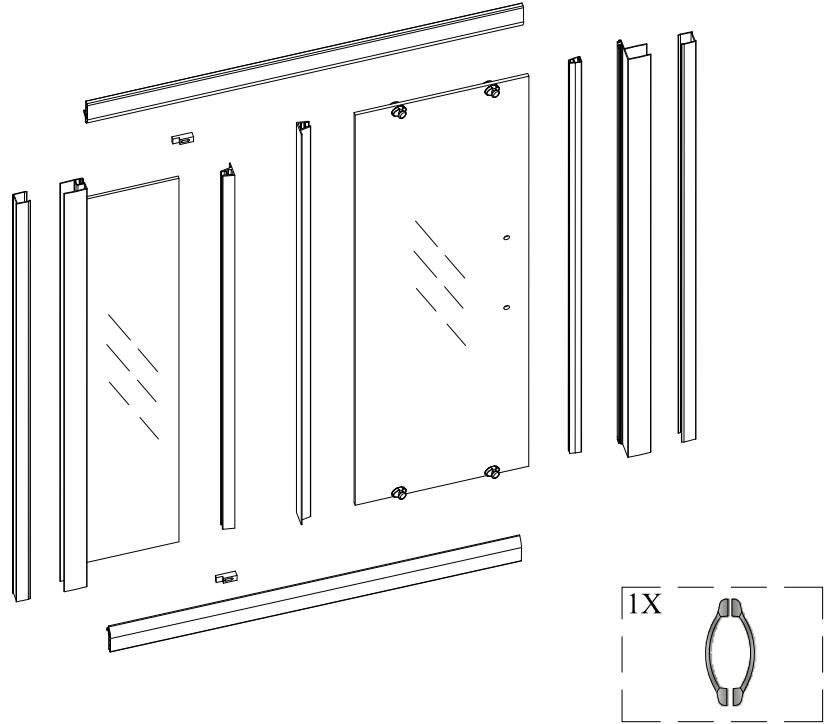
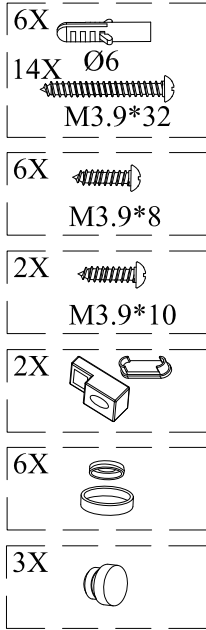
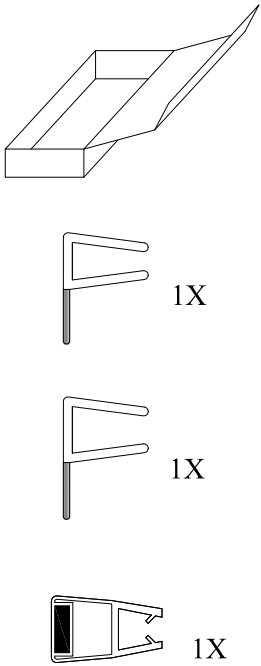
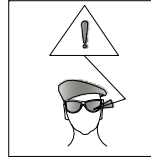
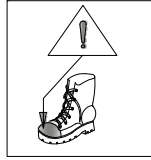
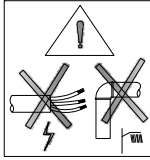
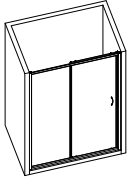


E INSTRUCCIONES DE MONTAJE
F INSTRUCTIONS DE MONTAGE
GB INSTALLATION INSTRUCTIONS

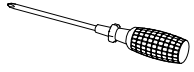
I INTRUZIONI DI MONTAGGIO
P INSTRUCAO DE MONTAGEM

TE50



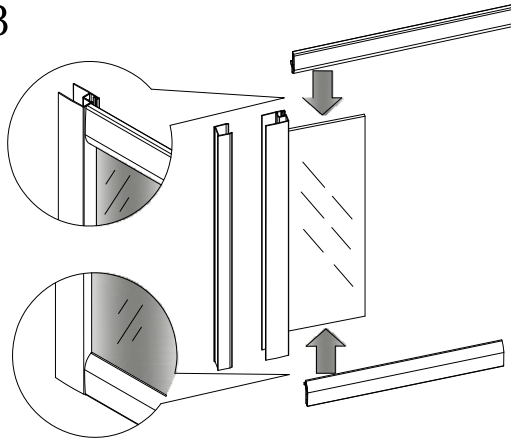


TE50

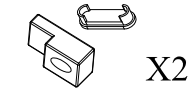
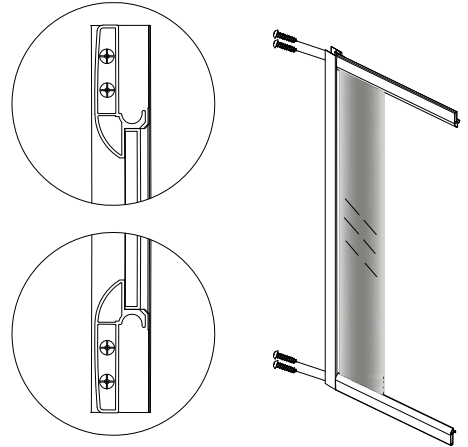


M3.9*32 X4

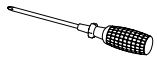
3



4

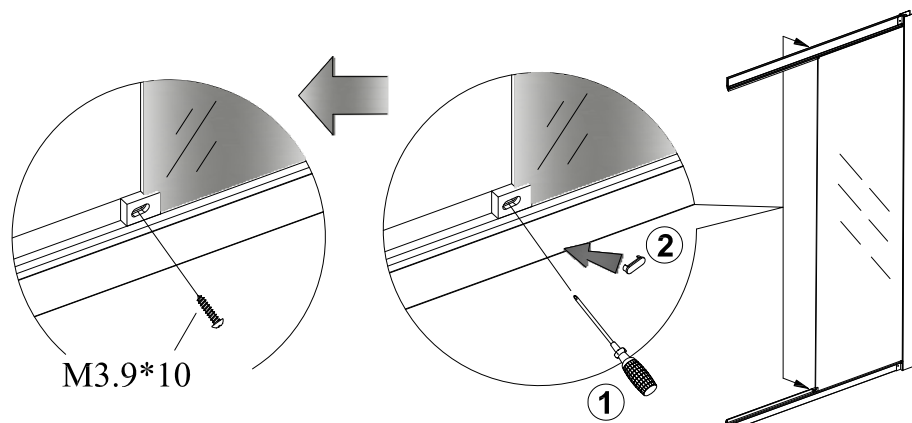


X2

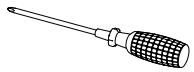


M3.9*10 X2

5

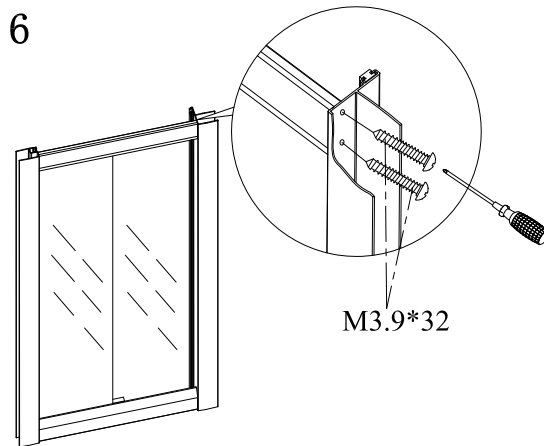


M3.9*10



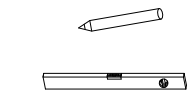
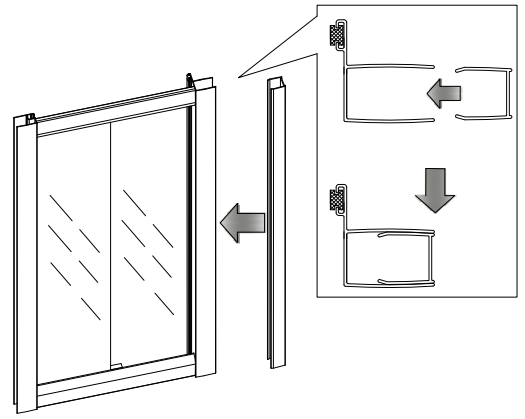
M3.9*32 X4

6



M3.9*32

7



Ø6*3



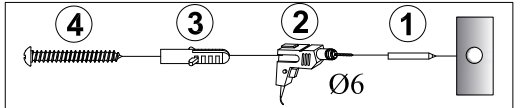
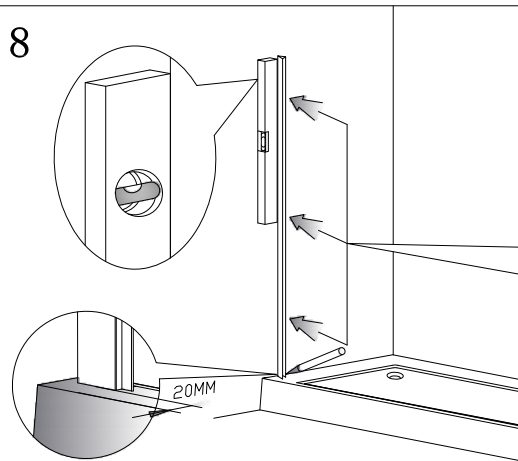
M3.9*32*3



Ø6



8



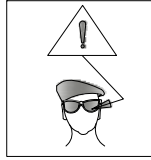
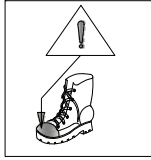
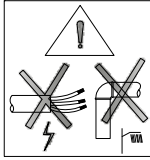
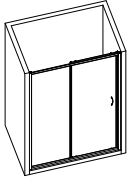
4

3

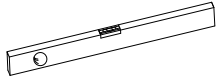
2

1

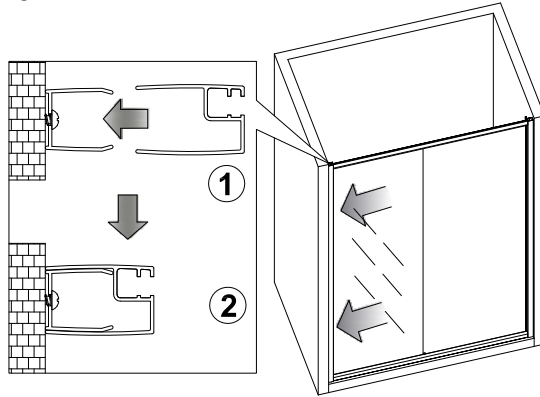
Ø6



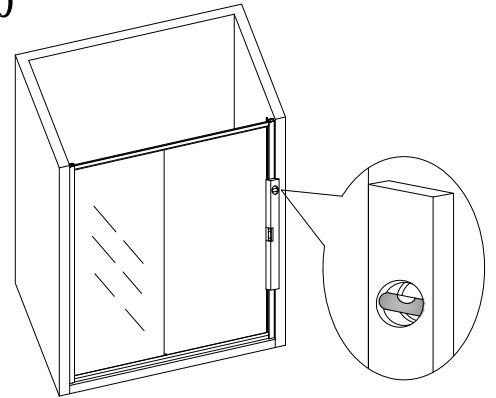
TE50



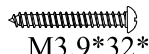
9



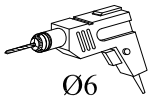
10



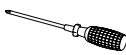
Ø6*3



M3.9*32*3

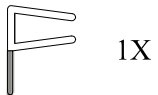
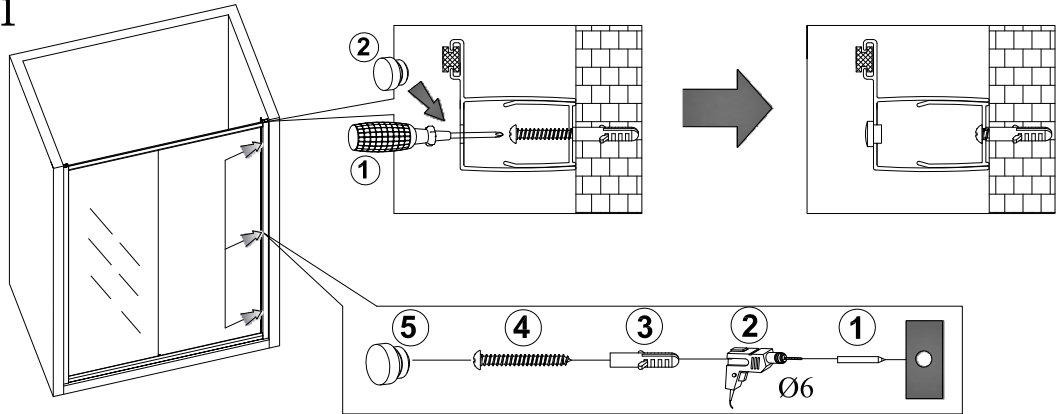


Ø6

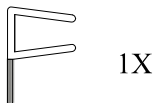


X3

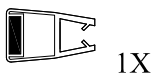
11



1X

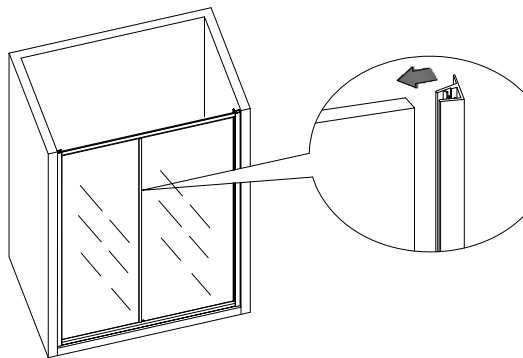


1X

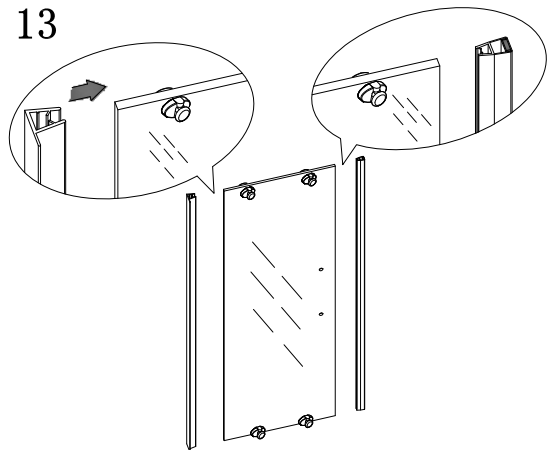


1X

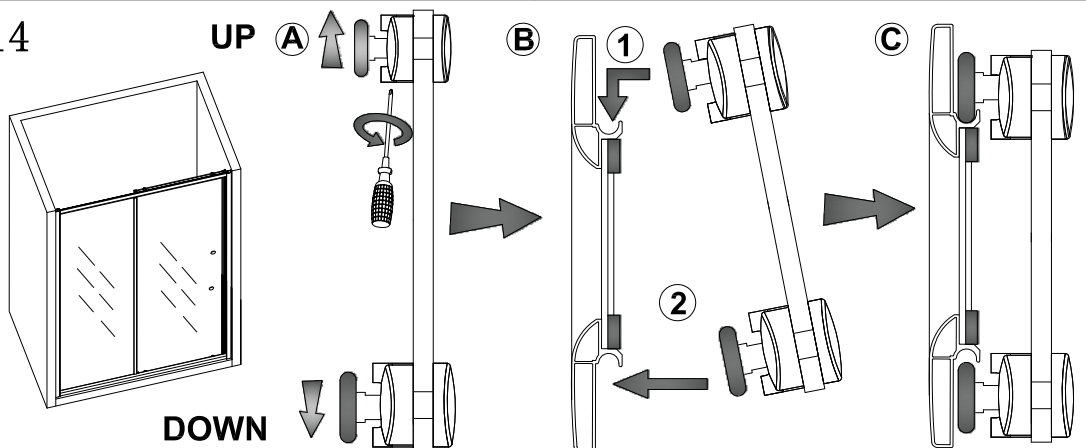
12

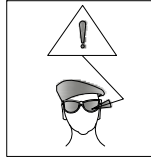
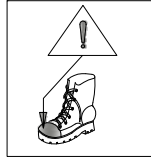
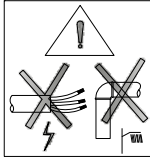
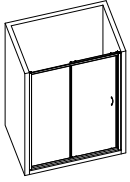


13

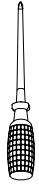


14





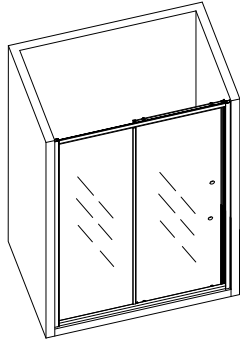
TE50



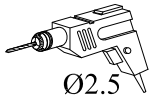
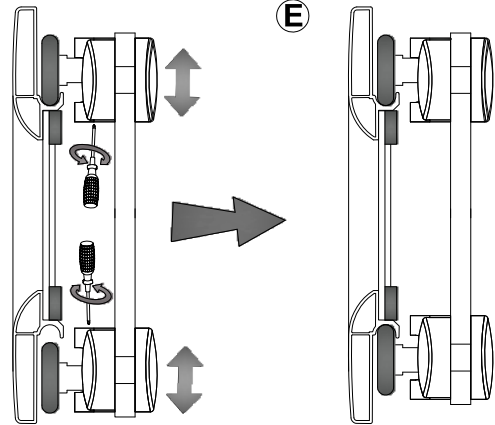
15

UP

(D)



DOWN



Ø2.5



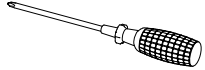
M3.5*19 X2



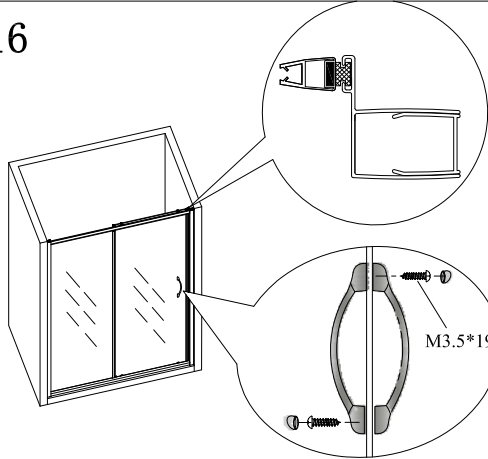
M3.9*8 X6



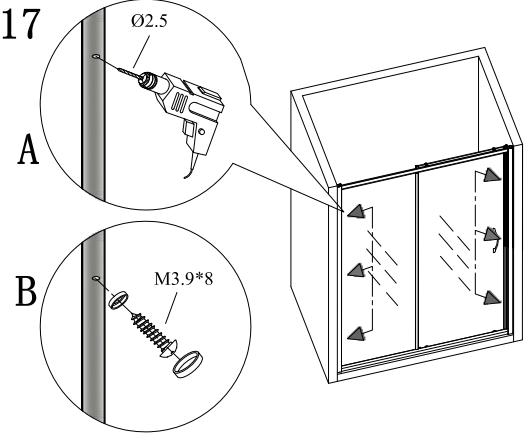
X6



16



17



18

