



Robert Bosch Power Tools GmbH
70538 Stuttgart
GERMANY

www.bosch-pt.com

1 609 92A 2VC (2016.12) T / 21



1 609 92A 2VC

PWB 600

 **BOSCH**

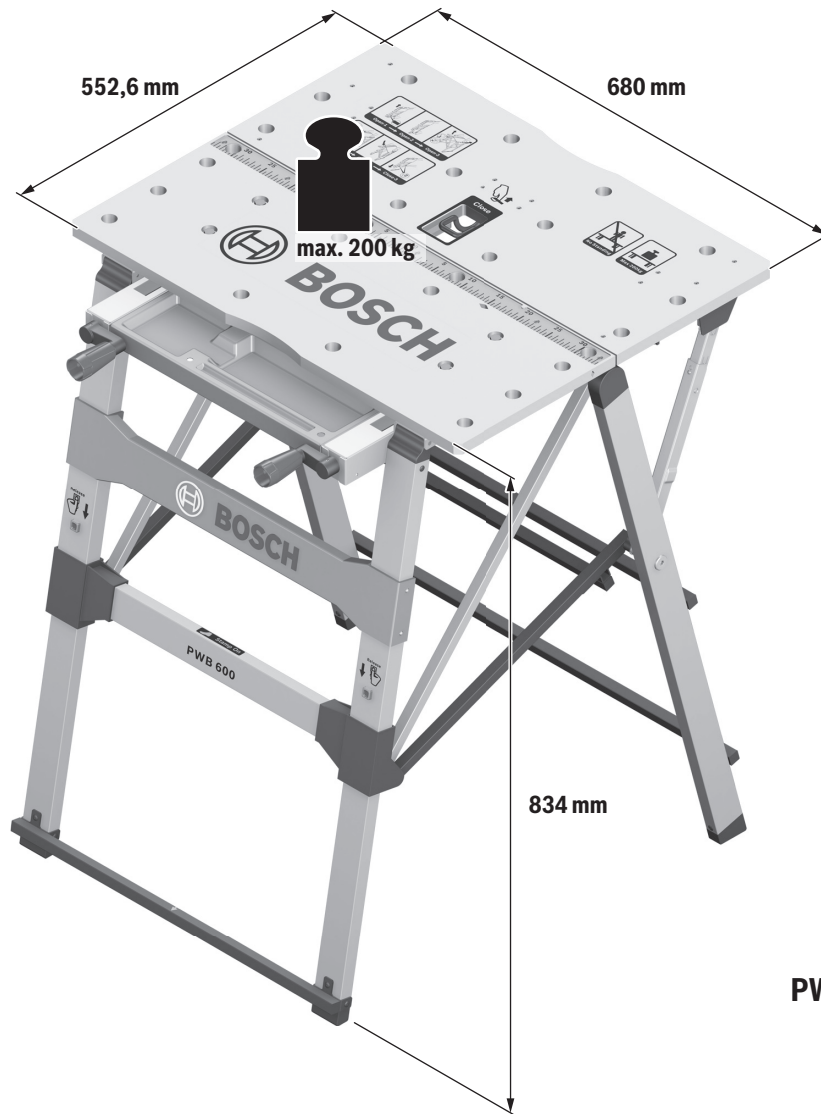
de Originalbetriebsanleitung
en Original instructions
fr Notice originale
es Manual original
pt Manual original
it Istruzioni originali
nl Oorspronkelijke gebruiksaanwijzing
da Original brugsanvisning
sv Bruksanvisning i original
no Original driftsinstruks
fi Alkuperäiset ohjeet

el Πρωτότυπο οδηγών χρήσης
tr Orijinal işletme talimatı
pl Instrukcja oryginalna
cs Původní návod k používání
sk Pôvodný návod na použitie
hu Eredeti használati utasítás
ru Оригинальное руководство по эксплуатации
uk Оригінальна інструкція з експлуатації
ro Instrucțiuni originale
bg Оригинална инструкция
sr Originalno uputstvo za rad

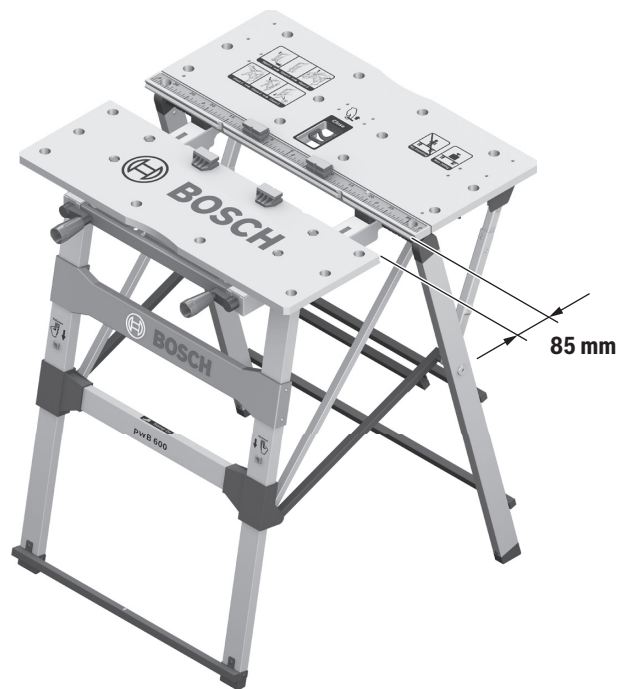
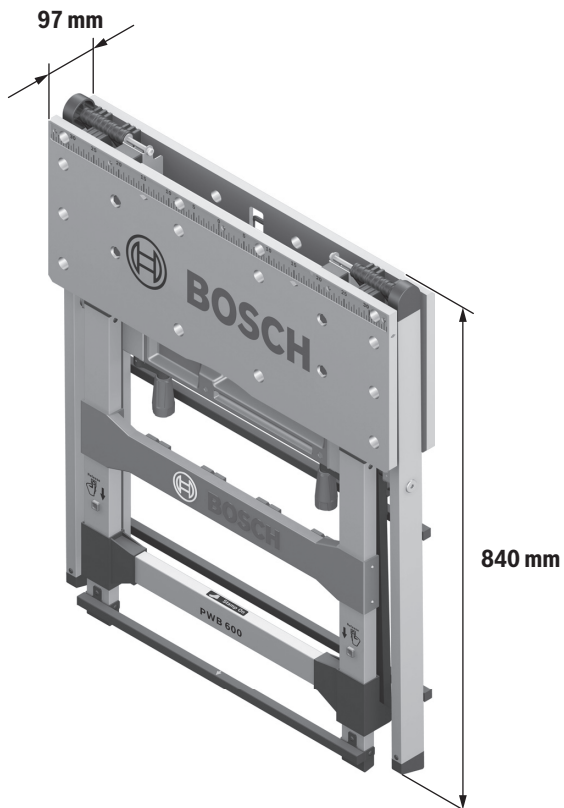
sl Izvirna navodila
hr Originalne upute za rad
et Algupärane kasutusjuhend
lv Instrukcijas oriģinālvalodā
lt Originali instrukcija



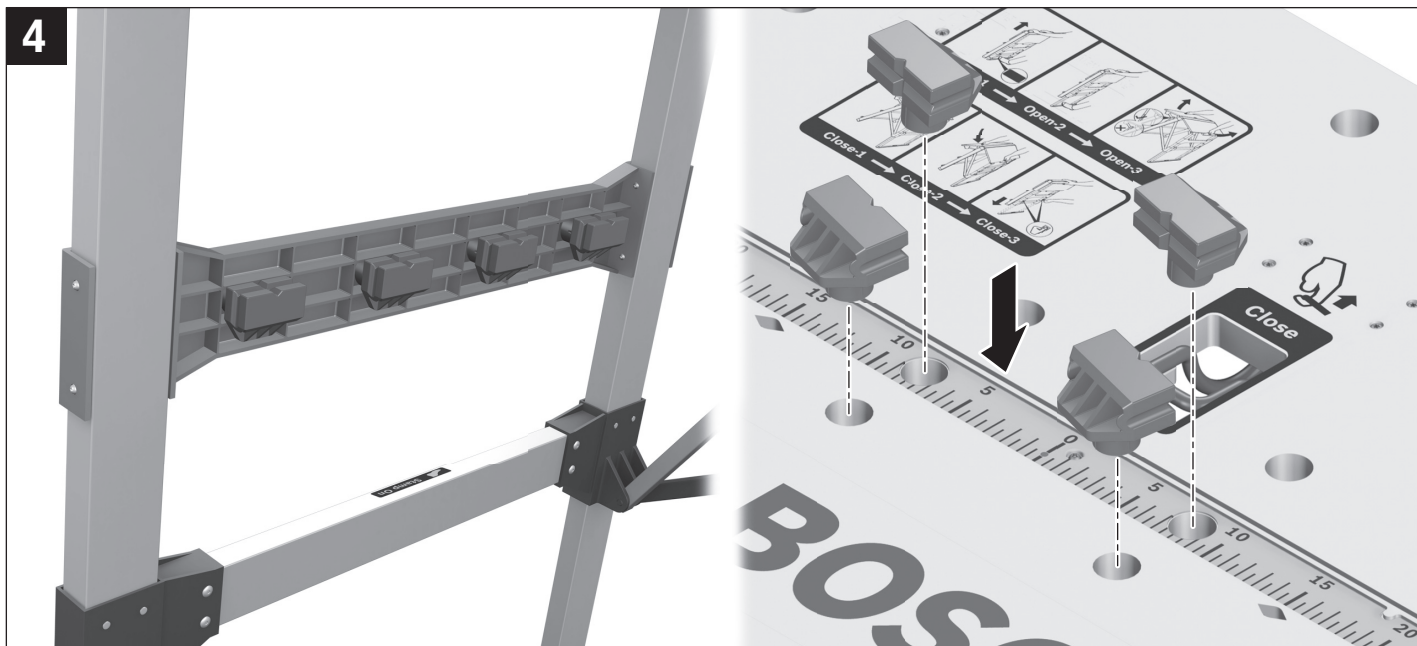
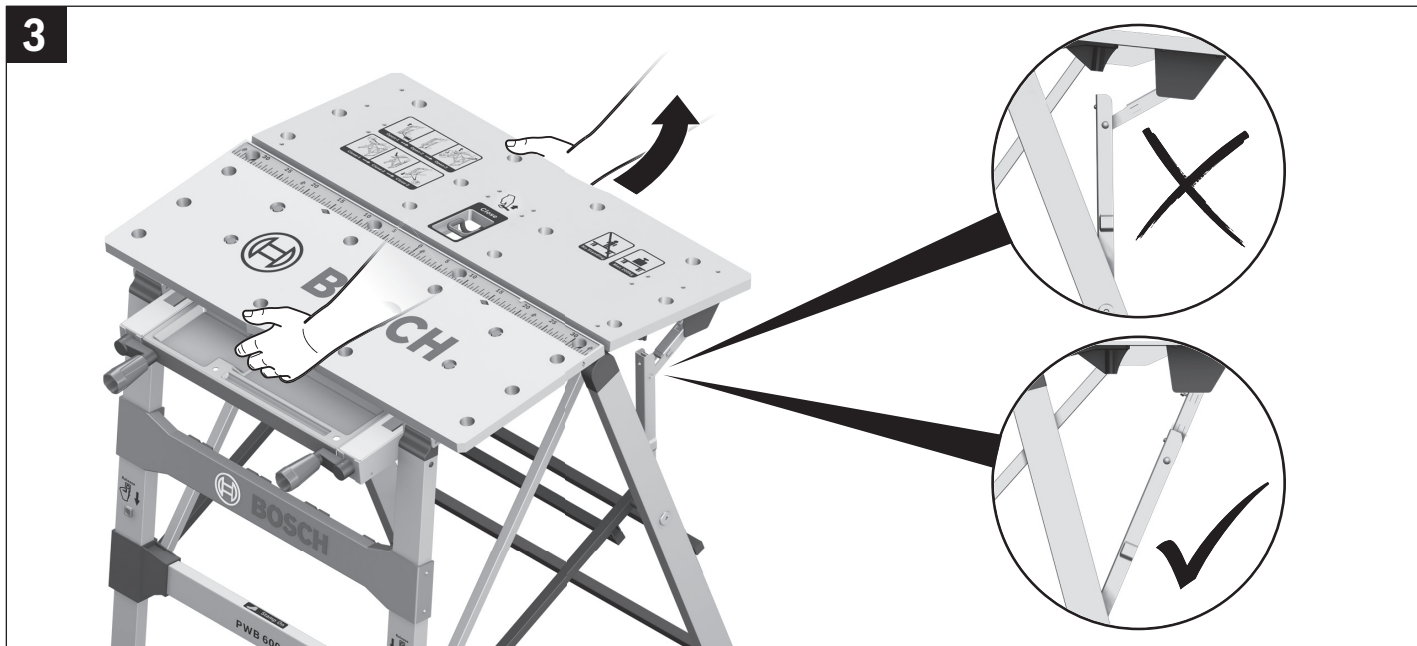
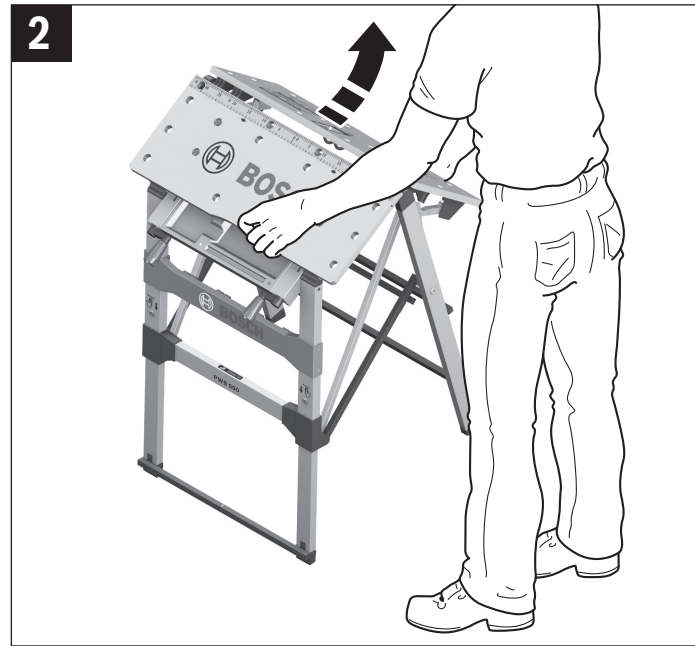
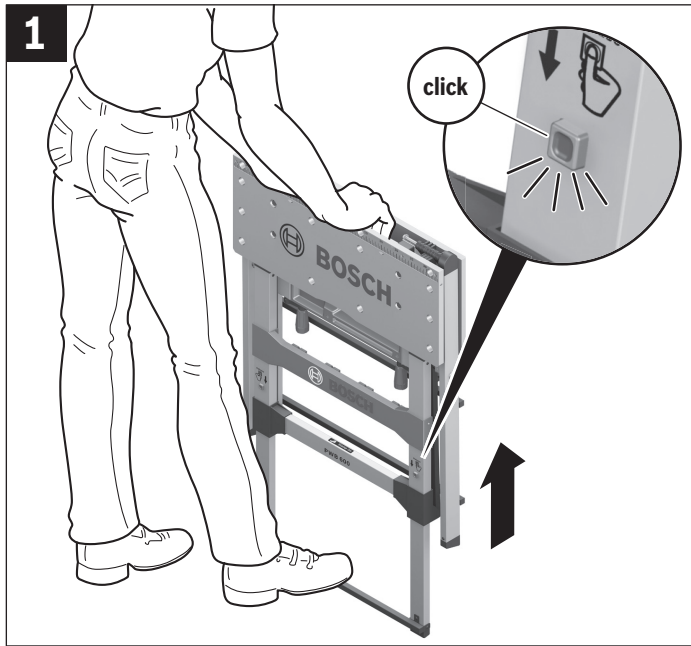
Deutsch	Seite	7
English	Page	7
Français	Page	8
Español	Página	8
Português	Página	9
Italiano	Pagina	9
Nederlands	Pagina	10
Dansk	Side	10
Svenska	Sida	11
Norsk	Side	11
Suomi	Sivu	11
Ελληνικά	Σελίδα	12
Türkçe	Sayfa	12
Polski	Strona	13
Česky	Strana	13
Slovensky	Strana	14
Magyar	Oldal	14
Русский	Страница	15
Українська	Сторінка	16
Română	Pagina	17
Български	Страница	17
Srpski	Strana	17
Slovensko	Stran	18
Hrvatski	Stranica	18
Eesti	Lehekülg	19
Latviešu	Lappuse	19
Lietuviškai	Puslapis	19

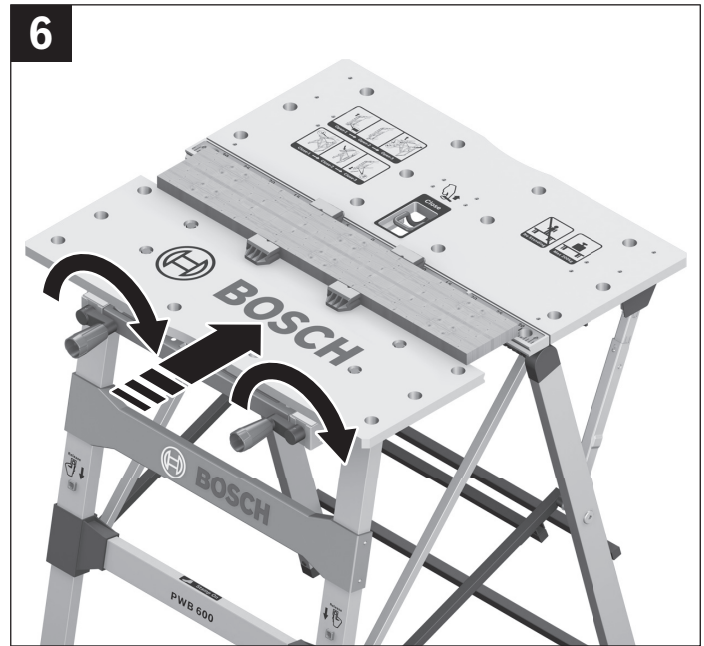
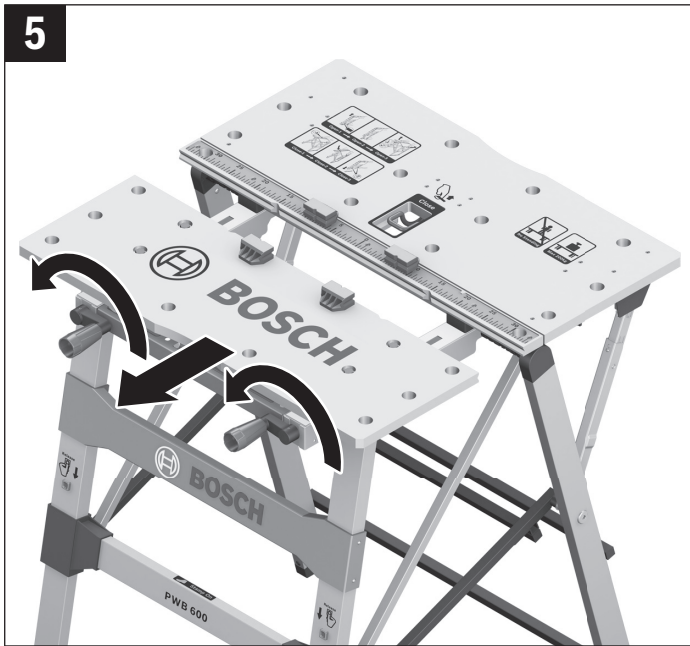


PWB 600

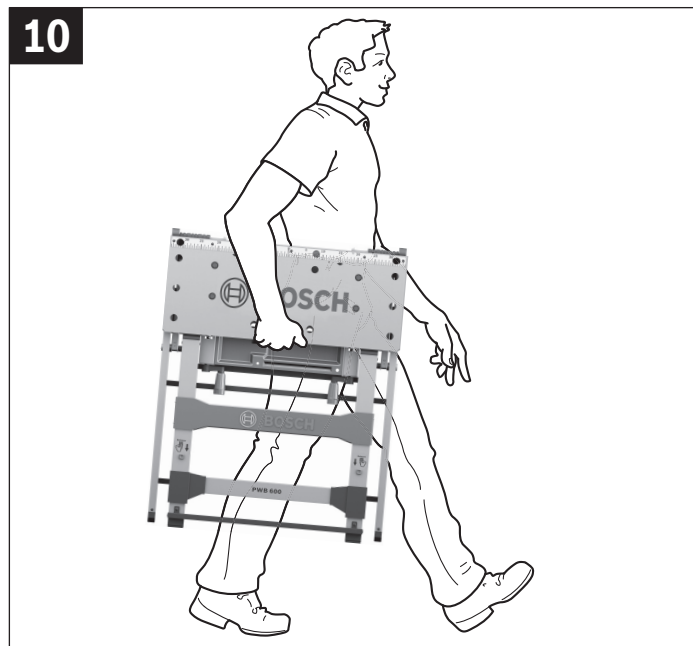
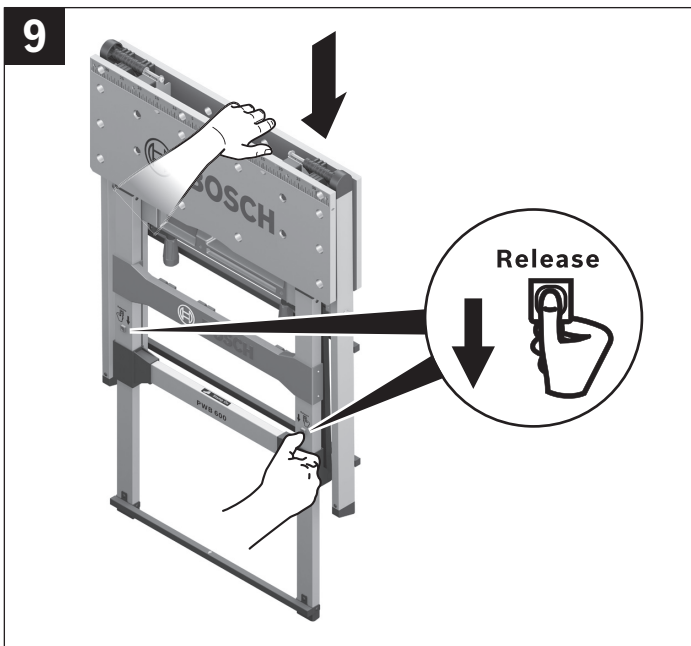
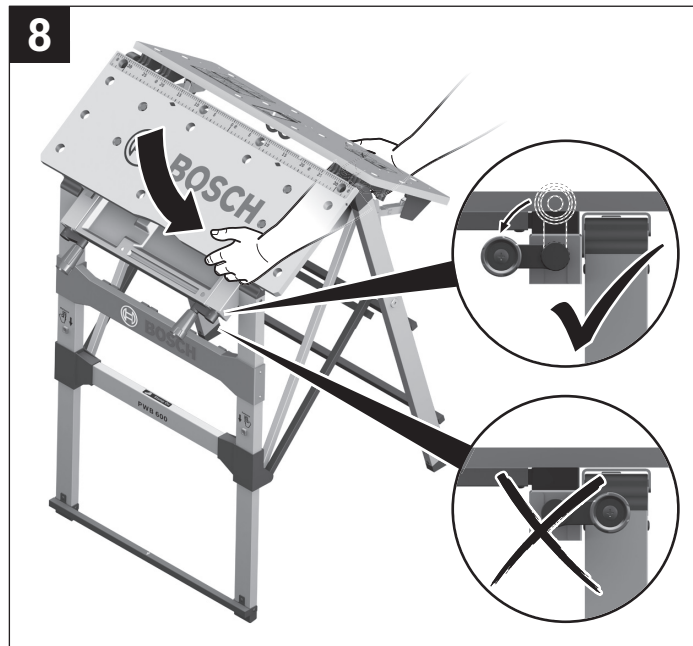
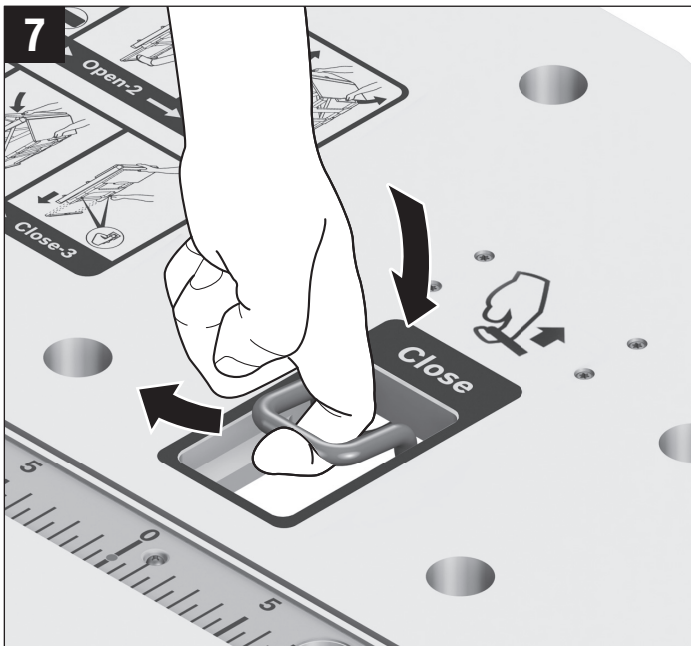
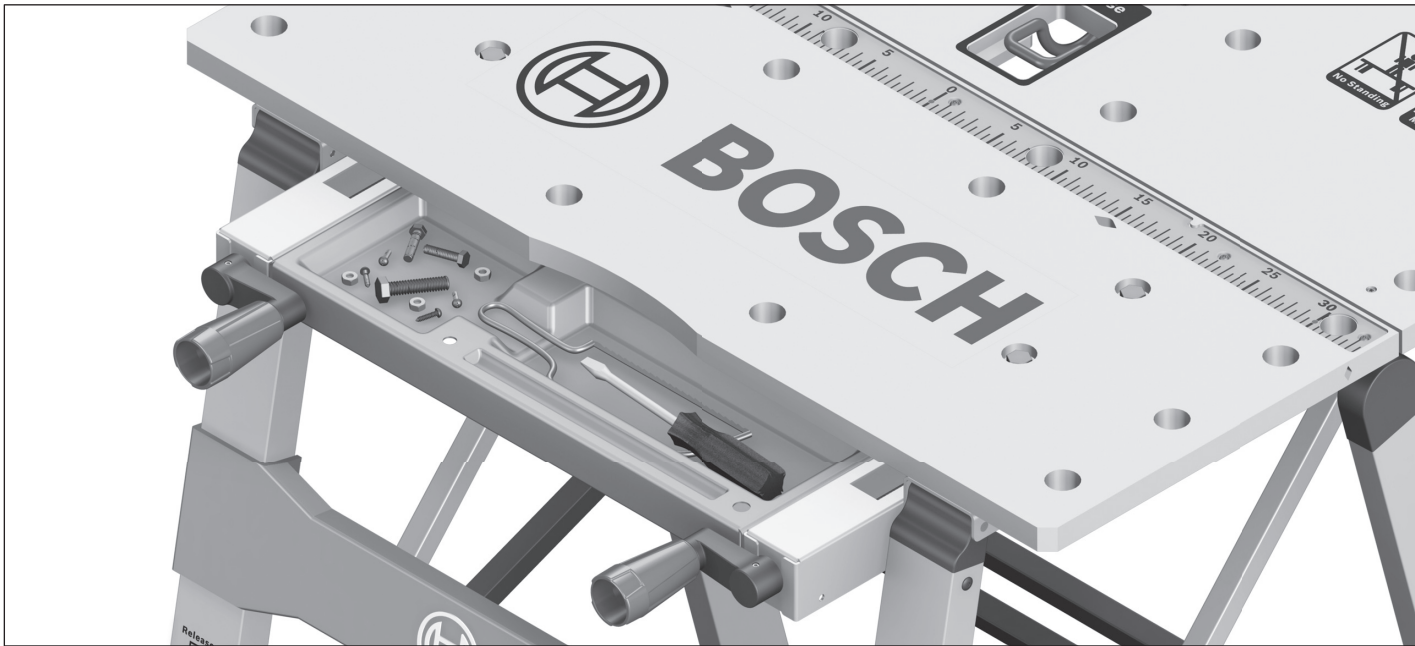


4 |





6 |



Deutsch

Sicherheitshinweise



Lesen Sie alle dem Arbeitstisch beige-fügten Warnhinweise und Anweisungen. Versäumnisse bei der Einhaltung der Sicherheitshinweise und Anweisungen können elektrischen Schlag, Brand und/oder schwere Verletzungen verursachen.

- **Bauen Sie den Arbeitstisch korrekt auf und überprüfen Sie ihn vor jeder Verwendung.** Einwandfreier Aufbau ist wichtig, um das Risiko eines Zusammenklappens zu verhindern.
- **Stellen Sie den Arbeitstisch auf eine feste, ebene und waagerechte Fläche.** Wenn der Arbeitstisch verrutschen oder wackeln kann, kann das Elektrowerkzeug nicht gleichmäßig und sicher geführt werden.



Überlasten Sie den Arbeitstisch nicht und verwenden Sie diesen nicht als Leiter oder Gerüst. Überlastung oder Stehen auf dem Arbeitstisch kann dazu führen, dass sich der Schwerpunkt des Arbeitstischs nach oben verlagert und dieser umkippt.

- **Stellen Sie sicher, dass lange und schwere Werkstücke den Arbeitstisch nicht aus dem Gleichgewicht bringen.** Lange und schwere Werkstücke müssen am freien Ende unterlegt oder abgestützt werden (z. B. mithilfe der Rollenaufgabe PTA 1000 von Bosch).
- **Spannen Sie keine Elektrowerkzeuge in den Arbeitstisch ein.** Eingespannte Elektrowerkzeuge und scharfkantige Einsatzwerkzeuge können schwere Verletzungen verursachen.
- **Ziehen Sie den Stecker aus der Steckdose und/oder entnehmen Sie den Akku vom Elektrowerkzeug, bevor Sie Geräteeinstellungen vornehmen oder Zubehörteile wechseln.** Unbeabsichtigter Start von Elektrowerkzeugen ist die Ursache einiger Unfälle.
- **Bewahren Sie den unbenutzten Arbeitstisch sicher auf. Der Lagerplatz muss trocken und abschließbar sein.** Dies verhindert, dass der Arbeitstisch durch die Lagerung beschädigt oder von unerfahrenen Personen benutzt wird.
- **Halten Sie gültige nationale und internationale Normen ein.**

Produkt- und Leistungsbeschreibung

Bestimmungsgemäßer Gebrauch

Der Arbeitstisch ist dazu bestimmt, Werkstücke mithilfe von Spannbacken einzuspannen.

Technische Daten

Arbeitstisch	PWB 600	
Sachnummer	0 603 B05 200	
Auflagenhöhe	mm	834
max. Tragfähigkeit	kg	200
Gewicht entsprechend EPTA-Procedure 01:2014	kg	11,6

Wartung und Service

Kundendienst und Anwendungsberatung

Der Kundendienst beantwortet Ihre Fragen zu Reparatur und Wartung Ihres Produkts sowie zu Ersatzteilen. Explosionszeichnungen und Informationen zu Ersatzteilen finden Sie auch unter:

www.bosch-pt.com

Das Bosch-Anwendungsberatungs-Team hilft Ihnen gerne bei Fragen zu unseren Produkten und deren Zubehör.

www.bosch-do-it.de, das Internetportal für Heimwerker und Gartenfreunde.

www.1-2-do.com

In der Heimwerker-Community 1-2-do.com können Sie Produkttester werden, Ideen sammeln oder sich mit anderen Heimwerkern austauschen.

www.diy-academy.eu, das komplette Service-Angebot der DIY Academy.

Geben Sie bei allen Rückfragen und Ersatzteilbestellungen bitte unbedingt die 10-stellige Sachnummer laut Typenschild des Produkts an.

Deutschland

Robert Bosch Power Tools GmbH
Servicezentrum Elektrowerkzeuge
Zur Luhne 2

37589 Kalefeld – Willershausen

Unter www.bosch-pt.com können Sie online Ersatzteile bestellen oder Reparaturen anmelden.

Kundendienst: Tel.: (0711) 40040480

Fax: (0711) 40040481

E-Mail:

Servicezentrum.Elektrowerkzeuge@de.bosch.com

Anwendungsberatung: Tel.: (0711) 40040480

Fax: (0711) 40040482

E-Mail: kundenberatung.ew@de.bosch.com

Österreich

Unter www.bosch-pt.at können Sie online Ersatzteile bestellen.

Tel.: (01) 797222010

Fax: (01) 797222011

E-Mail: service.elektrowerkzeuge@at.bosch.com

Schweiz

Unter www.bosch-pt.com/ch/de können Sie online Ersatzteile bestellen.

Tel.: (044) 8471511

Fax: (044) 8471551

E-Mail: aftersales.service@de.bosch.com

Luxemburg

Tel.: +32 2 588 0589

Fax: +32 2 588 0595

E-Mail: outillage.gereedschap@be.bosch.com

Entsorgung

Arbeitstisch, Zubehör und Verpackungen sollen einer umweltgerechten Wiederverwertung zugeführt werden.

Änderungen vorbehalten.

English

Safety Notes



Read all warnings and instructions provided with the saw stand. Failure to follow the warnings and instructions may result in electric shock, fire and/or serious injury.

- **Assemble the saw stand in the proper manner and check it before each use.** Proper assembly is important to prevent the risk of a collapse of the saw stand.
- **Place the saw stand on a firm, level and horizontal surface.** If the saw stand can slip off or wobble, the power tool cannot be uniformly and securely guided.



Do not overload the saw stand and do not use it as a ladder or scaffolding.

Overloading or standing on the saw stand can lead to the upward shifting of the centre of gravity of the stand and its tipping over.

- **Ensure that long and heavy workpieces do not affect the equilibrium of the saw stand.** Long and heavy workpieces must be supported at the free end (e. g., with the Bosch PTA 1000 roller stand).
- **Do not clamp power tools in the saw stand.** Clamped power tools and sharp-edged application tools may result in serious injury.

- **Pull the plug from the mains receptacle and/or remove the battery from the power tool before making adjustments on the tool or changing tool accessories.** Unintentional switching on of the power tool is the cause of many accidents.

- **Store the saw stand in a safe manner when not being used. The storage location must be dry and lockable.** This prevents the saw stand from storage damage, and from being used by untrained persons.

- **Observe valid national and international standards.**

Product Description and Specifications

Intended Use

The saw stand is intended for clamping workpieces with clamping jaws.

Technical Data

Saw stand	PWB 600	
Article number	0 603 B05 200	
Supporting height	mm	834
Max. carrying capacity	kg	200
Weight according to EPTA-Procedure 01:2014	kg	11.6

Maintenance and Service

After-sales Service and Application Service

Our after-sales service responds to your questions concerning maintenance and repair of your product as well as spare parts. Exploded views and information on spare parts can also be found under:

www.bosch-pt.com

Bosch's application service team will gladly answer questions concerning our products and their accessories.

In all correspondence and spare parts orders, please always include the 10-digit article number given on the nameplate of the product.

Great Britain

Robert Bosch Ltd. (B.S.C.)

P.O. Box 98

Broadwater Park

North Orbital Road

Denham

Uxbridge

UB 9 5HJ

At www.bosch-pt.co.uk you can order spare parts or arrange the collection of a product in need of servicing or repair.

Tel. Service: (0344) 7360109

E-Mail: boschservicecentre@bosch.com

Ireland

Origo Ltd.

Unit 23 Magna Drive

Magna Business Park

City West

Dublin 24

Tel. Service: (01) 4666700

Fax: (01) 4666888

Australia, New Zealand and Pacific Islands

Robert Bosch Australia Pty. Ltd.

Power Tools

Locked Bag 66

Clayton South VIC 3169

Customer Contact Center

Inside Australia:

Phone: (01300) 307044

Fax: (01300) 307045

Inside New Zealand:

Phone: (0800) 543353

Fax: (0800) 428570

Outside AU and NZ:

Phone: +61 3 95415555

www.bosch.com.au

Republic of South Africa**Customer service**

Hotline: (011) 6519600

Gauteng – BSC Service Centre35 Roper Street, New Centre
Johannesburg

Tel.: (011) 4939375

Fax: (011) 4930126

E-Mail: bsctools@icon.co.za

KZN – BSC Service CentreUnit E, Almar Centre
143 Crompton Street
Pinetown

Tel.: (031) 7012120

Fax: (031) 7012446

E-Mail: bsc.dur@za.bosch.com

Western Cape – BSC Service CentreDemocracy Way, Prosperity Park
Milnerton

Tel.: (021) 5512577

Fax: (021) 5513223

E-Mail: bsc@zsd.co.za

Bosch Headquarters

Midrand, Gauteng

Tel.: (011) 6519600

Fax: (011) 6519880

E-Mail: rbsa-hq.pts@za.bosch.com

Disposal

The saw stand, accessories and packaging should be sorted for environmental-friendly recycling.

Subject to change without notice.**Français****Avertissements de sécurité****Lisez tous les avertissements et instructions joints relatifs à la table de travail.**

Ne pas suivre les avertissements et instructions peut donner lieu à un choc électrique, un incendie et/ou une blessure sérieuse.

- ▶ **Montez correctement la table de travail et examinez-la avant chaque utilisation.** Un montage impeccable est important pour éviter le risque que la table ne s'écroule.

- ▶ **Montez la table de travail sur une surface solide, plane et horizontale.** Si la table de travail risque de se déplacer ou de basculer, il n'est pas possible de guider l'outil électroportatif de façon uniforme et en toute sécurité.



No Standing



Max 200kg

Ne surchargez pas la table de travail et ne l'utilisez pas en tant qu'échelle ou échafaudage. Le fait de surcharger la table de travail ou de se placer dessus peut avoir pour conséquence que le centre de gravité de la table de travail se déplace vers le haut et qu'elle se renverse.

- ▶ **Assurez-vous que les pièces longues et lourdes ne déséquilibrent pas la table de travail.** Les extrémités libres des pièces longues et lourdes doivent être soutenues (par ex. à l'aide du support à roulements Bosch PTA 1000).
- ▶ **Ne serrez pas d'outils électroportatifs dans la table de travail.** Les outils électroportatifs serrés et les outils de travail à bords tranchants peuvent entraîner de graves blessures.
- ▶ **Débranchez la fiche de la source d'alimentation en courant et/ou le bloc de batteries de l'outil avant tout réglage, changement d'accessoires ou avant de ranger l'outil.** Une mise en route involontaire d'outils électroportatifs est une cause courante d'accident.

- ▶ **En cas de non-utilisation, rangez la table de travail dans un endroit sûr. L'emplacement de stockage doit être sec et verrouillable.** Ceci évite l'endommagement de la table de travail pendant le stockage et prévient son utilisation par des personnes inexpérimentées.

- ▶ **Respecter les normes nationales et internationales en vigueur.**

Description et performances du produit**Utilisation conforme**

La table de travail est conçue pour le serrage de pièces à l'aide de mâchoires de serrage.

Caractéristiques techniques

Table de travail	PWB 600	
N° d'article	0 603 B05 200	
Hauteur du support	mm	834
Capacité de charge max.	kg	200
Poids suivant EPTA-Procedure 01:2014	kg	11,6

Entretien et Service Après-Vente**Service Après-Vente et Assistance**

Notre Service Après-Vente répond à vos questions concernant la réparation et l'entretien de votre produit et les pièces de rechange. Vous trouverez des vues éclatées ainsi que des informations concernant les pièces de rechange également sous :

www.bosch-pt.com

Les conseillers techniques et assistants Bosch sont à votre disposition pour répondre à vos questions concernant nos produits et leurs accessoires.

Pour toute demande de renseignement ou commande de pièces de rechange, précisez-nous impérativement le numéro d'article à dix chiffres indiqué sur la plaque signalétique du produit.

FrancePassez votre commande de pièces détachées directement en ligne sur notre site www.bosch-pt.fr.

Vous êtes un utilisateur, contactez :

Le Service Clientèle Bosch Outillage Electroportatif

Tel. : 0811 360122

(coût d'une communication locale)

Fax : (01) 49454767

E-Mail : contact.outillage-electroportatif@fr.bosch.com

Vous êtes un revendeur, contactez :

Robert Bosch (France) S. A. S.

Service Après-Vente Electroportatif

126, rue de Stalingrad

93705 DRANCY Cédex

Tel. : (01) 43119006

Fax : (01) 43119033

E-Mail : sav.outillage-electroportatif@fr.bosch.com**Belgique, Luxembourg**

Tel. : +32 2 588 0589

Fax : +32 2 588 0595

E-Mail : outillage.gereedschap@be.bosch.com**Suisse**Passez votre commande de pièces détachées directement en ligne sur notre site www.bosch-pt.com/ch/fr.

Tel. : (044) 8471512

Fax : (044) 8471552

E-Mail : Aftersales.Service@de.bosch.com**Élimination des déchets**

Les tables de travail, ainsi que leurs accessoires et emballages, doivent pouvoir suivre chacun une voie de recyclage appropriée.

Sous réserve de modifications.**Español****Instrucciones de seguridad**

Lea íntegramente todas las advertencias de peligro e instrucciones que se adjuntan con la mesa de trabajo. En caso de no atenderse a las indicaciones de seguridad e instrucciones siguientes, puede ocasionarse una descarga eléctrica, un incendio y/o lesión grave.

- ▶ **Ensamble correctamente la mesa de trabajo y controle su estado antes de cada uso.** Un ensamble correcto es primordial para conseguir una buena estabilidad y evitar accidentes.

- ▶ **Coloque la mesa de trabajo sobre una superficie firme, plana y horizontal.** Si la mesa de trabajo patina sobre la base o tambalea, no es posible guiar uniformemente ni de forma segura la herramienta eléctrica.



No Standing



Max 200kg

No coloque pesos excesivos sobre la mesa de trabajo ni la emplee como escalera o andamio. Al sobrecargar o subirse a la mesa de trabajo puede ocurrir que ésta vuelque.

- ▶ **Asegúrese que las piezas largas y pesadas no hagan volcar la mesa de trabajo.** En las piezas de trabajo largas y pesadas deberá soportarse su extremo libre (en voladizo) (p. ej., con ayuda del soporte de rodillos PTA 1000 de Bosch).

- ▶ **No fije herramientas eléctricas a la mesa de trabajo.** Las herramientas eléctricas que han sido fijadas y los afilados útiles pueden acarrear graves lesiones.

- ▶ **Saque el enchufe de la red y/o desmonte el acumulador de la herramienta eléctrica antes de realizar un ajuste en el aparato o al cambiar de accesorio.** La puesta en marcha accidental de la herramienta eléctrica puede provocar accidentes.

- ▶ **Guarde la mesa de trabajo en un lugar seguro. El lugar de almacenaje, además de ser seco, deberá poder cerrarse con llave.** Esto evita que se deteriore la mesa de trabajo durante el almacenaje o que sea utilizada por personas inexpertas.

- ▶ **Observe las normas nacionales e internacionales vigentes.**

Descripción y prestaciones del producto**Utilización reglamentaria**

La mesa de trabajo ha sido diseñada para sujetar piezas de trabajo con la ayuda de unas mordazas.

Datos técnicos

Mesa de trabajo	PWB 600	
Nº de artículo	0 603 B05 200	
Altura de apoyo	mm	834
Capacidad de carga, máx.	kg	200
Peso según EPTA-Procedure 01:2014	kg	11,6

Mantenimiento y servicio

Servicio técnico y atención al cliente

El servicio técnico le asesorará en las consultas que pueda Ud. tener sobre la reparación y mantenimiento de su producto, así como sobre piezas de recambio. Los dibujos de despiece e informaciones sobre las piezas de recambio los podrá obtener también en internet bajo:

www.bosch-pt.com

Nuestro equipo de asesores técnicos le orientará gustosamente en cuanto a la adquisición, aplicación y ajuste de los productos y accesorios.

Para cualquier consulta o pedido de piezas de repuesto es imprescindible indicar el nº de artículo de 10 dígitos que figura en la placa de características del producto.

España

Robert Bosch España S.L.U.
Departamento de ventas Herramientas Eléctricas
C/Hermanos García Noblejas, 19
28037 Madrid
Para efectuar su pedido online de recambios o pedir la recogida para la reparación de su máquina, entre en la página www.herramientasbosch.net.
Tel. Asesoramiento al cliente: 902 531 553
Fax: 902 531554

Venezuela

Robert Bosch S.A.
Final Calle Vargas. Edf. Centro Berimer P.B.
Boleíta Norte
Caracas 107
Tel.: (0212) 2074511

México

Robert Bosch S. de R.L. de C.V.
Calle Robert Bosch No. 405 C.P. 50071
Zona Industrial, Toluca - Estado de México
Tel. Interior: (01) 800 6271286
Tel. D.F.: 52843062
E-Mail: arturo.fernandez@mx.bosch.com

Argentina

Robert Bosch Argentina S.A.
Av. Córdoba 5160
C1414BAW Ciudad Autónoma de Buenos Aires
Atención al Cliente
Tel.: (0810) 5552020
E-Mail: herramientas.bosch@ar.bosch.com

Perú

Robert Bosch S.A.C.
Av. Primavera 781, Urb. Chacarilla, San Borja
(Edificio Aldo)
Buzón Postal Lima 41 - Lima
Tel.: (01) 2190332

Chile

Robert Bosch S.A.
Calle El Cacique
0258 Providencia - Santiago
Tel.: (02) 2405 5500

Ecuador

Robert Bosch Sociedad Anonima Ecuabosch
Av. Las Monjas nº 10 y Carlos J. Arosamena
Guayaquil - Ecuador
Tel. (04) 220 4000
Email: atencion.cliente@ec.bosch.com

Eliminación

La mesa de trabajo, los accesorios y embalajes deberán someterse a un proceso de recuperación que respete el medio ambiente.

Reservado el derecho de modificación.

Português

Indicações de segurança



Le todas as indicações de advertência e instruções fornecidas com a mesa de trabalho. O desrespeito das instruções de segurança pode causar choque elétrico, incêndios e/ou graves lesões.

- ▶ **Montar a mesa de trabalho de forma correta e controlá-la antes de cada utilização.** É importante que a montagem seja perfeita, para evitar que possa ser dobrado de novo.
- ▶ **Apoiar a mesa de trabalho sobre uma superfície firme, plana e horizontal.** Se a mesa de trabalho puder ser deslocar ou balançar, a ferramenta elétrica não poderá ser conduzida uniformemente.



Não sobrecarregar a mesa de trabalho e não utilizá-la como escada de mão nem como andaime. Se sobrecarregar ou se subir na mesa de trabalho, poderá ser que o centro de gravidade se desloque para cima e que a mesa tombe.

- ▶ **Assegure-se de que peças compridas e pesadas não possam perder o equilíbrio sobre a mesa de trabalho.** A extremidade livre de peças longas e pesadas deve ser apoiada por baixo (por exemplo com ajuda de um apoio de roletes PTA 1000 da Bosch).
- ▶ **Fixar a ferramenta elétrica na mesa de trabalho.** Ferramentas elétricas fixas e os cantos afiados das ferramentas de trabalho podem causar graves lesões.
- ▶ **Puxar a ficha da tomada e/ou retirar o acumulador da ferramenta elétrica, antes de executar ajustes no aparelho ou de substituir peças e acessórios.** O arranque involuntário de ferramentas elétricas é a causa de alguns acidentes.
- ▶ **Uma mesa de trabalho, que não esteja sendo utilizada, deve ser guardada em lugar seguro. O local de armazenamento deve ser seco e deve poder ser trancado.** Assim evita-se que a mesa de trabalho sofra danos devido ao armazenamento ou que seja usada por pessoas inexperientes.
- ▶ **Respeite as normas nacionais e internacionais aplicáveis.**

Descrição do produto e da potência

Utilização conforme as disposições

A mesa de trabalho é destinada para fixar, com mordentes, as peças a serem trabalhadas.

Dados técnicos

Mesa de trabalho	PWB 600
N.º do produto	0 603 B05 200
Altura do suporte	mm 834
máx. capacidade de suporte	kg 200
Peso conforme EPTA-Procedure 01:2014	kg 11,6

Manutenção e serviço

Serviço pós-venda e consultoria de aplicação

O serviço pós-venda responde às suas perguntas a respeito de serviços de reparação e de manutenção do seu produto, assim como das peças sobressalentes. Desenhos explodidos e informações sobre peças sobressalentes encontram-se em:

www.bosch-pt.com

A nossa equipa de consultoria de aplicação Bosch esclarece com prazer todas as suas dúvidas a respeito da compra, aplicação e ajuste dos produtos e acessórios.

Indique para todas as questões e encomendas de peças sobressalentes a referência de 10 dígitos de acordo com a placa de características do produto.

Portugal

Robert Bosch LDA
Avenida Infante D. Henrique
Lotes 2E - 3E
1800 Lisboa
Para efetuar o seu pedido online de peças entre na página www.ferramentasbosch.com.
Tel.: 21 8500000
Fax: 21 8511096

Brasil

Robert Bosch Ltda.
Caixa postal 1195
13065-900 Campinas
Tel.: (0800) 7045446
www.bosch.com.br/contacto

Eliminação

A mesa de trabalho, os acessórios e as embalagens devem ser dispostos para reciclagem da matéria-prima de forma ecológica.

Sob reserva de alterações.

Italiano

Norme di sicurezza



Leggere tutte le indicazioni di avvertenza e le istruzioni allegate al banco da lavoro. In caso di mancato rispetto delle indicazioni di sicurezza e delle istruzioni operative possono verificarsi scosse elettriche, incendi e/o lesioni gravi.

- ▶ **Montare correttamente il banco da lavoro e controllarlo prima di ogni impiego.** Un montaggio corretto è indispensabile per impedire il rischio di un cedimento.
- ▶ **Posizionare il banco da lavoro su una superficie solida, piana ed orizzontale.** Se il banco da lavoro può scivolare o vibrare non è possibile condurre in modo uniforme e sicuro l'elettrotensile.



Non sovraccaricare il banco da lavoro e non utilizzarlo come scala o impalcatura. Il sovraccarico o la salita sul banco da lavoro può comportare lo spostamento verso l'alto del baricentro del banco da lavoro con conseguente ribaltamento dello stesso.

- ▶ **Assicurarsi che pezzi in lavorazione lunghi e pesanti non possano in nessun modo far perdere stabilità al banco da lavoro.** Pezzi in lavorazione lunghi e pesanti devono essere supportati oppure appoggiati all'estremità libera (p. es. con l'ausilio del supporto a rulli PTA 1000 della Bosch).
- ▶ **Non fissare alcun elettrotensile sul banco da lavoro.** Elettrotensili bloccati ed accessori taglienti possono causare lesioni gravi.
- ▶ **Togliere sempre la spina dalla presa di corrente e/o rimuovere la batteria ricaricabile dall'elettrotensile prima di iniziare a regolare l'utensile oppure prima di sostituire parti accessorie.** Accensione involontaria di elettrotensili è possibile causa di incidenti.
- ▶ **Conservare il banco da lavoro inutilizzato in modo sicuro. Il posto di magazzino deve essere asciutto e chiudibile.** Questo impedisce che il banco da lavoro venga danneggiato a causa del magazzino oppure che venga utilizzato da persone non esperte.
- ▶ **Attenersi alle norme valide a livello nazionale e internazionale.**

Descrizione del prodotto e caratteristiche

Usò conforme alle norme

Il banco da lavoro è idoneo per fissare pezzi in lavorazione con l'ausilio di morsetti.

Dati tecnici

Banco da lavoro	PWB 600	
Codice prodotto		0 603 B05 200
Altezza del supporto	mm	834
Portata max.	kg	200
Peso in funzione della EPTA-Procedure 01:2014	kg	11,6

Manutenzione ed assistenza

Assistenza clienti e consulenza impieghi

Il servizio di assistenza risponde alle Vostre domande relative alla riparazione ed alla manutenzione del Vostro prodotto nonché concernenti le parti di ricambio. Disegni in vista esplosa ed informazioni relative alle parti di ricambio sono consultabili anche sul sito:

www.bosch-pt.com

Il team Bosch che si occupa della consulenza impieghi vi aiuterà in caso di domande relative ai nostri prodotti ed ai loro accessori.

In caso di richieste o di ordinazione di pezzi di ricambio, comunicare sempre il codice prodotto a 10 cifre riportato sulla targhetta di fabbricazione del prodotto.

Italia

Officina Elettrotensili
Robert Bosch S.p.A.
Corso Europa 2/A
20020 LAINATE (MI)
Tel.: (02) 3696 2663
Fax: (02) 3696 2662
Fax: (02) 3696 8677
E-Mail: officina.elettrotensili@it.bosch.com

Svizzera

Sul sito www.bosch-pt.com/ch/it è possibile ordinare direttamente on-line i ricambi.
Tel.: (044) 8471513
Fax: (044) 8471553
E-Mail: Aftersales.Service@de.bosch.com

Smaltimento

Avviare ad un riciclaggio rispettoso dell'ambiente banco da lavoro, accessori ed imballaggi dismessi.

Con ogni riserva di modifiche tecniche.

Nederlands

Veiligheidsvoorschriften



Lees alle waarschuwingen en aanwijzingen die bij de werktafel zijn gevoegd. Als de veiligheidsvoorschriften en aanwijzingen niet in acht worden genomen, kan dit een elektrische schok, brand en/of ernstig letsel tot gevolg hebben.

- **Bouw de werktafel correct op en controleer deze vóór elk gebruik.** Een juiste opbouw is van belang om het risico van inklappen te voorkomen.
- **Plaats de werktafel op een stevige, vlakke en rechte ondergrond.** Als de werktafel kan uitglijden of wankel staat, kan het elektrische gereedschap niet gelijkmatig en veilig worden geleid.



Overbelast de werktafel niet en gebruik deze niet als ladder of steiger. Overbelasting of staan op de werktafel kan ertoe leiden dat het zwaartepunt van de werktafel naar boven verschuift en de werktafel omvalt.

- **Controleer dat lange en zware werkstukken de werktafel niet uit het evenwicht brengen.** Ondersteun het vrije uiteinde van lange en zware werkstukken (bijv. met de rollensteun PTA 1000 van Bosch).
- **Span geen elektrische gereedschappen in de werktafel.** Ingespannen elektrische gereedschappen en inzetgereedschappen met scherpe randen kunnen ernstig letsel veroorzaken.
- **Trek de stekker uit het stopcontact en/of neem de accu uit het elektrische gereedschap voordat u het gereedschap instelt of toebehoren vervangt.** Onbedoeld starten van elektrische gereedschappen is de oorzaak van sommige ongevallen.
- **Bewaars de werktafel op een veilige plaats als u deze niet gebruikt. De opbergplaats moet droog en afsluitbaar zijn.** Daarmee voorkomt u dat de werktafel tijdens het bewaren beschadigd of door onervaren personen gebruikt wordt.
- **Neem de geldende nationale en internationale normen in acht.**

Product- en vermogensbeschrijving

Gebruik volgens bestemming

De werktafel is bestemd voor het inspannen van werkstukken met behulp van spanklauwen.

Technische gegevens

Werktafel	PWB 600	
Productnummer		0 603 B05 200
Steenhoogte	mm	834
Max. draagvermogen	kg	200
Gewicht volgens EPTA-Procedure 01:2014	kg	11,6

Onderhoud en service

Klantenservice en gebruiksaanwijzingen

Onze klantenservice beantwoordt uw vragen over reparatie en onderhoud van uw product en over vervangingsonderdelen. Explosietekeningen en informatie over vervangingsonderdelen vindt u ook op:

www.bosch-pt.com

Het Bosch-team voor gebruiksaanwijzingen helpt u graag bij vragen over onze producten en toebehoren.

Vermeld bij vragen en bestellingen van vervangingsonderdelen altijd het uit tien cijfers bestaande productnummer volgens het typeplaatje van het product.

Nederland

Tel.: (076) 579 54 54
Fax: (076) 579 54 94
E-mail: gereedschappen@nl.bosch.com

België

Tel.: (02) 588 0589
Fax: (02) 588 0595
E-mail: outillage.gereedschap@be.bosch.com

Afvalverwijdering

Werktafel, toebehoren en verpakkingen moeten op een voor het milieu verantwoorde wijze worden gerecycled.

Wijzigingen voorbehouden.

Dansk

Sikkerhedsinstruktioner



Læs alle advarsler og anvisninger, der følger med arbejdsbordet. I tilfælde af manglende overholdelse af sikkerhedsinstruktionerne og anvisningerne er der risiko for elektrisk stød, brand og/eller alvorlige kvæstelser.

- **Opsæt arbejdsbordet korrekt og kontroller det altid før brug.** Korrekt opsætning er vigtig for at forhindre, at bordet klapper sammen.
- **Stil arbejdsbordet på en fast, lige og vandret flade.** Kan arbejdsbordet skride eller vikle, kan el-værktøjet ikke føres jævnt og sikkert.



Overbelast ikke arbejdsbordet og brug det ikke som stige eller stillads. Overbelastning eller ophold oven på arbejdsbordet kan medføre, at arbejdsbordets tyngdepunkt forskydes opad og at arbejdsbordet vipper.

- **Sørg for, at lange og tunge emner ikke bringer arbejdsbordet ud af ligevægt.** Læg en støtteanordning (f.eks. rulleunderlag PTA 1000 fra Bosch) ind under den frie ende på lange og tunge emner for at støtte dem.
- **Spænd ikke el-værktøj fast i arbejdsbordet.** Ispændte el-værktøjer og skarpkantede indsatsværktøjer kan føre til alvorlige kvæstelser.
- **Træk stikket ud af stikdåsen og/eller tag akkuen ud af el-værktøjet, før du foretager indstillinger på bordet eller skifter tilbehørsdele.** Utilsigtet start af el-værktøj er årsagen til nogle uheld.
- **Opbevar arbejdsbordet et sikkert sted, når det ikke er i brug. Opbevaringsstedet skal være tørt og kunne aflåses.** Dette forhindrer, at arbejdsbordet beskadiges under opbevaringen eller betjenes af uerfarne personer.
- **Overhold gældende nationale og internationale standarder.**

Beskrivelse af produkt og ydelse

Beregnet anvendelse

Arbejdsbordet er beregnet til at spænde emner fast vha. spændekæber.

Tekniske data

Arbejdsbord	PWB 600	
Typenummer		0 603 B05 200
Underlagets højde	mm	834
Maks. bæreevne	kg	200
Vægt svarer til EPTA-Procedure 01:2014	kg	11,6

Vedligeholdelse og service

Kundeservice og brugerrådgivning

Kundeservice besvarer dine spørgsmål vedr. reparation og vedligeholdelse af dit produkt samt reservedele. Eksplosions-tegninger og informationer om reservedele findes også under:

www.bosch-pt.com

Bosch brugerrådgivningsteamet vil gerne hjælpe dig med at besvare spørgsmål vedr. vores produkter og deres tilbehør.

Produktets 10-cifrede typenummer (se typeskilt) skal altid angives ved forespørgsler og bestilling af reservedele.

Dansk

Bosch Service Center
Telegrafvej 3
2750 Ballerup
På www.bosch-pt.dk kan der online bestilles reservedele eller oprettes en reparations ordre.
Tlf. Service Center: 44898855
Fax: 44898755
E-Mail: vaerktoej@dk.bosch.com

Bortskaffelse

Arbejdsbord, tilbehør og emballage skal genbruges på en miljøvenlig måde.

Ret til ændringer forbeholdes.

Svenska**Säkerhetsanvisningar**

Läs noga varningsinstruktionerna och anvisningarna för arbetsbordet. Fel som uppstår till följd av att säkerhetsanvisningarna och instruktionerna inte följts kan orsaka elstöt, brand och/eller allvarliga personskador.

- **Montera arbetsbordet korrekt och kontrollera det före varje användning.** En korrekt montering är viktig för att bordet inte ska falla ihop under arbetet.
- **Ställ upp arbetsbordet på en stadig, plan och vågrät yta.** Om arbetsbordet slirar eller vacklar kan elverktøget inte styras ordentligt och säkert.



Överbelasta inte arbetsbordet och använd det inte heller som stege eller ställ. Om arbetsbordet överbelastas eller om man stiger upp på bordet kan det lätt hända att bordets tyngdpunkt förändras varefter det tipsar.

- **Se till att långa och tunga arbetsstycken inte inkräktar på arbetsbordet jämvikt.** Långa och tunga arbetsstycken måste under den fria ändan pallas upp eller stödas (t. ex. med hjälp av rullstödet PTA 1000 från Bosch).
- **Elverktøy får inte spännas fast på arbetsbordet.** Inspända elverktøy och insatsverktøy med skarpa kanter kan orsaka allvarlig personskada.
- **Dra stickproppen ur vägguttaget och/eller batteriet ur elverktøget innan inställningar utförs på verktyget eller tillbehörsdelar byts.** Oavsiktlig start av elverktøy förorsakar ofta olyckor.
- **När arbetsbordet inte används förvara det på en säker plats. Lagringsplatsen måste vara torr och kunna låsas.** Detta förhindrar att arbetsbordet skadas under lagring och att okunnig person använder det.
- **Följ gällande nationella och internationella standarder.**

Produkt- och kapacitetsbeskrivning**Ändamålsenlig användning**

Arbetsbordet är avsett för inspänning av arbetsstycken med hjälp av spännbackar.

Tekniska data

Arbetsbord	PWB 600
Produktnummer	0 603 B05 200
Stödets höjd	mm 834
max. bärformåga	kg 200
Vikt enligt EPTA-Procedure 01:2014	kg 11,6

Underhåll och service**Kundtjänst och användarrådgivning**

Kundservicen ger svar på frågor beträffande reparation och underhåll av produkter och reservdelar. Sprängskisser och information om reservdelar hittar du på:

www.bosch-pt.com

Bosch användarrådgivningsteamet hjälper gärna vid frågor som gäller våra produkter och tillbehör.

Ange alltid vid förfrågningar och reservbeställningar det 10-siffriga produktnumret som finns på produktens typskylt.

Svenska

Bosch Service Center
Telegrafvej 3
2750 Ballerup
Danmark
Tel.: (08) 7501820 (inom Sverige)
Fax: (011) 187691

Avfallshantering

Arbetsbord, tillbehör och förpackning ska omhändertas på miljövänligt sätt för återvinning.

Ändringar förbehålles.

Norsk**Sikkerhetsinformasjon**

Les alle advarelsene og instruksene som følger med arbeidsbenken. Hvis sikkerhetsinstruksene og anvisningene ikke overholdes kan det oppstå elektriske støt, brann og/eller alvorlige skader.

- **Monter arbeidsbenken på korrekt måte og kontroller den før hver bruk.** En feilfri montering er viktig for å forhindre at den bryter sammen.
- **Plasser arbeidsbenken på en fast, plan og vannrett flate.** Hvis arbeidsbenken kan skli eller vippe, kan elektroverktøyet ikke føres jevnt og sikkert.



Ikke overbelast arbeidsbenken eller bruk denne som stige eller stilasje. Hvis du overbelaster eller står på arbeidsbenken kan det føre til tyngdepunktet endres og arbeidsbenken da velter.

- **Sørg for at lange og tunge arbeidsstykker ikke fører til ubalanse på arbeidsbenken.** Lange og tunge arbeidsstykker må støttes opp under den frie enden (f. eks. ved hjelp av rullestativet PTA 1000 fra Bosch).
- **Ikke spenn elektroverktøy inn i arbeidsbenken.** Fastspente elektroverktøy og innsatsverktøy med skarpe kanter kan forårsake alvorlige skader.
- **Trekk støpelet ut av stikkontakten og/eller ta batteriet ut av elektroverktøyet før du utfører maskinstillinger eller skifter ut tilbehørsdelar.** En uvil-kårlig start av elektroverktøy er årsak til mange uhell.
- **Arbetsbenken må oppbevares sikkert når den ikke er i bruk. Lagerplassen må være tørr og kunne låses.** Dette forhindrer at arbeidsbenken tar skade i løpet av lagringen eller brukes av uerfarne personer.
- **Følg gjeldende nasjonale og internasjonale standarder.**

Produkt- og ytelsesbeskrivelse**Formålsmessig bruk**

Arbetsbenken er beregnet til fastspenning av arbeidsstykker med spennbakker.

Tekniske data

Arbejdsbenk	PWB 600
Produktnummer	0 603 B05 200
Stativhøyde	mm 834
Maks. bæreevne	kg 200
Vekt tilsvarende EPTA-Procedure 01:2014	kg 11,6

Service og vedlikehold**Kundeservice og rådgivning ved bruk**

Kundeservicen svarer på dine spørsmål om reparasjon og vedlikehold av produktet samt om reservedeleler. Sprengskisser og informasjon om reservedeler finner du også på:

www.bosch-pt.com

Bosch rådgivningsteamet hjelper deg gjerne ved spørsmål angående våre produkter og deres tilbehør.

Ved alle forespørsler og reservedelsbestillinger må du oppgi det 10-sifrede produktnummeret som er angitt på produktets typeskilt.

Norsk

Robert Bosch AS
Postboks 350
1402 Ski
Tel.: 64 87 89 50
Faks: 64 87 89 55

Deponering

Arbejdsbenk, tilbehør og emballasje må leveres inn til miljøvennlig gjenvinning.

Rettil endringer forbeholdes.

Suomi**Turvallisuusohjeita**

Lue kaikki työpenkin mukana tulevat varo-ohjeet ja käyttöohjeet. Turvallisuus- ja käyttöohjeiden noudattamisen laiminlyönti saattaa johtaa sähköiskuun, tulipaloon ja/tai vakavaan loukkaantumiseen.

- **Kokoa työpenkki oikein ja tarkista se ennen jokaista käyttöä.** Moitteeton kokoaminen on tärkeää, työpenkin kokoontaitumisen estämiseksi.
- **Aseta työpenkki tukevalle, tasaiselle ja vaakatasoiselle pinnalle.** Jos työpenkki voi luiskahtaa tai heilua, ei sähkötyökalua voi ohjata tasaisesti ja turvallisesti.



Älä ylikuormita sahapöytää äläkä käytä sitä tikkaina tai telineenä. Ylikuorma tai sahapöydän päällä seisominen saattaa johtaa siihen, että sahapöydän painopiste siirtyy ylöspäin, ja sahapöytä kaatuu.

- **Varmista, että pitkät ja painavat työkappaleet eivät saata työpenkkiä pois tasapainosta.** Pitkät ja painavat työkappaleet tulee tukea vapaasta päästään (esim. Bosch-sahatuen PTA 1000 avulla).
- **Älä kiinnitä mitään sähkötyökalua työpenkkiin.** Kiinnitetyt sähkötyökalut ja teräveunaiset vaihtotyökalut voivat aiheuttaa vakavia loukkaantumisia.
- **Irrota pistotulppa pistorasiasta ja/tai poista akku sähkötyökalusta, ennen kuin säädät laitetta tai vaihdat lisätarvikkeita.** Sähkötyökalujen tahaton käynnistyminen on eräs onnettomuuksien syy.
- **Säilytä työpenkki turvallisessa paikassa, kun sitä ei käytetä.** Varastointipaikan tulee olla kuiva ja lukittava. Tämä estää työpenkin vaurioitumisen varastoinnissa ja käytön kokemattomien toimesta.
- **Noudata maakohtaisia ja kansainvälisiä normeja.**

Tuotekuvaus

Määräksenmukainen käyttö

Työpenkki on tarkoitettu työkalupaiden kiinnitykseen kiistysleukoja käyttäen.

Tekniset tiedot

Sahapöytä	PWB 600	
Tuotenumero	0 603 B05 200	
Tuen korkeus	mm	834
Suurin kantokyky	kg	200
Paino vastaa EPTA-Procedure 01:2014	kg	11,6

Hoito ja huolto

Asiakaspalvelu ja käyttöneuvonta

Asiakaspalvelu vastaa tuotteista korjausta ja huoltoa sekä varaosia koskeviin kysymyksiin. Räjähdysspiirustuksia ja tietoja varaosista löydät myös osoitteesta:

www.bosch-pt.com

Boschin asiakaspalvelu auttaa mielellään sinua tuotteitamme ja niiden lisätarvikkeita koskevissa kysymyksissä.

Ilmoita kaikissa kyselyissä ja varaosatilauksissa 10-numeroinen tuotenumero, joka on ilmoitettu tuotteen mallikilvessä.

Suomi

Robert Bosch Oy
Bosch-keskushuolto
Pakkalantie 21 A
01510 Vantaa
Voitte tilata varaosat suoraan osoitteesta
www.bosch-pt.fi
Puh.: 0800 98044
Faksi: 010 296 1838
www.bosch.fi

Hävitys

Toimita sahapöytä, lisätarvikkeet ja pakkausmateriaali ympäristöstävälliseen jätteen kierrätykseen.

Oikeus teknisiin muutoksiin pidätetään.

Ελληνικά

Υποδείξεις ασφαλείας



Διαβάστε όλες τις προειδοποιητικές υποδείξεις και οδηγίες που συνοδεύουν το τραπέζι εργασίας. Αμέλειες κατά την τήρηση των υποδείξεων ασφαλείας και των οδηγιών μπορεί να προκαλέσουν ηλεκτροπληξία, πυρκαγιά ή/και σοβαρούς τραυματισμούς.

- ▶ **Συναρμολογήστε κανονικά το τραπέζι εργασίας και να το ελέγχετε πάντοτε πριν το χρησιμοποιήσετε.** Η άριστη συναρμολόγηση συμβάλλει στη μείωση του κινδύνου της αθέλητης σύμπτυξης του.
- ▶ **Τοποθετήστε το τραπέζι εργασίας επάνω σε μια σταθερή, επίπεδη και οριζόντια επιφάνεια.** Όταν υπάρχει κίνδυνος το τραπέζι να γλιστρήσει ή να κουνηθεί, τότε το υπό κατεργασία τεμάχιο δεν μπορεί να οδηγηθεί ομοίωμορφα και ασφαλώς.



Να μην υπερφορτώνετε το τραπέζι εργασίας και να μην το χρησιμοποιείτε σαν σκάλα ή σκαλωσιά. Όταν υπερφορτώνετε το τραπέζι εργασίας ή όταν ανεβείτε επάνω σ' αυτό τότε το κέντρο βάρους του μπορεί να μετατοπιστεί προς τα επάνω κι έτσι το τραπέζι εργασίας να ανατραπεί.

▶ **Να βεβαιώνετε ότι μακριά και βαριά υπό κατεργασία τεμάχια δεν επηρεάζουν την ισορροπία του τραπέζιου εργασίας.** Το ελεύθερο άκρο των μακρών και βαριών υπό κατεργασία τεμαχίων πρέπει να ακουμπάει κάπου ή να υποστηρίζεται, π. χ. επάνω στο/με το στήριγμα κυλίνδρων PTA 1000 της Bosch).

▶ **Να μη σφίγγετε τα ηλεκτρικά εργαλεία επάνω στο τραπέζι εργασίας.** Σφισμένα εργαλεία και κοφτερά εξαρτήματα μπορεί να προκαλέσουν σοβαρούς τραυματισμούς.

▶ **Να βγάξετε το φως από την πρίζα και/ή να αφαιρέσετε την μπαταρία από το ηλεκτρικό εργαλείο πριν διεξάγετε κάποιες ρυθμίσεις στα μηχανήματα ή όταν αλλάξετε εξαρτήματα.** Η ακούσια εκκίνηση ηλεκτρικών εργαλείων αποτελεί αιτία μερικών ατυχημάτων.

▶ **Να αποθηκεύετε ασφαλώς το τραπέζι εργασίας όταν δεν το χρησιμοποιείτε.** Η θέση αποθήκευσης πρέπει να είναι στεγνή και να μπορεί να κλειδώνεται. Έτσι το τραπέζι εργασίας δεν θα υποστεί βλάβη όσο καιρό θα είναι αποθηκευμένο ή δεν θα χρησιμοποιηθεί από άπειρα πρόσωπα.

▶ **Τηρείτε τα ισχύοντα εθνικά και διεθνή πρότυπα.**

Περιγραφή του προϊόντος και της ισχύος του

Χρήση σύμφωνα με τον προορισμό

Το ηλεκτρικό εργαλείο προορίζεται, σε συνδυασμό με κατάλληλες διατάξεις σύσφιξης, για τη σύσφιξη των υπό κατεργασία τεμαχίων.

Τεχνικά χαρακτηριστικά

Τραπέζι εργασίας	PWB 600	
Αριθμός ευρετηρίου	0 603 B05 200	
Ύψος εργασίας	mm	834
Μέγιστο φορτίο	kg	200
Βάρος σύμφωνα με EPTA-Procedure 01:2014	kg	11,6

Συντήρηση και Service

Service και παροχή συμβουλών χρήσης

Το Service απαντά στις ερωτήσεις σας σχετικά με την επίσκευή και τη συντήρησή του προϊόντος σας καθώς και τα κατάλληλα ανταλλακτικά:

www.bosch-pt.com

Η ομάδα παροχής συμβουλών της Bosch απαντά ευχαρίστως στις ερωτήσεις σας σχετικά με τα προϊόντα μας και τα ανταλλακτικά τους.

Δώστε σε όλες τις ερωτήσεις και παραγγελίες ανταλλακτικών οπωσδήποτε το 10ψήφιο κωδικό αριθμό σύμφωνα με την πινακίδα τύπου του προϊόντος.

Ελλάδα

Robert Bosch A.E.
Ερχειάς 37
19400 Κορωπί – Αθήνα
Τηλ.: 210 5701258
Φαξ: 210 5701283
www.bosch.com
www.bosch-pt.gr
ABZ Service A.E.
Τηλ.: 210 5701380
Φαξ: 210 5701607

Απόσυρση

Το τραπέζι εργασίας, τα εξαρτήματα και οι συσκευασίες πρέπει να ανακυκλώνονται με τρόπο φιλικό προς το περιβάλλον.

Τηρούμε το δικαίωμα αλλαγών.

Türkçe

Güvenlik Talimatı



Çalışma masası ekinde teslim edilen bütün uyarıları ve talimatı okuyun. Güvenlik talimatı hükümlerine ve uyarılara uyulmadığı takdirde elektrik çarpması, yangın ve/veya ciddi yaralanmalara neden olunabilir.

▶ **Çalışma masasını usulüne uygun olarak monte edin ve her kullanımdan önce kontrol edin.** Katlanma ve devrilmeye önlemek için kusursuz ve usulüne uygun montaj önemlidir.

▶ **Çalışma masasını sağlam, düz ve yatay bir yüzeye yerleştirin.** Çalışma masası kayacak veya sallanacak olursa, elektrikli el aleti istikrarlı ve güvenli biçimde yönlendirilemez.



Çalışma masasına aşırı yük yüklemeyin ve onu merdiven veya iskele olarak kullanmayın. Çalışma masasına aşırı yüklenme veya masanın üzerinde durma, masanın ağırlık noktasının yukarıya kalkmasına ve devrilmesine neden olabilir.

▶ **Uzun ve ağır iş parçalarının çalışma masasının dengeğini bozmasına dikkat edin.** Uzun ve ağır iş parçalarının serbest uçları desteklenmelidir (örneğin Bosch tekerlekli destekle PTA 1000).

▶ **Çalışma masasına elektrikli el aletlerini takmayın.** Takılan elektrikli el aletleri ve keskin kenarlı uçlar ciddi yaralanmalara neden olabilir.

▶ **Aleti ayarlamadan veya aksesuar parçalarını değiştirmeden önce fişi prizden çekin ve/veya aküyü elektrikli el aletinden çıkarın.** Elektrikli el aletleri denetim dışı çalışmaları takdirde kazalara neden olabilirler.

▶ **Kullanım dışındaki çalışma masasını güvenli biçimde saklayın.** Saklama yeri kuru ve kilitlenebilir olmalıdır. Bu yolla çalışma masasının saklanma süresi içinde hasar görmesi veya deneyimsiz kişiler tarafından kullanılması önlenir.

▶ **Yürürlükteki ulusal ve uluslararası standartlara uyun.**

Ürün ve işlev tanımı

Usulüne uygun kullanım

Bu çalışma masası iş parçalarının mengenelerle gerilmesi için tasarlanmıştır.

Teknik veriler

Çalışma masası	PWB 600	
Ürün kodu	0 603 B05 200	
Dayanak yüksekliği	mm	834
Maksimum taşıma kapasitesi	kg	200
Ağırlığı EPTA-Procedure 01:2014'e göre	kg	11,6

Bakım ve servis

Müşteri hizmeti ve uygulama danışmanlığı

Müşteri hizmeti ürününüzün onarım, bakım ve yedek parçalarına ilişkin sorularınızı yanıtladılır. Demonte görünüşler ve yedek parçalara ilişkin ayrıntılı bilgiyi aşağıdaki Web sayfasında bulabilirsiniz:

www.bosch-pt.com

Bosch uygulama danışmanlığı ekibi ürünlerimize ve ilgili aksesuara ilişkin sorularınızda size memnuniyetle yardımcı olur.

Bütün başvuru ve yedek parça siparişlerinizde ürünün tip etiketi üzerindeki 10 haneli ürün kodunu mutlaka belirtin.

Türkçe

Bosch Sanayi ve Ticaret A.Ş.
Aydınevler Mah. İnönü Cad. No:20
Ofis Park A Blok
34854 Kucukyali/Maltepe
Tel.: 444 80 10
Fax: +90 216 432 00 82
E-Mail: iletisim@bosch.com.tr
İdeal Elektronik Bobinaj
Yeni San. Sit. Cami arkası No: 67
Aksaray
Tel.: 0382 2151939
Tel.: 0382 2151246

Bulsan Elektrik
İstanbul Cad. Devrez Sok. İstanbul Çarşısı
No: 48/29 İskitler
Ankara
Tel.: 0312 3415142
Tel.: 0312 3410203
Faz Makine Bobinaj
Sanayi Sit. 663 Sok. No: 18
Antalya
Tel.: 0242 3465876
Tel.: 0242 3462885
Örsel Bobinaj
1. San. Sit. 161. Sok. No: 21
Denizli
Tel.: 0258 2620666

Bulut Elektrik
İstasyon Cad. No: 52/B Devlet Tiyatrosu Karşısı
Elazığ
Tel.: 0424 2183559
Körfez Elektrik
Sanayi Çarşısı 770 Sok. No: 71
Erzincan
Tel.: 0446 2230959

Ege Elektrik
İnönü Bulvarı No: 135 Muğla Makasarası Fethiye
Fethiye
Tel.: 0252 6145701

Değer İş Bobinaj
İsmetpaşa Mah. İlk Belediye Başkan Cad. 5/C Şahinbey
Gaziantep
Tel.: 0342 2316432

Çözüm Bobinaj
İsmetpaşa Mah. Eski Şahinbey Belediyesi altı Cad. No: 3/C
Gaziantep
Tel.: 0342 2319500

Onarım Bobinaj
Raifpaşa Cad. No: 67 İskenderun
Hatay
Tel.: 0326 6137546

Günşah Otomotiv
Beylikdüzü Sanayi Sit. No: 210 Beylikdüzü
İstanbul
Tel.: 0212 8720066

Aygem
10021 Sok. No: 11 AOSB Çiğli
İzmir
Tel.: 0232 3768074

Sezmen Bobinaj
Ege İş Merkezi 1201/4 Sok. No: 4/B Yenisehir
İzmir
Tel.: 0232 4571465

Ankaralı Elektrik
Eski Sanayi Bölgesi 3. Cad. No: 43
Kayseri
Tel.: 0352 3364216

Asal Bobinaj
Eski Sanayi Sitesi Barbaros Cad. No: 24
Samsun
Tel.: 0362 2289090

Üstündağ Elektrikli Aletler
Nusretiye Mah. Boyacılar Aralığı No: 9
Tekirdağ
Tel.: 0282 6512884

Tasfiye

Çalışma masası, aksesuar ve ambalaj malzemesi çevre dostu yeniden kazanım merkezine gönderilmek zorundadır.

Değişiklik haklarımız saklıdır.

Polski**Wskazówki bezpieczeństwa**

Należy przeczytać wszystkie wskazówki ostrzegawcze i instrukcje dołączone do stołu roboczego. Nieprzestrzeżenie wskazówek bezpieczeństwa i zaleceń może doprowadzić do porażenia prądem elektrycznym, pożaru i/lub poważnych obrażeń ciała.

- ▶ **Przed przystąpieniem do pracy, należy prawidłowo zamontować stół roboczy, a następnie skontrolować jego stabilność.** Właściwy montaż stołu jest bardzo istotny, gdyż w przeciwnym wypadku może dojść do złożenia się stołu.
- ▶ **Stół roboczy należy ustawiać na stabilnej, równej i poziomej powierzchni.** Jeżeli stół roboczy daje się przesunąć lub chwieje się, uniemożliwione jest równomierne i pewne prowadzenie elektronarzędzia.



Nie przeciążać stołu roboczego, nie stosować go jako drabiny lub rusztowania. Przeciążanie stołu lub stawianie na nim może spowodować, że jego punkt ciężkości zostanie przeniesiony i stół się przewróci.

- ▶ **Należy upewnić się, że długie i ciężkie elementy nie spowodują przewrócenia się stołu roboczego.** Wystającą część długiego i ciężkiego elementu należy czymś podeprzeć lub coś pod nią włożyć (np. podpórkę rolkową PTA 1000 firmy Bosch).
- ▶ **Na stole roboczym nie należy mocować żadnych elektronarzędzi.** Przymocowane elektronarzędzia lub ostre narzędzia robocze mogą spowodować poważne obrażenia ciała.
- ▶ **Przed dokonywaniem ustawień elektronarzędzia lub wymianą akcesoriów należy wyciągnąć wtyk z gniazda sieciowego i/lub wyjąć akumulator z elektronarzędzia.** Przypadkowe ruszenie elektronarzędzia stanowi przyczynę wielu wypadków.
- ▶ **Nieużywany stół roboczy należy przechowywać w bezpiecznym miejscu. Miejsce przechowywania musi być suche i zamykane na klucz.** Tylko w ten sposób można zagwarantować, że stół roboczy nie ulegnie uszkodzeniu podczas magazynowania lub że nie dostanie się on w ręce niedoświadczonych osób.
- ▶ **Należy stosować się do aktualnie obowiązujących krajowych i międzynarodowych norm.**

Opis urządzenia i jego zastosowania**Użycie zgodne z przeznaczeniem**

Stół roboczy przeznaczony jest do mocowania elementów przeznaczonych do obróbki przy użyciu szcęk mocujących.

Dane techniczne

Stół roboczy	PWB 600
Numer katalogowy	0 603 B05 200
Wysokość podparcia	mm 834
maks. udźwignięcie	kg 200
Ciężar odpowiednio do EPTA-Procedure 01:2014	kg 11,6

Konserwacja i serwis**Obsługa klienta oraz doradztwo dotyczące użytkowania**

W punkcie obsługi klienta można uzyskać odpowiedzi na pytania dotyczące napraw i konserwacji nabytego produktu, a także dotyczące części zamiennych. Rysunki rozłożeniowe oraz informacje dotyczące części zamiennych można znaleźć również pod adresem:

www.bosch-pt.com

Nasz zespół doradztwa dotyczącego użytkowania odpowie na wszystkie pytania związane z produktami firmy Bosch oraz ich osprzętem.

Przy wszystkich zgłoszeniach oraz zamówieniach części zamiennych konieczne jest podanie 10-cyfrowego numeru katalogowego, znajdującego się na tabliczce znamionowej produktu.

Polska

Robert Bosch Sp. z o.o.
Serwis Elektronarzędzi
Ul. Szyszkowa 35/37
02-285 Warszawa

Na www.bosch-pt.pl znajdują Państwo wszystkie szczegóły dotyczące usług serwisowych online.

Tel.: 22 7154460

Faks: 22 7154441

E-Mail: bsc@pl.bosch.com

Infolinia Działu Elektronarzędzi: 801 100900

(w cenie połączenia lokalnego)

E-Mail: elektronarzedzia.info@pl.bosch.com

www.bosch.pl

Usuwanie odpadów

Stół roboczy, osprzęt i opakowanie należy oddać do powtórnego przetworzenia zgodnego z obowiązującymi przepisami w zakresie ochrony środowiska.

Zastrzega się prawo dokonywania zmian.

Česky**Bezpečnostní upozornění**

Čtěte všechna k pracovnímu stolu příložená varovná upozornění a pokyny. Zanedbání při dodržování bezpečnostních upozornění a pokynů mohou způsobit zásah elektrickým proudem, požár a/nebo těžká zranění.

- ▶ **Pracovní stůl správně sestavte a před každým použitím jej zkontrolujte.** Bezvadné sestavení je důležité, aby se zamezilo riziku zhroutilí.
- ▶ **Pracovní stůl postavte na pevnou, rovinnou a vodorovnou plochu.** Pokud se může pracovní stůl sesmeknout nebo viklat, nelze elektronářadí rovnoměrně a spolehlivě vést.



Pracovní stůl nepřetěžujte a nepoužívejte jej jako žebřík nebo lešení. Přetížení nebo stání na pracovním stole může vést k tomu, že se těžiště pracovního stolu přesune nahoru a ten se převrátí.

- ▶ **Zajistěte, aby dlouhé a těžké obrobky nedostaly pracovní stůl z rovnováhy.** Dlouhé a těžké obrobky musejí být na volném konci podloženy nebo podepřeny (např. pomocí válečkové podpěry PTA 1000 firmy Bosch).
- ▶ **Na pracovní stůl neupínejte žádná elektronářadí.** Upnutá elektronářadí a nasazovací nástroje s ostrými hranami mohou způsobit těžká zranění.
- ▶ **Dříve než provedete nastavení stroje nebo výměnu dílů příslušenství, vytáhněte zástrčku ze zásuvky a/nebo odejměte akumulátor z elektronářadí.** Neúmyslný start elektronářadí je příčinou některých úrazů.

- **Nepoužívaný pracovný stôl bezpečne uschovajte.** Miesto uloženia musí byť suché a uzamykatelné. To zabráni, aby sa pracovný stôl skladovaním poškodil alebo jej používali nezkušené osoby.
- **Dodržujte platné národné a medzinárodné normy.**

Popis výrobku a špecifikácií

Určujúci použitie

Pracovný stôl je určený pro upínání obrobků pomocí upínacího čelisti.

Technická data

Pracovný stôl	PWB 600	
Objednací číslo	0 603 B05 200	
Výška podepření	mm	834
Max. nosnost	kg	200
Hmotnost podle EPTA-Procedure 01:2014	kg	11,6

Údržba a servis

Zákaznická a poradenská služba

Zákaznická služba zodpoví Vaše dotazy k opravě a údržbě Vašeho výrobku a též k náhradním dílům. Technické výkresy a informace k náhradním dílům naleznete i na:

www.bosch-pt.com

Tým poradenskej služby Bosch Vám rád pomôže pri otázkach k našim výrobkom a jejich príslušenství.

V prípade veškerých otázek a objednávek náhradních dílů bezpodmínečně uveďte 10místné věcné číslo podle typového štítku výrobku.

Czech Republic

Robert Bosch odbytová s.r.o.

Bosch Service Center PT

K Vápence 1621/16

692 01 Mikulov

Na www.bosch-pt.cz si můžete objednat opravu Vašeho stroje nebo náhradní díly online.

Tel.: 519 305700

Fax: 519 305705

E-Mail: servis.naradi@cz.bosch.com

www.bosch.cz

Zpracování odpadů

Pracovný stôl, príslušenství a obaly mají být dodány k opětovnému zhodnocení nepoškozujícímu životní prostředí.

Změny vyhrazeny.

Slovensky

Bezpečnostné pokyny



Prečítajte si všetky varovné upozornenia a pokyny priložené k pracovnému stolu. Nedostatky pri dodržiavaní bezpečnostných pokynov a upozornení môžu mať za následok zásah elektrickým prúdom, vznik požiaru a/alebo spôsobiť vážne poranenia osôb.

- **Pracovný stôl správne zmontujte podľa návodu a pred každým použitím ho prekontrolujte.** Bezchybné zmontovanie je dôležité kvôli tomu, aby sa zabránilo nebezpečenstvu sklopenia stola.
- **Pracovný stôl postavte na nejakú pevnú, rovnú a vodovodnú plochu.** Keby sa mohol pracovný stôl zošmyknúť alebo kývať, nedalo by sa ručné elektrické náradie rovnomerne a spoľahlivo viesť.



Pracovný stôl nepreťažujte a nepoužívajte ho ako rebrík ani ako leženie. Preťaženie pracovného stola alebo postavenie sa naň môže spôsobiť to, že sa ťažisko pracovného stola presunie smerom hore a stôl sa prevráti.

- **Postarajte sa o to, aby dlhé a ťažké obrobky nespôsobili stratu rovnováhy pracovného stola.** Dlhé a ťažké obrobky je potrebné na voľnom konci podložiť alebo podprieť (napríklad pomocou valčekovej popery Bosch PTA 1000).
- **Neupínajte do tohto pracovného stola žiadne ručné elektrické náradie.** Upnuté ručné elektrické náradie a pracovné nástroje, ktoré majú ostré hrany, môžu byť príčinou vážnych poranení.
- **Skôr ako začnete vykonávať na ručnom elektrickom náradí nastavenia, alebo predtým, ako budete vymieňať príslušenstvo, vytiahnite zástrčku sieťovej šnúry zo zásuvky a/alebo vyberte z ručného elektrického náradia akumulátor.** Neúmyselné spustenie ručného elektrického náradia býva zdrojom viacerých druhov úrazov.
- **Nepoužívaný pracovný stôl uschovajte na bezpečné miesto. Miesto uskladnenia musí byť suché a musí sa dať uzamknúť.** To zabráni možnosti, aby sa pracovný stôl počas skladovania poškodil, alebo aby ho mohli používať neskúsené osoby.
- **Dodržiavajte platné národné a medzinárodné normy.**

Popis produktu a výkonu

Používanie podľa určenia

Tento pracovný stôl je určený na upínanie obrobkov pomocou upínacích čelistí.

Technické údaje

Pracovný stôl	PWB 600	
Vecné číslo	0 603 B05 200	
Výška podpory	mm	834
max. nosnosť	kg	200
Hmotnosť podľa EPTA-Procedure 01:2014	kg	11,6

Údržba a servis

Servisné stredisko a poradenstvo pri používaní

Servisné stredisko Vám odpovie na otázky týkajúce sa opravy a údržby Vašho produktu ako aj náhradných súčiastok. Rozložené obrázky a informácie k náhradným súčiastkam nájdete aj na web-stránke:

www.bosch-pt.com

Tím poradcov Bosch Vám s radosťou poskytne pomoc pri otázkach týkajúcich sa našich produktov a ich príslušenstva.

V prípade akýchkoľvek otázok a objednávkov náhradných súčiastok uvádzajte bezpodmienčne 10-miestne vecné číslo uvedené na typovom štítku výrobku.

Slovakia

Na www.bosch-pt.sk si môžete objednať opravu vášho stroja alebo náhradné diely online.

Tel.: (02) 48 703 800

Fax: (02) 48 703 801

E-Mail: servis.naradia@sk.bosch.com

www.bosch.sk

Likvidácia

Pracovný stôl, príslušenstvo a obal treba dať na recykláciu šetriacu životné prostredie.

Zmeny vyhradené.

Magyar

Biztonsági előírások



Olvassa el a munkasztalhoz melléelt valamennyi figyelmeztető megjegyzést és előírást. A biztonsági előírások és utasítások betartásának elmulasztása áramütésekhez, tűzhöz és/vagy súlyos testi sérülésekhez vezethet.

- **Szerelje helyesen össze és minden egyes használat előtt ellenőrizze a munkasztalt.** A munkasztal helyes összeszerelése igen fontos, hogy elkerülje az összeszkódási veszélyt.
- **A munkasztalt egy szilárd, sík és vízszintes felületre állítsa.** Ha a munkasztal elcsúszhat, vagy billeghet, az elektromos kéziszerszámot nem lehet egyenletesen és biztonságosan vezetni.



Ne terhelje túl a munkasztalt és ne használja azt sem létraként, sem állványként. A munkasztal túlterhelése, vagy a munkasztalra való felállítás ahhoz vezethet, hogy a munkasztal súlypontja magasabbra kerül és a munkasztal felbillen.

- **Gondoskodjon arról, hogy a hosszú vagy nehéz munkadarabok ne tudják kibillenteni a munkasztalt az egyensúlyi helyzetéből.** A hosszú és nehéz munkadarabok szabad vége alá valamit be kell tenni, vagy azt alá kell támasztani (például a Bosch gyártmányú PTA 1000 görgős támasz segítségével).
- **Ne fogjon be elektromos kéziszerszámokat a munkasztalra.** A befogott elektromos kéziszerszámok és az éles betétszerszámok súlyos sérüléseket okozhatnak.
- **Húzza ki a csatlakozó dugót a dugaszolóaljzatból, és/vagy vegye ki az akkumulátort az elektromos kéziszerszámából, mielőtt az elektromos kéziszerszámot beállítási munkákat végez, vagy tartozékokat cserél.** Az elektromos kéziszerszámok akaratlan elindítása baleseteket okozhat.
- **A munkasztalt használaton kívül biztos helyen tárolja. A tárolási helynek száraznak és lezárhatónak kell lennie.** Ez megakadályozza, hogy a munkasztal a tárolás során megrongálódjon, vagy hogy azt tapasztalatlan személyek használják.
- **Tartsa be az összes érvényes nemzeti és nemzetközi norma előírásait.**

A termék és alkalmazási lehetőségeinek leírása

Rendeltetészerű használat

A munkasztal munkadarabok befogópofák segítségével történő befogására szolgál.

Műszaki adatok

Munkasztal	PWB 600	
Cikkszám	0 603 B05 200	
Felállítási magasság	mm	834
max. teherbírás	kg	200
Súly az „EPTA-Procedure 01:2014” (01:2014 EPTA-eljárás) szerint	kg	11,6

Кarbantartás és szerviz

Вевőszolгалат és használatи tanácsadás

A Vevőszolгалат választ ad a termékének javításával és karbantartásával, valamint a pótalkatrészekkel kapcsolatos kérdéseire. A tartalékalatrészekkel kapcsolatos robbantott ábrák és egyéb információk a címen található:

www.bosch-pt.com

A Bosch Használatи Tanácsadó Team szívesen segít, ha termékeinkkel és azok tartozékaival kapcsolatos kérdései vannak.

Ha kérdései vannak vagy pótalkatrészeket szeretne rendelni, okvetlenül adja meg a termék típusábláján található 10-jegyű cikkszámot.

Magyarország

Robert Bosch Kft.
1103 Budapest
Győmrői út. 120.

A www.bosch-pt.hu oldalon online megrendelheti készülékének javítását.

Tel.: (061) 431-3835

Fax: (061) 431-3888

Hulladékkezelés

A munkaasztalt, a tartozékokat és a csomagolást a környezetvédelmi szempontoknak megfelelően kell újrafelhasználásra előkészíteni.

A változtatások joga fenntartva.

Русский

Дата изготовления указана на последней странице обложки Руководства.

Контактная информация относительно импортера содержится на упаковке.

Указания по безопасности



Прочитайте все предупреждения и указания, которые прилагаются к верстаку. Несоблюдение указаний по технике безопасности и инструкций может привести к поражению электрическим током, пожару и/или тяжелым травмам.

► **Правильно монтируйте верстак и проверяйте его перед каждым использованием.** Безупречный монтаж очень важен для предотвращения опасности падения верстака.

► **Установите верстак на прочную, ровную горизонтальную поверхность.** Если верстак будет смещаться или шататься, Вы будете не в состоянии равномерно и уверенно вести электроинструмент.



No Standing



Max 200kg

Не перегружайте верстак и не используйте его в качестве лестницы или подмостков. Перегрузка или стояние на верстаке могут привести к тому, что его центр тяжести переместится вверх и верстак опрокинется.

► **Убедитесь в том, что длинные и тяжелые заготовки не приведут к нарушению равновесия верстака.** При обработке длинных или тяжелых заготовок под их свободный конец необходимо подложить что-нибудь или подпереть его (напр., с помощью роликовой опоры РТА 1000 производства Bosch).

► **Не зажимайте электроинструменты в верстаке.** Зажатые электроинструменты или электроинструменты с острыми краями могут привести к тяжелым травмам.

► **Перед настройкой инструмента или замены его комплектующих деталей обязательно следует выдернуть вилку питающего кабеля из сетевой розетки и/или вынуть аккумулятор из электроинструмента.** Случайный запуск электроинструмента является причиной многих несчастных случаев.

► **Храните верстак, которым Вы не пользуетесь, в надежном месте. Место для хранения должно быть сухим и должно закрываться на ключ.** Этим предотвращается возможность повреждения верстака при хранении или вследствие использования неопытными лицами.

► **Соблюдайте действующие национальные и международные предписания.**

Хранение

- необходимо хранить в сухом месте
- необходимо хранить вдали от источников повышенной температур и воздействия солнечных лучей
- при хранении необходимо избегать резкого перепада температур
- подробные требования к условиям хранения смотрите в ГОСТ 15150 (Условие 1)

Транспортировка

- категорически не допускается падение и любые механические воздействия на упаковку при транспортировке
- при разгрузке/погрузке не допускается использование любого вида техники, работающей по принципу зажима упаковок
- подробные требования к условиям транспортировки смотрите в ГОСТ 15150 (Условие 5)

Описание продукта и услуг

Применение по назначению

Верстак предназначен для зажима заготовок с помощью зажимных кулачков.

Технические данные

Верстак	PWB 600	
Товарный №	0 603 B05 200	
Высота опоры	мм	834
Макс. нагрузочная способность	кг	200
Вес согласно EPTA-Procedure 01:2014	кг	11,6

Техобслуживание и сервис

Сервис и консультирование на предмет использования продукции

Сервисная мастерская ответит на все Ваши вопросы по ремонту и обслуживанию Вашего продукта и по запчастям. Монтажные чертежи и информацию по запчастям Вы найдете также по адресу:

www.bosch-pt.com

Коллектив сотрудников Bosch, предоставляющий консультации на предмет использования продукции, с удовольствием ответит на все Ваши вопросы относительно нашей продукции и ее принадлежностей.

Пожалуйста, во всех запросах и заказах запчастей обязательно указывайте 10-значный товарный номер по заводской табличке изделия.

Для региона: Россия, Беларусь, Казахстан, Украина

Гарантийное обслуживание и ремонт электроинструмента, с соблюдением требований и норм изготовителя производятся на территории всех стран только в фирменных или авторизованных сервисных центрах «Роберт Бош».

ПРЕДУПРЕЖДЕНИЕ! Использование контрафактной продукции опасно в эксплуатации, может привести к ущербу для Вашего здоровья. Изготовление и распространение контрафактной продукции преследуется по Закону в административном и уголовном порядке.

Россия

Уполномоченная изготовителем организация:
ООО «Роберт Бош»
Вашутинское шоссе, вл. 24
141400, г.Химки, Московская обл.
Россия
Тел.: 8 800 100 8007 (звонок по России бесплатный)
E-Mail: info.powertools@ru.bosch.com

Полную и актуальную информацию о расположении сервисных центров и приёмных пунктов Вы можете получить:

- на официальном сайте www.bosch-pt.ru
- либо по телефону справочно – сервисной службы Bosch 8 800 100 8007 (звонок по России бесплатный)

Беларусь

ИП «Роберт Бош» ООО
Сервисный центр по обслуживанию электроинструмента
ул. Тимирязева, 65А-020
220035, г. Минск
Беларусь
Тел.: +375 (17) 254 78 71
Тел.: +375 (17) 254 79 16
Факс: +375 (17) 254 78 75
E-Mail: pt-service.by@bosch.com
Официальный сайт: www.bosch-pt.by

Казахстан

Центр консультування и приема претензий
ТОО «Роберт Бош» (Robert Bosch)

г. Алматы,
Республика Казахстан
050012

ул. Муратбаева, д. 180
БЦ «Гермес», 7й этаж
Тел.: +7 (727) 331 31 00
Факс: +7 (727) 233 07 87
E-Mail: ptka@bosch.com

Полную и актуальную информацию о расположении сервисных центров и приемных пунктов Вы можете получить на официальном сайте:
www.bosch-professional.kz

Утилизация

Верстак, принадлежности и упаковку нужно сдавать на экологически чистую утилизацию.

Возможны изменения.**Українська****Вказівки з техніки безпеки****Прочитайте всі попередження і вказівки, що додаються до верстака.**

Невиконання правил з техніки безпеки та вказівок може призводити до ураження електричним струмом, пожежі та/або важких серйозних травм.

- ▶ **Правильно монтуйте верстак і перевіряйте його перед кожним використанням.** Бездоганний монтаж важливий, щоб запобігти ризику падіння верстака.
- ▶ **Установіть верстак на міцну, рівну горизонтальну поверхню.** Якщо верстак совається або хитається, Ви не можете рівномірно та впевнено вести електроінструмент.



No Standing



Max 200kg

Не перевантажуйте верстак і не використовуйте його в якості драбини або риштування.

Якщо верстак буде перевантажений або Ви вилізете на нього, це може призвести до зміщення його центру ваги угору і перевертання.

- ▶ **Слідкуйте за тим, щоб довгі і важкі заготовки не призводили до дисбалансу верстака.** При обробці довгих і важких заготовок під їх вільний кінець треба що-небудь підкласти або підперти його (напр., за допомогою роликової опори РТА 1000 виробництва Bosch).
- ▶ **Не затискуйте на верстаку електроінструменти.** Затиснуті електроінструменти або електроінструменти з гострими краями можуть призвести до важких травм.
- ▶ **Перш, ніж налаштувати прилад або міняти приладдя, витягуйте штепсель з розетки та/або виймайте акумуляторну батарею.** Ненавмисне вмикання електроприладів часто призводить до нещасних випадків.
- ▶ **Надійно зберігайте верстак, якщо Ви не користуєтесь ним. Місце для зберігання повинно бути сухим та закритися на ключ.** Це запобігає пошкодженню верстака під час зберігання або внаслідок використання недосвідченими особами.
- ▶ **Дотримуйтеся чинних національних і міжнародних норм.**

Опис продукту і послуг**Призначення**

Верстак призначений для затискування заготовок за допомогою затискних кулачків.

Технічні дані

Верстак	PWB 600	
Товарний номер	0 603 B05 200	
Висота опори	мм	834
Макс. несуча здатність	кг	200
Вага відповідно до ЕРТА-Procedure 01:2014	кг	11,6

Технічне обслуговування і сервіс**Сервіс та надання консультацій щодо використання продукції**

Сервісна майстерня відповідь на запитання стосовно ремонту і технічного обслуговування Вашого виробу. Малюнки в деталях і інформацію щодо запчастин можна знайти за адресою:

www.bosch-pt.com

Команда співробітників Bosch з надання консультацій щодо використання продукції із задоволенням відповідь на Ваші запитання стосовно нашої продукції та приладдя до неї.

При всіх додаткових запитаннях та замовленні запчастин, будь ласка, зазначайте 10-значний номер для замовлення, що стоїть на паспортній табличці продукту.

Гарантійне обслуговування і ремонт електроінструменту здійснюються відповідно до вимог і норм виготовлювача на території всіх країн лише у фірмових або авторизованих сервісних центрах фірми «Роберт Бош».

ПОПЕРЕДЖЕННЯ! Використання контрафактної продукції небезпечно в експлуатації і може мати негативні наслідки для здоров'я. Виготовлення і розповсюдження контрафактної продукції переслідується за Законом в адміністративному і кримінальному порядку.

Україна

ТОВ «Роберт Бош»

Сервісний центр електроінструментів

вул. Крайня, 1, 02660, Київ-60

Україна

Тел.: (044) 4 90 24 07 (багатоканальний)

E-Mail: pt-service.ua@bosch.com

Офіційний сайт: www.bosch-powertools.com.ua

Адреса Регіональних гарантійних сервісних майстерень зазначена в Національному гарантійному талоні.

Утилізація

Верстак, приладдя і упаковку треба здавати на екологічно чисту повторну переробку.

Можливі зміни.

Română

Instrucțiuni privind siguranța și protecția muncii



Citiți toate avertismentele și instrucțiunile care însoțesc masa de lucru. Nerespectarea instrucțiunilor și indicațiilor de siguranță poate cauza electrocutare, incendii și/sau vătămări corporale grave.

► **Asamblați corect masa de lucru și verificați-o înainte de fiecare utilizare.** Asamblarea perfectă este importantă pentru prevenirea riscului închiderii accidentale a mesei de lucru.

► **Așezați masa de lucru pe o suprafață tare, plană și orizontală.** În cazul în care masa de lucru alunecă sau se clatină, scula electrică nu va mai putea fi condusă uniform și sigur pe aceasta.



Nu suprasolicitați masa de lucru și nu o folosiți drept scară sau schelă. Suprasolicitarea sau urcatul și staționarea pe masa de lucru poate duce la deplasarea în sus a centrului de greutate și răsturnarea acesteia.

► **Asigurați-vă că piesele de lucru lungi și grele nu dezechilibrează masa de lucru.** Piesele de lucru lungi și grele trebuie sprijinite sau poptite la capătul liber (de exemplu cu ajutorul unui suport cu role PTA 1000 de la Bosch).

► **Nu montați scule electrice în masa de lucru.** Sculele electrice montate și accesoriile cu muchii ascuțite pot provoca vătămări corporale grave.

► **Scoateți ștecherul afară din priză și/sau extrageți acumulatorul din scula electrică înainte de a efectua reglaje sau de a schimba accesorii.** Pornirea accidentală a sculelor electrice reprezintă cauză de accidente.

► **Păstrați în condiții de siguranță masa de lucru nefolosită.** Locul de depozitare trebuie să fie uscat și să se poate închide. Astfel va fi împiedicată deteriorarea mesei de lucru pe durata depozitării sau folosirea acesteia de către persoane lipsite de experiență.

► **Respectați standardele naționale și internaționale în vigoare.**

Descrierea produsului și a performanțelor

Utilizare conform destinației

Masa de lucru este destinată fixării pieselor de lucru cu ajutorul fălcilor de prindere.

Date tehnice

Masă de lucru	PWB 600	
Număr de identificare	0 603 B05 200	
Înălțime piese de lucru	mm	834
Capacitate portantă maximă	kg	200
Greutate conform EPTA-Procedure 01:2014	kg	11,6

Întreținere și service

Asistență clienți și consultanță privind utilizarea

Serviceul de asistență clienți vă răspunde la întrebări privind repararea și întreținerea produsului dumneavoastră cât și piesele de schimb. Găsiți desenele de ansamblu și informații privind piesele de schimb și la:

www.bosch-pt.com

Echipa de consultanță Bosch vă răspunde cu plăcere la întrebări privind produsele noastre și accesoriile acestora.

În caz de reclamații și comenzi de piese de schimb vă rugăm să indicați neapărat numărul de identificare compus din 10 cifre, conform plăcuței indicatoare a tipului produsului.

România

Robert Bosch SRL
Centru de service Bosch
Str. Horia Măcelariu Nr. 30 – 34
013937 București
Tel. service scule electrice: (021) 4057540
Fax: (021) 4057566
E-Mail: infoBSC@ro.bosch.com
Tel. consultanță clienți: (021) 4057500
Fax: (021) 2331313
E-Mail: infoBSC@ro.bosch.com
www.bosch-romania.ro

Eliminare

Masa de lucru, accesoriile și ambalajele trebuie direcționate către o stație de reciclare ecologică.

Sub rezerva modificărilor.

Български

Указания за безопасна работа



Прочетете всички указания за безопасност и упътвания, приложени към стенда. Пропуски при спазването на указанията за безопасна работа и упътванията за работа могат да предизвикат токов удар, пожар и/или тежки травми.

► **Сглобете стенда правилно и го проверете преди ползване.** Безукорното сглобяване е важно, за да се избегне риска от разглобяване на стенда по време на работа.

► **Поставете стенда на твърда, равна и хоризонтална повърхност.** Ако стендът може да се плъзга или се люлее, електроинструментът не може да бъде воден сигурно и равномерно.



Не претоварвайте стенда; не го използвайте за стълба или като скеле. Претоварването или стълпането върху стенда може да предизвика изместване на центъра на тежестта му нагоре и настрани и обръщането му.

► **Уверете се, че дълги и тежки детайли няма да предизвикат преобръщане на стенда.** Дълги и тежки детайли трябва да бъдат подпирани или повдигнати в свободния им край (напр. с помощта на ролковия - стенд PTA 1000 на Бош).

► **Не захващайте електроинструменти към стенда.** Захванати електроинструменти и работни инструменти с остри ръбове могат да предизвикат тежки наранявания.

► **Преди да започнете да настройвате електроинструмента или да замените работния инструмент, изключвайте щепсела от контакта, респ. изваждайте акумулаторната батерия от електроинструмента.** Честа причина за трудови злополуки е включването на електроинструмента по невнимание.

► **Когато не използвате стенда, го съхранявайте на сигурно място.** Мястото за съхраняване трябва да е сухо и да може да се заключва. Това предотвратява увреждането на стенда по време на съхраняване или ползването му от неопитни лица.

► **Спазвайте валидните национални и международни нормативни документи.**

Описание на продукта и възможностите му

Предназначение на уреда

Стендът е предназначен за захващане на обработваните детайли с помощта на винтови скоби.

Технически данни

Стенд	PWB 600	
Каталожен номер	0 603 B05 200	
Височина на статива	mm	834
макс. товаросимост	kg	200
Маса съгласно EPTA-Procedure 01:2014	kg	11,6

Поддръжане и сервис

Сервиз и технически съвети

Отговори на въпросите си относно ремонта и поддръжката на Вашия продукт можете да получите от нашия сервизен отдел. Монтажни чертежи и информация за резервни части можете да намерите също на адрес:

www.bosch-pt.com

Екипът на Бош за технически съвети и приложения ще отговори с удоволствие на въпросите Ви относно нашите продукти и допълнителните приспособления за тях. Моля, при въпроси и при поръчване на резервни части винаги посочвайте 10-цифрения каталожен номер, изписан на табелката на уреда.

Роберт Бош ЕООД – България

Бош Сервиз Център
Гаранционни и извънгаранционни ремонти
бул. Черни връх 51-Б
FPI Бизнес център 1407
1907 София
Тел.: (02) 9601061
Тел.: (02) 9601079
Факс: (02) 9625302
www.bosch.bg

Бракуване

Стендът, принадлежностите му и опаковките трябва да бъдат предавани за оползотворяване на съдържащите се в тях вторични суровини.

Правата за изменения запазени.

Srpski

Uputstva o sigurnosti



Čitajte sve opomene i uputstva koji su priloženi radnom stolu. Propusti kod ne obraćanja pažnje na sigurnosna uputstva i druga uputstva mogu prouzrokovati električni udar, požar i/ili teške povrede.

► **Sastavite kako treba radni sto i prekontrolirajte ga pre svake upotrebe.** Besprekorno sastavljanje je važno, da bi sprečili rizik od sklapanja.

► **Postavite radni sto na čvrstu, ravnu i horizontalnu površinu.** Ako se radni sto može klizati ili klatiti, ne može se električni alat ravnomerno i sigurno voditi.



Ne preopterećuje radni sto i ne upotrebljavajte ga kao merdevine ili podest. Preopterećenje ili stajanje na radnom stolu mogu uticati na to, da se težište radnog stola pomeri uvis i on prevrne.

► **Uverite se da dugi i teški radni komadi ne izbace iz ravnoteže radni sto.** Dugi i teški radni komadi moraju da se na slobodnom kraju podlože ili podupru (na primer pomoću naslona za valjke PTA 1000 Bosch).

► **Ne zatežite nikakve električne alate u radni sto.** Zategnuti električni alati i upotrebljeni alati oštih ivica mogu prouzrokovati teške povrede.

► **Izvcite utikač iz utičnice i/ili izvadite akumulator iz električnog alata pre nego što preduzmete podešavanja uredjaja ili promenite delove pribora.** Nenameran start električnih alata je uzrok nekih nesreća.

- ▶ **Sačuvajte sigurno nekorišćeni radni sto. Mesto gde stoji mora biti suvo i da se zaključa.** Ovo sprečava da se radni sto u skladištu ošteti ili koristi od neiskusnih osoba.
- ▶ **Pridržavajte se važećih nacionalnih i internacionalnih normi.**

Opis proizvoda i rada

Upotreba koja odgovara svrsi

Radni sto je određen za to, da steže radne komade pomoću čeljusti za zatezanje.

Tehnički podaci

Radni sto	PWB 600	
Broj predmeta	0 603 B05 200	
Visina oslonca	mm	834
maks. nosivost	kg	200
Težina prema EPTA-Procedure 01:2014	kg	11,6

Održavanje i servis

Servisna služba i savetovanje o upotrebi

Servisna služba odgovoriće na vaša pitanja o popravcima i održavanju vašeg proizvoda i o rezervnim delovima. Uvećane crteže i informacije o rezervnim delovima možete naći na našoj adresi:

www.bosch-pt.com

Bosch tim za savetovanje o upotrebi će vam rado pomoći ako imate pitanja o našim proizvodima i priboru.

Molimo da kod svih pitanja i naručivanja rezervnih delova neizostavno navedete broj predmeta sa 10 brojčanih mesta prema tipskoj tablici proizvoda.

Srpski

Bosch-Service
Dimitrija Tucovića 59
11000 Beograd
Tel.: (011) 6448546
Fax: (011) 2416293
E-Mail: asbosch@EUnet.yu

Keller d.o.o.
Ljubomira Nikolica 29
18000 Nis
Tel./Fax: (018) 274030
Tel./Fax: (018) 531798
Web: www.keller-nis.com
E-Mail: office@keller-nis.com

Uklanjanje djubreća

Radni sto, pribor i pakovanja treba da se odvoze nekoj regeneraciji koja odgovara zaštiti čovekove okoline.

Zadržavamo pravo na promene.

Slovensko

Varnostna navodila



Preberite vsa varnostna navodila in napotke, ki so priložena delovni mizi. Zamujene dolžnosti pri upoštevanju varnostnih navodil in napotkov lahko povzročijo električni udar, požar in/ali težke poškodbe.

- ▶ **Pravilno postavite delovno mizo in jo pred vsako uporabo preverite.** Pravilna postavitev je pomembna, saj tako preprečite tveganje, da bi se miza poklopila.
- ▶ **Delovno mizo postavite na trdno, gladko in vodoravno površino.** Če se delovna miza lahko premakne ali maha, električnega orodja ni mogoče več enakomerno in varno voditi.



Ne preobremenjujte delovne mize in ne uporabljajte je namesto lestve ali odra. Preobremenitev ali postopanje po delovni mizi lahko posledično povzroči, da se težišče delovne mize premakne navzgor in da se delovna miza prekucne.

- ▶ **Zagotovite, da dolgi in teški obdelovanci ne bodo povzročili, da bi se delovna miza spravila iz ravnotežja.** Dolge in težke obdelovance je na prostem koncu potrebno podložiti ali podpreti (npr. s pomočjo valjčne podloge PTA 1000 Bosch).
- ▶ **Ne vpenjajte električnih orodij v delovno mizo.** Vpeta električna orodja in ostrorobna vstavna orodja lahko povzročijo težke poškodbe.
- ▶ **Pred nastavitvijo naprave ali zamenjavo delov pribora, morate potegniti vtič iz vtičnice in/ali odstraniti akumulatorsko baterijo.** Nenameren zagon električnih orodij je lahko vzrok nesreč.
- ▶ **Varno shranite delovno mizo, ko jo ne uporabljate.** Skladiščno mesto mora biti suho in možno ga mora biti zakleniti. To prepreči, da bi se delovna miza zaradi skladiščenja poškodovala ali pa da bi ga uporabljalo osebe brez izkušenj.
- ▶ **Upoštevajte veljavne nacionalne in mednarodne standarde.**

Opis in zmogljivost izdelka

Uporaba v skladu z namenom

Delovna miza je namenjena za vpenjanje obdelovanca s pomočjo vpenjalnih čeljusti.

Tehnički podatki

Delovna miza	PWB 600	
Številka artikla	0 603 B05 200	
Višina podloge	mm	834
maks. nosilnost	kg	200
Teža po EPTA-Procedure 01:2014	kg	11,6

Vzdrževanje in servisiranje

Servis in svetovanje o uporabi

Servis Vam bo dal odgovore na Vaša vprašanja glede popravila in vzdrževanja izdelka ter nadomestnih delov. Risbe razstavljenega stanja in informacije o nadomestnih delih se nahajajo tudi na spletu pod:

www.bosch-pt.com

Skupina svetovalcev o uporabi podjetja Bosch Vam bo z veseljem v pomoč pri vprašanjih o naših izdelkih in njihovega pribora.

Ob vseh vprašanjih in naročilih rezervnih delov nujno sporočite 10-mestno številko na tipski ploščici izdelka.

Slovensko

Top Service d.o.o.
Celovška 172
1000 Ljubljana
Tel.: (01) 519 4225
Tel.: (01) 519 4205
Fax: (01) 519 3407

Odlaganje

Delovno mizo, pribor in embalažo morate reciklirati v skladu z varstvom okolja.

Pridržujemo si pravico do sprememb.

Hrvatski

Upute za sigurnost



Pročitajte sve napomene upozorenja i upute isporučene s radnim stolom. Propusti pri pošttivanju napomena za sigurnost i uputa mogu rezultirati strujnim udarom, požarom i/ili teškim ozljedama.

- ▶ **Radni stol ispravno montirajte i kontrolirajte ga prije svake uporabe.** Bespriječna montaža je važna, kako bi se spriječila opasnost od sklapanja radnog stola.
- ▶ **Radni stol postavite na čvrstu, ravnu i vodoravnu površinu.** Ako bi radni stol klizao ili se njihao, električni alat se neće moći jednolično i sigurno voditi.



Ne preopterećujte radni stol i ne koristite ga kao lestve ili skelu. Preopterećenje ili stajanje na radnom stolu može dovesti do premještanja težišta radnog stola prema gore i do njegovog prevrtanja.

- ▶ **Dugački i teški izraci radni stol ne smiju dovesti izvan ravnotežnog stanja.** Dugački i teški izraci moraju se osloniti ili poduprijeti na slobodnom kraju (npr. pomoću Bosch valjkastog naslona PTA 1000).
- ▶ **Električni alati ne smiju biti upeti u radnom stolu.** Upeti električni alati i oštrobriđni radni alati mogu prouzročiti teške ozljede.
- ▶ **Prije nego što ćete izvoditi radove podešavanja na uređaju ili zamjenu dijelova pribora, izvucite utikač iz mrežne utičnice i/ili izvadište aku-bateriju iz električnog alata.** Nehotično startanje električnih alata može prouzročiti nezgode.
- ▶ **Nekorišćeni radni stol spremite na sigurno mjesto.** Prostorija gdje će se radni stol spremiti mora biti suha i mora se moći zaključati. Time će se spriječiti oštećenje radnog stola tijekom spremanja i omogućiti njegova zaštita uporabe od strane nestručnih osoba.
- ▶ **Pridržavajte se važećih nacionalnih i međunarodnih normi.**

Opis proizvoda i radova

Uporaba za određenu namjenu

Radni stol je predviđen za stezanje izradaka pomoću škripca.

Tehnički podaci

Radni stol	PWB 600	
Kataloški br.	0 603 B05 200	
Visina naslona	mm	834
Max. nosivost	kg	200
Težina odgovara EPTA-Procedure 01:2014	kg	11,6

Održavanje i servisiranje

Servisiranje i savjetovanje o primjeni

Ovlašćeni servis će odgovoriti na vaša pitanja o popravcima i održavanju vašeg proizvoda te o rezervnim dijelovima. Povećane crteže i informacije o rezervnim dijelovima možete naći na adresi:

www.bosch-pt.com

Bosch tim za savjetovanje o primjeni rado će vam pomoći odgovorom na pitanja o našim proizvodima i priboru.

Za slučaj povratnih upita ili naručivanja rezervnih dijelova, molimo vas neizostavno navedite 10-znamenasti kataloški broj sa tipske pločice proizvoda.

Hrvatski

Robert Bosch d.o.o.
Kneza Branimira 22
10040 Zagreb
Tel.: (01) 2958051
Fax: (01) 2958050

Zbrinjavanje

Radni stol, pribor i ambalažu treba dostaviti na ekološki prihvatljivo recikliranje.

Zadržavamo pravo na promjene.

Eesti

Ohutusnõuded



Lugege läbi kõik tööpingiga kaasasolevad hoiatused ja juhised. Ohutusnõuete ja juhiste eiramine võib põhjustada elektrilöögi, põlengu ja/või raskeid vigastusi.

► **Pange tööpink korrektselt kokku ja kontrollige see iga kord enne kasutamist üle.** Veatu kokkupanek on oluline, et vältida kokkuvajumise ohtu.

► **Asetage tööpink stabiilselt, ühetasasele horisontaalsele pinnale.** Kui tööpink võib kõhkuda või paigast nihkuda, ei ole elektrilist tööriista võimalik ühtlaselt ja kindlalt juhtida.



► **Ärge avaldage tööpingile liigset koormust, ärge kasutage seda redeli ega alusena.** Liigse koormuse või tööpingile ronimise tõttu võib tööpingi raskuskese paigast nihkuda ja tööpink ümber kukkuda.

► **Veenduge, et pikad ja rasked toorikud ei vii tööpinku tasakaalust välja.** Pikad ja rasked toorikud tuleb vabast otsast toestada (kasutades nt Boschi ratastega raami PTA 1000).

► **Ärge kinnitage tööpingi külge elektrilisi tööriistu.** Tööpingi külge kinnitatud elektrilised tööriistad ja terava otsalised tarvikud võivad põhjustada raskeid vigastusi.

► **Enne elektrilise tööriista seadistamist ja tarvikute vahetamist tõmmake elektrilise tööriista pistik pistikupesast välja ja/või eemaldage tööriistast aku.** Elektrilise tööriista soovimatut kaivitamine võib põhjustada õnnetusi.

► **Kasutusvälisel ajal hoidke tööpinku ohutus kohas. Hoiukoht peab olema kuiv ja lukustatav.** Seeläbi tagate, et tööpink ei saa kasutusvälisel ajal vigastada ja ei ole ligipääsetav kõrvalistele isikutele.

► **Järgige riigis ja rahvusvahelisel tasandil kehtivaid norme.**

Seadme ja selle funktsioonide kirjeldus

Nõuetekohane kasutus

Tööpink on ette nähtud toorikute kinnitamiseks kinnituspakkide abil.

Tehnilised andmed

Tööpink	PWB 600
Tootenumber	0 603 B05 200
Aluse kõrgus	mm 834
Max kandevõime	kg 200
Kaal EPTA-Procedure 01:2014 järgi	kg 11,6

Hooldus ja teenindus

Klienditeenindus ja müügiärgne nõustamine

Klienditeeninduses vastatakse toote paranduse ja hoolduse ning varuosade kohta esitatud küsimustele. Joonised ja teabe varuosade kohta leiate ka veebisaidilt:

www.bosch-pt.com

Boschi nõustajad osutavad Teile toodete ja tarvikute küsimustes meeleldi abi.

Päringute esitamisel ja varuosade tellimisel näidake kindlasti ära seadme andmesildil olev 10-kohaline tootenumber.

Eesti Vabariik

Mercantile Group AS

Boschi elektriliste käsitööriistade remont ja hooldus

Pärnu mnt. 549

76401 Saue vald, Laagri

Tel.: 6549 568

Faks: 679 1129

Kasutuskõlbmatuks muutunud seadmete käitlus

Tööpink, lisatarvikud ja pakend tuleb keskkonnasäästlikult ringlusse võtta.

Tootja jätab endale õiguse muudatuste tegemiseks.

Latviešu

Drošības noteikumi



Izlasiet visus darba galdam pievienotos drošības noteikumus un norādījumus. Drošības noteikumu un norādījumu neievērošana var izraisīt aizdegšanos un kļūt par cēloni elektriskajam triecienam un/vai smagam savainojumam.

► **Pareizi samontējiet darba galdus un ik reizi pirms lietošanas to pārbaudiet.** Darba galds pareiza uzbūve ir svarīga, lai novērstu tā salocīšanās un sabrukšanas risku.

► **Novietojiet darba galdus uz stingras, līdzsvaras un līmeniskas virsmas.** Ja darba galds izslīd vai sašķībiejas, elektroinstrumentu nav iespējams vienmērīgi un droši vadīt.



► **Nepārslodojiet darba galdus un neizmantojiet tos kā kāpnis vai sastatnes.** Darba galds pārslodotais vai stāvēšana uz tā var izraisīt darba galds smaguma centra pārvietošanos augšup un galds apgāšanās.

► **Nodrošiniet, lai gari un smagi apstrādājami priekšmeti neizraisītu darba galds līdzsvara zudumu.** Gari un smagi apstrādājami priekšmeti to brīvajā galā jānovieto uz paliktņa vai jāatbalsta (piemēram, izmantojot Bosch veltnīša balstu PTA 1000).

► **Neiestipriniet elektroinstrumentus darba galdā.** Iestiprinātie elektroinstrumenti un to darbinstrumentu asās griežējšķautnes var radīt smagus savainojumus.

► **Pirms elektroinstrumenta regulēšanas vai piederumu nomaiņas atvienojiet to kontaktdakšu no elektrotīkla kontaktligzdas vai izņemiet to tā akumulatoru.** Elektroinstrumentu nejausa ieslēgšanās dažkārt kļūst par cēloni nelaimes gadījumam.

► **Laikā, kad darba galds netiek lietots, uzglabājiet to drošā vietā. Uzglabāšanas vietai jābūt sausai un aizslēdzamai.** Tas ļaus izvairīties no darba galds bojājumiem uzglabāšanas laikā vai tā nonākšanu nekompetentu personu rokās.

► **Ievērojiet spēkā esošos nacionālos un starptautiskos standartus.**

Izstrādājuma un tā darbības apraksts

Pielietojums

Darba galds ir paredzēts apstrādājamo priekšmetu iestiprināšanai, tos iespiežot spīļzokļos.

Tehniskie parametri

Darba galds	PWB 600
Izstrādājuma numurs	0 603 B05 200
Balsta augstums	mm 834
Maks. nestspēja	kg 200
Svars atbilstoši EPTA-Procedure 01:2014	kg 11,6

Apkalpošana un apkope

Klientu konsultāciju dienests un konsultācijas par lietošanu

Klientu konsultāciju dienesta darbinieki atbildēs uz Jūsu jautājumiem par izstrādājuma remontu un apkalpošanu, kā arī par rezerves daļu iegādi. Izklājuma zīmējumus un informāciju par rezerves daļām var atrast arī interneta vietnē:

www.bosch-pt.com

Bosch klientu konsultāciju grupa centīsies Jums palīdzēt vislabākajā veidā, sniedzot atbildes uz jautājumiem par mūsu izstrādājumiem un to piederumiem.

Pieprasot konsultācijas un pasūtīt rezerves daļas, noteikti paziņojiet 10 zīmju izstrādājuma numuru, kas norādīts uz izstrādājuma marķējuma plāksnītes.

Latvijas Republika

Robert Bosch SIA

Bosch elektroinstrumentu servisa centrs

Mūkusalas ielā 97

LV-1004 Rīga

Tālrunis: 67146262

Telefaks: 67146263

E-pasts: service-pt@lv.bosch.com

Atbrīvošanās no nolietotajiem izstrādājumiem

Nolietotais darba galds, tā piederumi un iesaiņojuma materiāli jāpakļauj otrreizējai pārstrādei apkārtējai videi nekaitīgā veidā.

Tiesības uz izmaiņām tiek saglabātas.

Lietuviškai

Saugos nuorodos



Perskaitykite visas prieš darbinio stalo pridėdamas išpėjamas nuorodas ir reikalavimus. Nesilaikant saugos nuorodų ir reikalavimų gali trenkti elektros smūgis, kilti gaisras, galima susižaloti ir sužaloti kitus asmenis.

► **Darbinį stalą tinkamai sumontuokite ir prieš naudodami jį kaskart patikrinkite.** Kad darbinis stalo su elektriniu įrankiu nesuskisliktų, būtina nepriekaištingai sumontuoti.

► **Darbinį stalą pastatykite ant tvirtu, lygus ir horizontalaus pagrindo.** Darbiniam stalui pasislinkus arba susvyravus, ruošinys gali būti stumiamas netolygiai ir nesaugiai.



Darbinio stalo neperkraukite ir nenaudokite jo kaip kopėčių arba pastolių. Darbinį stalą apkrovus per didelę apkrova arba ant jo stovint, darbinio stalo svorio centras gali pasislinkti į viršų ir stalo gali nuvirtinti.

► **Patikrinkite, ar ilgi ir sunkūs ruošiniai nesutrikdys darbinio stalo pusiausvyros.** Ilgų ir sunkių ruošinių laisvus galus reikia atremti ar po jais ką nors padėti (pvz., naudoti Bosch atramą su ritinėliu PTA 1000).

► **Darbiniam stale neįtvirtinkite elektrinių įrankių.** Įtvirtinti elektriniai įrankiai ir darbo įrankiai aštriomis briaunomis gali sunkiai sužaloti.

► **Prieš pradėdami prietaisą reguliuoti ar keisti atsargines dalis, iš kištukinio lizdo ištraukite kištuką ir iš elektrinio įrankio išimkite akumuliatorių.** Netikėtai įsijungus elektriniam įrankiui gali įvykti nelaimingas atsitikimas.

► **Nenaudojamą darbinį stalą laikykite saugioje vietoje. Sandėliavimo vieta turi būti sausa ir užrakinama.** Taip sandėliuojamas darbinis stalo nebus pažeistas ir juo nepasinaudos nepatyrę asmenys.

► **Laikykites galiojančių nacionalinių ir tarptautinių standartų.**

Gaminio ir techninių duomenų aprašas

Prietaiso paskirtis

Darbinis stalas yra skirtas ruošiniams užveržiamaisiais kumšteliais įtvirtinti.

Techniniai duomenys

Darbinis stalas	PWB 600	
Gaminio numeris		0 603 B05 200
Atramos aukštis	mm	834
Maks. leidžiamoji apkrova	kg	200
Svoris pagal „EPTA-Procedure 01:2014“	kg	11,6

Priežiūra ir servisas

Klientų aptarnavimo skyrius ir naudotojų konsultavimo tarnyba

Klientų aptarnavimo skyriuje gausite atsakymus į klausimus, susijusius su jūsų gaminio remontu, technine priežiūra bei atsarginėmis dalimis. Detalius brėžinius ir informaciją apie atsargines dalis rasite čia:

www.bosch-pt.com

Bosch naudotojų konsultavimo tarnybos specialistai mielai atsakys į klausimus apie mūsų gaminius ir papildomą įrangą.

leškant informacijos ir užsakant atsargines dalis prašome būtinai nurodyti dešimtženklį gaminio numerį, esantį firminėje lentelėje.

Lietuva

Bosch įrankių servisas
 Informacijos tarnyba: (037) 713350
 Įrankių remontas: (037) 713352
 Faksas: (037) 713354
 El. paštas: service-pt@lv.bosch.com

Šalinimas

Darbinis stalas, papildoma įranga ir pakuotės turi būti ekologiškai utilizuojami.

Galimi pakeitimai.