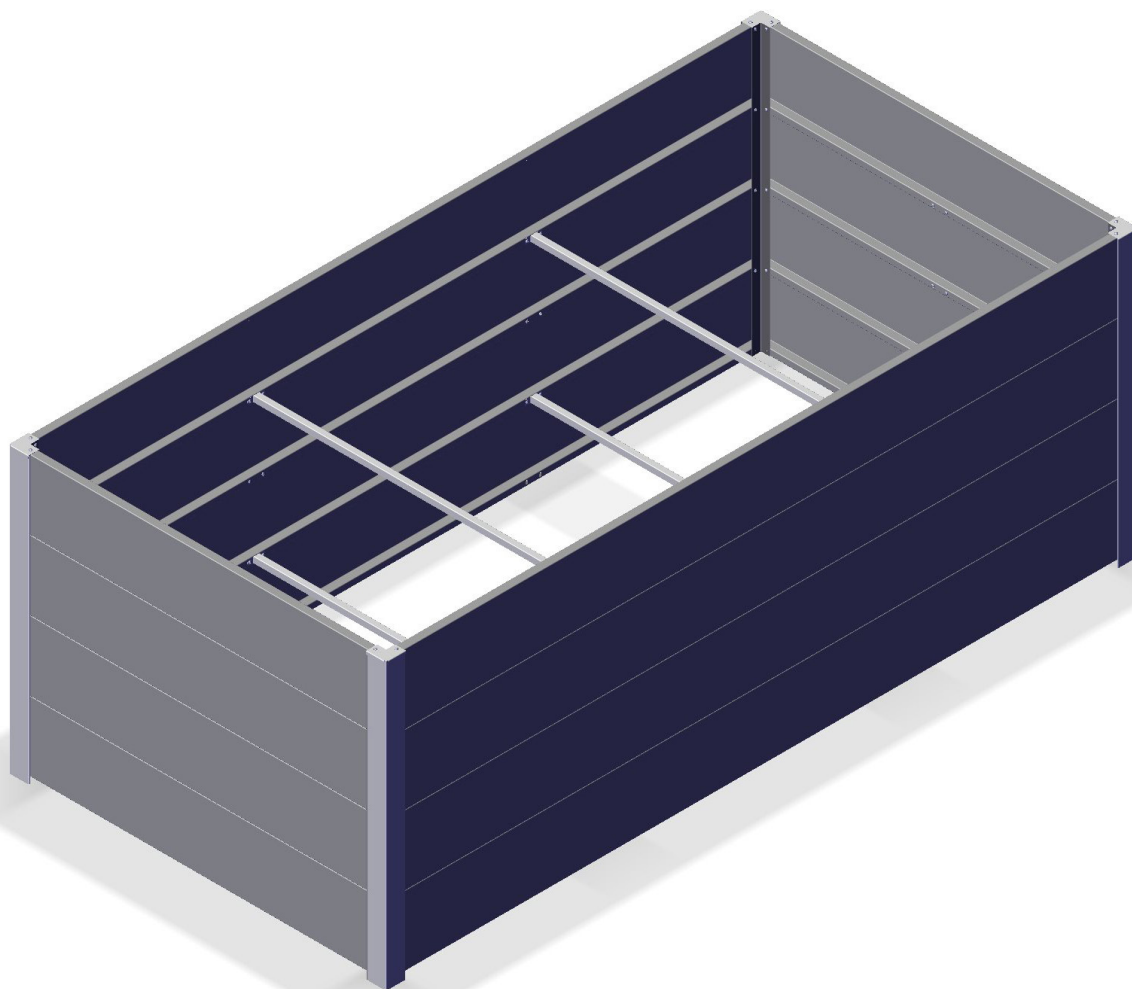


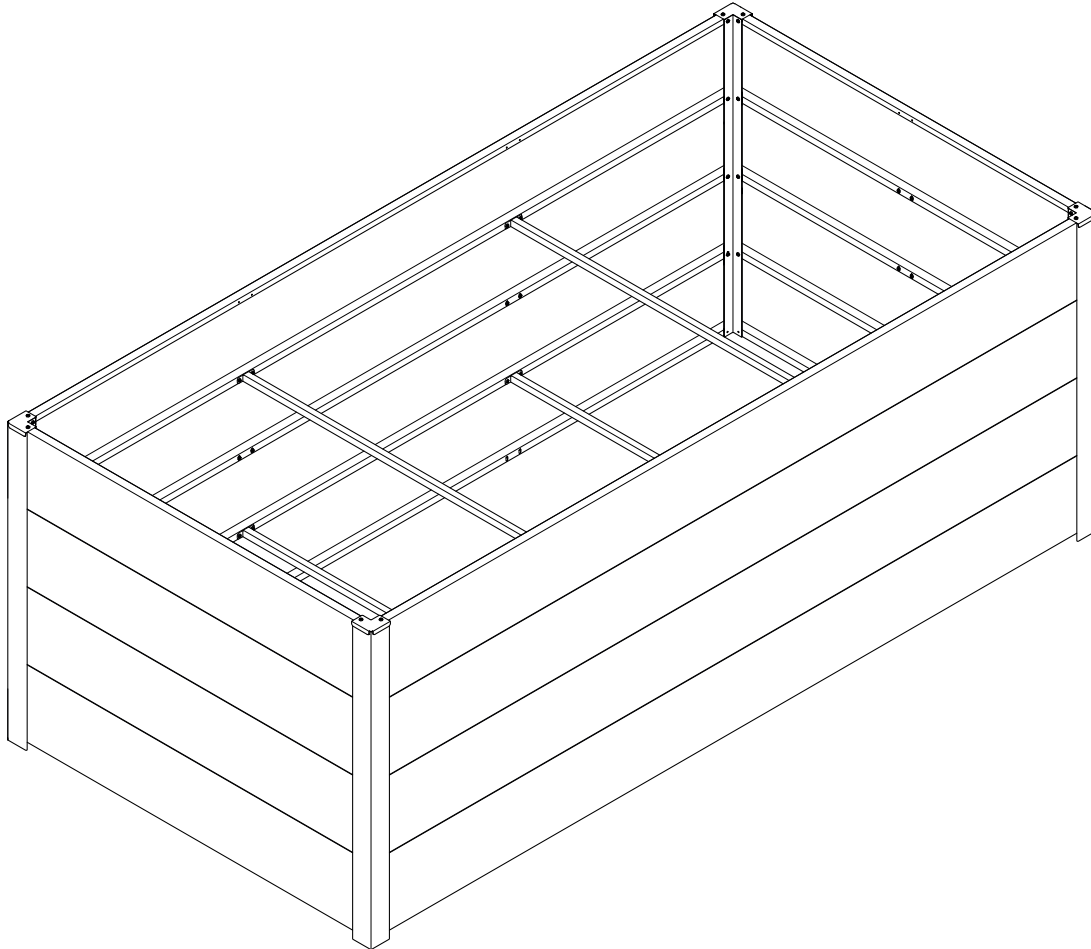
HOCHBEET
MONTAGEANLEITUNG

RAISED BED
ASSEMBLY INSTRUCTIONS

GUARDI
ZÄUNE - TORE - BALKONE



INHALTSVERZEICHNIS TABLE OF CONTENTS



Allgemeine Informationen / General information	4/5
Lieferumfang / Scope of supply	6
Material & Werkzeug / Materials & tools	7
Montage / Assembly	8
Tipps zur Befüllung / Filling tips	14
Zufriedenheit und Kontakt / Feedback and contact	15

Montageanleitung lesen und aufbewahren

Diese Montageanleitung enthält wichtige Informationen zur Sicherheit und Montage des Hochbeets.

Lesen Sie die Montageanleitung, insbesondere die Sicherheitshinweise, sorgfältig durch, bevor Sie das Hochbeet aufbauen und verwenden.

Die Nichtbeachtung dieser Montageanleitung kann zu Verletzungen oder zu Schäden am Hochbeet führen. Die Montageanleitung basiert auf den in der Europäischen Union gültigen Normen und Regeln. Bewahren Sie die Montageanleitung für die weitere Nutzung auf. Wenn Sie das Hochbeet an Dritte weitergeben, geben Sie diese Montageanleitung mit.

Technische Daten

Modell: Hochbeet Medium/Large

Produktmaße Medium (BxTxH): 140 x 70 x 76 cm

Produktmaße Large (BxTxH): 200 x 70 x 76 cm

Vorsicht

Verletzungsgefahr

Scharfkantige oder spitze Bauteile können zu Handverletzungen führen.

Verwenden Sie bei der Montage Arbeitshandschuhe.

Hinweis

Um Kratzer am Hochbeet zu vermeiden, verwenden Sie die Kartonverpackung als Unterlage.

Montage

Lieferumfang auf Vollständigkeit prüfen.

1. Schrauben pro Arbeitsschritt locker fixieren.
2. Bleche positionieren.
3. Schrauben mit Inbusschlüssel fest anziehen.

Material

Cortenstahl ist ein wetterfester Baustahl, der anfänglich eine metallisch glänzende Oberfläche hat und später eine typische Rostoptik entwickelt. Dieser Prozess stoppt nach ca. 2 bis 3 Jahren, und die entstandene Sperrschicht aus Sulfaten und Phosphaten macht das Material besonders langlebig.

Wartung und Pflege

Keine aggressiven Chemikalien wie z.B. Chlor oder Streusalz lagern.

Keine scheuernden Reinigungsmittel verwenden.

Verschmutzungen mit Wasser und Seife entfernen.

Read and keep the assembly instructions

These assembly instructions contain important information about the safety and assembly of the raised bed.

Read the assembly instructions carefully, especially the safety information, before assembling and using the raised bed.

Failure to follow these assembly instructions may result in injury or damage to the raised bed. The assembly instructions are based on the standards and rules applicable in the European Union. Keep the assembly instructions for further use. If you pass the raised bed on to a third party, please include these assembly instructions.

Technical data

Model: Raised bed medium/large

Product dimensions medium (WxDxH): 140 x 70 x 76 cm

Product dimensions large (WxDxH): 200 x 70 x 76 cm

Caution

Risk of injury

Sharp-edged or pointed components can cause hand injuries.

Use work gloves during assembly.

Notice

To avoid scratching the raised bed, use the cardboard packaging as a base.

Assembly instructions

Check the scope of delivery for completeness.

1. Loosely fix the screws for each work step.
2. Position the plates.
3. Tighten the screws firmly with the hexagon socket spanner.

Material

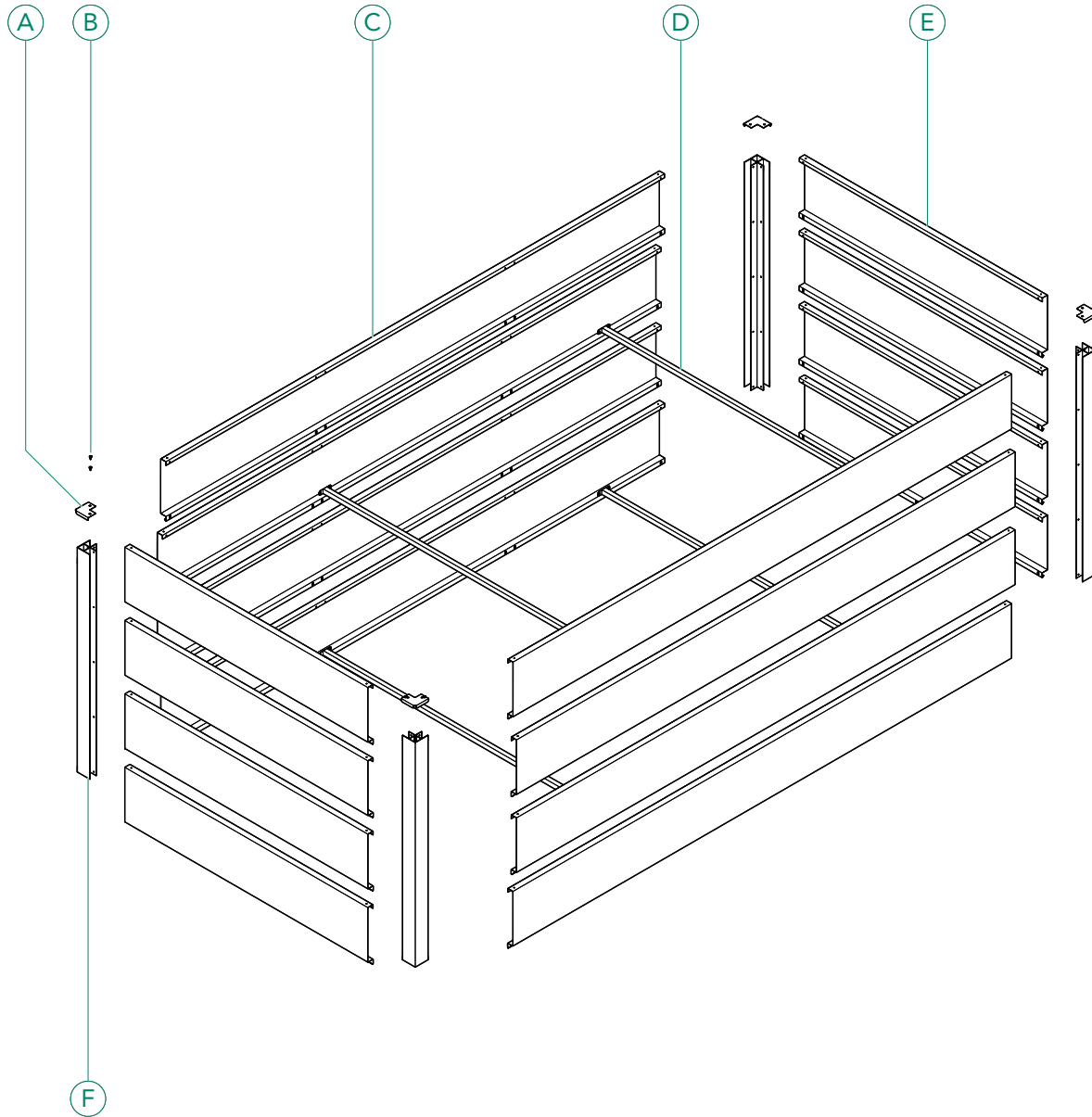
Corten steel is a weather-resistant structural steel, which initially has a shiny metallic surface and later develops a typical rusty appearance. The rusting process stops after about 2-3 years, and the barrier layer of sulfates and phosphates thus formed makes the material particularly durable.

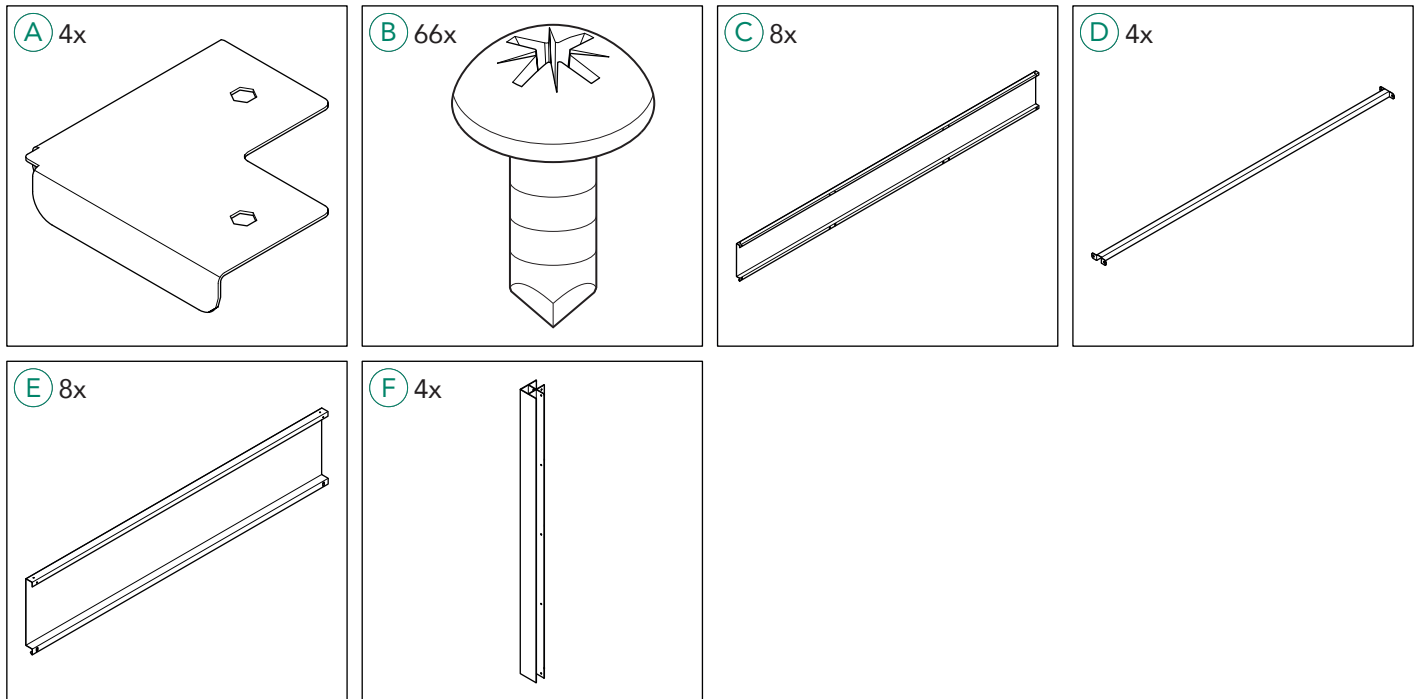
Maintenance and care

Do not store aggressive substances such as chlorine or road salt.

Do not use abrasive cleaning agents.

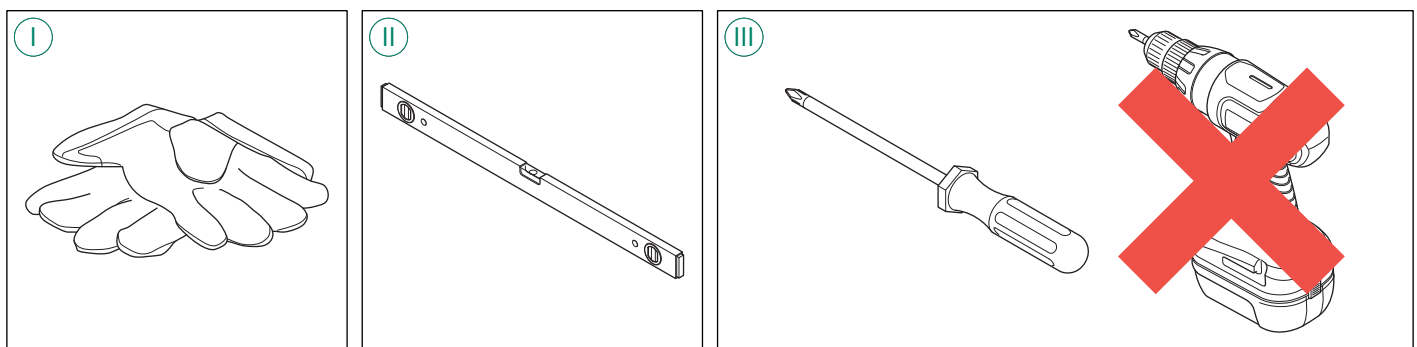
Remove stains with water and soap.





Material / Materials

- A Deckel Eckprofil / Corner profile cap (GUA020_00_007)
- B Blechschraube (inkl. 10 Stk. Reserve) / Sheet metal screw (incl. 10 pcs spare)
- C Längsseitenblech Medium/Large / Long side plate medium/large (GUA020_00_001)
- D Versteifungsstrebe / Reinforcing brace (GUA020_00_008)
- E Breitseitenblech / Wide side plate (GUA020_00_002)
- F Eckprofil / Corner profile (GUA020_00_006)



Werkzeug / Tools

- I Arbeitshandschuhe / Work gloves
- II Wasserwaage / Spirit level
- III Schraubendreher (Kreuz) / Crosshead screwdriver

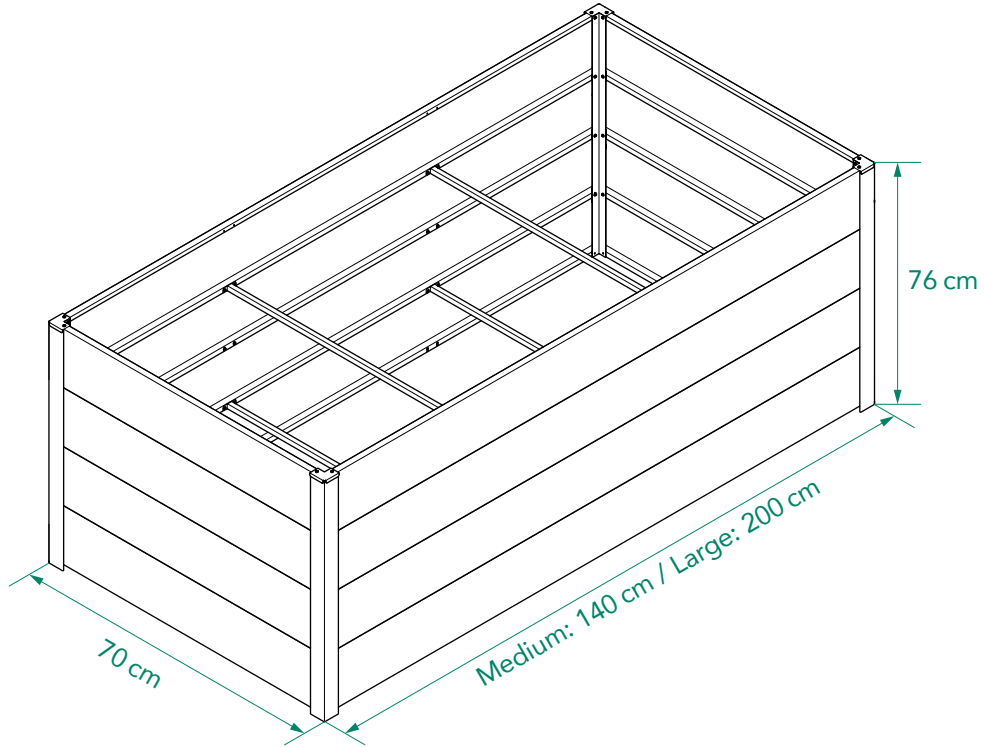
Hinweis / Notice

Das Werkzeug ist nicht im Lieferumfang enthalten. / Tools are not included in the scope of supply.

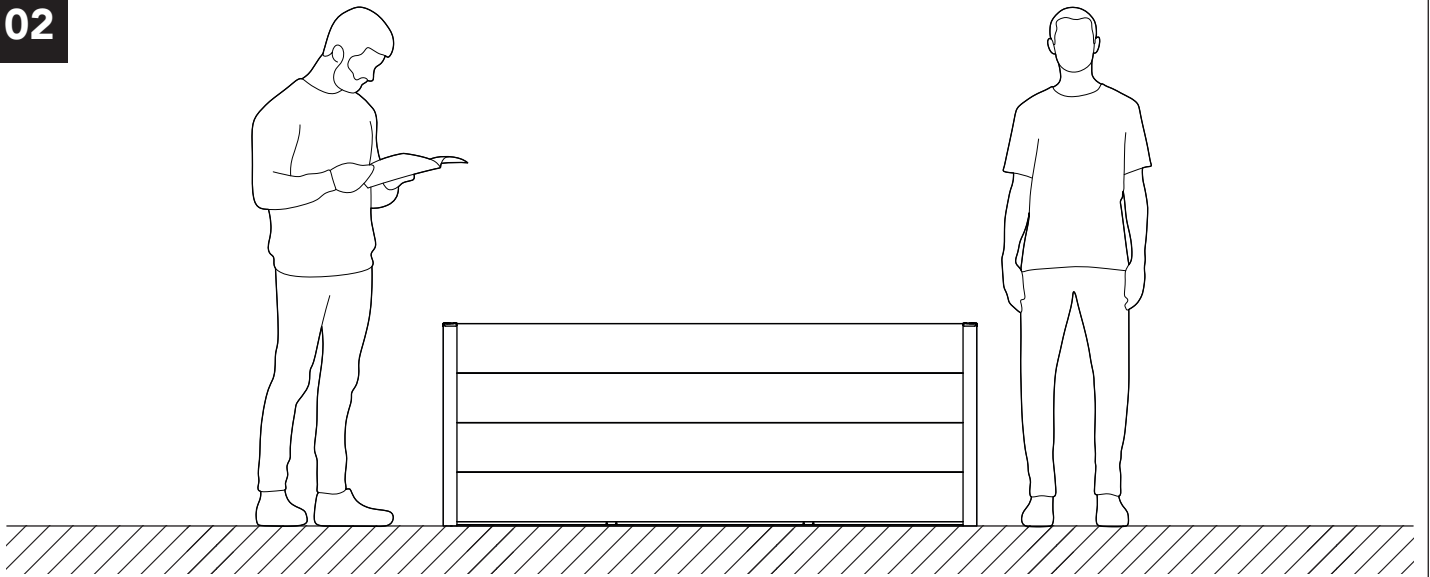
Hinweis / Notice

Keinen Akkuschauber verwenden. / Do not use an electric drill.

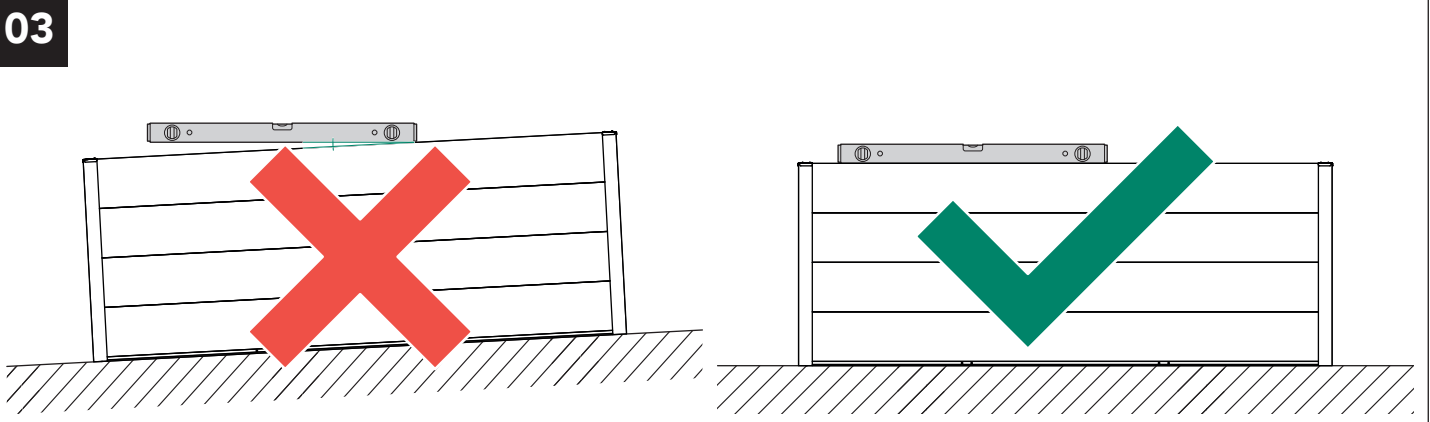
01



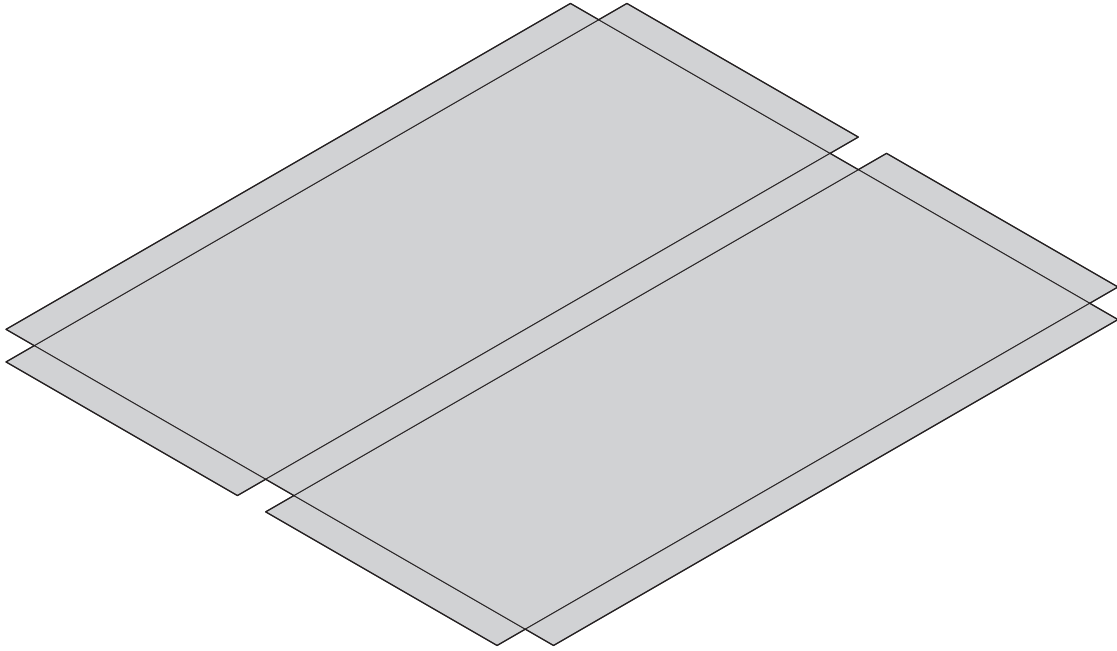
02



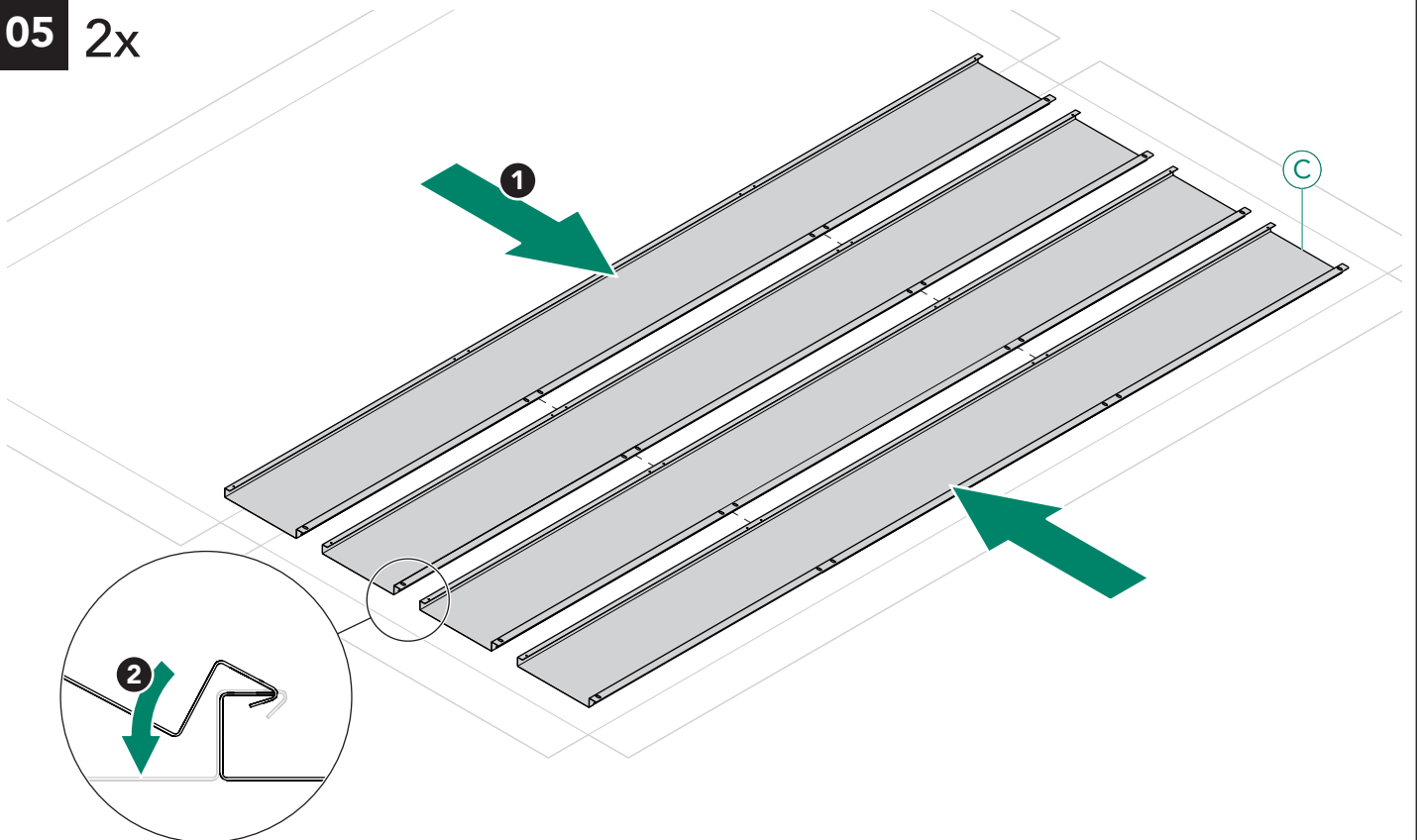
03



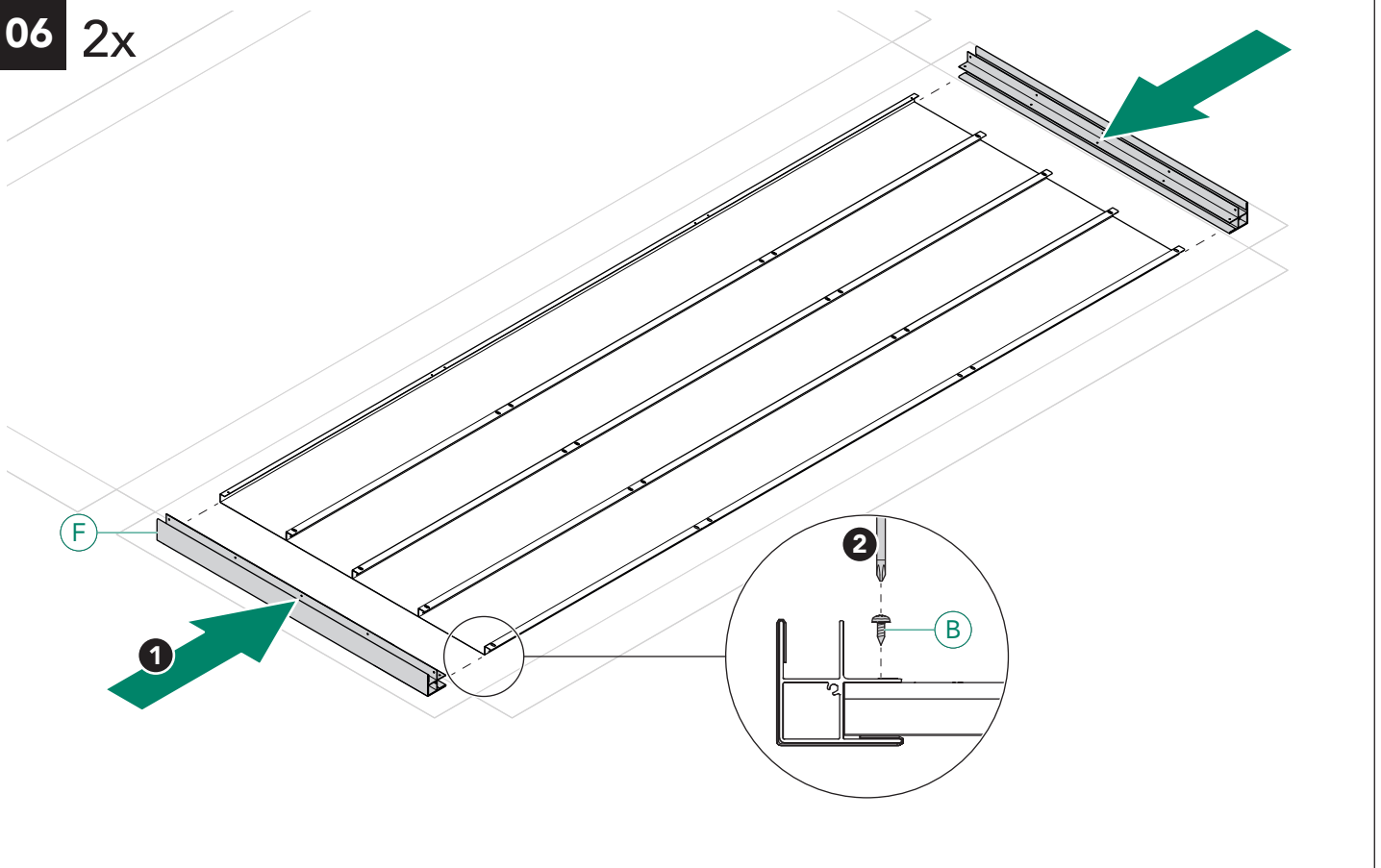
04



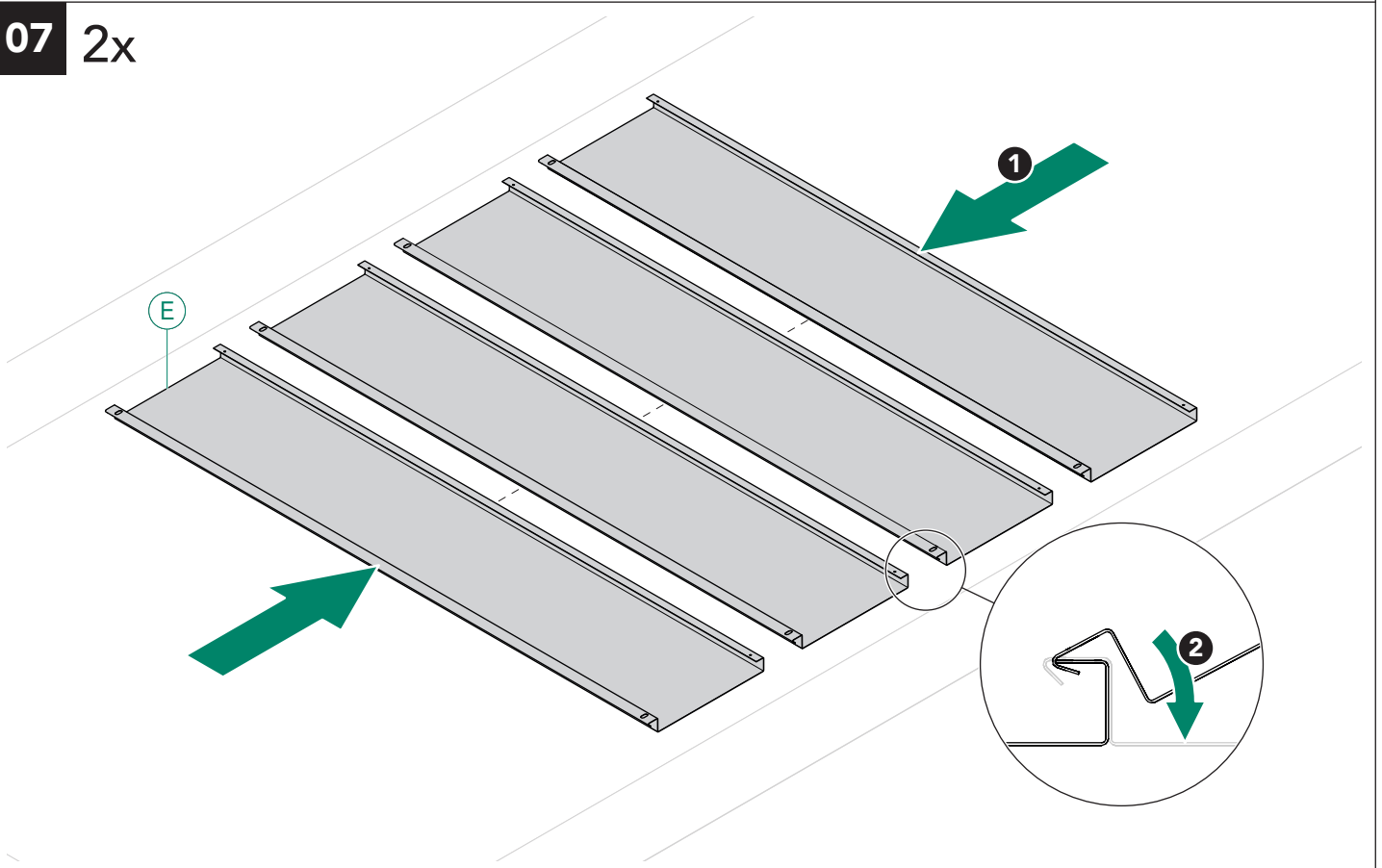
05 2x



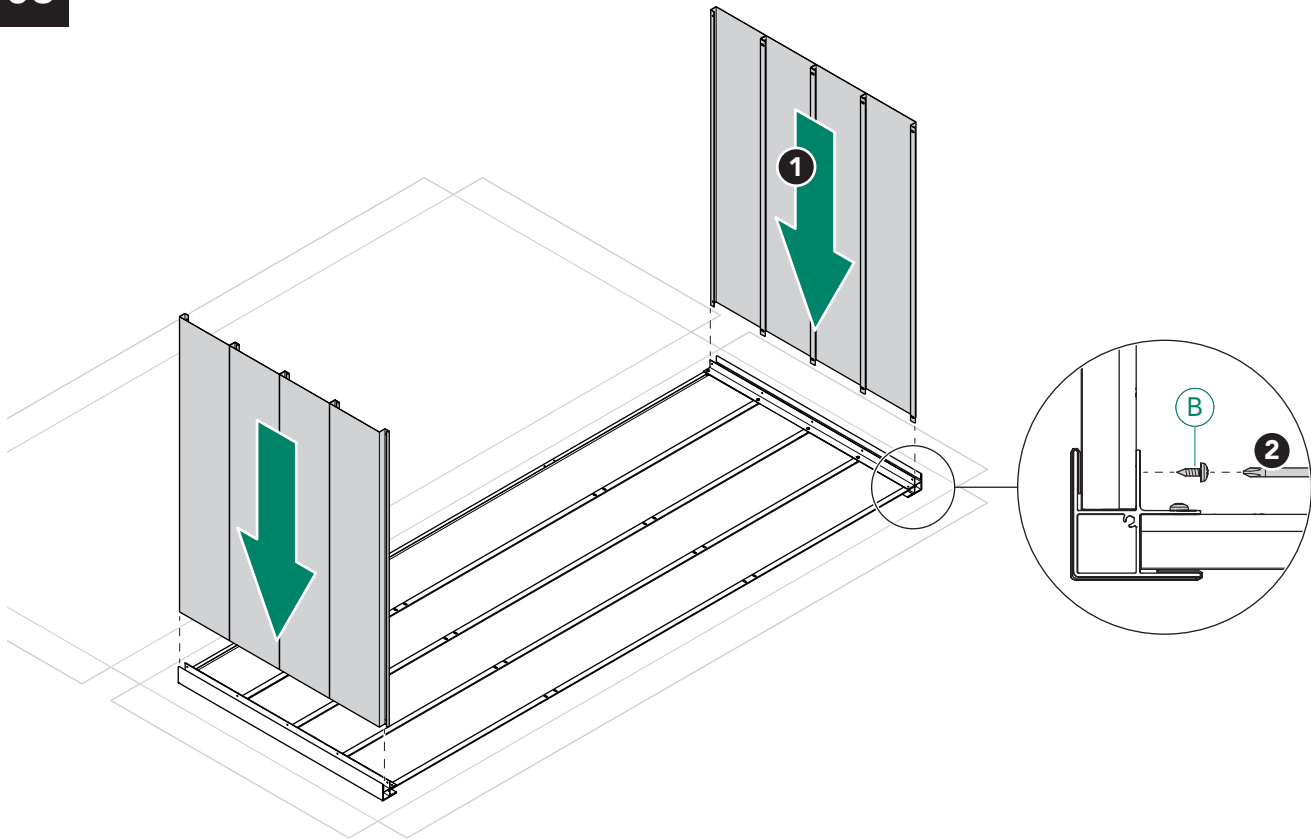
06 2x



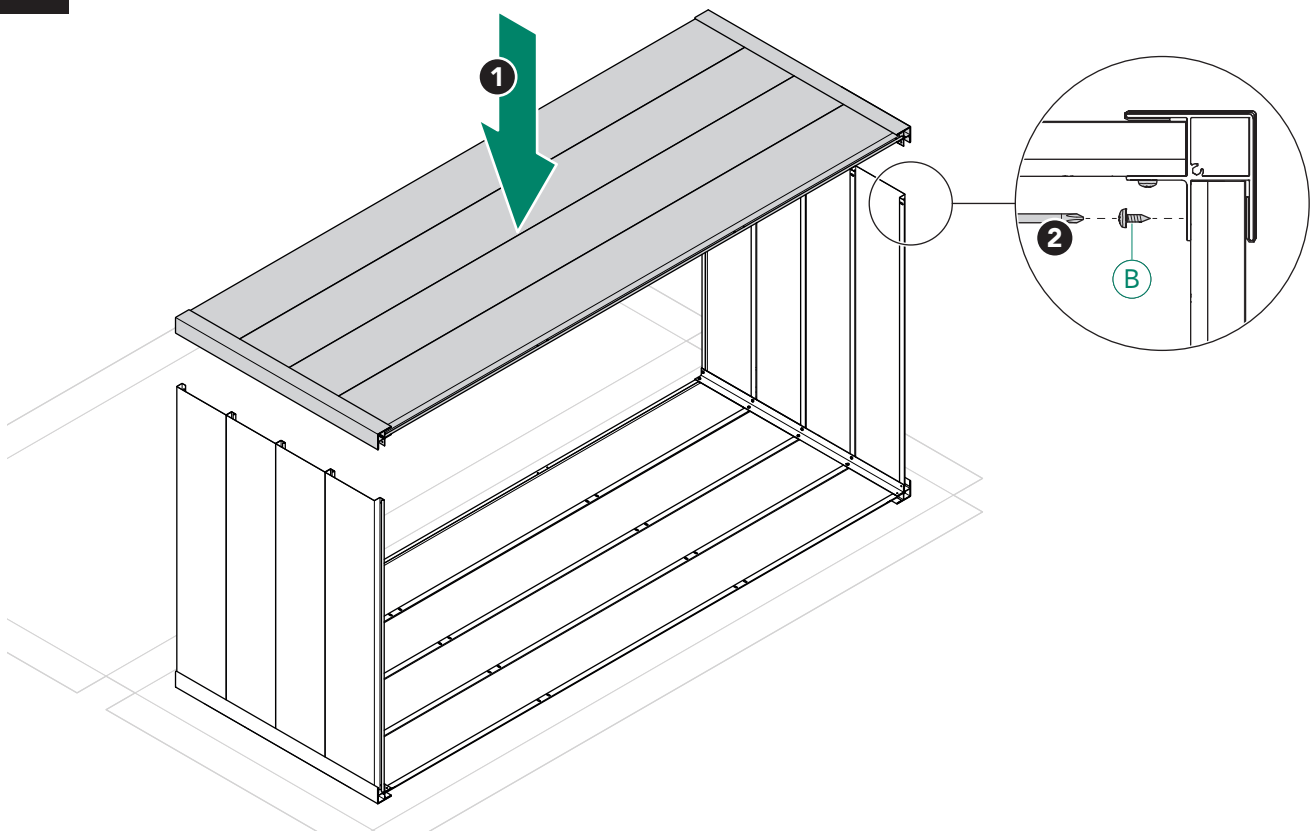
07 2x



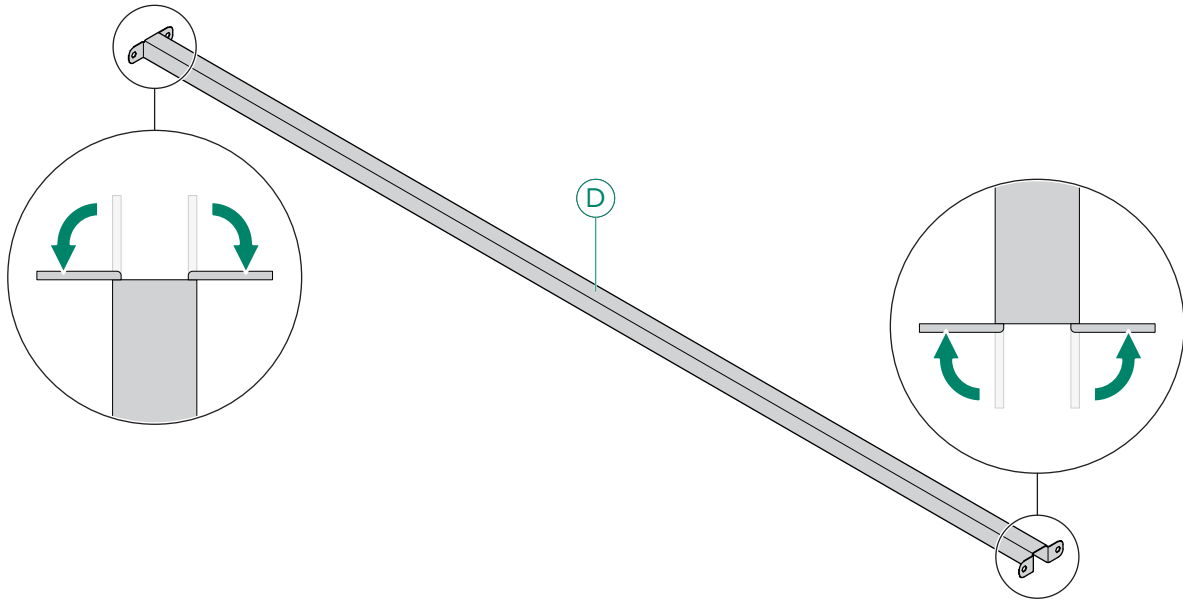
08



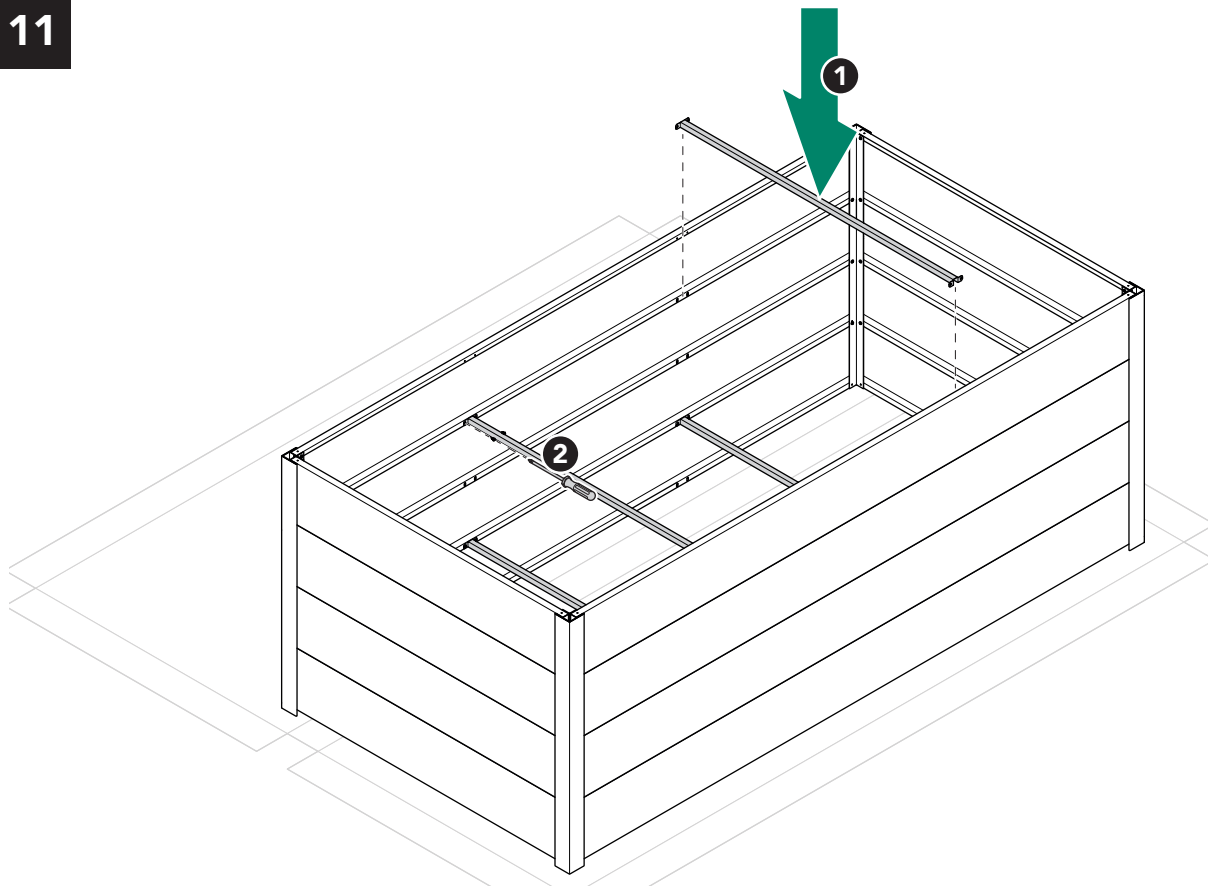
09



10 4x



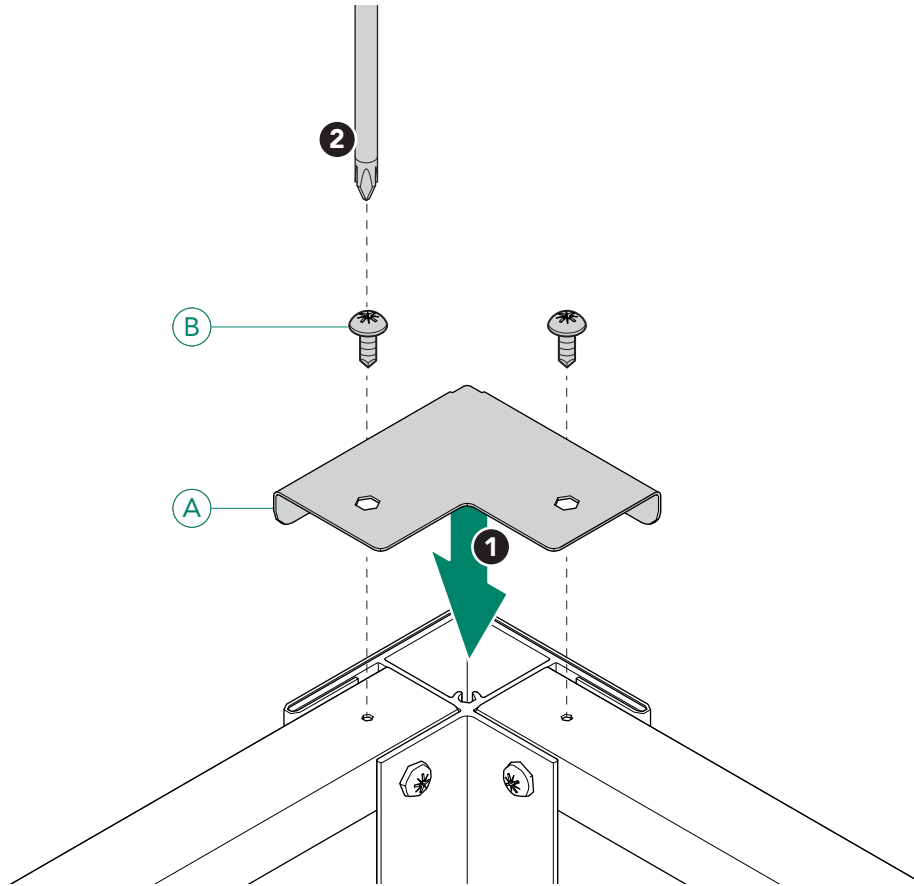
11



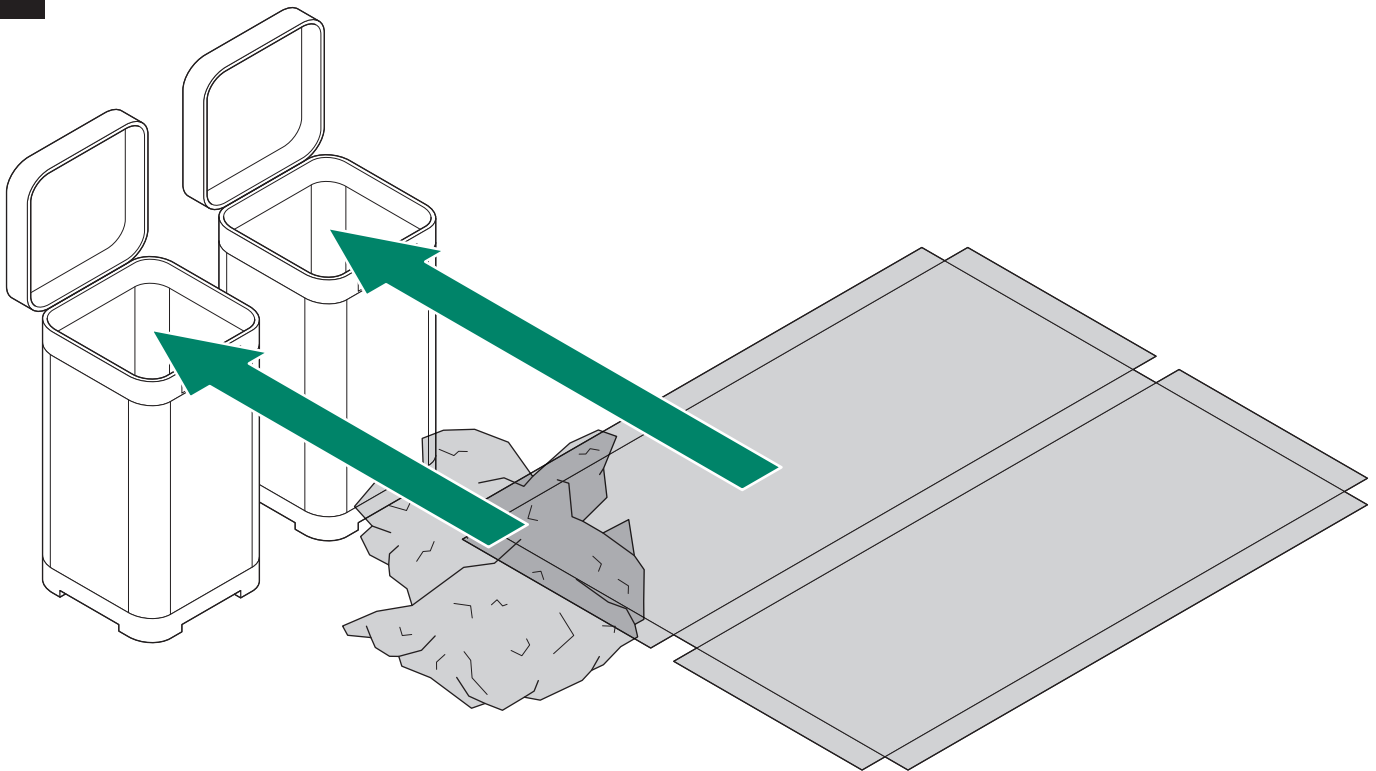
12

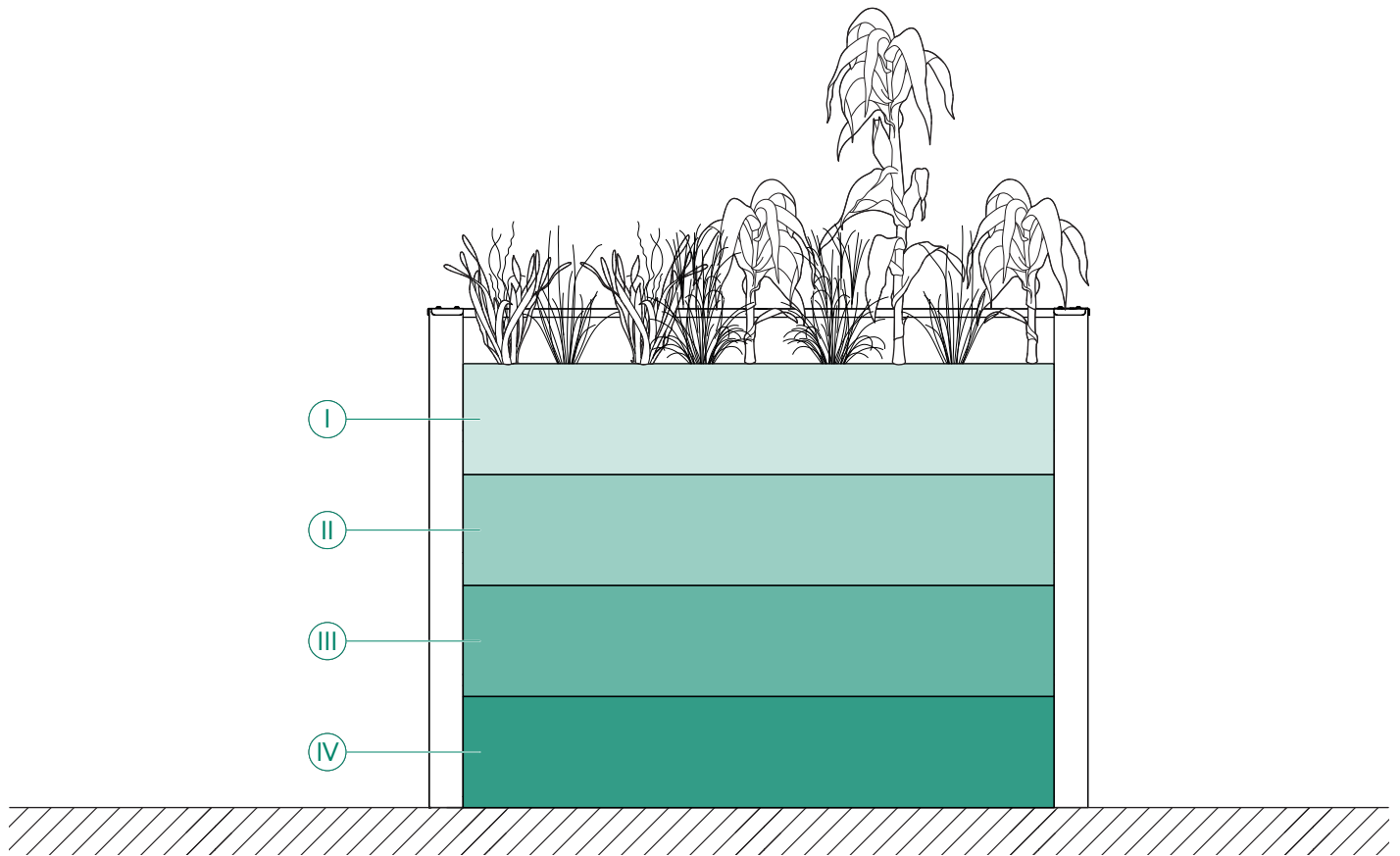
MONTAGE ASSEMBLY

12 4x



13





DE

Tipps:

- I Hochbeeterde. Speziell ausgelegt auf stark zehrende Pflanzen
- II Grober Kompost. Kann auch mit etwas Laub vermischt werden
- III Häckselgut, Herbstlaub oder andere Pflanzenreste
- IV Grobe Äste, Zweige und Sträucherschnitt

EN

Tips:

- I Raised bed soil. Specially designed for plants that consume a lot of resources
- II Coarse compost. Can also be mixed with some foliage
- III Shredded material, autumn leaves or other plant residues
- IV Coarse branches, twigs and shrub cuttings

ZUFRIEDENHEIT FEEDBACK



DE

Danke für Ihr Vertrauen!

Sie sind mit unserem Produkt zufrieden? Die ersten neidischen Blicke wurden gesammelt? Dann würden wir uns über eine Bewertung auf unserer Website, Facebook oder Instagram freuen!

www.guardi.at

www.facebook.com/GUARDIGmbH

www.instagram.com/GUARDIAustria

Wir sind stets bemüht, unsere Produkte und unseren Service für Sie zu verbessern.

Benötigen Sie weitere Hilfe oder Unterstützung beim Aufbau, helfen wir Ihnen gern. Bitte schreiben Sie uns ein E-Mail an shop@guardi.at

EN

Thank you for trusting us!

Happy with our product? Caught the neighbours sneaking an envious glance or two? We'd love you to leave a review on our website, Facebook or Instagram!

www.guardi.at

www.facebook.com/GUARDIGmbH

www.instagram.com/GUARDIAustria

We are constantly working to improve our products and service for you.

If you require further help or support with assembly, we will be happy to help. Please send us an email at shop@guardi.at



+43 (0)5 05 890
office@guardi.at
www.guardi.at