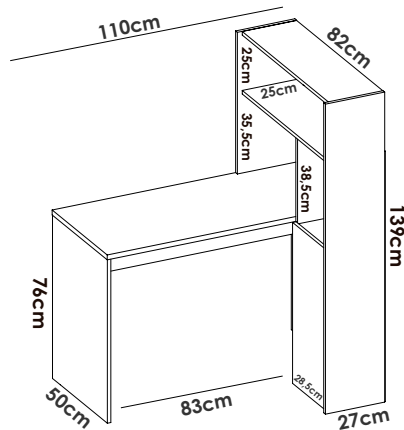
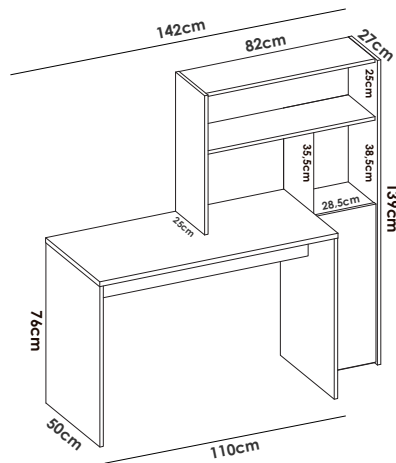


MONTAJE OPCIÓN A (Montaje en L)**MONTAJE OPCIÓN B (Montaje en línea)**

NORDIC

BLANCO

Información de producto

Mesa de escritorio con mucho espacio de almacenaje compuesta por un compartimento cerrado de una puerta y tres huecos en la parte superior. Permite dos montajes distintos.

Componentes

- Bisagras metálicas para la puerta.
- Tacos ABS quitarruidos y antirrayaduras en las piezas con contacto directo con el suelo.

Observaciones

- Instrucciones de montaje detalladas paso a paso para un montaje fácil. Permite cuatro montajes distintos detallados en éstas.
- Estructura muy sólida y consistente que da garantía de un mueble duradero y resistente.

Medidas

(A) 139 cm (alto) x 110 cm (ancho) x 82 cm (prof.)

(B) 139 cm (alto) x 140 cm (ancho) x 50 cm (prof.)

Material Piezas

Tablero de partículas melaminizado. Clasificación según contenido o emisión de formaldehído TIPO E1.

Material Trasera

Tablero de fibras de densidad media. (MDF/DM) Espesor: 3 mm. Acabado en Blanco.

Material Cantos

P.V.C. Espesor: 0,8/0,4 mm.

Número de bulto

1/1

Medidas

1555 x 550 x 95 mm

Peso

38,4 kg

Volumen

0,0842 m3

Código E.A.N.

8435511434426