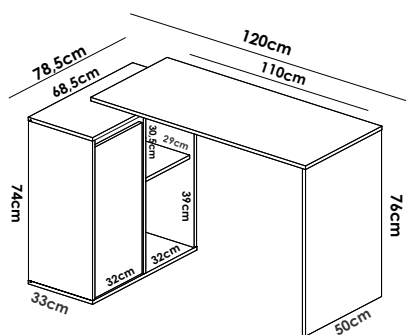
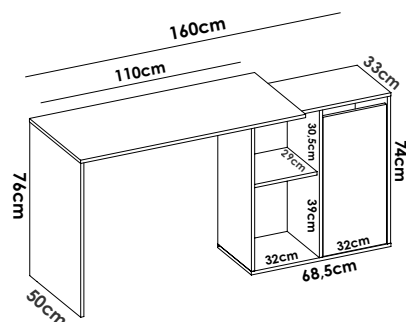


MONTAJE OPCIÓN A (Montaje en L)**MONTAJE OPCIÓN B (Montaje en línea)**

BLANCO

Información de producto

Mesa de escritorio que permite dos montajes distintos, compuesta por 1 puerta y dos huecos diáfanos.

Medidas

(A) 76 cm (alto) x 121 cm (ancho) x 79 cm (prof.)

(B) 76 cm (alto) x 160 cm (ancho) x 50 cm (prof.)

Material Piezas

Tablero de partículas melaminizado. Clasificación según contenido o emisión de formaldehído TIPO E1.

Material Trasera

Tablero de fibras de densidad media. (MDF/DM) Espesor: 3 mm. Acabado en Blanco.

Material Cantos

P.V.C. Espesor: 0,8/0,4 mm.

Componentes

- Bisagras metálicas para la puerta.
- Tacos ABS quitarruidos y antirrayaduras en las piezas con contacto directo con el suelo.

Observaciones

- Instrucciones de montaje detalladas paso a paso para un montaje fácil. Permite cuatro montajes distintos detallados en éstas.
- Estructura muy sólida y consistente que da garantía de un mueble duradero y resistente.

Número de bulto

1/1

Medidas

1199 x 714 x 74 mm

Peso

31,8 kg

Volumen

0,0842 m3

Código E.A.N.

8435511434310