

ABOVE GROUND POOLS ACCESSORIES



PET MATERIAL

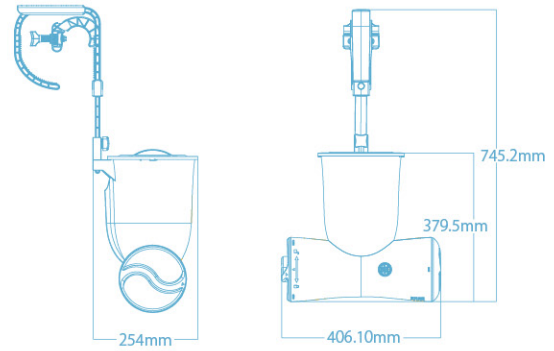


ITEM · Article · Artículo · Artikel · Artikel · Prodotto · Artykuł

58469

TM FLOWCLEAR™ SKIMATIC FILTER PUMP

9,69kg
21,36lb



FEATURES · Caractéristiques · Características · Eigenschaften · Kenmerken · Caratteristiche · Cechy



58012

CARTRIDGE

Cartouche
Cartucho
Kartusche
Filter
Cartuccia
Wkład

FILTRATION SYSTEM · Système de filtrage · Sistema de filtración · Filtersystem · Filtersysteem · Sistema di filtraggio · System filtrujący



FILTRATION SYSTEM 3.974m³/h (1050gal)

Système de filtration 3.974m³/h
Sistema de filtrado 3.974m³/h
Filtersystem 3.974m³/h
Filtersysteem 3.974m³/h
Sistema di filtraggio 3.974m³/h
System filtrujący 3.974m³/h



220-240V
50HZ

VOLTAGE

Tension
Tensión
Spannung
Voltage
Tensione
Napięcie



73W

WATTAGE

Puissance
Potencia
Wattzahl
Vermogen
Potenza
Moc