

OVAL

EcoDesign

PANADERO



MAßE

MAßE H x B x T **1008x605x490 mm**

GEWICHT
BRUTTO/NETTO **142/131 kg**

MAßE FEUERRAUMTÜR **355x440 mm**

DURCHMESSER DES
ABGASSTUTZEN **Ø 150-153 mm**
Vertikal

EIGENSCHAFTEN

ROST AUS GUSSEISEN

NENNLEISTUNG **8,7 KW**

WIRKUNGSGRAD **80,7 %**

CO - EMISSIONEN **0,10%**

HITZESCHUTZANSTRICH **800°C**

GLASKERAMIKSCHEIBE
HITZEBESTÄNDIG BIS **750°C**

EAN 8426964183009

REF. PANADERO 18300

PRODUKT PLUS

ECODESIGN 2022



**EXTERNE
LUFTZUFUHR**



**VERMICULIT
AUSKLEIDUNG**



HOLZFACH



SCHEITLÄNGE 50 CM



**270
m³**

RAUMHEIZVERMÖGEN



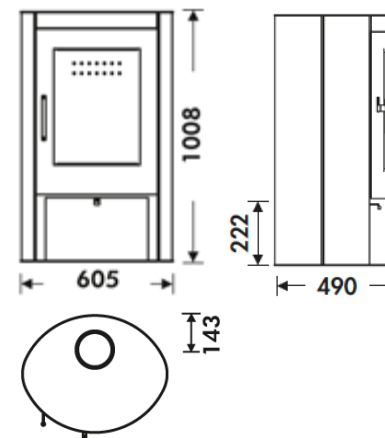
**SCHEIBENSPÜLUN
G**



DREIFACHVERBRENNUNG



**DOPPELBLECHGEHÄUSE
4 + 2,5 MM**



OVAL DE



Art. 15a B-VG **BImSchV2**



*flamme
VERTE*

Le label
du chauffage
au bois

7★