

OVAL 3 STONES EcoDesign

PANADERO



MAßE

MAßE H x B x T	1048x605x490mm
GEWICHT BRUTTO/NETTO	197/187 kg
MAßE FEUERRAUMTÜR	355x440 mm
DURCHMESSER DES ABGASSTUTZEN	Ø 150-153 mm Vertikal
EXTERNE LUFTZUFUHR	Ø 80 mm

EIGENSCHAFTEN

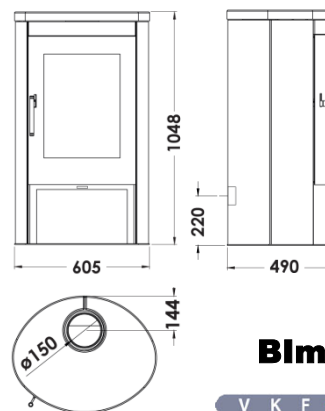
ROST UND TÜR AUS GUSSEISEN	
NENNLEISTUNG	8,7 KW
WIRKUNGSGRAD	80,7 %
CO - EMISSIONEN	0,10 %
HITZESCHUTZANSTRICH	800°C
GLASKERAMIKSCHEIBE HITZEBESTÄNDIG BIS	750°C

EAN 8426964183153
REF. PANADERO 18315

PRODUKT PLUS

ECODESIGN

-  EXTERNE LUFTZUFUHR
-  VERMICULIT AUSKLEIDUNG
-  DREIFACHBLECHGEHÄUSE
4 + 3 + 2,5 mm
-  HOLZFACH
-  SCHEITLÄNGE 50 CM
-  220 m³ RAUMHEIZVERMÖGEN
-  SCHEIBENSPÜLUNG
-  DREIFACHVERBRENNUNG
-  NATURSTEIN



OVAL 3S DE

BlmSchV2

