



THERMOfLOW

Kleinspeicher 10L

OT10

UT10

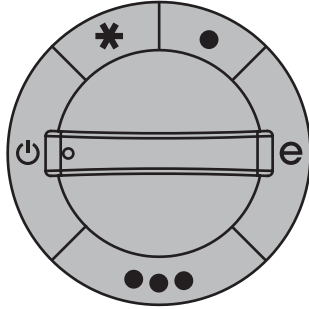
Drucklos 0 MPa (0 bar)



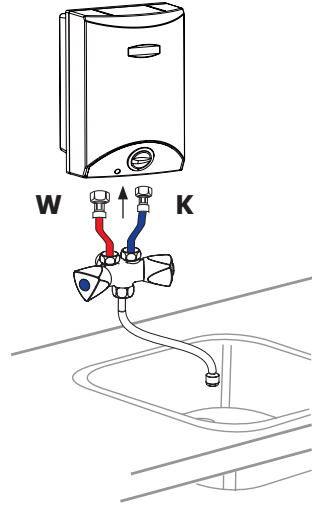
OT10 OBERTISCH/ OVERSINK



1.



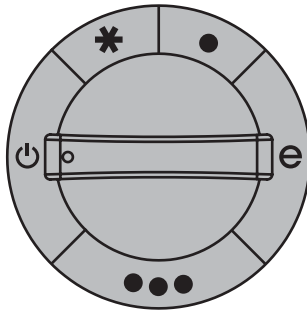
2. OT10 Set



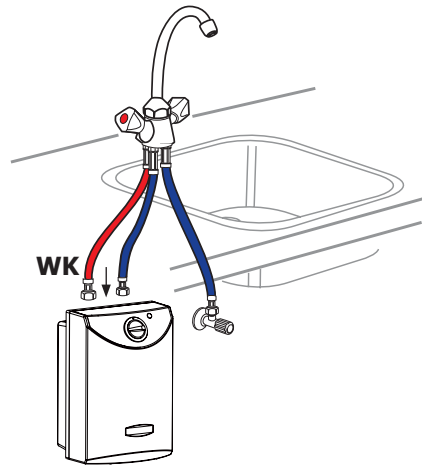
UT10 UNTERTISCH/ UNDERSINK



1.



2. UT10 Set





1. Verwendung des Handbuchs

Vielen Dank, dass Sie sich für unser druckloses 10-Liter-Thermoflow-Gerät entschieden haben.



Diese Anleitung enthält wichtige Informationen zu Inbetriebnahme, Betrieb und Wartung. Um Ihre Sicherheit und die der anderen zu gewährleisten, empfehlen wir Ihnen, diese Installations- und Bedienungsanleitung zu lesen, bevor Sie das Gerät zum ersten Mal verwenden. Bitte bewahren Sie die Anleitung und andere Unterlagen in der Nähe des Gerätes auf.

Dieses Gerät wurde gemäß den vorgeschriebenen Normen hergestellt und von den zuständigen Behörden geprüft. Es verfügt über ein Sicherheitszertifikat und ein Zertifikat für elektromagnetische Verträglichkeit. Die technischen Daten des Produkts sind auf dem Etikett zwischen den Einlass- und Auslassrohren angegeben.

Das Gerät sollte von qualifizierten Personen installiert werden. Alle Reparatur- und Wartungsarbeiten am Gerät, wie z. B. das Entfernen von Kalk- und Wasserablagerungen, dürfen nur von autorisiertem Fachpersonal durchgeführt werden. Die geltenden Vorschriften (DVGW) und regionalen Vorschriften sind unbedingt zu beachten!

Dieses Gerät wurde für den Einsatz in modernen kleinen Wohnblöcken, Hotels und Toiletten entwickelt. Das moderne Design und die Verwendung sorgfältig ausgewählter Materialien sowie ein verbesserter Herstellungsprozess gewährleisten eine hohe Qualität.

Symbole

Die folgenden Symbole werden in dieser Anleitung verwendet / erscheinen auf dem Gerät:



Entspricht den grundlegenden Sicherheitsstandards der europäischen Richtlinien.



Die Nichtbeachtung der mit diesem Symbol gekennzeichneten Anweisungen kann Personen gefährden.

Die Nichtbeachtung der mit diesem Symbol gekennzeichneten Anweisungen kann zur Beschädigung des Geräts führen.



Zeigt eine anliegende Spannung an.

Die Nichtbeachtung der mit diesem Symbol gekennzeichneten Anweisungen kann zur Beschädigung des Geräts führen.



Lesen Sie das Handbuch.



Fehlerhafte und / oder zu entsorgende elektrische oder elektronische Geräte sind bei den dafür eingerichteten Recyclingstellen abzugeben.



Dieses Gerät kann ab 8 Jahren und oben und Personen mit eingeschränkten physischen, sensorischen oder geistigen Fähigkeiten oder Mangel an Erfahrung und Wissen im Alter von Kindern verwendet werden, wenn sie beaufsichtigt oder Gebrauch des Gerätes in Bezug gegeben wurde eine sichere Art und Weise und verstehen, die Gefahren beteiligt.



Kinder dürfen nicht mit dem Gerät spielen. Reinigung und Benutzerwartung dürfen nicht von Kindern ohne Aufsicht durchgeführt werden.



Es ist unabdingbar, dass Sie ein Niederdruckventil verwenden!





Konformitätserklärung

NEG-Novex erklärt ordnungsgemäß, dass der Thermoflow-Kessel die folgenden erfüllt:

- 2014/35/EU Niederspannungsrichtlinie
- 2014/30/EU Elektromagnetischen Verträglichkeit (EMV)
- 2011/65/EU (RoHS II)
- 2009/125/EC Eco design
- (EC) No. 814/2013

Das Produkt entspricht auch den folgenden harmonisierten europäischen Normen:

- EN 55014-1:2017
- EN 55014-2:2015
- EN 61000-3-2:2014
- EN 61000-3-3:2013
- EN 62233:2008
- EN 60335-1:2012 + A11:2014 + A13:2017 + A1:2019 + A14:2019 + A2:2019
- EN 60335-2-21:2003 + A1:2005 + A2:2008

05-2022

NEG-Novex Großhandelsgesellschaft für Elektro- und Haustechnik GmbH
Chenover Str. 5, D-67117 Limburgerhof

2. Montagehinweise

Umwelt

Dieses Gerät wird in einer stabilen Verpackung geliefert, um Transportschäden zu vermeiden. Diese Verpackung besteht hauptsächlich aus wiederverwertbaren Materialien. Wir bitten Sie, die Verpackung für Recyclingzwecke entsprechend zu entsorgen.



Entsorgung des Gerätes

Altgeräte gehören nicht in den Hausmüll!

Jeder Verbraucher ist gesetzlich verpflichtet, Altgeräte getrennt vom Hausmüll zu entsorgen und z. B. zu einer Sammelstelle in seiner Gemeinde oder seinem Stadtteil zu bringen. Dort werden alte Elektrogeräte kostenlos angenommen. Dies stellt sicher, dass die Altgeräte ordnungsgemäß recycelt werden und negative Auswirkungen auf die Umwelt vermieden werden.

Aus diesem Grund sind Elektrogeräte mit dem links abgebildeten Symbol gekennzeichnet.

Installation

Das Gerät sollte gemäß der Zeichnung auf der ersten Seite der Bedienungsanleitung installiert werden. Jede andere Einbaulage kann zu ernsthaften Schäden am Gerät führen. Die Installation sollte so nah wie möglich an einem Kaltwasseranschluss erfolgen. Das Produkt ist vor Frosteinwirkung zu schützen (z. B. in Wohnwagen, Sommerhäusern usw.). Je nach Modell kann das Gerät über (OT-Modell) oder unter (UT-Modell) der Arbeitsplatte installiert werden.

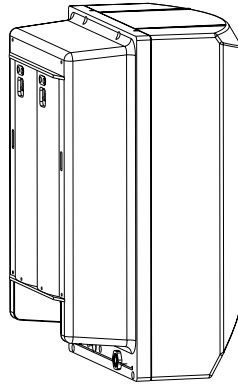




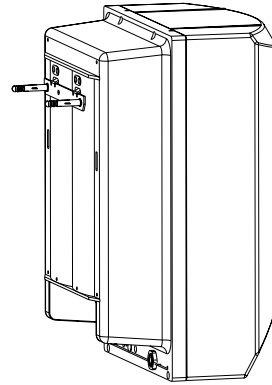
Installation für OT Model

Bei der Installation für OT Model sollen die Haken zuerst mit Ankern und Schrauben an der Wand befestigt werden. Dann sollte der Warmwasserbereiter an den Haken aufgehängt werden, genau wie folgendes Bild zeigt.

1.



2.



Frost

Wenn in einem Raum Frostgefahr besteht, sollte das Gerät nicht in diesem Raum installiert werden. Wenn das Gerät trotz dieser Hinweise in einem frostgefährdeten Raum aufgestellt wird, sollte es vor dem Auftreten des Risikos geleert werden.

Anschluss an die Wasserversorgung

(Abbildung 2.)

K = Kaltwassereintrittsseite (zum Befüllen) blau.

W = Warmwasseraustrittsseite (Warmwasserbedarf) rot.

Das Gerät ist für den Einsatz in drucklosen Systemen konzipiert. Dieses System ermöglicht die Entnahme von Wasser von einer einzigen Entnahmestelle. Verwenden Sie niemals ein Absperrventil im Auslass des Geräts. Die Verbindungsrohre müssen wie in der Zeichnung gezeigt verlegt werden.



Bei druckloser Installation muss eine Niederdruckarmatur verwendet werden.



Es ist wichtig, dass Sie absolut sicher sind, dass es sich bei dem Hahn, den Sie anschließen möchten, um einen Niederdruckhahn handelt. Wenden Sie sich im Zweifelsfall immer an Ihren Installateur.

Die Wasserzuleitung und die Wasserableitung sind markiert (rot für heißes Wasser, blau für kaltes Wasser). (Siehe Montageanleitung für die Armatur.)

Übersteigt der Wasserzulaufdruck 5 bar, muss eine Druckbegrenzung in die Zulaufleitung eingebaut werden. Am Auslauf des Hahns kann nur ein Sieb (im Lieferumfang des Hahns enthalten) installiert werden, wohingegen ein normaler Belüfter oder eine normale Drossel verboten ist.



Die Verwendung der letzteren oder eines Hahns, der nicht für Niederdruckinstallationen vorgesehen ist (z. B. Gartenschlauch), kann zu einem Druckaufbau im Gerät führen, der zu Schäden führen und die Garantie ungültig machen kann!





Anschluss an die Stromversorgung

Das Gerät muss mit Wasser gefüllt sein (siehe oben). Erst dann darf das Gerät an die Stromversorgung angeschlossen werden (Stecker in die Steckdose stecken). Der Anschluss des Geräts an das Stromnetz muss gemäß den Normen für die Elektroinstallation und den örtlichen Gesetzen und Vorschriften erfolgen. Das Gerät muss über ein elektrisches Kabel und einen Stecker direkt an das Stromnetz (230 V) angeschlossen werden.



Vermeiden Sie Gefahren durch beschädigte Stromkabel. Im Schadensfall muss das Gerät vom Hersteller oder dessen Kundendienst oder von einer gleichwertigen Person ausgetauscht werden.



Stellen Sie sicher, dass durch das Hinzufügen dieses Kessels der Sicherungsschutz in Ihrem Stromnetz nicht überlastet wird. Interne Änderungen am Produkt können Probleme verursachen, wenn diese Arbeiten nicht von autorisiertem und qualifiziertem Fachpersonal durchgeführt werden. Die Garantie gilt nur, wenn das Produkt in keiner Weise verändert wurde, dh in unverändertem Zustand ist.



Um eine unsichere Situation durch unsachgemäßes Zurücksetzen der Maximaltemperatursicherung zu vermeiden, darf dieses Gerät nicht über ein externes Schaltgerät (z. B. eine Zeitschaltuhr) mit Strom versorgt oder an einen Stromkreis angeschlossen werden, der regelmäßig geschaltet wird Ein- und Ausschalten durch das Energieversorgungsunternehmen.



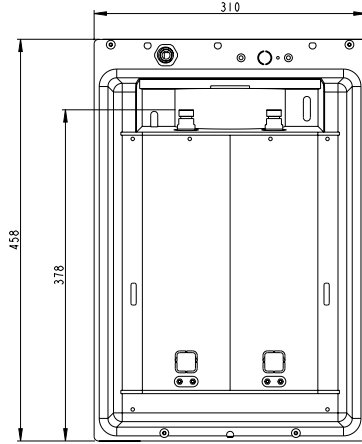
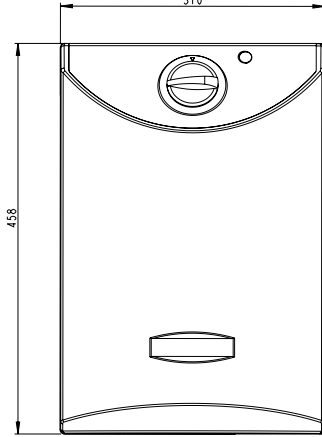
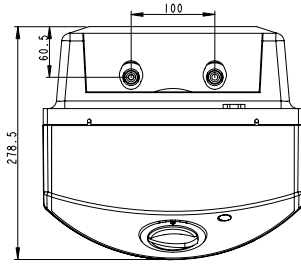
Technische Daten

Beschreibung		UT10	OT10
Wandmontage		Vertikal	Vertikal
Nennvolumen	Liter	10.0	10.0
Konstruktion		Steckdose öffnen	Steckdose öffnen
Nominale Kapazität	kWh	2.0	2.0
Nennspannung	V	230	230
Frequenz	Hz	50	50
Schutzklasse	I	I	I
IP-Bewertung		IP24	IP24
Wasserverbindung	Zoll	G3/8"	G1/2"
Verbindungsmaterial		Messing	Messing
Abmessungen (H x W x T)	mm	458x310x278.5	458x310x278.5
Temperaturbereich	°C	35-75	35-75
Abstand Rohr an Wand	mm	100	100
Leergewicht	kg	4.2	4.2
Betriebsdruck	MPa	0	0
Jährlicher Stromverbrauch	AEC	513kWh	516kWh
Täglicher Stromverbrauch		2.4kWh	2.42kWh
Profil laden		XXS	XXS
Schalleistungspegel	L_{wa}	16dB	16dB
Energieeffizienz	η_{wh3}	36%	36%
Energieklasse		A	A





Gerätegröße



3. Benutzerhinweise



Das Gerät muss vor dem Anschluss an die Stromversorgung mit Wasser gefüllt werden!



Beim ersten Einschalten müssen Sie sicherstellen, dass die Temperaturanzeige (LED) erlischt, wenn die gewünschte Temperatur erreicht ist (das Gerät hat die eingestellte Temperatur erreicht). Das Gerät schaltet sich erst wieder ein, wenn die Temperatur unter diese Einstellung fällt. (Siehe Fehlersuche)

Beim erstmaligen Befüllen muss das Heißwasserventil in der Niederdruckarmatur geöffnet sein, damit Wasser in das Gerät fließen kann. Wenn das Gerät vor der Installation nicht mit Wasser gefüllt ist, wird die automatische Sicherheitsvorrichtung aktiviert und das Gerät ausgeschaltet. (Siehe Anweisungen Fehlerbehebung, wie im Falle eines Fehlers zu handeln.)



Thermostat (Temperatureinstellung)

(Abbildung 1.)

	Kalt; Heizung ist ausgeschaltet.
	Automatischer Frostschutz aktiv; Das Gerät schaltet sich ein, wenn die Wassertemperatur unter 7°C fällt.
	Die Wassertemperatur ist um +/- 32°C gestiegen.
	Energiesparmodus / reduzierter Energieverbrauch: Größere Energieeinsparungen sind möglich, wenn die Wassertemperatur auf maximal +/- 55°C eingestellt wird. Dies verringert auch das Risiko einer Beschädigung des Geräts.
	Die Wassertemperatur beträgt +/- 75°C.

Verwendung und Wartung

Einzelheiten zu den Thermostateinstellungen finden Sie im vorherigen Abschnitt. Wir empfehlen die Position „E“, da dies eine maximale Energieeffizienz gewährleistet, indem die Wassertemperatur bei ca. 55°C gehalten wird. Außerdem sind Kalkablagerungen und Wärmeverluste viel geringer als bei höheren Temperaturen.

Der Betrieb des Geräts wird durch die Kontrollleuchte angezeigt, die bei eingeschaltetem Gerät aufleuchtet und erlischt, wenn die eingestellte Temperatur erreicht oder das Gerät ausgeschaltet wird.

Während des Aufheizens vergrößert sich das Wasservolumen im Gerät und es fließt Wasser („Ausdehnungswasser“) aus der Niederdruckarmatur. Dies ist völlig normal und es sind keine vorbeugenden Maßnahmen erforderlich. Weiteres Anziehen verhindert nicht das Fließen von Expansionswasser. Dies kann das Heißwasserventil beschädigen.



Frost

Wenn das Gerät einige Monate nicht benutzt wurde, muss es vor Frost geschützt werden.



Lassen Sie die Stromversorgung eingeschaltet und stellen Sie den Thermostatknopf auf „❄“. In dieser Position hält das Gerät die Wassertemperatur bei ca. 7 ° C.

Wenn Sie das Gerät länger als ein halbes Jahr nicht benutzen, ziehen Sie den Netzstecker, trennen Sie es von der Wasserversorgung und leeren Sie es. Halten Sie dazu das Gerät mit den Anschlussschläuchen nach oben. Entfernen Sie die Verbindungsschläuche. Halten Sie dann das Gerät mit den Anschlüssen nach unten über eine Spüle. Achtung: Der Kessel gibt 10 Liter Wasser ab.

4. Wartung



Wartung

Dieses Gerät erfordert keine Wartung durch den Benutzer. Die fachgerechte Wartung sollte immer von einem Fachmann durchgeführt werden.



Versuchen Sie im Fehlerfall niemals, das Gerät selbst zu reparieren. Bitte wenden Sie sich an den nächstgelegenen Servicefachmann oder an die Partei, die das Gerät ursprünglich geliefert hat.

Entkalkung

Eine Service-Inspektion sollte jedes Jahr von autorisiertem und qualifiziertem Fachpersonal durchgeführt werden. Es wird dringend empfohlen, das Gerät während dieser Inspektion zu entkalken, insbesondere wenn Sie in einem Bereich mit hartem Wasser von mehr als 12 ° dH (deutscher Härtestandard) leben. Höhere Wassertemperaturen verstärken die Verkalkung. Es wird daher empfohlen, das Gerät in Bereichen mit extrem hartem Wasser > 16 ° dH auf maximal 55 ° C (Energiespareinstellung) einzustellen.





Reinigung

Das Gehäuse des Gerätes kann einfach mit einem feuchten Tuch gereinigt werden. Verwenden Sie keine aggressiven oder scheuernden Reiniger!

Prävention von Gesetzen

Verwenden Sie kein erhitztes Wasser als Trinkwasser.

Nach einer längeren Abschaltung des Geräts, beispielsweise aufgrund von Feiertagen, sollte das Gerät vor der Wiederverwendung vollständig auf die maximale Temperatur (Hahn bei minimalem Durchfluss) aufgeheizt werden. Es wird empfohlen, die Rohre eine Minute lang zu spülen.

5. Fehlerbehebung

Fehler	Erläuterung	Lösung
Die Kontrollleuchte leuchtet nicht auf	Keine Spannung	Überprüfen Sie die Sicherung und die Steckdose
	Gerät hat die eingestellte Temperatur erreicht	Keine Notwendigkeit, etwas zu tun
Wassertemperatur nicht wie erforderlich	Thermostat falsch eingestellt	Ändern Sie die Einstellung des Thermostats
Zu wenig / kein Wasser	Wasserdruck zu niedrig	Prüfen Sie, ob andere Kaltwasserhähne das gleiche Problem haben
	Absperrventil nicht ganz geöffnet	Absperrventil öffnen
	Kein Wasser	Das Gerät sollte gedreht werden ausgeschaltet, so bald wie möglich! Siehe auch „Das Gerät funktioniert nicht.“
Wasser liegt unter dem Gerät	Das Gerät ist undicht	Benachrichtigen Sie die Verkaufsstelle
	Wasserleitungen sind nicht fest mit dem Gerät verbunden	Überprüfen Sie die Wasseranschlüsse
Tippen Sie beim Aufheizen auf Tropfen	Ist normal wegen der Ausdehnung des erwärmten Wassers	Keine Notwendigkeit, etwas zu tun
Sprudelnde Geräusche im Tank	Zu viel Verkalkung	Das Gerät muss von einem Fachmann entkalkt werden
Der Fehlerstromschutzschalter wird ausgelöst	Zu viele Geräte in der Sicherheitsgruppe	Entfernen Sie einige Geräte aus der Gruppe oder suchen Sie nach einer leeren Gruppe
Das Gerät funktioniert überhaupt nicht	Wenn das Gerät nicht mehr funktioniert, prüfen Sie, ob die Sicherung oder der Fehlerstromschutzschalter ausgelöst hat. Der Warmwasserspeicher ist zu Ihrer Sicherheit mit einem Maximaltemperaturschalter ausgestattet. Das Gerät schaltet sich automatisch aus, wenn eine übermäßige Erwärmung stattfindet. Schalten Sie das Gerät in diesem Fall für einige Minuten aus, indem Sie den Netzstecker aus der Steckdose ziehen Steckdose und lassen Sie das Gerät abkühlen. Nach ca. 20 Minuten kann das Gerät wieder an das Stromnetz angeschlossen werden.	



6. Garantiebedingungen

Garantie	Die Rechte aus dieser Herstellergarantie gelten zusätzlich zu den gesetzlichen Rechten des Käufers. Diese Gewährleistung schränkt die gesetzlichen Rechte des Käufers insbesondere gegenüber dem Verkäufer in keiner Weise ein.
Anspruch	Die Geltendmachung von Rechten aus dieser Garantie setzt die Vorlage des jeweiligen Kaufnachweises voraus.
Inhalt	NEG-Novex Großhandelsgesellschaft für Elektro- und Haustechnik GmbH, Chenover Str. 5, D-67117 Limburgerhof, garantiert als Hersteller, dass dieses Produkt frei von Material- und Herstellungsfehlern ist. Während der Gewährleistungsfrist auftretende Material- und Herstellungsfehler begründen die Gewährleistungsrechte. Diese Garantie deckt keine Fehler ab, die auf unsachgemäße Installation oder falsche Verwendung, falsche Betriebsbedingungen oder fehlerhafte Wartungs- oder Reparaturarbeiten zurückzuführen sind. Ein normaler Verschleiß wie bei Kalkablagerungen ist ebenfalls von dieser Garantie ausgeschlossen. Die Garantie erlischt, wenn das Problem durch extreme Trinkwasserwerte verursacht wird (pH-Wert nicht zwischen 7 und 9,5 und / oder Cl über 150 mg / l und / oder Fe über 0,2 mg / l).
Dauer	Die Gewährleistung beträgt 24 Monate. Die Gewährleistungsfrist beginnt am Tag des Kaufs des Produkts. Gewährleistungsleistungen verlängern weder die Gewährleistungsfrist noch lösen sie eine neue Gewährleistungsfrist aus.
Defekt	Bitte reklamieren Sie das defekte Produkt bei Ihrem Fachhändler.
Erlöschen	Durch Reparaturversuche eines Kunden oder eines Dritten, die nicht von NEG-Novex autorisiert wurden, wird die Garantie ungültig. Gleiches gilt, wenn im Produkt Teile verbaut oder an das Produkt angeschlossen sind, die keine Originalteile von NEG-Novex sind.
Beschränkung	Diese Gewährleistung beschränkt sich auf Nachbesserung und Nachlieferung. Diese Garantie umfasst nicht die Entschädigung, den Rücktritt vom Vertrag, die Minderung des Preises oder die Erstattung von Folgeschäden aufgrund von Mängeln. Diese Garantie gilt nicht für Geräte, die außerhalb Deutschlands gekauft wurden. Die gesetzlichen Bestimmungen und Lieferbedingungen der Landesgesellschaft oder der Importeure sind zu beachten.





NEG-Novex Großhandelsgesellschaft für
Elektro- und Haustechnik GmbH
Chenover Str. 5
D-67117 Limburgerhof

www.thermoflow.de

10L REV1.0 202208

