



*Bedienungs- & Installationsanleitung*  
**Elektrischen Warmwasserbereiters**



*Installation- & User's Instruction*  
**Electric water heater**

**THERMOFLOW**

**Mod. No.:**

> *DS 30*

> *DS 50*

> *DS 80*



*Zum Downloaden des Handbuchs in anderen Sprachen verwenden Sie bitte diesen QR-Code :*

To download the manual in other languages use this QR code :



# Inhalt

<b>1 : ALLGEMEINE INFORMATIONEN.....</b>	<b>de-3</b>
1.1    Lesen der Bedienungsanleitung .....	de-3
<b>2 : ALLGEMEINE SICHERHEITSVORSCHRIFTEN.....</b>	<b>de-8</b>
2.1    Wichtige Hinweise.....	de-8
2.2    Hinweise zum Umweltschutz .....	de-11
<b>3 : TECHNISCHE DATEN UND EIGENSCHAFTEN .....</b>	<b>de-12</b>
3.1    Technische Daten.....	de-12
3.2    Abmessungen .....	de-14
3.3    Schaltplan .....	de-15
<b>4 : NUTZUNGSBESTIMMUNGEN .....</b>	<b>de-16</b>
4.1    Nützliche Ratschläge .....	de-16
4.2    Gebrauch des elektrischen Warmwasserbereiters .....	de-17
<b>5 : INSTALLATION .....</b>	<b>de-18</b>
5.1    Vorbereitende Arbeiten.....	de-18
<b>6 : WARTUNG .....</b>	<b>de-23</b>
6.1    Reinigung und Pflege.....	de-23
<b>7 : STÖRUNGSSUCHE.....</b>	<b>de-25</b>
7.1    Störungsbehebung.....	de-25



# 1 : ALLGEMEINE INFORMATIONEN

## 1.1 Lesen der Bedienungsanleitung

### 1.1.1 Allgemeines

Lieber Kunde, wir danken Ihnen für das uns geschenkte Vertrauen und für den Erwerb eines Gerätes aus unserem Sortiment.

Das von Ihnen erworbene Gerät ist so konzipiert, dass es Ihren Anforderungen im Haushalt entspricht. Wir bitten Sie, die vorliegende Bedienungsanleitung, die Ihnen die Einsatzmöglichkeiten und die Funktionsweise Ihres Gerätes beschreibt, genau zu beachten.

Diese Bedienungsanleitung ist verschiedenen Gerätetypen angepasst, daher finden Sie darin auch die Beschreibungen von Funktionen, die Ihr Gerät evtl. nicht enthält.

**Für Schäden an Personen oder Gegenständen, die auf eine fehlerhafte oder unsachgemäße Installation des Gerätes zurückzuführen ist, übernimmt der Hersteller keinerlei Haftung.**

Der Hersteller behält sich das Recht vor, evtl. notwendige Modellmodifizierungen an den Gerätetypen vorzunehmen, um die geltenden technischen Normen einzuhalten.

Bei Reklamationen wenden Sie sich bitte an den Kundendienst Ihres Händlers.

### 1.1.2 Angaben zum Hersteller

Hersteller:	NEG-Novex Großhandelsgesellschaft für Elektro- und Haustechnik GmbH
Adresse:	Chenover Str. 5, 67117 Limburgerhof, Deutschland
Telefon/Fax:	00 49 6236. 46 32 0
E-Mail	info@neg-novex.de
WebSite	www.respekta.de

### 1.1.3 Kundendienst

Bei technischen Fragen zu Ihrem Gerät wenden Sie sich bitte an dem Kundendienst Ihres Händlers.

Bevor Sie den Kundendienst anrufen, notieren Sie sich bitte:

- Modellbezeichnung Ihres Gerätes.






## 1.1.4 Einleitung und Sicherheit

**Bevor Sie Ihren elektrischen Warmwasserbereiter installieren und/oder benutzen, lesen Sie bitte sorgfältig die Anweisungen in dieser Anleitung.**

So können Sie sich mit Ihrem neuen Gerät vertraut machen.

Bewahren Sie diese Unterlage griffbereit auf, damit Sie sie jederzeit nachschlagen und sie an eventuelle Nachbesitzer weitergeben können.

**Lesen Sie die Sicherheitsvorschriften in der Einleitung dieses Handbuchs und beachten Sie die im Text vorhandenen Sicherheitshinweise wie z. B.: „Vorsicht“, „Warnhinweis“ und „Gefahr“ im Text.**

	<p>Dieses Symbol bedeutet: <b>HINWEIS</b></p> <p>Dieses Symbol weist Sie auf nützliche Tipps hin und macht auf richtiges Vorgehen und Verhalten aufmerksam. Das Beachten der mit diesem Symbol versehenen Hinweise erspart Ihnen manches Problem.</p> <p>Das Symbol hat die Aufgabe, bestimmte Methoden oder Verfahren hervorzuheben, die für die korrekte Verwendung des Produkts anzuwenden sind.</p>
	<p>Dieses Symbol bedeutet: <b>WARNHINWEIS</b></p> <p>Dieses Symbol hat die Aufgabe, einen Arbeitsschritt hervorzuheben, der mit besonderer Vorsicht auszuführen ist, um eine Beschädigung der Struktur des Produkts oder dessen Bauteile zu verhindern.</p>
	<p>Dieses Symbol bedeutet: <b>ACHTUNG</b></p> <p>Dieses Symbol hat die Aufgabe, eine Sicherheitsinformation hervorzuheben. Aufmerksam lesen. Vergewissern Sie sich auch, dass Sie die Ursachen für mögliche gefährliche Unfälle genau verstanden haben.</p>
	<p>Dieses Symbol bedeutet: <b>GEFAHR</b></p> <p>Dieses Symbol soll Sie auf eine gefährliche Situation für Sie selbst und andere aufmerksam machen. Aufmerksam lesen. Vergewissern Sie sich auch, dass Sie die Ursachen für mögliche gefährliche oder auch tödliche Unfälle genau verstanden haben.</p>
	<p>Dieses Symbol bedeutet: <b>ENTSORGUNG</b></p> <p>Dieses Symbol auf dem Produkt oder auf der Verpackung weist darauf hin, dass dieses Produkt nicht als normaler Hausmüll behandelt werden darf, sondern über eine spezielle Sammelstelle für das Recycling von elektrischen und elektronischen Geräten entsorgt werden muss. Indem Sie helfen, dieses Produkt korrekt zu entsorgen, tragen Sie zum Schutz der Umwelt, Ihrer Gesundheit und des Wohlbefindens anderer bei. Unsachgemäße Entsorgung gefährdet die Umwelt und die Gesundheit. Weitere Informationen zum Recycling dieses Produkts erhalten Sie bei Ihren örtlichen Behörden, Entsorgungseinrichtungen oder dem Geschäft, in dem Sie das Produkt gekauft haben.</p>

## 1.1.5 Identifizierung des elektrischen Warmwasserbereiters

### Identifizierungscode

Das Warmwasserbereitermodell ist mittels folgenden Codes identifiziert:

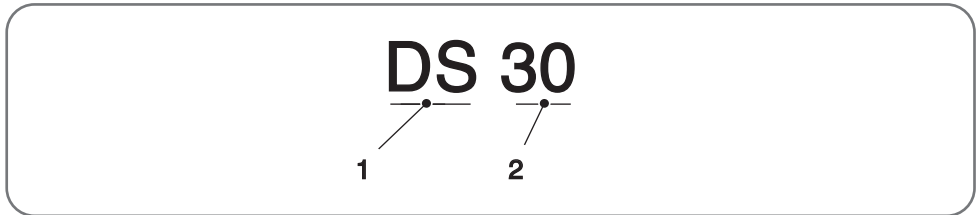


Abb. 1.1

1 - Produktcode

2 - Fassungsvermögen (L)

Kennschild

A	<b>THERMOFLOW</b>		CE	
C	Produkt: elektrischer druckfester Warmwasserbereiter		B	
D	Product: Sealed Storage Electric Water Heater			
	Modell/ Model: DS 30		H	
E	Nennkapazität/ Rated Capacity: 30L	Nennspannung/ Rated Voltage: 220-240V~	I	
F	Rated Power/ Rated Power: 2000W	Nenndruck/ Rated Pressure: 0.8MPa	L	
G	Nennleistung/ Rated Frequency: 50/60Hz	IP-Schutzart/ Waterproof Grade: IPX4		
	Schutzklasse/ Protection Against Electric Shock: Class I			
M	NEG-Novex GmbH, Chenover Str. 5, DE-67117 Limburgerhof			
N	 4 260641 229703			
O	 <b>VORSICHT</b> 1. Der elektrische Warmwasserbereiter kann erst eingeschaltet werden, wenn dieser vollständig mit Wasser gefüllt ist. 2. Netzstecker nicht mit nassen Händen einstecken oder herausziehen. 3. Da die Wassertemperatur im Inneren des Innenbehälters 75 °C erreichen kann darf das heiße Wasser bei Verwendung nicht mit dem menschlichen Körper in Berührung kommen. Stellen Sie die Wassertemperatur auf einen geeigneten Punkt, um Verbrühungen zu vermeiden. 4. Wenn der Warmwasserbereiter längere Zeit nicht benutzt wird, dies insbesondere in Gegenden mit niedriger Lufttemperatur (unter 0 °C), sollte das Wasser im Heizgerät abgelassen werden, um Beschädigungen durch Einfrieren zu vermeiden.	 <b>CAUTION</b> 1.The electric water heater cannot be switched on until it has been filled fully with water. 2.Do not insert or pull out the power supply plug with wet hands. 3.Since the water temperature inside the inner container can reach 75°C,the hot water mustn't be exposed to human bodies when it is initially used. Adjust the water temperature to a proper point to avoid scald. 4.If the water heater will not be used for a long time, especially in the region with low atmospheric temperature (lower than 0°C), the water inside the heater should be drained away to avoid the heater being damaged due to freezing.		

Abb. 1.2

Auf dem Kennschild sind folgende Daten angegeben:

- |                          |                            |
|--------------------------|----------------------------|
| A - Hersteller           | H - Nennspannung           |
| B - CE-Kennzeichnung     | I - Nenndruck              |
| C - Produktbeschreibung  | L - Dichtigkeitsgrad       |
| D - Modell               | M - Schutzart              |
| E - Nennfassungsvermögen | N - Angaben zum Hersteller |
| F - Nennleistung         | O - Achtung                |
| G - Nennfrequenz         |                            |





**HINWEIS:** Es wird empfohlen, die Daten und Seriennummern des Produkts zu notieren, um sie bei Bedarf schnell zur Hand zu haben.



**HINWEIS:** Für einen effizienten Kundendienst und Ersatzteilservice geben Sie bitte immer die auf diesem Schild aufgeführten Daten an.

### Platzierung des Typenschildes

Das Typenschild des Geräts ist an der Innenseite des Rahmens angebracht.

### CE-Konformitätserklärung

Der Hersteller der hier beschriebenen Geräte, auf welche sich diese Erklärung bezieht, erklärt hiermit in alleiniger Verantwortung, dass diese die einschlägigen, grundlegenden Sicherheits-, Gesundheits- und Schutzanforderungen der hierzu bestehenden EG Richtlinien erfüllen, und dass die entsprechenden Prüfprotokolle, insbesondere die vom Hersteller oder seinem Bevollmächtigten ordnungsgemäß ausgestellte CE-Konformitätserklärung zur Einsichtnahme der zuständigen Behörden vorhanden sind und über den Geräteverkäufer angefordert werden können. Der Hersteller erklärt ebenso, dass die Bestandteile der/des in dieser Bedienungsanleitung beschriebenen Geräte(s), welche mit frischen Lebensmitteln in Kontakt kommen können, keine toxischen Substanzen enthalten.

### 1.1.6 Garantiebedingungen

Der Hersteller übernimmt keine Haftung für Schäden, die durch den Käufer verursacht werden.

Dieses Gerät wurde nach modernsten Methoden hergestellt und geprüft. Unabhängig von der gesetzlichen 6-monatigen Gewährleistungspflicht des Verkäufers/Händlers leistet der Hersteller eine Garantie für fehlerfreies Material und fehlerfreie Produktion über einen Zeitraum von 24 Monaten ab Kaufdatum. Die Garantie erlischt bei Eingriffen durch den Käufer oder durch Dritte. Schäden, die durch unsachgemäße Behandlung oder Bedienung, durch falsches Aufstellen oder Aufbewahren, durch unsachgemäßen Anschluss sowie durch höhere Gewalt oder sonstige äußere Einflüsse entstehen, fallen nicht unter die Garantieleistung. Wir behalten uns vor, bei Reklamationen die defekten Teile auszubessern oder zu ersetzen, oder das Gerät umzutauschen. Nur wenn mit Nachbesserung(en) oder Umtausch des Gerätes die herstellereitig vorgesehene Nutzung endgültig nicht zu erreichen sein sollte, kann der Käufer innerhalb der Garantiefrist von sechs Monaten, gerechnet vom Tag des Kaufes, eine Minderung des Kaufpreises oder die Aufhebung des Kaufvertrages verlangen.






Schadensersatzansprüche, auch hinsichtlich Folgeschäden, soweit sie nicht auf Vorsatz oder grober Fahrlässigkeit beruhen, sind ausgeschlossen

Der Garantieanspruch ist vom Käufer durch Vorlage der Kaufquittung nachzuweisen. Die Garantie ist innerhalb der Bundesrepublik Deutschland gültig.

## 2 : ALLGEMEINE SICHERHEITSVORSCHRIFTEN

### 2.1 Wichtige Hinweise

	<b>GEFAHR:</b> Wenn das Netzkabel beschädigt ist, muss es durch den Hersteller oder seinen technischen Kundendienst oder auf jeden Fall durch eine Person mit ähnlicher Qualifikation ausgetauscht werden, um jegliche Gefährdung zu vermeiden.
	<b>ACHTUNG:</b> Vergewissern Sie sich vor dem Anschließen, dass die Netzspannung mit der Spannung übereinstimmt, die auf dem spezifischen Schild im Inneren des Geräts angegeben ist.
	<b>ACHTUNG:</b> Die Wand, an der der elektrische Warmwasserbereiter installiert wird, muss eine dem zweifachen Gesamtgewicht des vollständig mit Wasser gefüllten elektrischen Warmwasserbereiters entsprechende Last tragen können, ohne dass Verformung und Risse auftreten. Wenn das nicht gewährleistet ist, müssen andere Verstärkungsmaßnahmen ergriffen werden.
	<b>ACHTUNG:</b> Die Steckdose muss zuverlässig geerdet sein. Die Installationshöhe der Steckdose vom Boden darf nicht weniger als 1,8m betragen. Der Nennstrom der Steckdose darf nicht unter 16A liegen. Die Steckdose und der Stecker müssen trocken gehalten werden, um Kriechstrom zu vermeiden. Keine Verlängerungskabel verwenden.
	<b>ACHTUNG:</b> Halten Sie Kinder vom Gerät fern. Die Bedienung des Gerätes durch Kinder ist nur unter Aufsicht von Erwachsenen erlaubt, um sicherzustellen, dass sie Gerät nicht unsachgemäß verwenden.
	<b>ACHTUNG:</b> Die Bedienung des Geräts durch physisch, sensorisch oder psychisch beeinträchtigte Personen ist nur unter Aufsicht von für deren Sicherheit verantwortlichen Personen erlaubt.
	<b>ACHTUNG:</b> Bei Fehlfunktion des Geräts ist der Kundendienst zu benachrichtigen. Versuchen Sie auf keinen Fall, das Gerät selbst zu reparieren.
	<b>ACHTUNG:</b> Während des Erhitzens kann es zum Tropfen aus der Ablassöffnung des Überdruckventils kommen, was eine normale Erscheinung ist. Die Druckentlastungsöffnung darf auf keinen Fall verstopft werden, da der elektrische Warmwasserbereiter sonst beschädigt werden kann, was auch zu Unfällen führen kann. Wenn ein Wasserleck auftritt, wenden Sie sich zur Reparatur an das Service-Center.
	<b>ACHTUNG:</b> Die Temperatur des Wassers im elektrischen Warmwasserbereiters kann bis zu 75 °C erreichen. Stellen Sie daher vor dem Gebrauch die Wassertemperatur auf eine geeignete Temperatur ein, um Verbrühungen zu vermeiden.
	<b>WICHTIGER HINWEIS:</b> Alle mit der Installation und der Einregulierung verbundenen Arbeiten sind von qualifiziertem Fachpersonal durchzuführen.

	<b>WICHTIGER HINWEIS:</b> Der maximale Wassereingangsdruck, der für einen ordnungsgemäßen Betrieb erforderlich ist, beträgt 0,5MPa; der Mindest-Wassereingangsdruck beträgt 0,1MPa.
	<b>WICHTIGER HINWEIS:</b> Das Überdruckventil muss regelmäßig überprüft und gereinigt werden, um sicherzustellen, dass es nicht verstopft ist.
	<b>WICHTIGER HINWEIS:</b> Bei der ersten Verwendung des elektrischen Warmwasserbereiters (oder bei der ersten Verwendung nach einer Wartung) kann der elektrische Warmwasserbereiter erst eingeschaltet werden, wenn er vollständig mit Wasser gefüllt ist. Während der Befüllung mit Wasser muss mindestens eines der Auslassventile des elektrischen Warmwasserbereiters geöffnet sein, um die Luft abzulassen. Dieses Ventil kann geschlossen werden, nachdem der elektrische Warmwasserbereiter vollständig mit Wasser gefüllt wurde.
	<b>WICHTIGER HINWEIS:</b> Nachdem Sie den elektrischen Warmwasserbereiter aus der Verpackung genommen haben, überprüfen Sie ihn auf Unversehrtheit. Wenn das Produkt beschädigt ist, verwenden Sie es nicht und wenden Sie sich an das THERMOFLOW-Service-Netz.
	<b>WICHTIGER HINWEIS:</b> Das an den elektrischen Warmwasserbereiter angeschlossene Druckbegrenzungsventil muss am Kaltwassereingang des Geräts installiert werden. Es ist sicherzustellen, dass es nicht dem Dampf des heißen Wassers ausgesetzt ist. Aus dem Druckbegrenzungsventil kann Wasser austreten, deshalb muss der Abfluss in die Umgebung gewährleistet sein.  Zum Ablassen des Wassers aus dem Innenkessel kann auf das Druckentlastungsventil eingewirkt werden. Lösen Sie die Schraube des Druckentlastungsventils und drücken Sie den Entlastungshebel nach oben (siehe Abb. 2.1). Das an die Druckentlastungsöffnung angeschlossene Rohr muss in frostfreier Umgebung nach unten ausgerichtet sein. Aus dem Ablassrohr des Überdruckventils kann Wasser tropfen. Deshalb muss dieses Rohr offen sein, damit das Wasser in die Umgebung austreten kann.

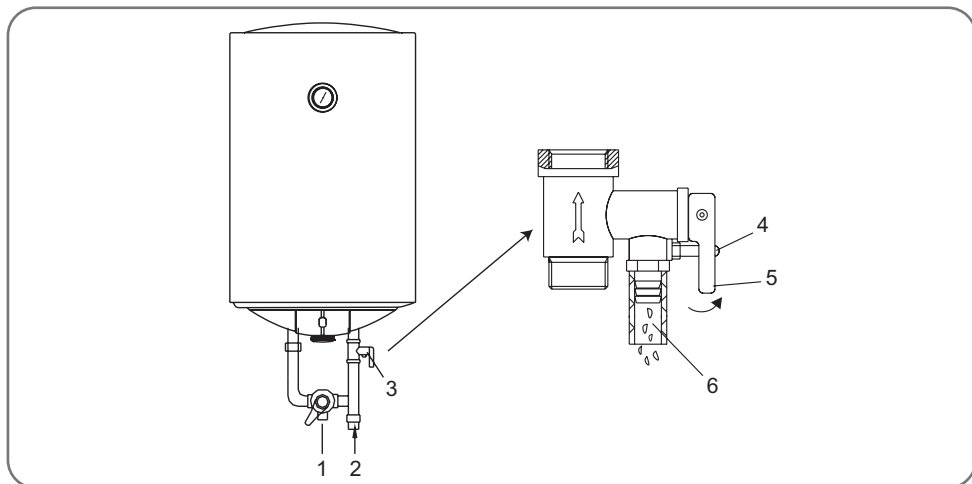


Abb. 2.1

- 1 - Warmwasser
- 2 - Kaltwasser
- 3 - Druckbegrenzungsventil
- 4 - Schraube
- 5 - Entlastungshebel
- 6 - Druckentlastungsöffnung

	<b>HINWEIS:</b> Lesen Sie die Anleitungen vor der Installation des Geräts gründlich durch. Der Hersteller haftet nicht für Schäden oder Betriebsstörungen, die durch Installationsfehler oder Nichtbeachtung der in diesem Handbuch enthaltenen Anweisungen verursacht sind.
	<b>HINWEIS:</b> Die in dieser Unterlage beschriebenen Produkte sind nicht für die gewerbliche Nutzung bestimmt. Sie sind ausschließlich für den Gebrauch im Haushalt konzipiert.
	<b>HINWEIS:</b> Zur Inanspruchnahme der Garantie ist der Garantieschein und die Kaufquittung vorzulegen. Andernfalls wird die Garantie nicht geleistet.
	<b>HINWEIS:</b> Die in diesem Handbuch abgebildeten Teile dienen nur als Anhaltspunkt. Die mit dem Produkt gelieferten Teile können von den Abbildungen abweichen.
	<b>HINWEIS:</b> Die technischen Daten können ohne Vorankündigung geändert werden.

## 2.2 Hinweise zum Umweltschutz

### 2.2.1 Verpackung

Das Verpackungsmaterial ist zu 100 % wiederverwertbar. Beachten Sie bei der Entsorgung die örtlichen Vorschriften.



**WICHTIGER HINWEIS:** Das Verpackungsmaterial (Plastikbeutel, Teile aus Polystyrol usw.) stellt eine Gefahrenquelle für Kinder dar. Bewahren Sie das Verpackungsmaterial deshalb außerhalb der Reichweite von Kindern auf.

### 2.2.2 Entsorgung



**WICHTIGER HINWEIS:** Entsorgen Sie Ihren alten Warmwasserbereiter bitte gemäß den gesetzlichen Bestimmungen. Vor der Entsorgung muss das Gerät durch Abschneiden des Stromkabels untauglich gemacht werden. Zur Entsorgung ist der elektrische Warmwasserbereiter den zuständigen Sammelstellen zuzuführen.

# 3 : TECHNISCHE DATEN UND EIGENSCHAFTEN

## 3.1 Technische Daten

### 3.1.1 Modelle DS 30 - DS 50 - DS 80

Modell Nr.		DS 30	DS 50	DS 80
Identifikation des Produkts/ Marke		Thermoflow	Thermoflow	Thermoflow
EAN-Code		4260641229703	4260641229710	4260641229727
EU-Energieeffizienzklasse		C	C	C

### Eigenschaften

Modell Nr.		DS 30	DS 50	DS 80
Gerätetyp (elektronisch/ hydraulisch)		elektronisch	elektronisch	elektronisch
Volumen	L	30	50	80
Nennleistung	KW	2	2	2
Nennspannung	V	220-240	220-240	220-240
Nennfrequenz	Hz	50/60	50/60	50/60
Nenndruck	MPa	0,8	0,8	0,8
Max Wassertemperatur	°C	75	75	75
Schutzart	I / II	I	I	I
Display	LED/ LCD	/	/	/
Energieverbrauch/Tag	kWh	2,784	6,662	6,652
Energieverbrauch in Standby bei 65°C (IEC)	kWh /24h	0,931	1,012	1,443
Energieverbrauch/Jahr	kWh	577	1422	1420
Betriebstemperatur	von bis °C	30-75°C	30-75°C	30-75°C
Abmessungen (Höhe/Breite/ Tiefe)	mm	Φ340*605	Φ385*770	Φ450*805
Wasserdurchsatz	l/min	5	5	5
Volumen gemischtes Wasser	40°C/l	47	76	90
Wasserfluss bei 60°C	l/min	5	5	5
Wasserfluss bei 40°C	l/min	5	5	5
Warmwasserfluss 15°C bis 55°C	l/min	5	5	5

Wasseranschluss		G 1/2"	G 1/2"	G 1/2"
Mindestbetriebsdruck	Mpa	0,05	0,05	0,05
Frostschutz	Ja/ Nein	Nein	Nein	Nein
Max. Lärmpegel	dB(A)	15	15	15

## 3.2 Abmessungen

### 3.2.1 Maße und Abmessungen für die Installation

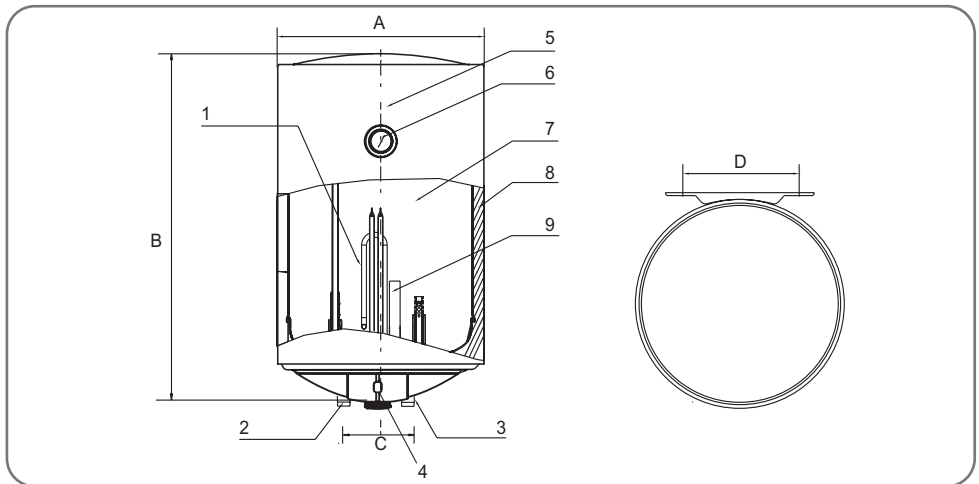


Abb. 3.1

- 1 - Heizwiderstand
- 2 - Warmwasserauslass
- 3 - Kaltwassereinlass
- 4 - Heizkontrolleuchte
- 5 - Verkleidung
- 6 - Thermometer
- 7 - Innenkessel
- 8 - Wärmesisolierung
- 9 - Magnesiumanode

Modell Nr.		DS 30	DS 50	DS 80
A	mm	340	385	450
B	mm	605	770	805
C	mm	100	100	100
D	mm	200	200	200



### 3.3 Schaltplan

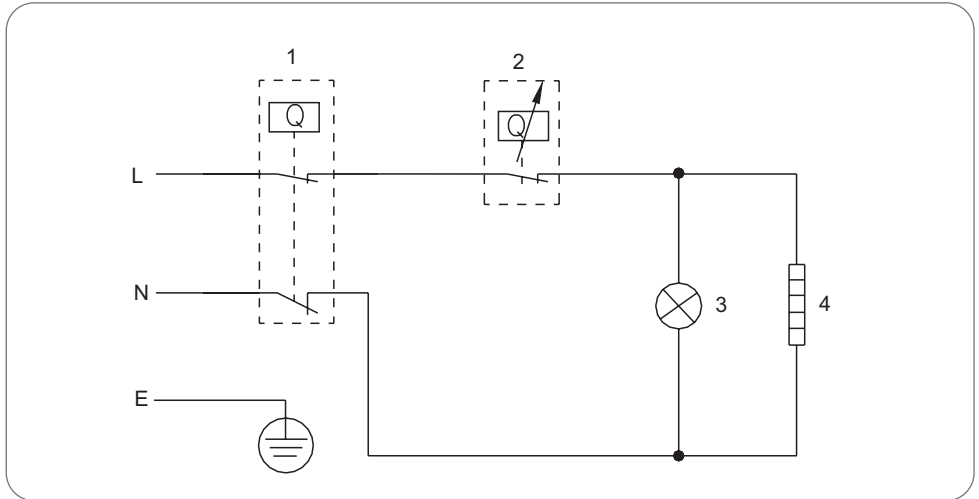





Abb. 3.2

- L - Braun
- N - Blau
- E - Gelb/Grün
- 1 - Überlastungsschutzschalter
- 2 - Thermostat
- 3 - Heizkontrollleuchte
- 4 - Heizelement

## 4 : NUTZUNGSBESTIMMUNGEN

### 4.1 Nützliche Ratschläge

	<b>WICHTIGER HINWEIS:</b> Vor Reinigungs- oder Instandhaltungsarbeiten ist die Stromversorgung des Warmwasserbereiters durch Ziehen des Netzsteckers oder Ausschalten/Herausdrehen der Sicherung zu unterbrechen.
	<b>WICHTIGER HINWEIS:</b> Eine konstante Instandhaltung gewährleistet einen einwandfreien Betrieb und eine optimale Leistung des Produkts.
	<b>WICHTIGER HINWEIS:</b> Die Installation, der elektrische Anschluss und die Verbindungen der Rohrleitungen des elektrische Warmwasserbereiters müssen unter Beachtung der Herstellervorschriften und unter Einhaltung der örtlichen Vorschriften von einer qualifizierten Fachkraft ausgeführt werden.

## 4.2 Gebrauch des elektrischen Warmwasserbereiters

### 4.2.1 Gebrauchsweise

- Öffnen Sie eines der Auslassventile am elektrischen Warmwasserbereiter und dann das Einlassventil.
- Der elektrische Warmwasserbereiter wird mit Wasser gefüllt.
- Wenn Wasser aus dem Auslassrohr fließt, bedeutet dies, dass der elektrische Warmwasserbereiter vollständig mit Wasser gefüllt ist und dass der Wasserhahn geschlossen werden kann.



**WICHTIGER HINWEIS:** Während des normalen Betriebs muss das Einlassventil immer offen gehalten werden.

- Stecken Sie den Netzstecker in die Steckdose.
- Drehen Sie den Temperaturregler (1), die Heizkontrollleuchte (2) schaltet sich ein. Drehen Sie den Temperaturregler entsprechend den Symbolen auf dem Regler, um die Temperatur zu erhöhen oder zu verringern.

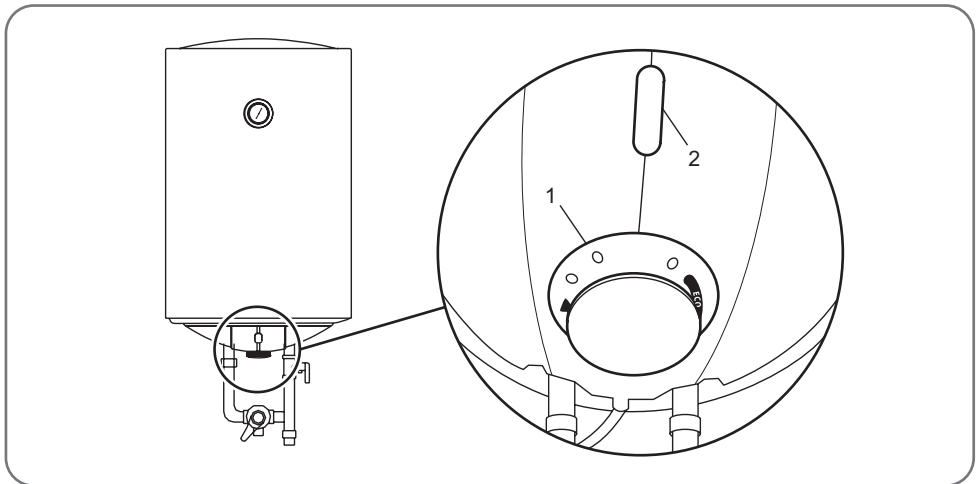


Abb. 4.1

Wenn das Wasser im Gerät die eingestellte Temperatur erreicht hat, schaltet sich der elektrische Warmwasserbereiter automatisch aus und die Heizkontrollleuchte wird gelöscht.

Wenn die Wassertemperatur unter den eingestellten Wert fällt, schaltet sich der elektrische Warmwasserbereiter automatisch ein, um den Heizvorgang wieder zu starten und die Heizkontrollleuchte schaltet sich ein.

# 5 : INSTALLATION

## 5.1 Vorbereitende Arbeiten

### 5.1.1 Sicherheitsanweisungen für die Installation

	<b>GEFAHR:</b> Das Gerät darf erst dann an der Wand installiert werden, wenn die Festigkeit und Tragfähigkeit der Wand/Decke geprüft wurde. Bei Nichtbeachtung kann der elektrische Warmwasserbereiter von der Wand fallen, was Schäden am Gerät und/oder schwere Unfälle verursachen kann. Wenn die Wand eine dem zweifachen Gesamtgewicht des vollständig mit Wasser gefüllten elektrischen Warmwasserbereiters entsprechende Last nicht tragen kann, muss eine spezielle Halterung installiert werden.
	<b>GEFAHR:</b> Achten Sie beim Bohren von Löchern in der Wand darauf, dass keine elektrischen Kabel, Wasser- oder Gasleitungen in der Wand verlegt sind.
	<b>WICHTIGER HINWEIS:</b> Verwenden Sie zur Installation des Geräts nur das von unserem Unternehmen gelieferte Zubehör.
	<b>WICHTIGER HINWEIS:</b> Installieren Sie das Gerät nur an einem geeigneten Ort.
	<b>WICHTIGER HINWEIS:</b> Prüfen Sie den Verlauf von elektrischen und anderen Leitungen auf und in der Wand bzw. Decke, um diese nicht anzubohren
	<b>WICHTIGER HINWEIS:</b> Prüfen Sie den Zustand und die Belastbarkeit des Stromnetzes.
	<b>WICHTIGER HINWEIS:</b> Das Gerät muss von einem qualifizierten Techniker installiert werden.

Halten Sie bei der Installation des elektrischen Warmwasserbereiters die im Kapitel „Installationsdetails“ angegebenen Mindestabstände unbedingt ein und beachten Sie die Nummerierung der Arbeitsschritte und die zusätzlichen Anleitungen.

## 5.1.2 Installationsdetails

- Nachdem Sie einen geeigneten Standort für den elektrischen Warmwasserbereiter ausgesucht haben, bestimmen Sie die Position der beiden Bohrlöcher für die Spreizbolzen.
- Bohren Sie zwei Löcher in die Wand, deren Tiefe und Größe den mitgelieferten Spreizbolzen entsprechen. Verwenden Sie eine geeignete Bohrspitze.



**WICHTIGER HINWEIS:** Bei der Bestimmung der Position der Bohrlöcher für die Spreizbolzen müssen Sie darauf achten, dass auf der rechten Seite des Geräts ein Freiraum von mindestens 0,2 m vorhanden ist, um die Wartung des Geräts zu erleichtern.

- Setzen Sie die Schrauben ein.
- Richten Sie den Haken nach oben aus.
- Ziehen Sie die Muttern fest an, um sie zu sichern, und hängen Sie dann den elektrischen Warmwasserbereiter auf.

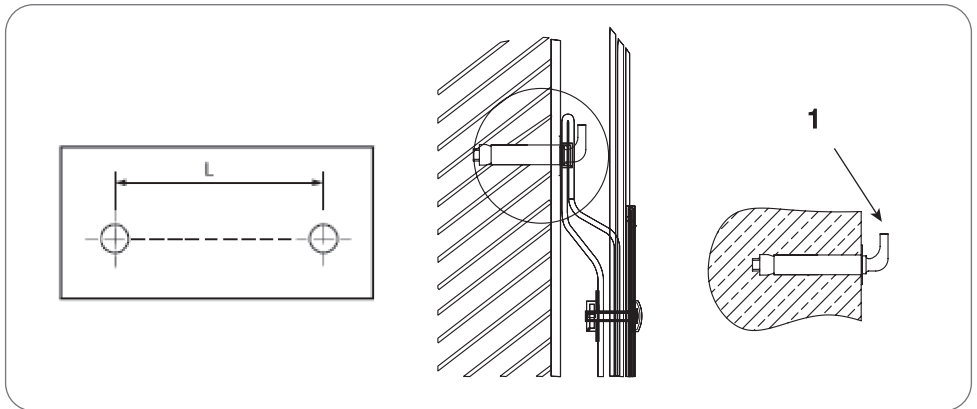



Abb. 5.1


1 - Spreizbolzen (mit Haken)


L - 200 mm


### 5.1.3 Elektrischer Anschluss

- Stellen Sie sicher, dass eine geeignete Steckdose installiert ist. Es muss eine 220V-Steckdose verwendet werden. Es wird empfohlen, die Steckdose auf der rechten Seite über dem elektrischen Warmwasserbereiter zu platzieren.

	<b>ACHTUNG: VORSICHT!</b> Ein defektes Netzkabel muss vom Hersteller oder seinem technischen Kundendienst oder auf jeden Fall von einem spezialisierten Techniker ausgetauscht werden, um jedes Risiko auszuschließen.
---	--

	<b>WICHTIGER HINWEIS:</b> Prüfen Sie vor dem Anschluss des Geräts, ob die auf dem Typenschild angegebene Spannung (V) mit der Netzspannung der Wohnung übereinstimmt.
---	---

	<b>WICHTIGER HINWEIS:</b> Schließen Sie das Gerät erst dann an das Stromnetz an, wenn es ordnungsgemäß installiert ist.
---	---

	<b>WICHTIGER HINWEIS:</b> Der Abstand der Steckdose vom Boden darf nicht weniger als 1,8 m betragen.
---	--

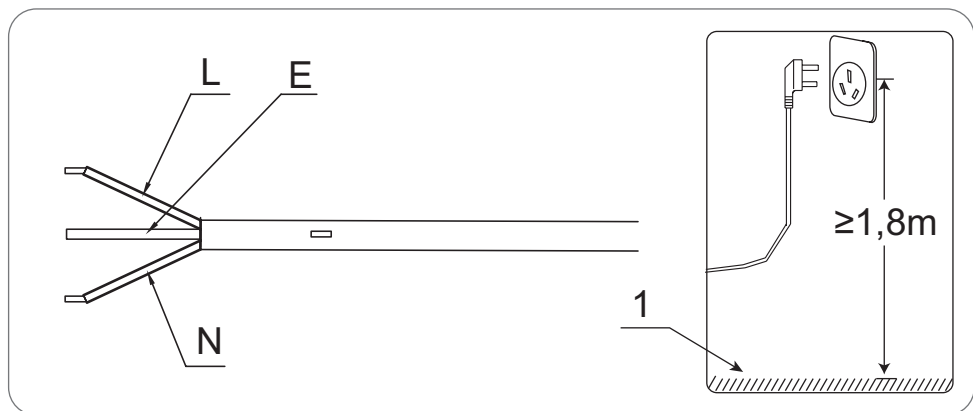



Abb. 5.2

- L - Braun
- N - Blau
- E - Gelb/Grün
- 1 - Boden

	<b>HINWEIS:</b> Wenn das Badezimmer zu klein ist, ist es möglich, das Gerät an einem anderen Ort zu installieren. Um die Wärmeverluste in den Rohrleitungen zu reduzieren, sollte der Installationsort des Geräts jedoch möglichst nahe am Verwendungsort liegen.
---	---

## 5.1.4 Verbindung der Rohrleitungen



**HINWEIS:** Das Rohr hat einen Durchmesser von G 1/2" in allen seinen Bereichen.

- Verbinden Sie das Druckbegrenzungsventil mit dem Eingang des elektrischen Warmwasserbereiters.
- Bringen Sie die mit dem elektrischen Warmwasserbereiter gelieferten Gummidichtungen am Ende der Gewinde an, um sicherzustellen, dass die Verbindungen keine Lecks aufweisen.

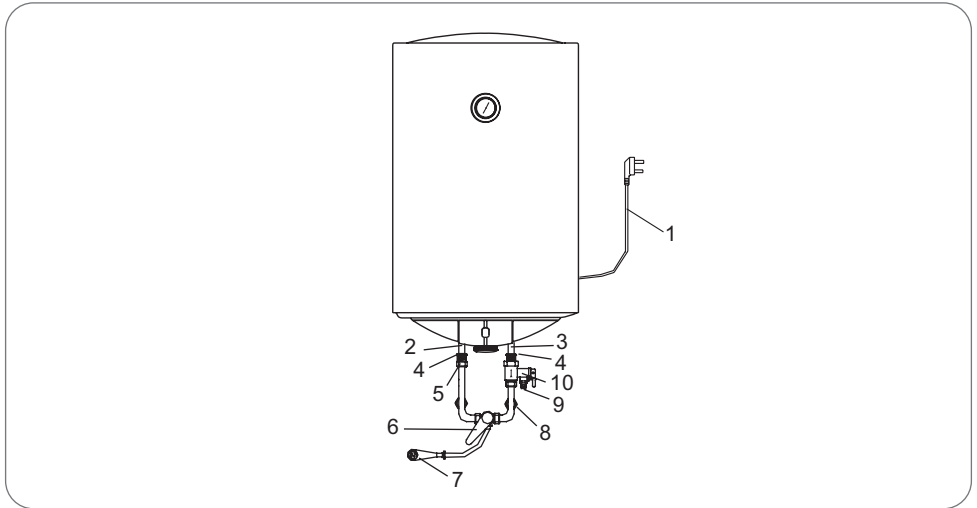
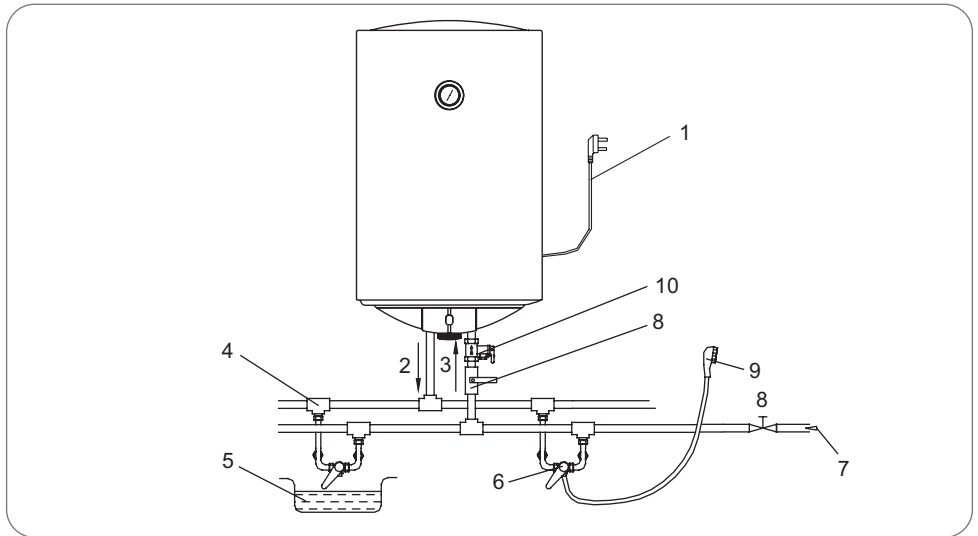


Abb. 5.3

- 1 - Netzkabel
- 2 - Warmwasserauslass
- 3 - Kaltwassereinlass
- 4 - Gummidichtung
- 5 - Fitting für Warmwasserauslass
- 6 - Einstellknopf für Mischventil
- 7 - Düse der Dusche
- 8 - Anschluss für Kaltwassereinlass
- 9 - Druckentlastungsöffnung
- 10 - Druckbegrenzungsventil

Falls der Nutzer ein Mehrwege-Versorgungssystem aufbauen möchte, beachten Sie die auf der Abbildung unten dargestellte Methode für die Verbindung der Rohrleitungen



**Abb. 5.4**

- 1 - Netzkabel
- 2 - Warmwasserauslass
- 3 - Kaltwassereinlass
- 4 - Dreiwege-Anschlussstück
- 5 - Badewanne
- 6 - Mischventil
- 7 - Leitungswasserrohr
- 8 - Wassereinlassventil
- 9 - Düse der Dusche
- 10 - Druckentlastungsventil



## 6 : WARTUNG

### 6.1 Reinigung und Pflege



**GEFAHR:** Vor jeder Installations-, Wartungs- oder Reinigungsarbeit das Gerät vom Stromnetz trennen, indem Sie:

- den Netzstecker des Gerätes aus der Steckdose ziehen.
- das Stromnetz des Haushalts von Zähler trennen.

häufig den Netzstecker und die Steckdose kontrollieren. Ein sicherer elektrischer Kontakt und eine ordnungsgemäße Erdung müssen gewährleistet sein. Der Netzstecker und die Steckdose dürfen nicht übermäßig heiß werden.

Wenn das Produkt über einen längeren Zeitraum nicht verwendet wird, insbesondere an Orten mit niedrigen Temperaturen (unter 0 °C), ist es notwendig, das Wasser aus dem elektrischen Warmwasserbereiter abzulassen, um Schäden am Gerät aufgrund des Gefrierens von Wasser im Innenkessel zu vermeiden (siehe dieses Handbuch für die Methode zum Ablassen von Wasser aus dem Innenkessel).

Zur Gewährleistung eines zuverlässigen und langen Betriebs des Geräts wird empfohlen, den Innenkessel regelmäßig zu reinigen, Ablagerungen vom Heizwiderstand des elektrischen Warmwasserbereiters zu entfernen, den Zustand der Magnesiumanode zu überprüfen (vollständig korrodiert oder nicht) und sie im Falle einer vollständigen Korrosion durch eine neue Anode zu ersetzen.



**HINWEIS:** Die Häufigkeit der Reinigung des Innenkessels hängt von der Härte des am Einsatzort verfügbaren Wassers ab.



**HINWEIS:** Die Reinigung muss von geeigneten Wartungsdiensten durchgeführt werden. Fragen Sie den Verkäufer nach der Adresse des nächstgelegenen Service-Centers.

Der elektrische Warmwasserbereiter ist mit einem Schutzschalter ausgestattet, der die Stromzufuhr zum Heizwiderstand bei Überhitzung oder Wassermangel im Gerät unterbricht. Wenn das Gerät an das Stromnetz angeschlossen ist, aber das Wasser nicht erwärmt wird und die Heizkontrollleuchte nicht leuchtet, bedeutet dies, dass der Schutzschalter ausgeschaltet wurde. Um den Betriebszustand des Geräts wiederherzustellen, ist folgendermaßen vorzugehen:

- Trennen Sie das Gerät von der Stromversorgung, entfernen Sie die Platte der seitlichen/unteren Verkleidung.
- Drücken Sie die manuelle Rücksetz-Taste (1), die sich in der Mitte des Schutzschalters befindet, wie auf der Abbildung dargestellt ist.
- Wenn die Taste nicht gedrückt wird und kein „Klick“ zu hören ist, warten Sie, bis der Schutzschalter auf die Ausgangstemperatur abgekühlt ist.

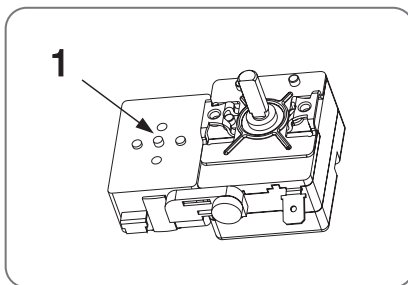



Abb. 6.1

	<p><b>ACHTUNG:</b> Der Schutzschalter darf nicht von unqualifizierten Personen zum Rücksetzen ausgebaut werden. Wenden Sie sich für die Wartung an qualifiziertes Fachpersonal. Andernfalls haftet unser Unternehmen nicht für Unfälle oder Qualitätsverluste der Produkte, die darauf zurückzuführen sind.</p>
---	---

# 7 : STÖRUNGSSUCHE

## 7.1 Störungsbehebung

Fehler		Mögliche Ursache	Abhilfe
Das austretende Wasser ist kalt	Die Heizkontrollleuchte ist ausgeschaltet	Unterbrechung der Stromversorgungsleitung	Die Stromversorgung muss wiederhergestellt werden
		Schlechter Steckdosenkontakt	Die Steckdose ersetzen
		Beschädigung des Temperaturbegrenzers oder Thermostats	Kundendienst für Reparatur kontaktieren
	Heizkontrollleuchte ist eingeschaltet	Ungenügende Heizzeit	Warten auf Heizen
		Offener Stromkreis oder Geräteschaden	Kundendienst für Reparatur kontaktieren
Die Heizkontrollleuchte ist ausgeschaltet		Ansprechen des Temperaturbegrenzers durch trockene Verbrennung oder zu hohe Wassertemperatur	Kundendienst für Reparatur kontaktieren
		Beschädigung des Temperaturbegrenzers	Kundendienst für Reparatur kontaktieren
		Beschädigung des Thermostats	Kundendienst für Reparatur kontaktieren
		Beschädigung des Stromkabels des Schutzschalters	Kundendienst für Reparatur kontaktieren
Es kommt kein Wasser aus dem Warmwasserauslass		Die Leitungswasserversorgung ist unterbrochen	Warten Sie, bis die Leitungswasserversorgung wiederhergestellt ist
		Der Wasserdruck ist zu niedrig	Verwenden Sie das Gerät erneut, wenn der Wasserdruck steigt
		Das Leitungswassereinlassventil ist nicht geöffnet	Das Leitungswassereinlassventil öffnen
Die Wassertemperatur ist zu hoch		Störung des Temperaturregelsystems	Kundendienst für Reparatur kontaktieren
Wasserleck		Probleme mit der Dichtung in den Anschlüssen einiger Rohre	Die Anschlüsse abdichten



# Contents

<b>1 : GENERAL INFORMATION</b> .....	<b>en-3</b>
1.1    Reading the manual.....	en-3
<b>2 : GENERAL SAFETY PRESCRIPTIONS</b> .....	<b>en-8</b>
2.1    Important warnings.....	en-8
2.2    Environmental protection .....	en-11
<b>3 : TECHNICAL DATA AND CHARACTERISTICS</b> .....	<b>en-12</b>
3.1    Technical data .....	en-12
3.2    Dimensions .....	en-14
3.3    Wiring diagram.....	en-15
<b>4 : PRESCRIPTIONS FOR USE</b> .....	<b>en-16</b>
4.1    Preliminary tips.....	en-16
4.2    Use of the electric water heater .....	en-17
<b>5 : INSTALLATION</b> .....	<b>en-18</b>
5.1    Preliminary operations .....	en-18
<b>6 : MAINTENANCE</b> .....	<b>en-24</b>
6.1    Cleaning and care .....	en-24
<b>7 : TROUBLESHOOTING</b> .....	<b>en-25</b>
7.1    Solving problems.....	en-25



# 1 : GENERAL INFORMATION

## 1.1 Reading the manual

### 1.1.1 Foreword

Thank you for purchasing an appliance from our range.

The appliance you have purchased is designed to meet your domestic requirements. Please read these instructions for use and follow them carefully. They describe the possible uses and operation of your appliance.

These instructions accompany various types of appliance, so they contain descriptions of functions that may not be present on the specific appliance you have purchased.

**The manufacturer declines all liability for injury to persons or damage to property caused by incorrect or improper installation of the appliance.**

The manufacturer reserves the right to make any changes it deems fit to the various models in order to comply with the technical standards in force.

In case of complaints, please get in touch your dealer's customer service department.

### 1.1.2 Manufacturer's data

<b>Manufacture:</b>	<b>NEG-Novex Großhandelsgesellschaft für Elektro- und Haustechnik GmbH</b>
Address:	Chenover Str. 5, 67117 Limburgerhof, Germany
Tel./Fax:	00 49 6236. 46 32 0
Email	info@neg-novex.de
Website	www.respekta.de

### 1.1.3 Assistance service

For technical queries concerning your appliance, contact your dealer's customer service department.

Before calling the assistance service, make sure you know:

- the model name

## 1.1.4 Introduction and safety

Before installing and/or using the electric water heater, read the instructions in this manual carefully.

This will help you gain familiarity with your new appliance.

Keep this document on hand so you can consult it whenever necessary and transfer it to the new owner if the appliance is sold.

Read the safety messages in the introduction to this manual and pay attention to safety information marked: "Caution", "Warning" and "Danger" in the text.



This symbol means: **NOTE**

This symbol denotes useful recommendations and highlights correct procedures and conduct. Paying attention to the instructions accompanied by this symbol will help to prevent possible problems.

The function of the symbol is to highlight the specific methods and procedures to adopt for correct use of the product.



This symbol means: **WARNING**

The function of this symbol is to highlight an operation to be performed with special care because it could jeopardise the structure of the product or of its components.



This symbol means: **CAUTION**

The function of this symbol is to highlight safety information. Read the information carefully. Also make sure you have fully understood the causes of potential dangerous accidents.



This symbol means: **DANGER**

The function of this symbol is to highlight a situation that is potentially dangerous for you and for others. Read the information carefully. Also make sure you have fully understood the causes of potential dangerous or fatal accidents.



This symbol means: **DISPOSAL**

This symbol, on the product or on the pack, shows the product must not be treated as normal municipal waste but must be disposed of at a specific electrical and electronic equipment collection and recycling centre. By assuring correct disposal of this product, you are helping to protect the environment and the health and well-being of others. Incorrect disposal of the product endangers the environment and health. More information on recycling of this product is available from the local authorities, from the waste disposal provisions, or from the point of sale where you purchased the product.



## 1.1.5 Electric water heater identification

### Identification code

The water heater model is identified by the code:

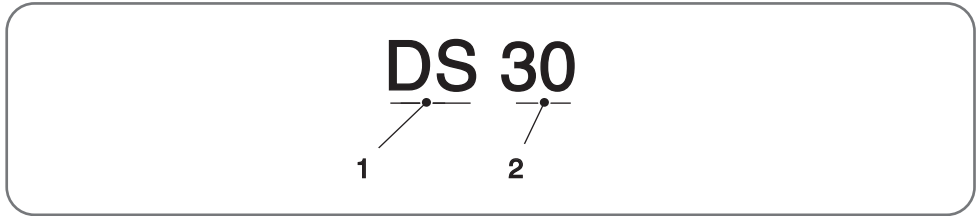


Fig. 1.1

1 - Product code

2 - Capacity (l)

Nameplate


A	<b>THERMOFLOW</b>		B
C	Produkt: elektrischer druckfester Warmwasserbereiter		H
D	Product: Sealed Storage Electric Water Heater		I
E	Modell/ Model: DS 30		L
F	Nennkapazität/ Rated Capacity: 30L	Nennspannung/ Rated Voltage: 220-240V~	
G	Rated Power/ Rated Power: 2000W	Nenndruck/ Rated Pressure: 0.8MPa	
M	Nennleistung/ Rated Frequency: 50/60Hz	IP-Schutzart/ Waterproof Grade: IPX4	
N	Schutzklasse/ Protection Against Electric Shock: Class I		
O	NEG-Novex GmbH, Chenover Str. 5, DE-67117 Limburgerhof		
	 4 260641 229703		
	 <b>VORSICHT</b> 1. Der elektrische Warmwasserbereiter kann erst eingeschaltet werden, wenn dieser vollständig mit Wasser gefüllt ist. 2. Netzstecker nicht mit nassen Händen einstecken oder herausziehen. 3. Da die Wassertemperatur im Inneren des Innenbehälters 75 °C erreichen kann darf das heiße Wasser bei Verwendung nicht mit dem menschlichen Körper in Berührung kommen. Stellen Sie die Wassertemperatur auf einen geeigneten Punkt, um Verbrühungen zu vermeiden. 4. Wenn der Warmwasserbereiter längere Zeit nicht benutzt wird, dies insbesondere in Gegenden mit niedriger Lufttemperatur (unter 0 °C), sollte das Wasser im Heizgerät abgelassen werden, um Beschädigungen durch Einfrieren zu vermeiden.	 <b>CAUTION</b> 1.The electric water heater cannot be switched on until it has been filled fully with water. 2.Do not insert or pull out the power supply plug with wet hands. 3.Since the water temperature inside the inner container can reach 75°C,the hot water mustn't be exposed to human bodies when it is initially used. Adjust the water temperature to a proper point to avoid scald. 4.If the water heater will not be used for a long time, especially in the region with low atmospheric temperature (lower than 0°C), the water inside the heater should be drained away to avoid the heater being damaged due to freezing.	

Fig. 1.2

The following data appear on the nameplate:

- |                         |                         |
|-------------------------|-------------------------|
| A - Manufacturer        | H - Nominal voltage     |
| B - CE mark             | I - Nominal pressure    |
| C - Product description | L - Protection rating   |
| D - Model               | M - Protection class    |
| E - Nominal capacity    | N - Manufacturer's data |
| F - Nominal power       | O - Caution             |
| G - Nominal frequency   |                         |



**NOTE:** We recommend making a separate note of the product data and serial numbers for ready reference in case of need.



**NOTE:** To maximise efficiency of the assistance and spare parts service, always quote the data on this nameplate.

### Nameplate location

The appliance nameplate is located on the inside of the chassis.

### CE declaration of conformity

The manufacturer of the appliances described in this document, to which this declaration refers, states under its sole responsibility that the appliances are in compliance with the basic health, safety, and protection requirements of the relevant EC directives and that the related test reports, notably the CE declaration of conformity duly issued by the manufacturer or by its authorised representative, are available for inspection by the competent authorities and can be requested from the appliance dealer. The manufacturer also states that any components of the appliance or appliances described in this manual that may come into contact with fresh foodstuffs do not contain toxic substances.

### 1.1.6 Warranty conditions

The manufacturer declines all liability for damage caused by the purchaser.













This appliance is manufactured and tested using the latest available methods. Apart from the legally required 6 month warranty provided by the seller/dealer, the manufacturer provides a warranty for parts and workmanship for a period of 24 months from the date of purchase. Any repairs or alterations carried out by the purchaser or third parties will automatically invalidate the warranty. The warranty does not cover damage caused by improper use or operation, by incorrect installation or storage, by an improperly made connection, or by causes of force majeure or other external influences. We reserve the right to repair or replace defective parts or replace the appliance in the case of complaints. Only in cases wherein the appliance cannot provide the function specified by the manufacturer following adjustment or replacement, can the purchaser request a reduction of the purchase price or cancellation of the purchase contract under warranty within six months, calculated from the date of purchase.

Requests for compensation for damages, also in relation to consequential losses, cannot be considered unless they are based on claims of malice or negligence.

Warranty claims must be validated by the purchaser by submitting the sales receipt. The warranty is valid within the Federal Republic of Germany.

## 2 : GENERAL SAFETY PRESCRIPTIONS

### 2.1 Important warnings

	<b>DANGER:</b> If the power cable is damaged, it must be replaced by the manufacturer or by its technical assistance service or anyway by a person with similar qualifications, in order to avoid all risks.
	<b>CAUTION:</b> Before making any connections, make sure the mains voltage matches the voltage shown on the label located inside the appliance.
	<b>CAUTION:</b> The wall on which the water heater is installed must be capable of supporting double the weight of the water heater when full of water, without structural alteration or cracks. Otherwise, additional reinforcement measures must be adopted.
	<b>CAUTION:</b> The power socket must have a reliable earth connection. The installation height of the power socket must be no lower than 1.8m. The nominal current rating of the socket must be at least 16A. The socket and plug must be kept dry to prevent electrical leakage. Do not use extension leads.
	<b>CAUTION:</b> Keep children away from the appliance. Children must be supervised to ensure they do not use the appliance improperly.
	<b>CAUTION:</b> Use of the appliance by persons with physical, sensory, or psychological disabilities is permitted only when they are supervised by a carer responsible for their safety.
	<b>CAUTION:</b> If the appliance develops a fault, inform customer service. Never attempt to repair the appliance on your own initiative.
	<b>CAUTION:</b> During the heating phase, water may drip from the pressure relief valve outlet. This is to be considered perfectly normal. The pressure release outlet hole must not be blocked under any circumstances, otherwise the electric water heater may be damaged with the risk of consequent injury. If a water leak occurs, contact the service centre for the necessary repair.
	<b>CAUTION:</b> The water in the water heater may reach temperatures of up to 75°C; therefore, before using the appliance adjust the water temperature appropriately to avoid scalding.
	<b>WARNING:</b> All installation and adjustment operations must be carried out by a qualified technician.
	<b>WARNING:</b> The maximum water inlet pressure for correct operation of the appliance is 0.5MPa; the minimum water inlet pressure is 0.1MPa.
	<b>WARNING:</b> The pressure relief valve must be checked and cleaned regularly to ensure it does not become blocked.



**WARNING:** When using the electric water heater for the first time (or the first time following maintenance), the appliance must not be switched on until it is completely full of water. While the appliance is filling, at least one of the hot water taps connected to the electric water heater must be open in order to vent the air. This tap can be closed once the electric water heater is completely full of water.



**WARNING:** When you remove the electric water heater from the pack, check that it is in perfect condition. If the product shows signs of damage do not use it and instead contact the THERMOFLOW service network.



**WARNING:** The pressure relief valve connected to the electric water heater must be installed on the appliance's cold water inlet; make sure the pressure relief valve is not exposed to steam produced by the hot water. Water may drip from the pressure relief valve, so the outlet hole must be open to the atmosphere.

The internal tank can be drained through the pressure relief valve. Undo the pressure relief valve screw and lift the drain valve lever (see Fig. 2.1). The tube connected to the pressure relief valve outlet must be angled downwards and terminate in a place that is not at risk of freezing. Water may drip from the pressure relief valve outlet tube, which must therefore remain open to the atmosphere.

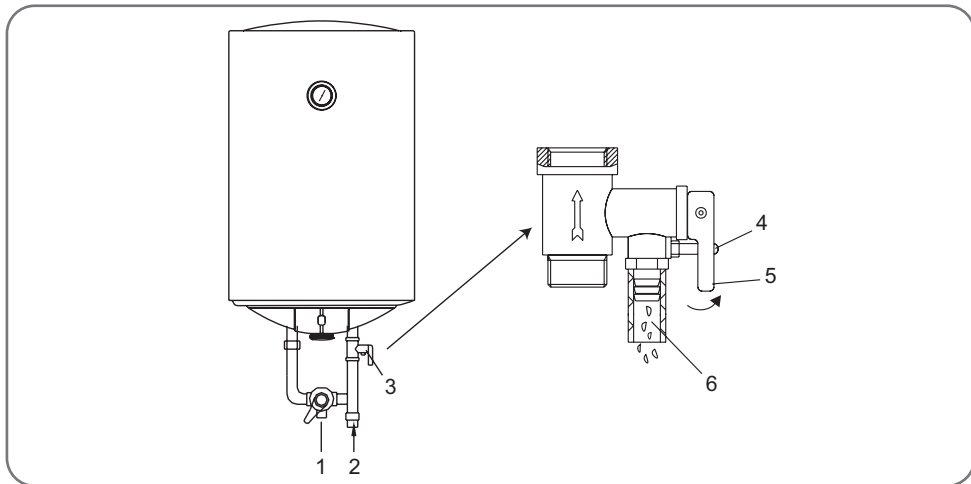


Fig. 2.1

- 1 - Hot water
- 2 - Cold water
- 3 - Pressure relief valve
- 4 - Screw
- 5 - Drain valve lever
- 6 - Pressure release hole

	<p><b>NOTE:</b> Before installing and/or using the product read the instructions carefully. The manufacturer declines all liability for possible damage or malfunctions caused by incorrect installation or failure to comply with the instructions given in this manual.</p>
	<p><b>NOTE:</b> The products described in this document are not intended for professional use. The appliances are designed exclusively for domestic use.</p>
	<p><b>NOTE:</b> To benefit from the terms of the warranty, make sure you can produce the warranty card and the sales receipt, otherwise the warranty cannot be offered.</p>
	<p><b>NOTE:</b> The parts illustrated in this manual are purely guideline. The parts supplied with the product may differ from the parts shown in the figures.</p>
	<p><b>NOTE:</b> The technical specifications may be subject to change without notice.</p>

## 2.2 Environmental protection

### 2.2.1 Pack

The packaging materials are 100% recyclable. Act in compliance with local legislation for their disposal.



**WARNING:** The packaging material (plastic bags, polystyrene components, etc.) is potentially dangerous for children. Keep the packaging material out of reach of children.

### 2.2.2 Disposal



**WARNING:** Dispose of the old water heater in compliance with legal prescriptions. Before disposing of the appliance, cut of the power cable to make it unusable. The electric water heater must be disposed of by consigning it to an authorised collection agency.

# 3 : TECHNICAL DATA AND CHARACTERISTICS

## 3.1 Technical data

### 3.1.1 Models DS 30 - DS 50 - DS 80

Model no.		DS 30	DS 50	DS 80
Product identification / Brand	NEG	Thermoflow	Thermoflow	Thermoflow
EAN Code		4260641229703	4260641229710	4260641229727
EU energy efficiency class		C	C	C

#### Characteristics

Model no.		DS 30	DS 50	DS 80
Appliance type (electronic/ hydraulic)		electronic	electronic	electronic
Storage volume	l	30	50	80
Nominal power	kW	2	2	2
Nominal voltage	V	220-240	220-240	220-240
Nominal frequency	Hz	50/60	50/60	50/60
Nominal pressure	MPa	0.8	0.8	0.8
Max Water Temperature	°C	75	75	75
Protection Class	I / II	I	I	I
Display	LED/ LCD	/	/	/
Daily energy consumption	kWh	2.784	6.662	6.652
Energy consumption in standby at 65°C (IEC)	kWh /24h	0.931	1.012	1.443
Annual energy consumption	kWh	577	1422	1420
Operating temperature	from to °C	30-75°C	30-75°C	30-75°C
Dimensions (height/width/ depth)	mm	Φ340*605	Φ385*770	Φ450*805
Water flow rate	l/min	5	5	5
Mixed water volume	40°C/l	47	76	90
Flow rate of water at 60°C	l/min	5	5	5
Flow rate of water at 40°C	l/min	5	5	5
Flow rate of heated water from 15°C to 55°C	l/min	5	5	5



Water connection		G 1/2"	G 1/2"	G 1/2"
Minimum operating pressure	MPa	0.05	0.05	0.05
Freeze protection	Yes/No	No	No	No
Maximum noise level	dB(A)	15	15	15

## 3.2 Dimensions

### 3.2.1 Installation positions and dimensions

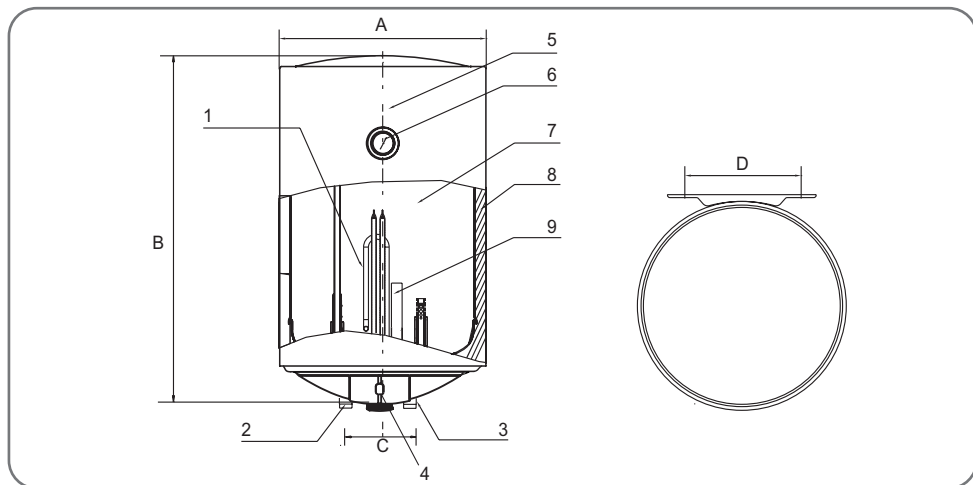


Fig. 3.1

- 1 - Heating element
- 2 - Hot water outlet
- 3 - Cold water inlet
- 4 - Heating indicator light
- 5 - Casing
- 6 - Temperature gauge
- 7 - Internal tank
- 8 - Thermal insulation material
- 9 - Magnesium anode

Model no.		DS 30	DS 50	DS 80
A	mm	340	385	450
B	mm	605	770	805
C	mm	100	100	100
D	mm	200	200	200

### 3.3 Wiring diagram

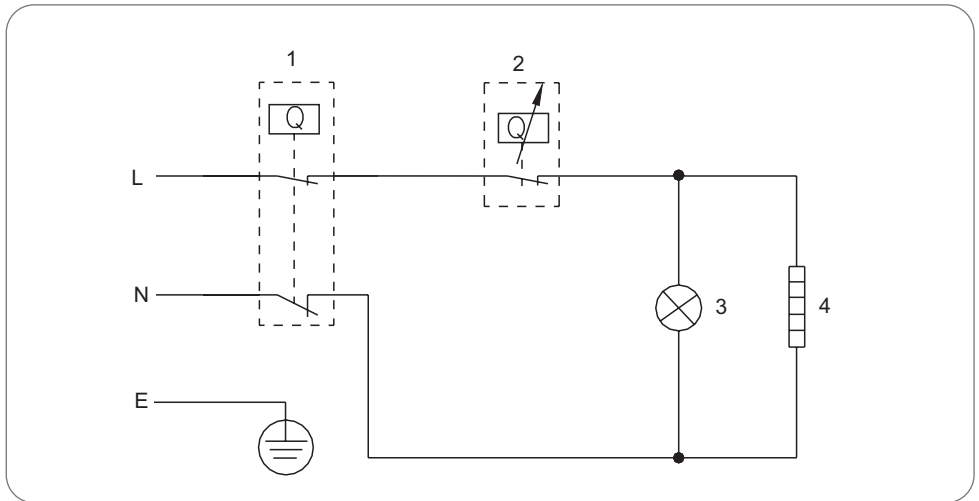


Fig. 3.2

- I - Brown
- N - Blue
- E - Yellow/Green
- 1 - Thermal cut-out
- 2 - Thermostat
- 3 - Heating indicator light
- 4 - Heating element

## 4 : PRESCRIPTIONS FOR USE

### 4.1 Preliminary tips



**WARNING:** Disconnect the water heater from the power supply by unplugging the power cord or switching off the power at the meter before starting cleaning or maintenance operations.



**WARNING:** Carry out regular maintenance to keep the product in good working order with optimal performance.



**WARNING:** Installation, electrical connection, and connection of the electric water heater pipes must be carried out by a qualified technician in accordance with the manufacturer's instructions and in compliance with statutory legislation.

## 4.2 Use of the electric water heater

### 4.2.1 Method of use

- Open any of the hot water taps connected to the water heater and then open the inlet valve.
- The water heater will now fill with water.
- When water flows from the hot water tap, this means the water heater is completely full of water and the tap can be closed.



**WARNING:** During normal operation, the inlet valve must remain open at all times.

- Plug the appliance plug into the wall socket.
- Turn temperature control knob (1): the heating indicator light (2) will come on. In accordance with the symbols on the knob, turn it to raise or lower the water temperature.

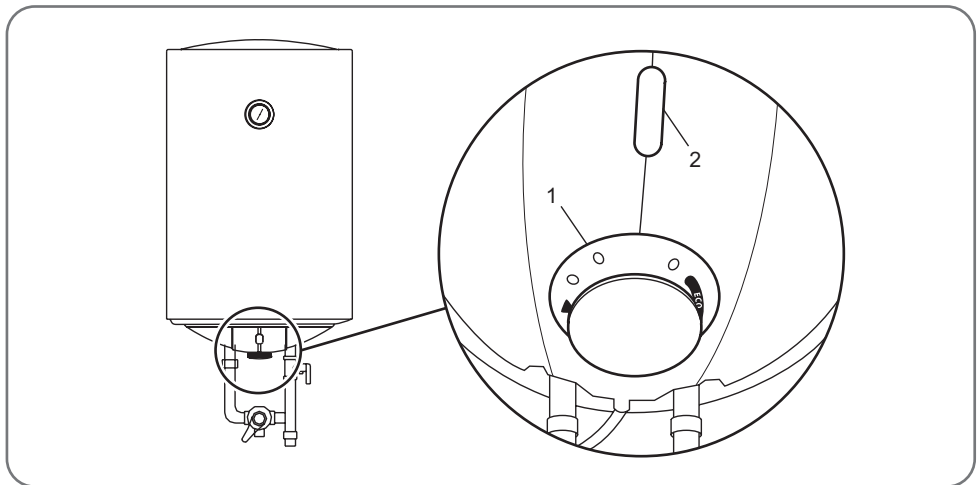


Fig. 4.1








When the water in the appliance reaches the set temperature, the water heater switches off automatically and the heating indicator light will switch off.

When the water temperature falls to below the set value, the water heater will switch on automatically to resume the heating process and the heating indicator will come on.

# 5 : INSTALLATION

## 5.1 Preliminary operations

### 5.1.1 Safety instructions for installation

	<b>DANGER:</b> The appliance must not be installed on the wall until the strength and load bearing capacity of the wall/ceiling have been checked. If this instruction is disregarded, the electric water heater could fall from the wall causing damage to the appliance and/or serious injuries. If the wall is unable to support a weight equivalent to two times the total weight of the electric water heater when full of water, a specific support must be installed.
	<b>DANGER:</b> When drilling into the wall, make sure you keep clear of any embedded electrical wiring, water, or gas pipes.
	<b>WARNING:</b> Use exclusively the accessories supplied by our company to install the appliance.
	<b>WARNING:</b> Install the appliance only in a suitable location.
	<b>WARNING:</b> Check the route of power cables or other electrical wiring on/in the wall or ceiling to avoid the risk of piercing them.
	<b>WARNING:</b> Check the condition and load capacity of the electrical system.
	<b>WARNING:</b> The appliance must be installed by a skilled technician.

When installing the electric water heater, comply strictly with the minimum distances shown in the “Installation details” chapter and follow the numbering of the operation steps and the supplementary instructions.

## 5.1.2 Installation details

- After having identified a suitable position to install the electric water heater, define the position of the two holes for the expansion anchors with hook.
- Drill two holes in the wall of the depth and diameter required for the expansion anchors supplied with the appliance using a suitable drill bit.



**WARNING:** When establishing the position of the expansion anchor holes, make sure you leave clearance of at least 20 cm on the right-hand side of the appliance to facilitate any necessary maintenance.

- Insert the expansion anchors.
- Make sure the hook is facing upwards.
- Tighten the anchor bolts so they are fully secure and then suspend the electric water heater from them.

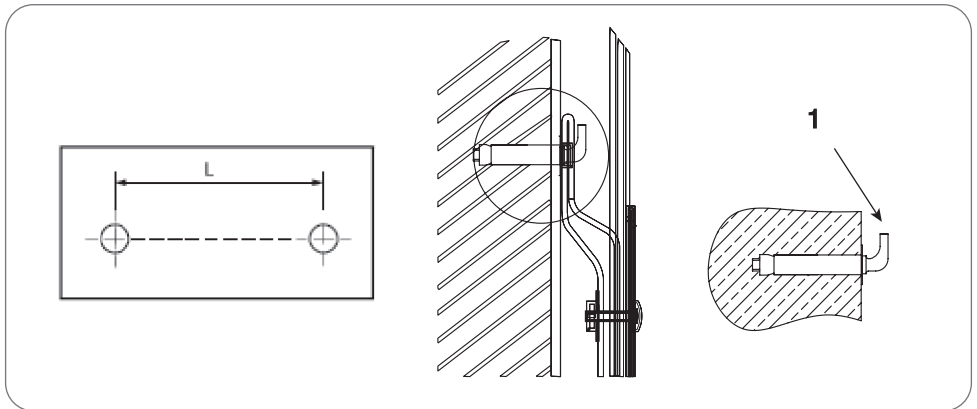



Fig. 5.1


1 - Expansion anchor (with hook)


l - 200 mm


### 5.1.3 Electrical connection

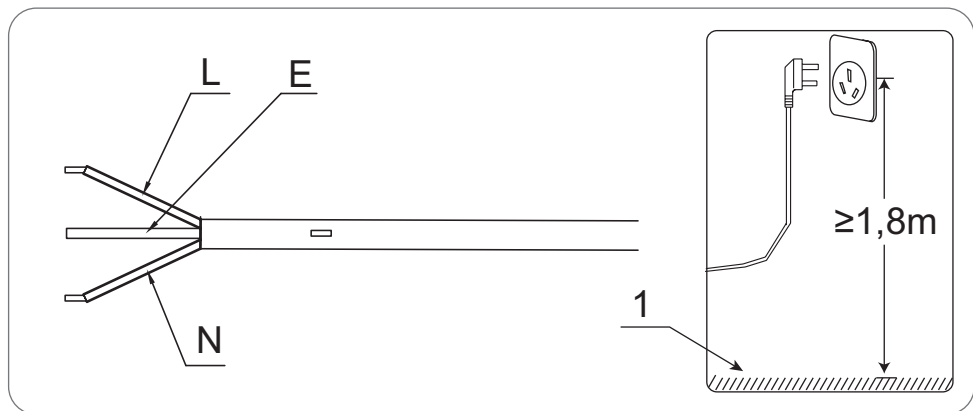
- Make sure a suitable power socket has been installed. The power socket must provide a 220V supply. The recommended position of the socket is on the right, above the electric water heater.

	<b>CAUTION:</b> If the power cable is faulty, it must be replaced by the manufacturer or by its technical assistance service or anyway by a skilled technician, in order to avoid all possible risks.
---	---

	<b>WARNING:</b> Before connecting the appliance, check that the voltage (V) shown on the nameplate matches the mains voltage in the home.
---	---


	<b>WARNING:</b> Do not connect the appliance to the electrical supply until it has been correctly installed.
---	--

	<b>WARNING:</b> The power socket must be at least 1.8m from the floor.
---	--



**Fig. 5.2**

- I - Brown
- N - Blue
- E - Yellow/Green
- 1 - Earth

	<b>NOTE:</b> If the bathroom is too small, the appliance can be installed in another room. However, in order to reduce heat losses from the pipes, the place in which the appliance is installed must be as close as possible to the place of use of the hot water.
---	---

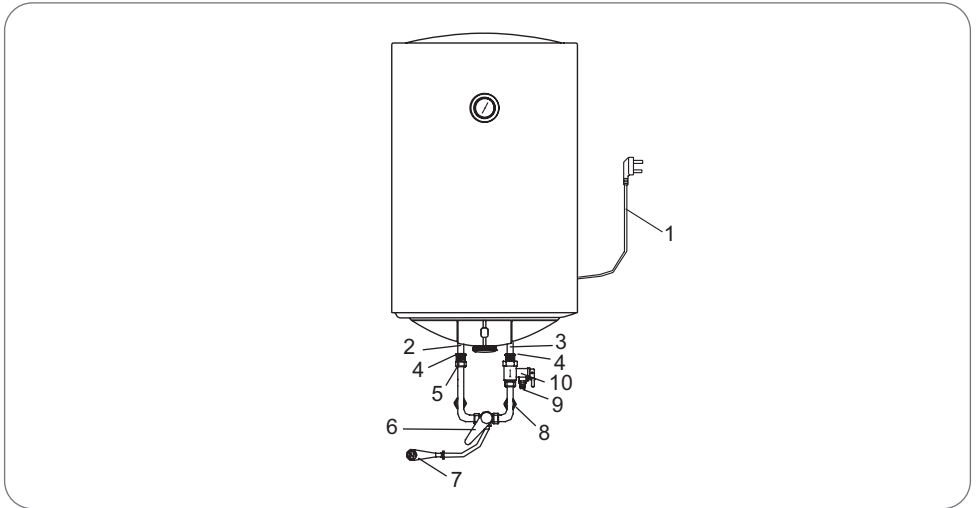


## 5.1.4 Pipe connections



**NOTE:** The pipe diameter is G 1/2" in all parts.

- Connect the pressure relief valve to the electric water heater inlet.
- Add the rubber gaskets supplied with the electric water heater at the end of the threads to ensure there are no leaks from the joints.



**Fig. 5.3**

- 1 - Power cord
- 2 - Hot water outlet
- 3 - Cold water inlet
- 4 - Rubber gaskets
- 5 - Hot water outlet fitting
- 6 - Mixing valve adjustment knob
- 7 - Shower head
- 8 - Cold water inlet connection fitting
- 9 - Pressure release hole
- 10 - Pressure relief valve

If the user wishes to create a multi-way supply system, refer to the method shown in the following figure for connection of the pipes.

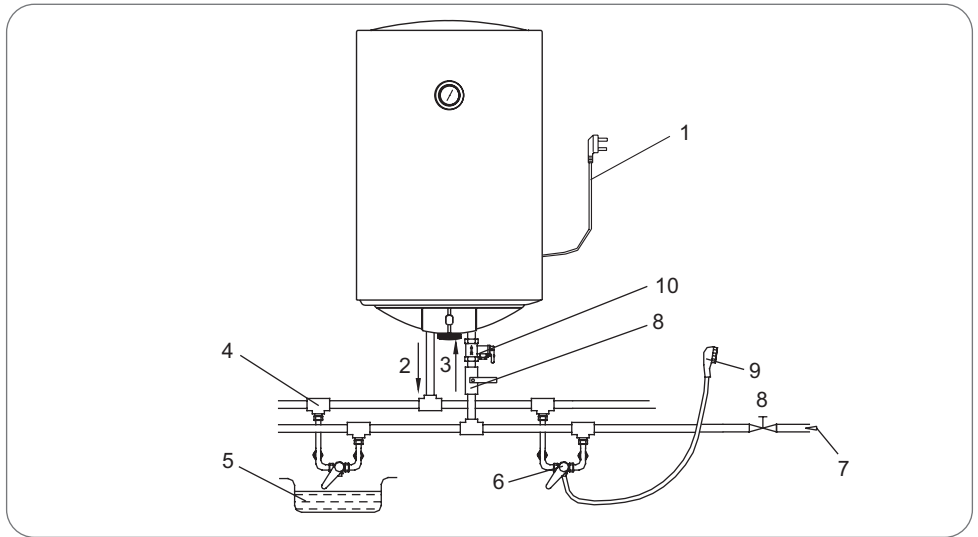


Fig. 5.4

- 1 - Power cord
- 2 - Hot water outlet
- 3 - Cold water inlet
- 4 - Triple joint
- 5 - Bath tub
- 6 - Mixing valve
- 7 - Water pipe
- 8 - Water inlet valve
- 9 - Shower head
- 10 - Pressure relief valve

## 6 : MAINTENANCE

### 6.1 Cleaning and care



**DANGER:** Before carrying out any installation, maintenance or cleaning work, disconnect the appliance from the electrical supply as follows:

- Unplug the appliance power cord from the electrical socket.
- Switch off the electrical supply at the meter.

Check the appliance plug and the power socket regularly. The electrical connection must be secure and the appliance must be correctly earthed. The appliance plug and the electrical socket must not get excessively hot.

If the product is to remain unused for a prolonged period, especially if it is in a place subject to sub-zero temperatures, first drain the water from the water heater to avoid damage due to possible freezing of the water in the internal tank (refer to this manual for the method of draining the water from the internal tank).

To guarantee reliable and lasting operation of the appliance, the internal tank should be flushed regularly, removing any scale from the heating element, checking the condition of the magnesium anode (fully corroded or not), replacing it with a new anode if it is completely corroded.



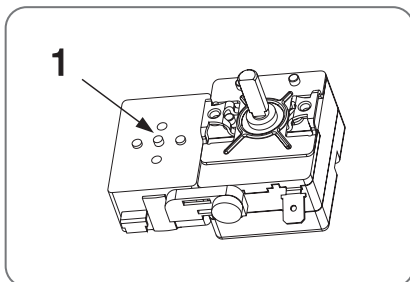
**NOTE:** The frequency with which the internal tank is cleaned depends on the water hardness in the place of installation.



**NOTE:** The cleaning operation must be carried out by a service centre. Ask your dealer for the address of the nearest service centre.

The electric water heater is equipped with a thermal cut-out that disconnects the heating element if it overheats or if there is no water in the appliance. If the appliance is connected to the electricity supply but the water fails to heat up and the heating indicator light does not switch on, this means the thermal cut-out has tripped. To restore operation of the appliance, proceed as follows:

- Disconnect the power supply to the appliance, remove the side/lower cover;
- Press the reset button (1) in the centre of the thermal cut-out as shown in the figure;
- If the button cannot be pressed and you cannot hear a click, wait until the thermal cut-out has cooled to its initial temperature.

**Fig. 6.1**

**CAUTION:** The thermal cut-out must not be removed for reset by non-qualified persons. Contact a specialized and qualified maintenance technician. Otherwise, our company declines all liability in case of accidents or damage to the product.

# 7 : TROUBLESHOOTING

## 7.1 Solving problems

Fault		Possible cause	Solution
The water at the appliance outlet is cold	Heating indicator light is off	Mains power loss	Restore the power supply
		Bad contact on the electrical socket	Replace the electrical socket
		Faulty temperature limiter or thermostat	Call service for the necessary repair
	The heating indicator light is on	Insufficient heating time	Wait for the water to heat up
		Open circuit or damaged appliance	Call service for the necessary repair
Heating indicator light is off		Temperature limiter has tripped due to empty tank or excessively high water temperature	Call service for the necessary repair
		Temperature limiter fault	Call service for the necessary repair
		Faulty thermostat	Call service for the necessary repair
		ON-OFF switch electrical wiring damaged	Call service for the necessary repair
No water at the hot water outlet		Water supply interrupted	Wait until the water supply is restored
		Low water pressure	Use the appliance once the pressure has increased
		Water inlet valve closed	Open the water inlet valve
Excessive water temperature		Temperature control system fault	Call service for the necessary repair
Water leak		A joint on one of the pipes is not watertight	Seal the joints