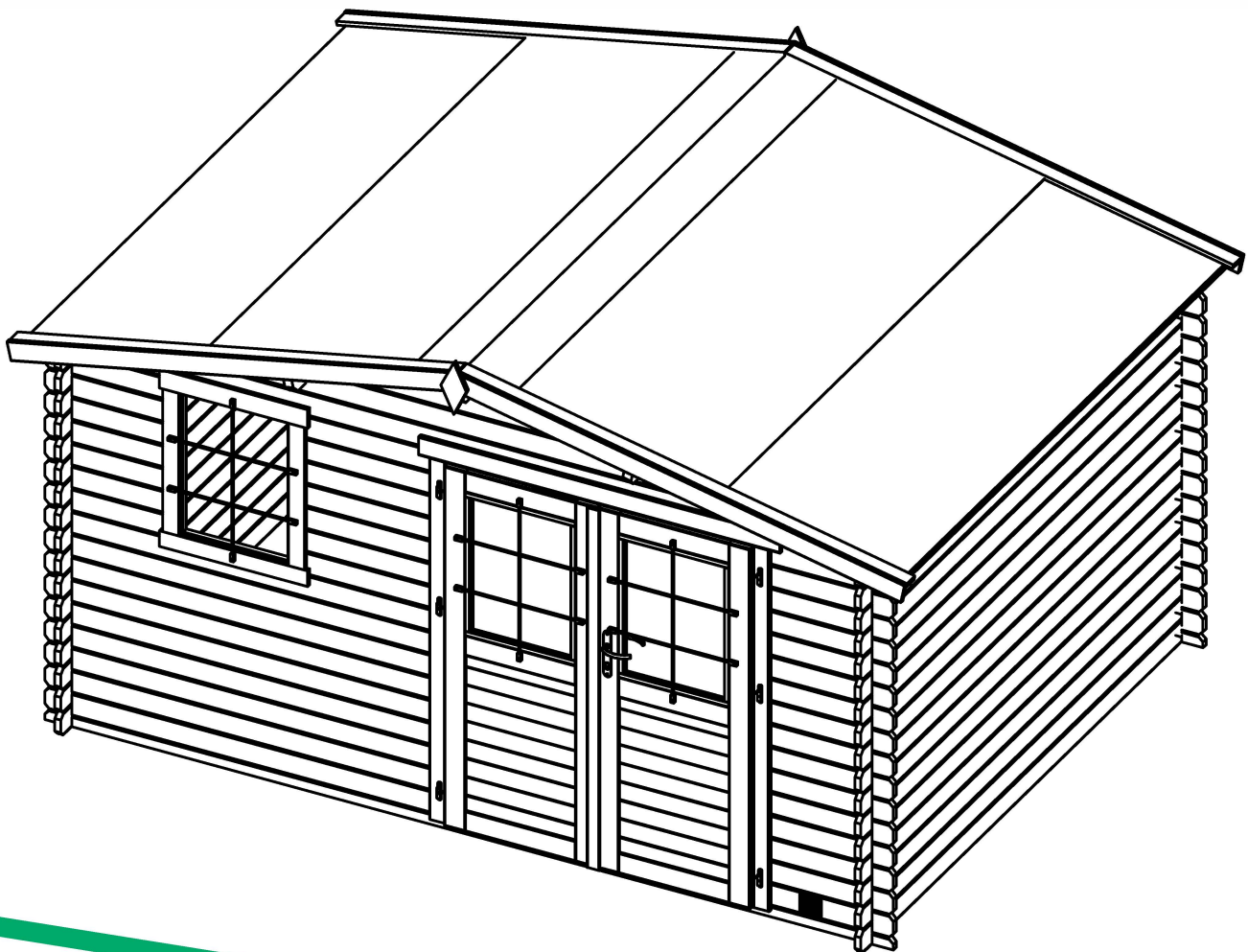


Ref.004476

Vers.1

Abri ONEGA

11,9m²




forest-style
ENJOY YOUR GARDEN



DÉCLARER VOTRE GARANTIE

www.forest-style.com

Rubrique **déclaration de garantie**



1

Avant montage activer rapidement votre garantie en 3 clics.



2

Nous sommes **fabricant**, notre engagement c'est aussi le **SAV**.



3

La meilleure façon de **garder son produit longtemps**, c'est d'activer la garantie.

forest-style
ENJOY YOUR GARDEN

Najvažnije stavke za uživanje u vašoj Forest Style vrtnoj kućici

1 Prije montaže

- Vaš betonski pod je:
 - ravan
 - odgovara vanjskim dimenzijama vrtne kućice +2 cm
 - s vodootpornom membranom
- Napravili ste popis komponenti vrtne kućice.
- Prije montaže skladištite svoju vrtnu kućicu na natkrivenom, prozračnom i ravnom mjestu kako bi ste spriječili pojavu plijesni i deformaciju drva.
- Ako proizvod nije zaštićen, nanesite na svaki dio (ne zaboravite na svaku udubinu, pukotinu i čvor), prije montaže, insekticid, fungicidni proizvod. Pustite da se elementi osuše 72 sata na suhom mjestu koje nije izloženo direktnim sunčevim zrakama.
- Zaštitite dasku donjeg pojasa vrtne kućice od izravnog kontakta s betonskim podom s hidroizolacijskim proizvodom (bitumenski tip premaza) kako biste spriječili podizanje vlage kapilarnim djelovanjem.
- U slučaju spora, pošaljite svom distributeru zahtjev za servis s fotografijom oštećene stavke i listom za kontrolu kvalitete koji se nalazi u priručniku. Bez ovih elemenata spor se neće razmatrati.

2 Tijekom montaže

- Nemojte pričvršćivati niti jedan dio bez prethodnog bušenja.
- Ne spajajte daske (police, nosači, vodilice) kako ne biste spriječili širenje drveta.

3 Nakon montaže

- Nanesite 2 sloja vodootporne i UV mikroporozne zaštite na svoju vrtnu kućicu (iznutra i izvana) i redovito obnavljajte zaštitni sloj, ovisno o stanju istrošenosti.
- Redovito čistite i provjeravajte istrošenost bitumenskog filca i po potrebi za mijenjajte.
- Čuvajte sve dokumente koji su priloženi uz proizvod.

Važno! Prije početka montaže pažljivo pročitate ove upute!

Hvala što ste odabrali naš proizvod i nadamo se da ćete uživati u njemu.

Uvod: Kupljeni proizvod namijenjen je za privatnu uporabu za skladištenje materijala, alata i vrtne opreme.

Svojstva drva: Proizvod je izrađen od prirodnog drveta. Njegova svojstva mogu varirati ovisno o vremenskim uvjetima i načinu izlaganja. Tijekom zimske sezone može se lagano proširiti, a tijekom ljetne sezone skupiti. Takve varijacije u dimenzijama su normalne i ne utječu na čvrstoću, stabilnost ili funkcionalnost proizvoda. (Vidi odlomak "Uvjeti jamstva").

Mjere opreza prije montaže:

- Pojedinačne dijelove najbolje je otpakirati otprilike 48 sati prije montaže i spremiti na natkriveno mjesto kako bi se drvo prilagodilo vlažnosti.
- Napravite potpuni popis komponenti prije montaže proizvoda i podnošenja zahtjeva za servis.
- Ako vrtna kućica nije tretirana u autoklavu, to znači da uopće nije impregnirana. Stoga je važno impregnirati dijelove kućice s insekticidom, fungicidom i proizvodom za zaštitu od vlage. Ne zaboravite na udubine, pukotine i čvorove. Nanesite prvi sloj iznutra i izvana prije montaže i pustite da se osuši 72 sata na suhom mjestu koje nije izloženo direktnim sunčevim zrakama u horizontalnom položaju kako biste izbjegli deformaciju elemenata. Kada je kućica postavljena, nanesite 2 sloja mikroporozne vodootporne i UV zaštite na kućicu (iznutra i izvana) i ili po mogućnosti boju na bazi otapala. Ovaj korak je nepotreban ako je kućica tretirana u autoklavu.
- Probušite rupe u elementima prije stezanja vijaka. Također, ne zaboravite osigurati razmake za širenje kada se vrtna kućica bude skupljala ljeti i širila u kišnoj sezoni. Nemojte spajati daske zajedno kako biste omogućili pomicanje dasaka (polica, nosača, vodilica).
- Ne preporučujemo postavljanje vrtne kućice na mjestu koje je izloženo jakom vjetru.
- Ovaj proizvod moraju sastaviti najmanje dvije osobe. Predviđeno vrijeme montaže je jedan dan.

Temelji:

Kućica: Kao temelj koristiti ravnu betonski podlogu ili drugu tvrdi podlogu odgovarajućih dimenzija (dimenzija na tlu + 2 cm, ne prelazi ukupne dimenzije vrtne kućice). U svakom slučaju preporučujemo pod ili površinu obložiti poliuretanskom folijom kako bi vrtna kućica bila zaštićena od vlage. Kako bi se osigurala bolja zaštita elemenata koji dodiruju površinu, preporučujemo donji dio pokriti debelim slojem hidroizolacije (npr. bitumenskim slojem). Nakon montaže, preporučujemo impregnaciju vrtne kućice s glazurom ili lakom na bazi otapala.

Nadstrešnica: Izravnajte mjesto gdje ćete postaviti nadstrešnicu. Ravna površina će olakšati posao. Usidrite stupove u tlo (koristite H sidrene vijke) i izlijte beton kada je struktura savršeno ravna. Preporučujemo postavljanje temelja na dubinu od 50 cm.

Održavanje:

- Ovisno o preporukama proizvođača premaza za zaštitu i o starenju vašeg proizvoda, vrtnu kućicu možete ponovno premazati. Drvo kućice treba njegovati jednom godišnje.
- Kako bi vaša kućica bila u najboljem mogućem stanju, preporučujemo da redovito održavate vrata podmazivanjem šarki i brave. Pazite da ne ostavite vrata da lupaju na vjetru.
- Za vrijeme jakog snijega redovito uklanjajte snijeg s krova, ako je snježni sloj deblji od 20 cm.
- Bitumenski filc privremeni je zaštitni materijal koji osigurava hidroizolaciju ili služi kao temeljni premaz. Ako je vaša kućica opskrbljena bitumenskim flicom, treba ga obnoviti prema stupnju istrošenosti ili zamijeniti izdržljivom vodonepropusnom podlogom poput šindre. Osim čavlima, bitumenski filc možete popraviti ljepilom (nije uključeno).

Uvjeti jamstva

Jamstvo vrijedi od datuma kupnje. Za svaki jamstveni zahtjev potrebno je priložiti dokaz o datumu kupnje. Na naše proizvode dajemo 2 godine jamstva na bilo koji proizvodni nedostatak ili grešku. Neke su značajke prihvatljive, npr.:

- čvorovi i čepovi u drvu
- neljepljivi čvorovi
- promjena boje
- ravne pukotine koje nisu otvorene
- isušene pukotine (ne utječu na kvalitetu proizvoda)
- uvrtnja i torzije ako je montaža i dalje moguća
- tragovi smole
- bilo koja prirodna promjena koja se odnosi na drvo

U slučaju preklapanja strukture, imajte na umu da sve daske uvijek imaju jednu bolju stranu koja treba gledati prema vanjskoj strani (druga strana može imati male nedostatke zbog kore, pucanja, itd.). Jamstvo pokriva sve greške u izradi ili materijalu i ograničeno je na popravak ili zamjenu neispravnog dijela. Svi eventualni troškovi montaže, demontaže i impregnacije nisu pokriveni. Jamstvo izričito ne pokriva pravo na naknadu štete.

U slučaju isporuke na adresu, sve pritužbe koje se odnose na stanje isporučene robe prihvaćaju se samo u pismenom obliku poslanog preporučenom poštom u roku od 48 sati od trenutka isporuke proizvoda određenom prijevozniku (detalji o prijevozniku navedeni su u otpremnici). Ne preuzimamo odgovornost za bilo kakvu štetu nastalu skladištenjem ili transportom od strane dobavljača. Nismo dužni prihvatiti bilo kakve nove proizvode vraćene iz razloga koji nisu u okviru naše odgovornosti. Ako se iznimno prihvate takvi proizvodi, kupcu se mogu naplatiti svi mogući troškovi popravka ili transporta. Ne prihvaćamo već sastavljene proizvode. Što se tiče drvenih proizvoda, imajte na umu da je drvo živi materijal koji se može prirodno deformirati. Sve reklamacije u vezi s deformiranim elementima moraju biti popraćene fotografijama.

Uvjeti jamstva: Sljedeće upotrebe isključene su iz jamstva proizvoda:

- Zloupotreba proizvoda ili upotreba pod "uvjetima koji se razumno ne mogu predvidjeti".
- Nepoštivanje pravila umijeća implementacije proizvoda.
- Uporaba proizvoda u profesionalne svrhe koja nije prilagođena primarnoj funkciji proizvoda.
- Korištenje dodatnih dijelova koji nisu originalni.
- Korištenje sredstava za čišćenje i/ili ukrašavanje koje ne preporučuje Forest Style i/ili nisu prikladni.
- Teški vremenski uvjeti (vjetar > 100 km/h i snijeg > 20 cm) ili prirodna katastrofa, poplava, oluja, požar, itd.
- Upotreba proizvoda kao mjesta za prebivanje
- Oštećenja proizvoda uzrokovana temeljima izvan stanja tehnike.
- Greške uzrokovane lošom razinom tla.
- Greške u skladištenju i montaži, kao i nedovoljna zaštitna obrada.

Korisnička služba:

Za sve upite o rezervnim dijelovima obratite se svom dobavljaču i predočite ovaj list za provjeru kvalitete koji se nalazi u prilogu ovog priručnika. Zahtjev se ne može obraditi bez gore navedenih dokumenata.

Molimo, da list za provjeru kvalitete priložen u ovom priručniku za montažu spremite na sigurno mjesto. Potreban je za obradu reklamacije.

The essentials to enjoy your Forest Style shed

1 Before assembly

- Your concrete floor is :
 - Levelled,
 - Fitting the exterior dimensions of the shed +2cm,
 - With a waterproof membrane,
- You have made the inventory of the sheds' component,
- You store your shed in a covered, ventilated and flat place before assembly in order to prevent mold and wood deformation,
- If the shed is not treated, you apply to each part, before assembly, without forgetting the grooves, tongues and notches, an insecticide, fungicide product. You let the elements dry for 72 hours flat in a dry place out of direct sunlight,
- You protect the plank of the lower belt of the shed from direct contact with the concrete floor with a waterproofing product (bituminous coating type) to prevent rising damp by capillary action,
- In the event of a dispute, you send your dealer a service request accompanied by a photo of the damaged item as well as the quality control sheet attached to the instructions. Without these elements the dispute cannot be taken into account.

2 During assembly

- You do not screw any element without pre-drilling it first,
- You take care not to join the planks together (shelves, brackets, rails) so as not to prevent the expansion of the wood.

3 After assembly

- You apply 2 layers of water-repellent and anti-UV microporous stain to your shed (interior and exterior), you regularly renew the stain depending on the state of wear,
- You regularly clean and check the wear condition of the bituminous felt and replace it when necessary,
- You carefully keep all the documents attached to the product.

Important! Please read this manual carefully before assembly

Thank you for buying our product, we hope you will enjoy it.

Introduction: This product is intended for private use to store materials, tools and gardening equipment.

Wood properties: The product is made of natural wood. Its properties may vary depending on weather conditions and exposure method. During winter season, it may slightly expand and shrink during summer season. Such variations in dimensions are normal and do not affect the solidity, stability or functionality of the product. It is best to unwrap the elements 48 hours before assembly and store them in a roofed area so that the wood can adapt to the air humidity. (see paragraph "Warranty conditions")

Precaution before assembly :

- It is best to unwrap the elements 48 hours before assembly and store them in a roofed area so that the wood can adapt to the air humidity.
- Make a full inventory of the components before mounting the product and making a service request.
- If the product has not been impregnated in an autoclave, it means that it has not been impregnated at all. Therefore, it is necessary to impregnate the parts of the shed using an insecticide, fungicide and a moisture protection agent, not forgetting the grooves, tongues and notches. Apply the first layer on the inside/outside before assembly and leave until dry for 72 hours in a dry place, away from sun, in a horizontal position to avoid component deformation.
- Once the shed assembled, apply 2 layers of microporous stain water-repellent and anti-UV on both sides of the shelter (interior and exterior) or preferably solvent-based paint. This step is unnecessary in the case of a shelter treated in an autoclave.
- Before screwing screws to the shed parts, drill holes in them. Also, remember to ensure expansion gaps if the shed shrinks in summer and expands in a rainy season : do not fix the planks together in order to allow the movement of the boards (shelves, brackets, rails)
- We do not recommend installation of the shed in a place exposed to strong wind.

The shed is to be mounted by at least two people. The approximate time of assembly is one day.

Foundations:

Shed: Use a flat and levelled concrete floor, or other hard surface as the foundation with adapted dimensions with suitable dimensions (ground dimension + 2cm, not exceeding the overall dimensions of the shelter) . In each case, we recommend covering the floor or the surface with a polyurethane foil in order to protect the shed from moisture. In order to ensure better protection of elements touching the surface, we recommend covering the bottom part with a thick layer of hydro-insulation (e.g. a bituminous layer). After the assembly, it is recommended to impregnate the shed with a solvent-based glaze or lacquer.

Shelter: Level the area where the shelter is to be placed. Flat, even surface will make work easier. Anchor the poles in the ground (using H-shaped anchor bolts) and pour concrete when the structure is perfectly straight. We recommend making foundations around 50 cm deep in the ground.

Maintenance :

- Depending on the recommendations of the stain producer and the aging of your product, you can stain your shed again. The wood in the shelter should be maintained once a year.
- In order to keep the shed in the best condition, we recommend regular lubrication of door hinges and the lock. Do not leave the door swinging in the wind.
- During heavy snow, remove snow from the shed roof regularly if the snow layer is over 20 cm thick.
- Bituminous felt is a temporary protective material that provides waterproofing or an undercoating. If your shed is supplied with bituminous felt, it should be renewed according to its level of wear or replaced by a more durable waterproofing support such as the "shingle". You can, in addition to nails, fix your bituminous felt with glue (not included).

Guarantee conditions: The guarantee is valid from the date of purchase. Proof of the date of purchase must be provided for any warranty request. Our products are guaranteed for 2 years against any manufacturing defect. Some features are acceptable, such as :

- knots and stoppers in the wood,
- non-adherent knots,
- discoloration,
- straight crack not open,
- drying cracks (do not affect the quality of the product),
- twists and torsion if assembly remains possible,
- resin pockets,

- any natural evolution relating to wood.

In the case of overlapping structure, please remember that all boards always have one better looking side, which should face the outside of the shed (the other side can have slight defects due to planning, bark, cracking etc.). The warranty covers all defects in workmanship or material and is limited to repair or replacement of the defective part. Any possible costs of assembly, disassembly and impregnation are not covered. The warranty explicitly does not cover any claims or compensation.

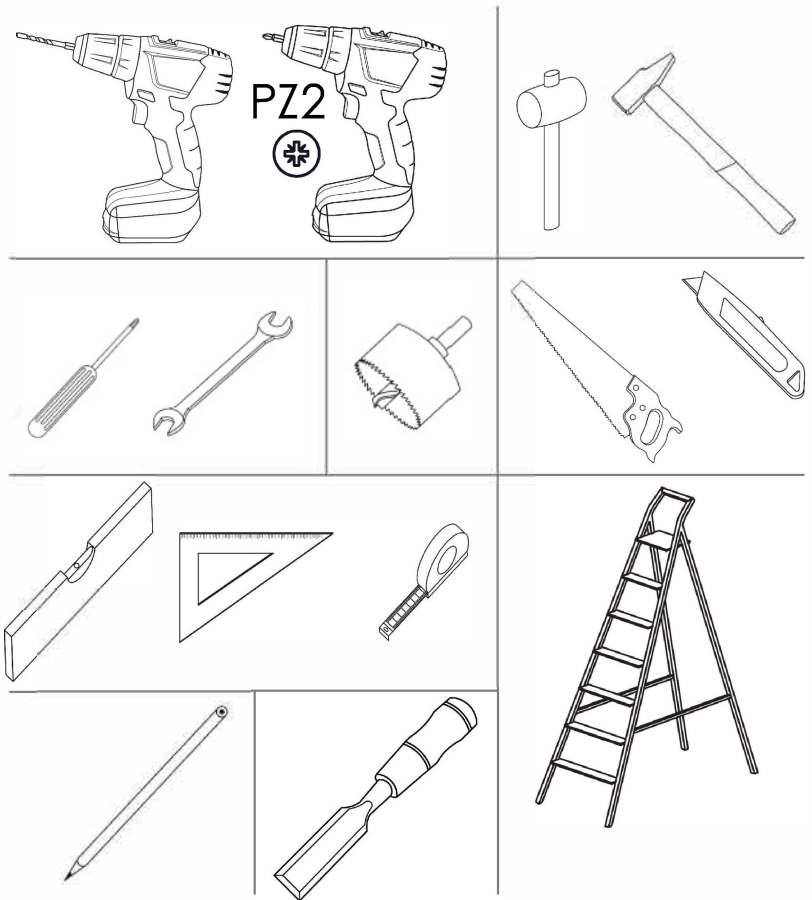
In the case of supply at an address of residence, any complaints concerning the condition of the goods supplied are accepted only in the form of a prepaid registered letter sent within 48 hours from the moment of supply of the product to a given carrier (details of the carrier are given in the shipping document). We assume no liability for any damage resulting from storage or transport on the distributor's part. We are not obliged to accept any new products returned for reasons outside the scope of our liability. If, as an exception, such products are accepted, the client may be charged with any possible costs of repair or transport. We never accept already assembled products. As far as wooden products are concerned, please remember that timber is a living material that may naturally deform. Any claims regarding deformed elements must be accompanied by photographs of such elements.

Warranty terms: The following uses are excluded from the product warranty :

- Misuse of the product or under "conditions of use not reasonably foreseeable",
- Non-compliance with the rules of the art of implementation of the product,
- Use of the product for professional purposes not suited to the primary function of the product,
- Modification of all or part of the product or one of its components,
- Use of spare parts that are not original,
- Use of cleaning and / or decoration products not recommended by Forest Style and / or not suitable,
- Severe weather (wind > 100km / h and snow > 20cm) or natural disaster, flood, storm, fire etc.,
- Use in the case of a place of residence,
- Product degradation caused by foundations made outside of the state of the art,
- Defects caused by poor ground levelness,
- Storage and assembly defects as well as insufficient protective treatment.

Service: For replacement parts, please contact the distributor and show the quality control sheet attached to this manual. Service requests will not be considered without the above mentioned documents.

Please keep the quality control sheet attached to this assembly manual in a safe place. It is required for the purpose of complaint consideration.

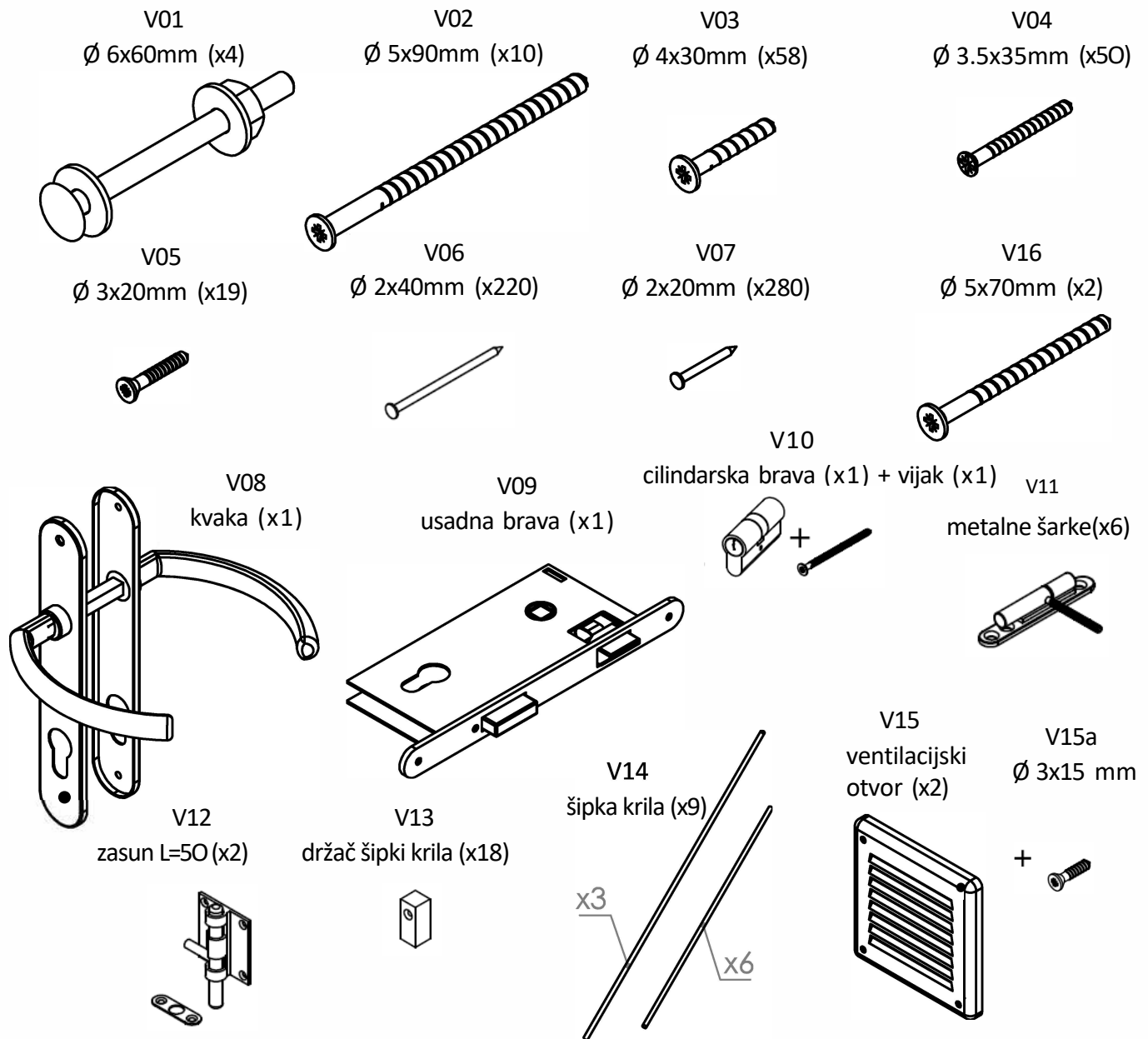


?



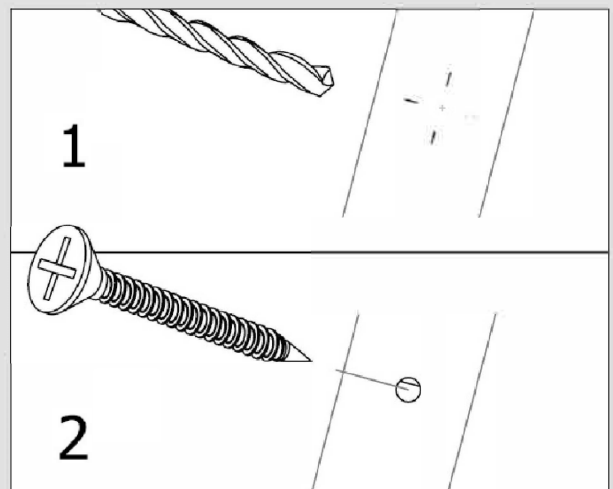
www.forest-style.com

Ref. S04920

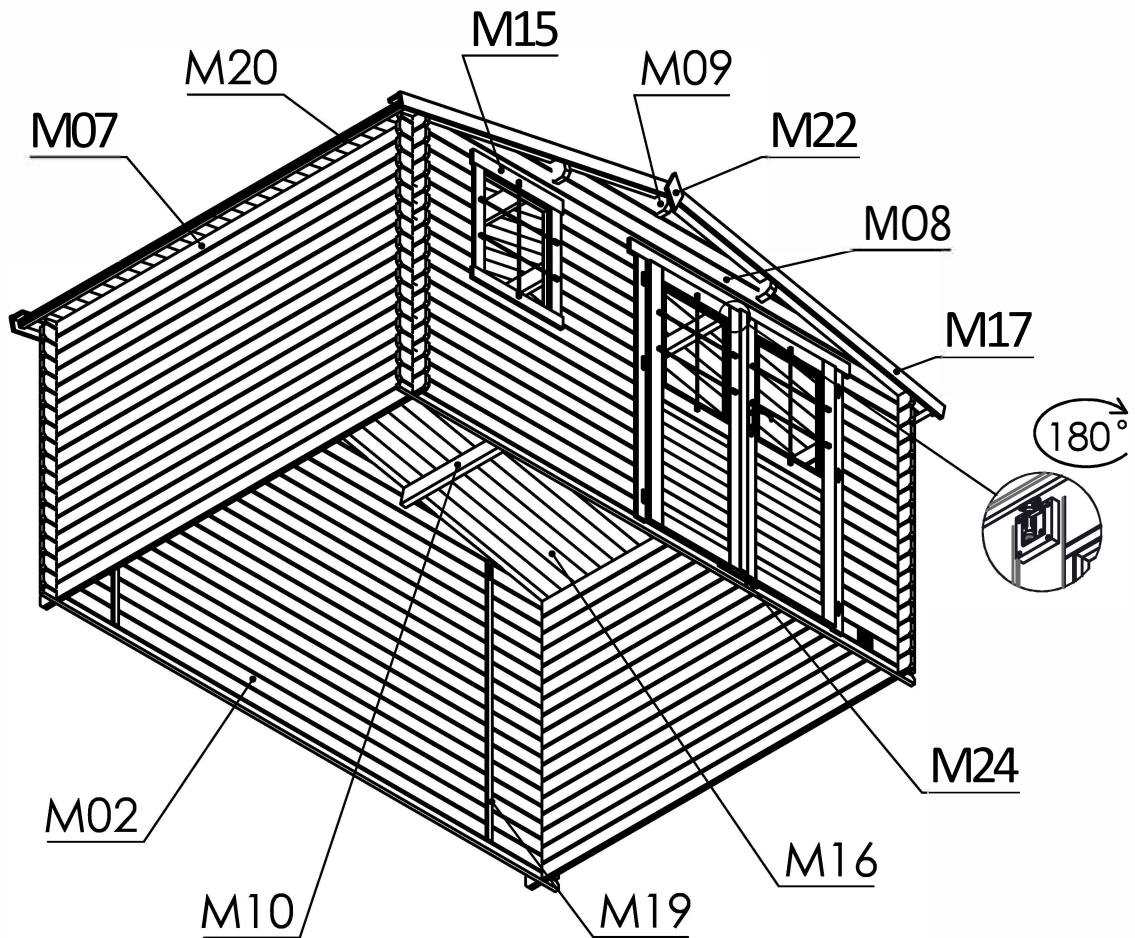
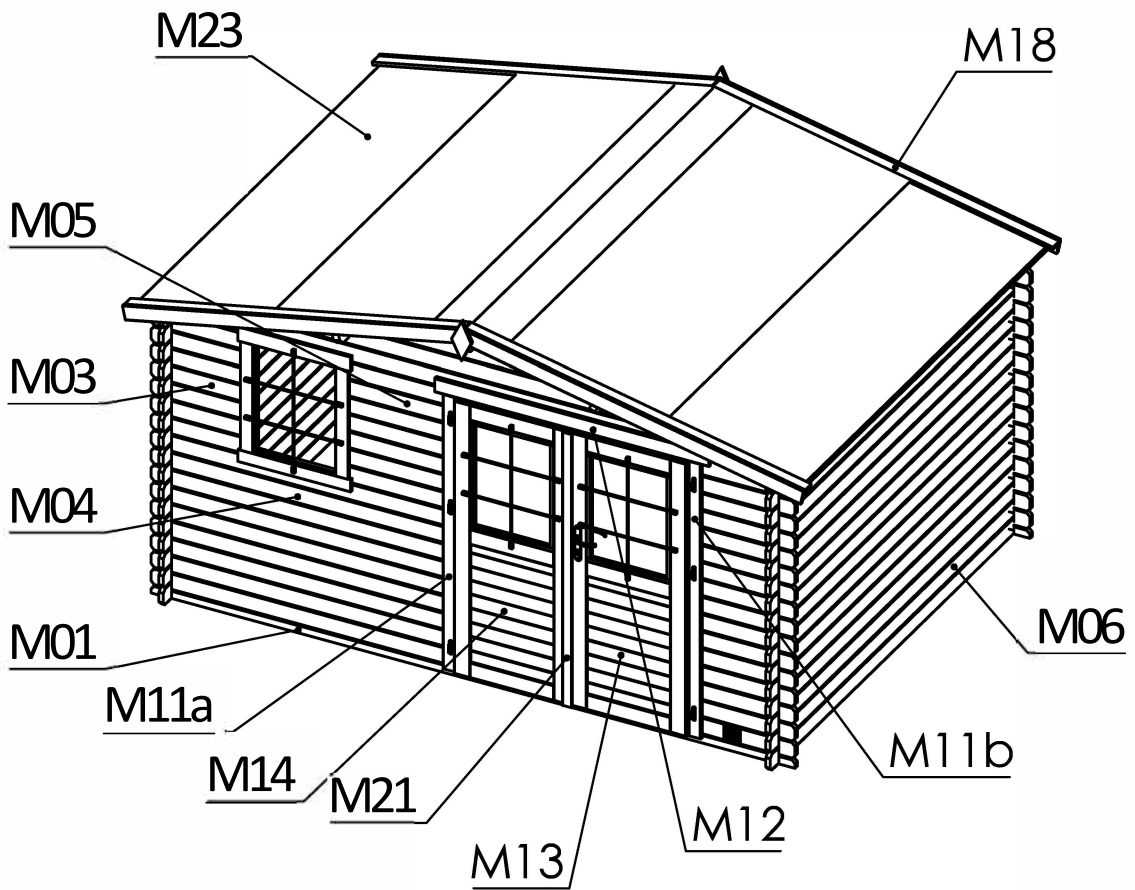


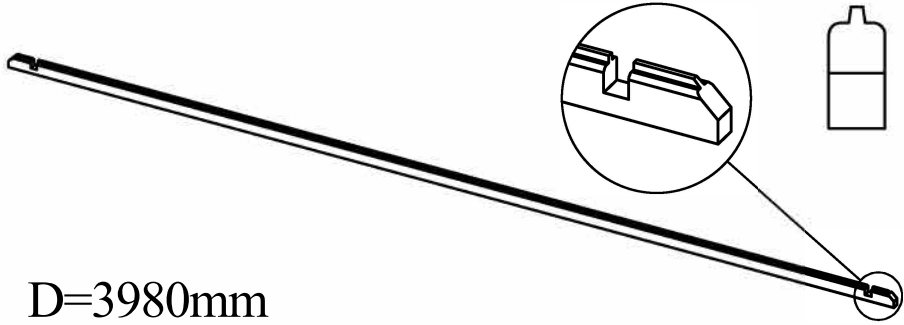
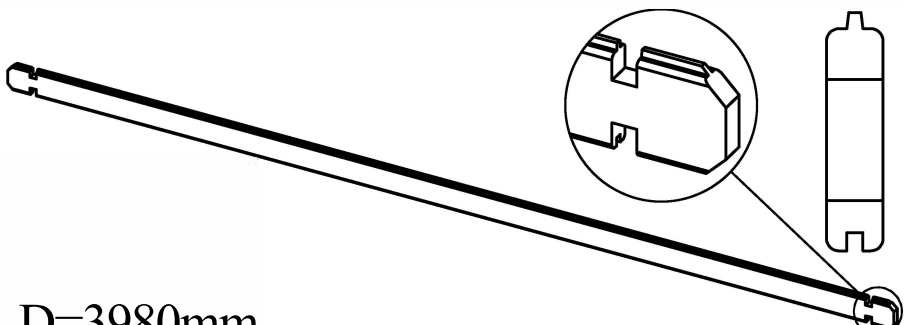
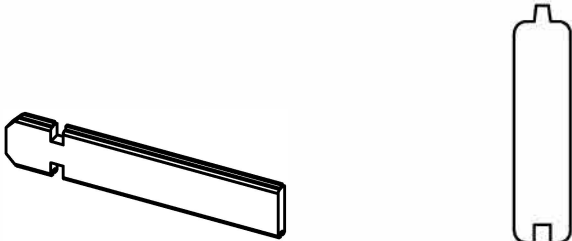
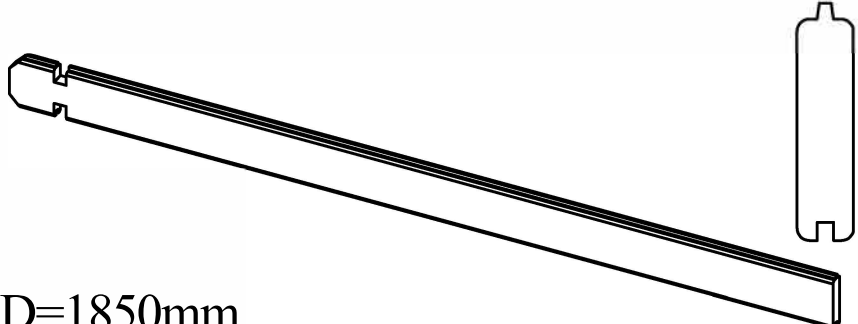
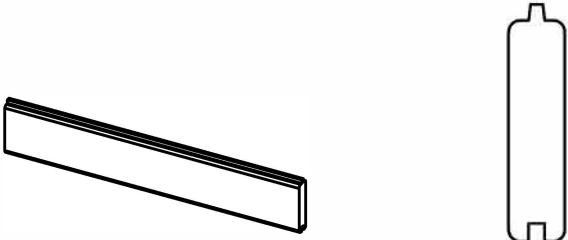
Prethodno probušiti

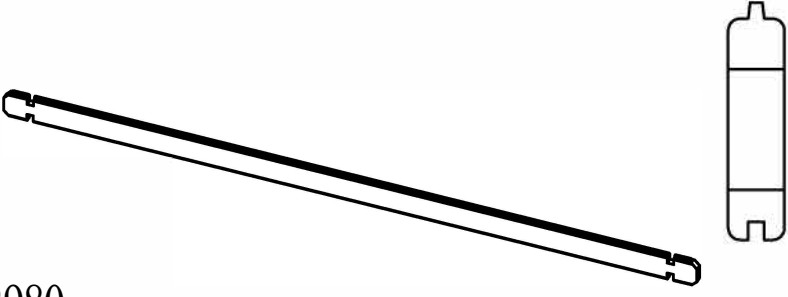
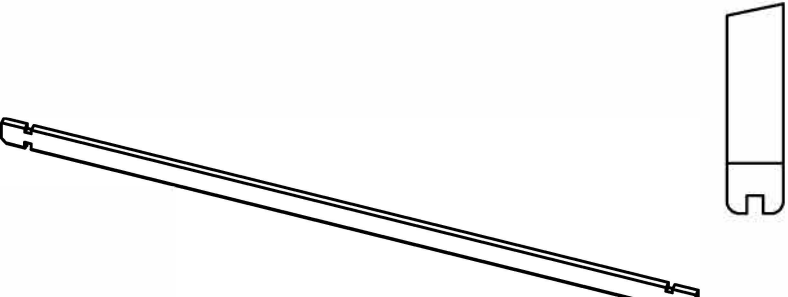
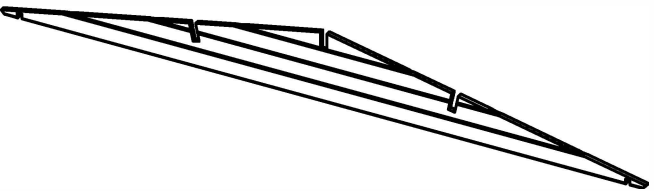
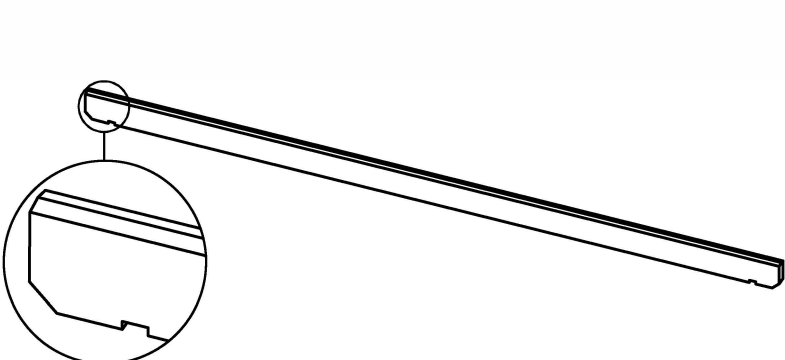
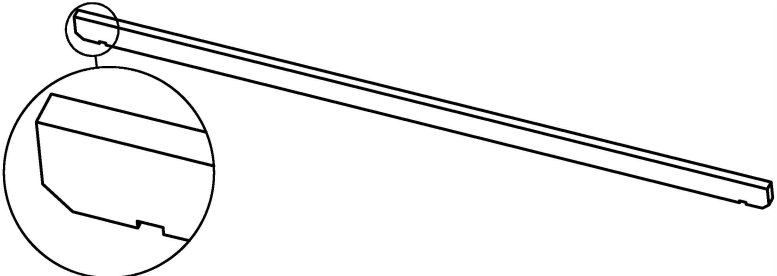
Ø vijak	Ø rupa
Ø 3 (V04 i V05 i V15a)	Ø 2
Ø 4 (V03)	Ø 3
Ø 5 (V02 i V16)	Ø 4
Ø 6 (V01)	Ø 6



Pregled



<p>M01 S04992</p>	 <p>D=3980mm</p>	<p>x2</p>
<p>M02 S04993</p>	 <p>D=3980mm</p>	<p>x16 (+ 1)</p>
<p>M03 S04994</p>	 <p>D=610mm</p>	<p>x23</p>
<p>M04 S04995</p>	 <p>D=1850mm</p>	<p>x9</p>
<p>M05 S04996</p>	 <p>D=660mm</p>	<p>x7</p>

<p>M06 S05080</p>	 <p>D=2980mm</p>	<p>x32 (+1)</p>
<p>M07 S05081</p>	 <p>D=2980mm</p>	<p>x2</p>
<p>M08 S04999</p>		<p>x2</p>
<p>M09 S05082</p>		<p>x1</p>
<p>M10 S05083</p>		<p>x2</p>

M11a
S04977



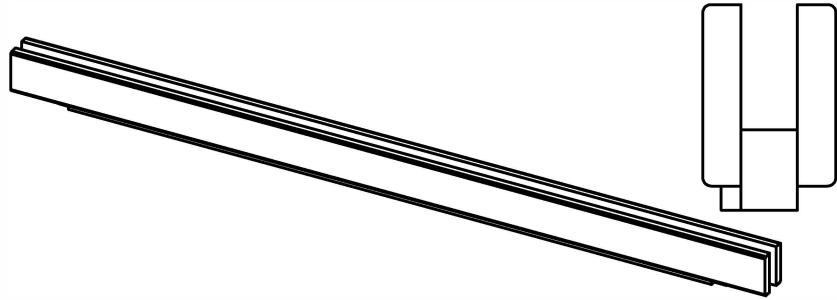
x1

M11b
S05075



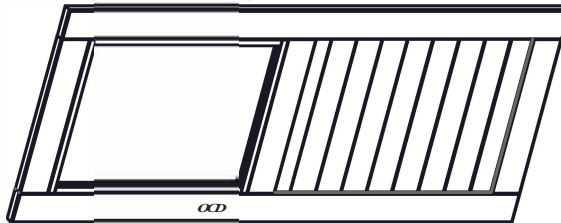
x1

M12
S04978



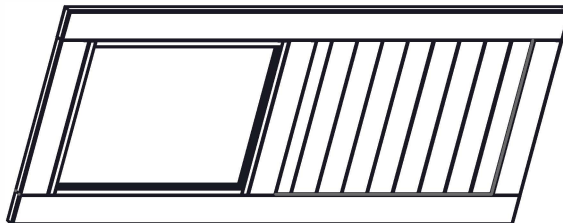
x1

M13
S04979

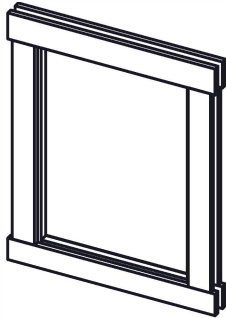
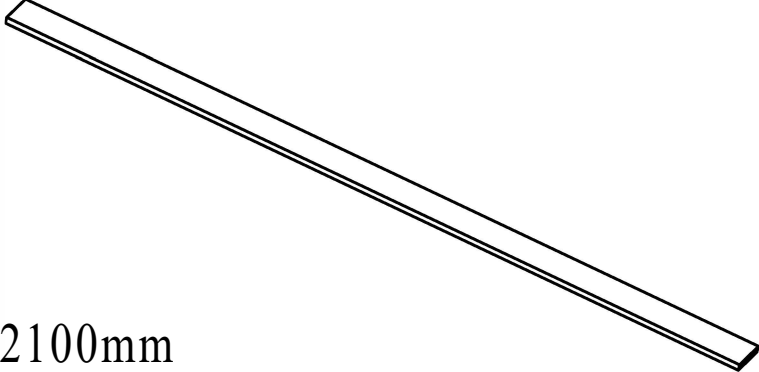
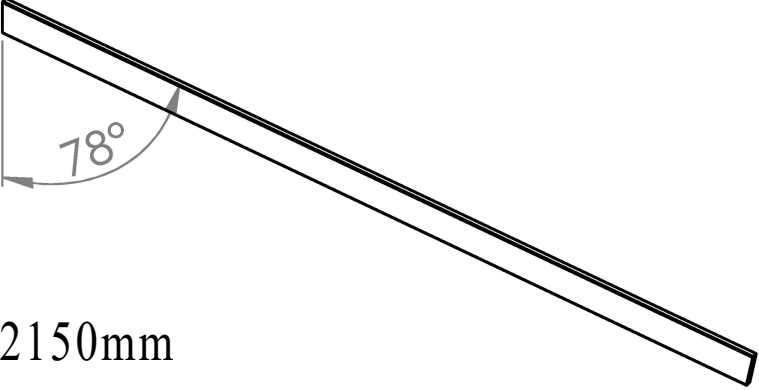
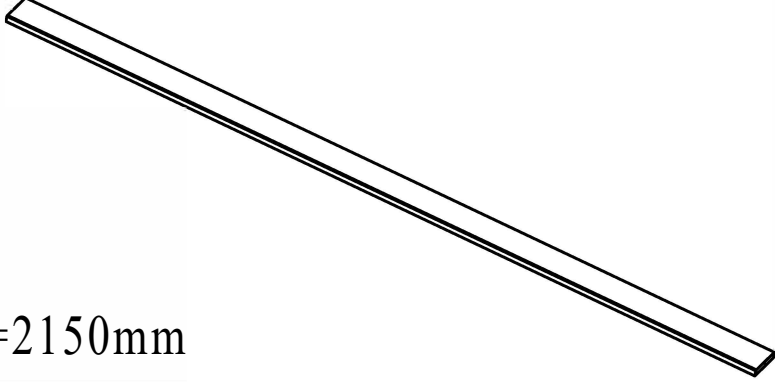
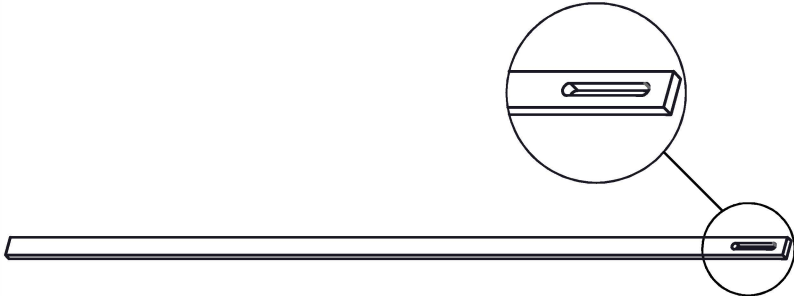


x1

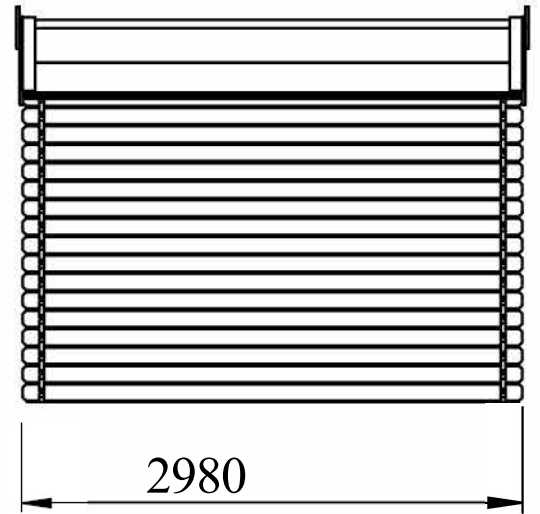
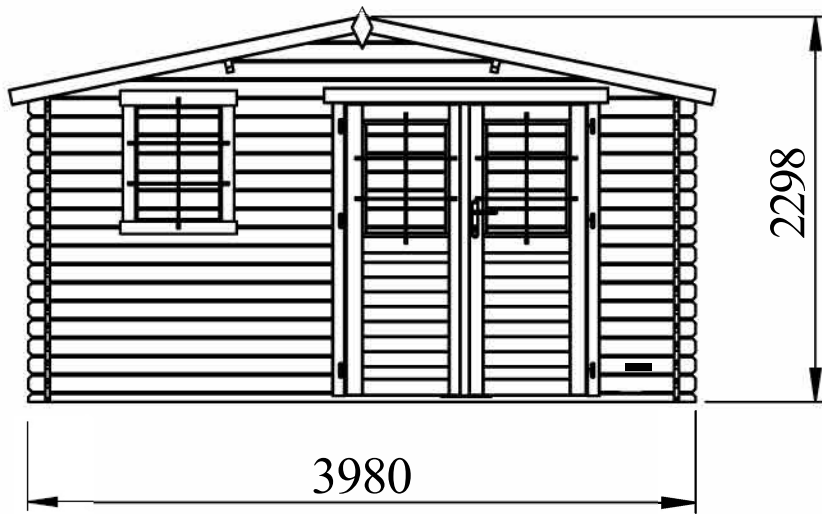
M14
S04980



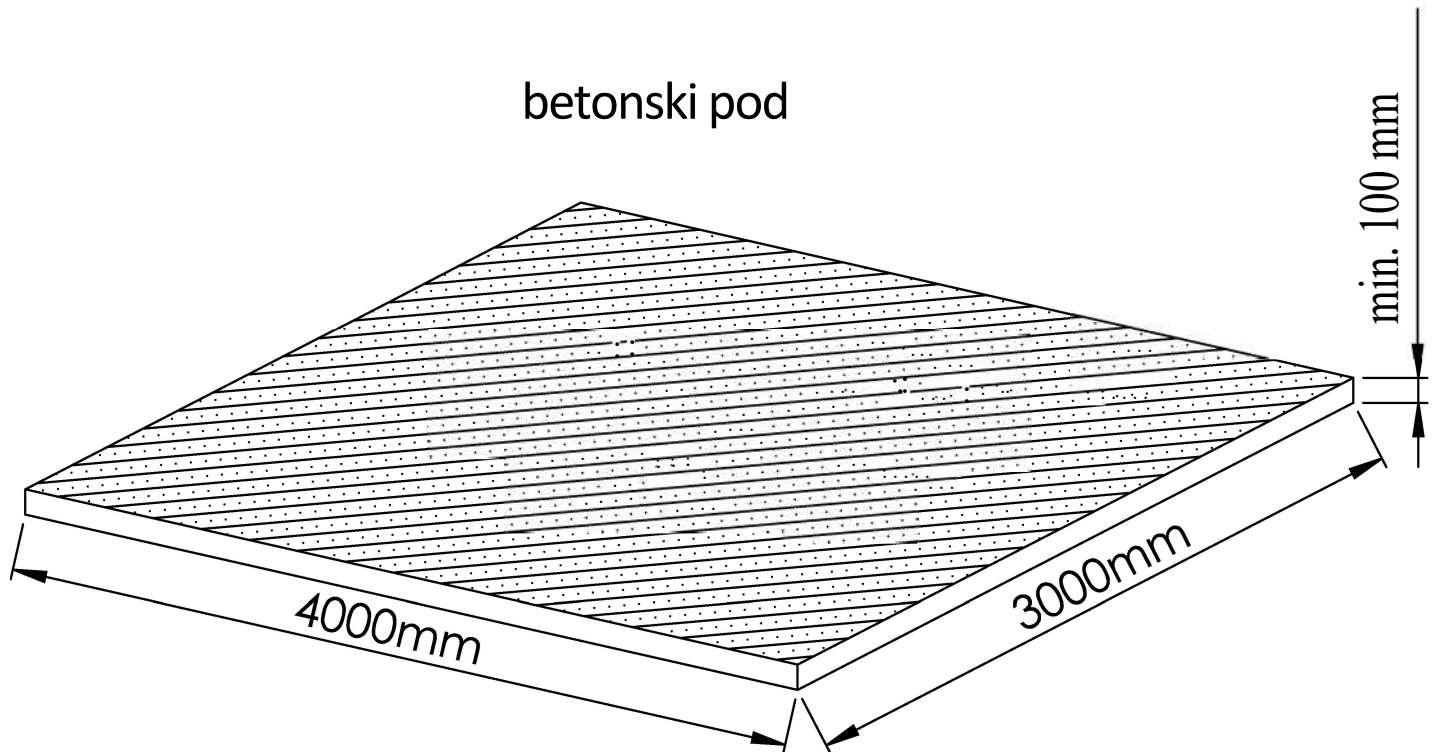
x1

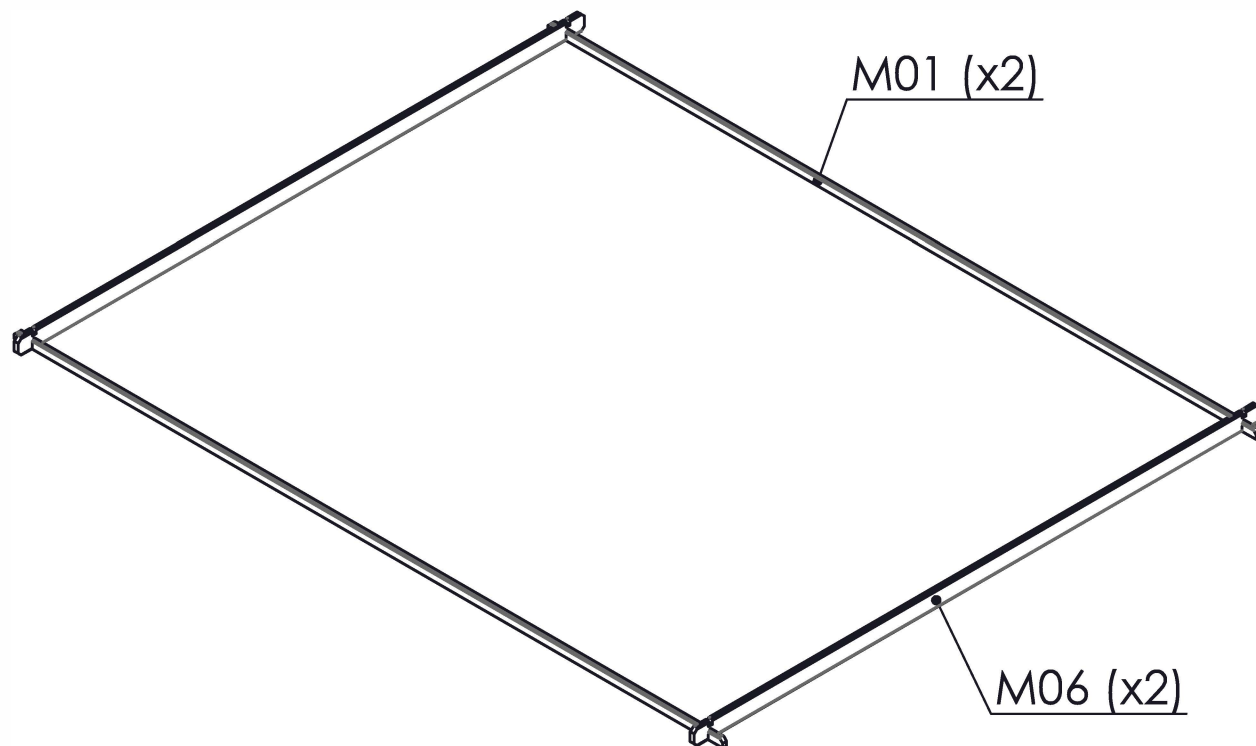
<p>M15 S04981</p>		<p>x1</p>
<p>M16 S05002</p>	 <p>D=2100mm</p>	<p>x68 +2</p>
<p>M17 S05003</p>	 <p>78°</p> <p>D=2150mm</p>	<p>x4</p>
<p>M18 S05004</p>	 <p>D=2150mm</p>	<p>x4</p>
<p>M19 S04985</p>		<p>x4</p>

<p>M20 S05005</p>	 <p>D=1 490mm</p>	<p>x4</p>
<p>M21 S04987</p>	 <p>D=1 730mm</p>	<p>x1</p>
<p>M22 S04988</p>		<p>x2</p>
<p>M23 S04989</p>	 <p>D=1,0m x 12,0m D= 0,5m x 3,0m</p>	<p>x1</p>
<p>M24</p>	 <p>D=300x22x10 mm</p>	<p>x1</p>
<p>M25</p>	 <p>D=75x75x1 9 mm</p>	<p>x2</p>

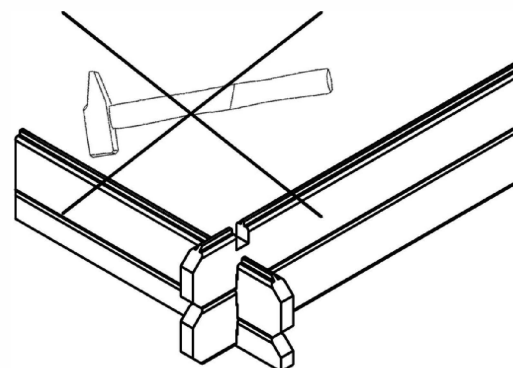
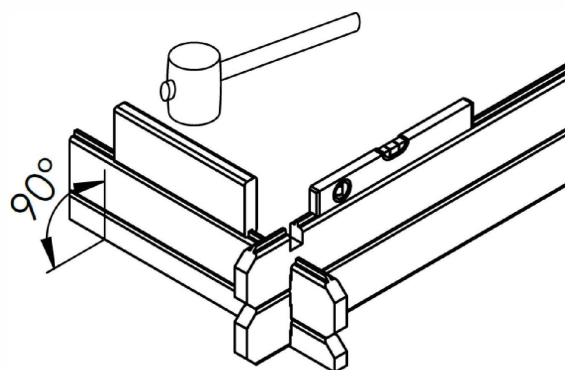
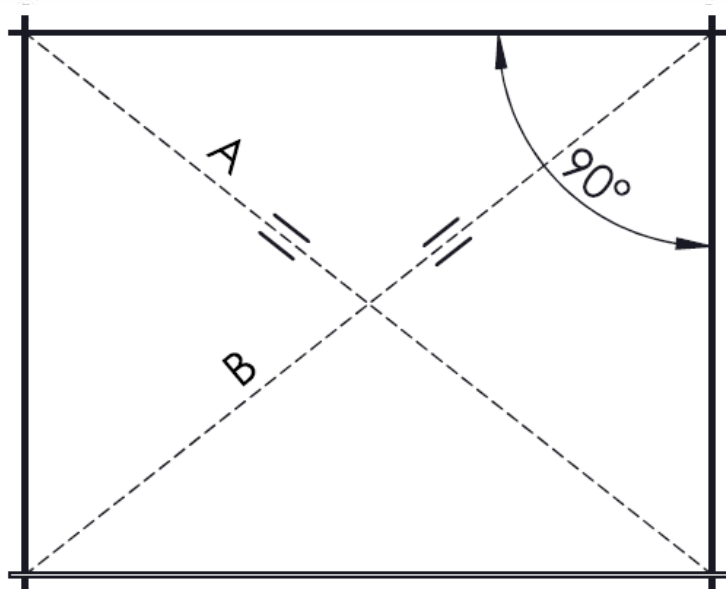


betonski pod

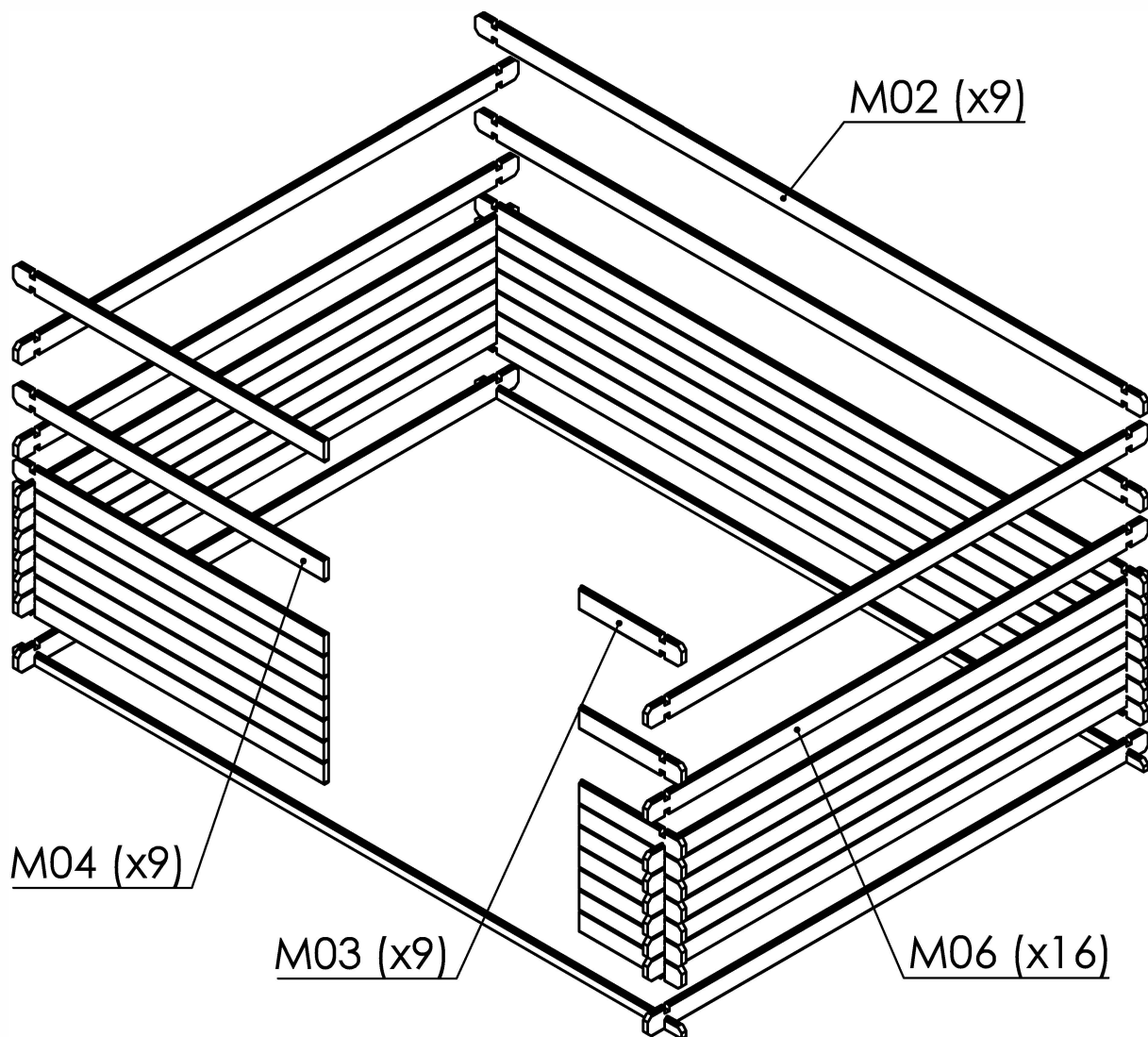




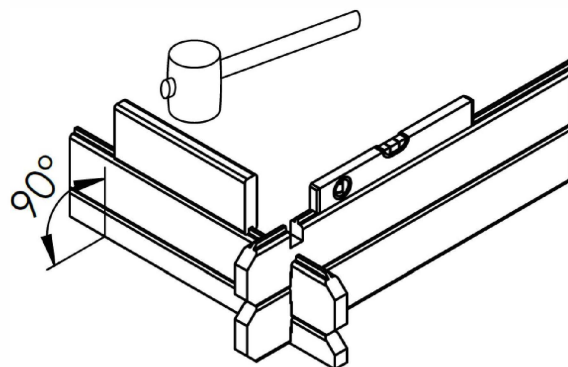
A=B



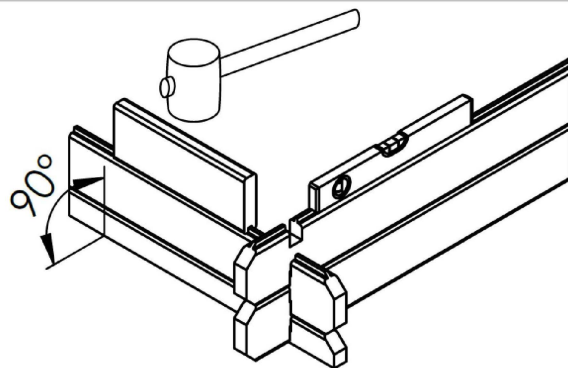
Br.	Dimenzije	Kol.
M01	3980x55x28	2
M06	2980x110x28	2



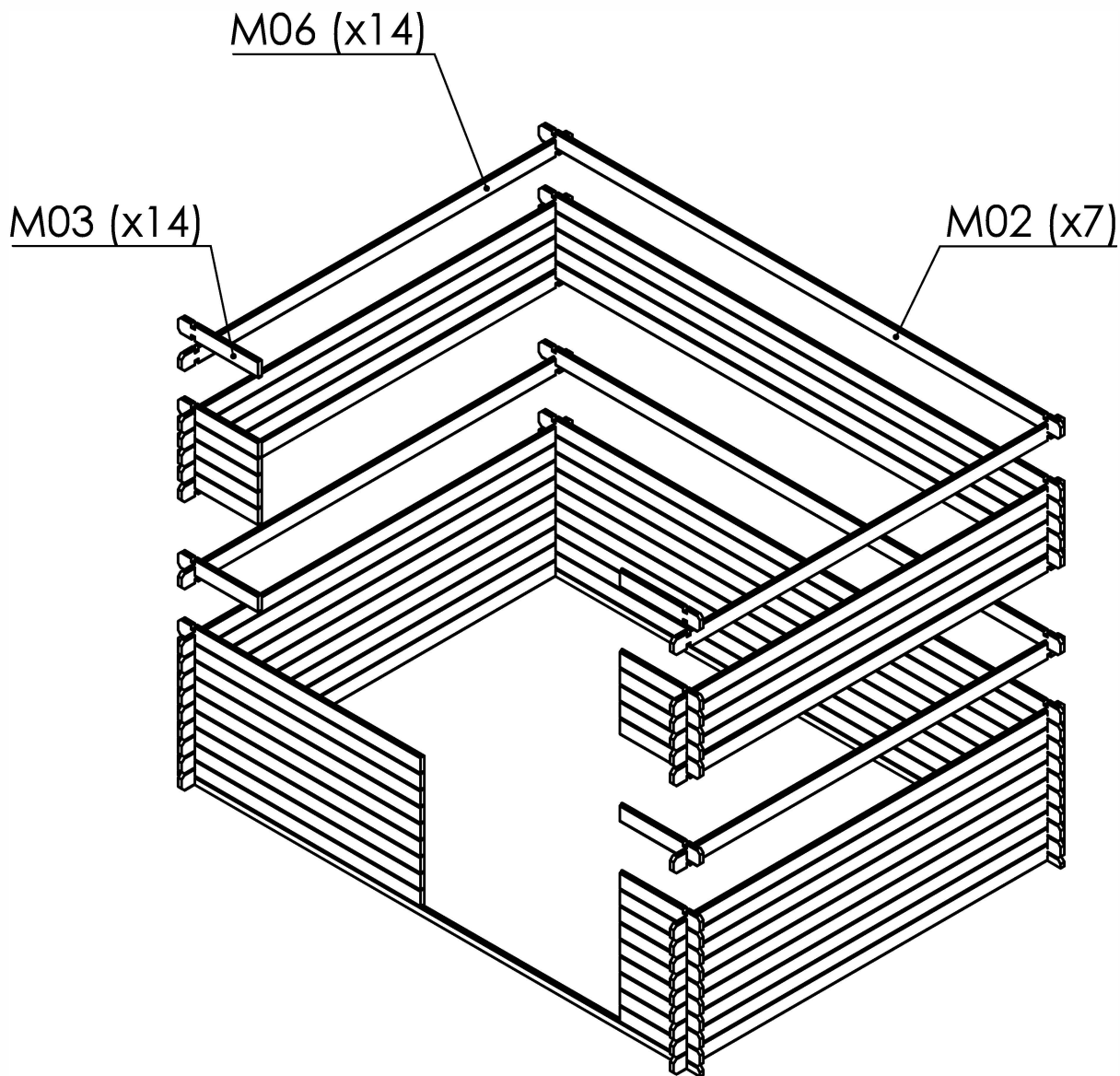
Br.	Dimenzije	Kol.
M02	3980x 110x28	9
M03	610x110x28	9
M04	1850x 110x28	9
M06	2980x 110x28	16



3A/20

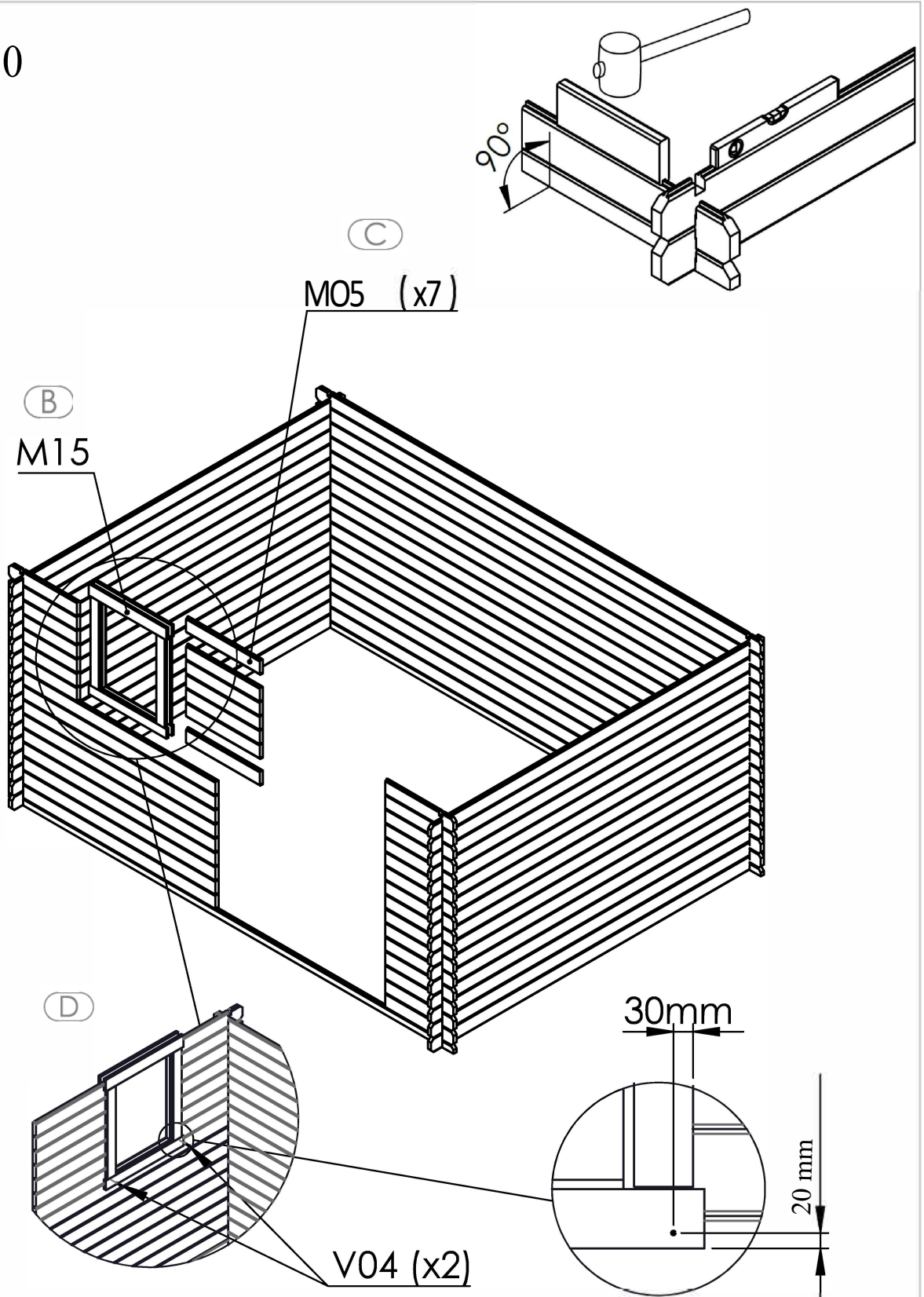


A

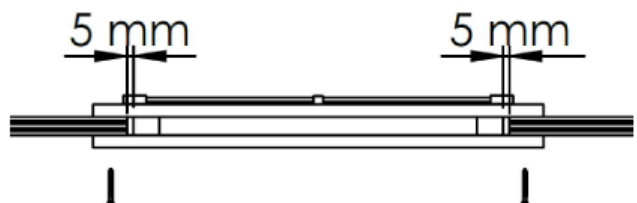


Br.	Dimenzije	Kol.
M02	3980x 110x28	7
M03	610x110x28	14
M06	2980x 110x28	14

3B-D/20

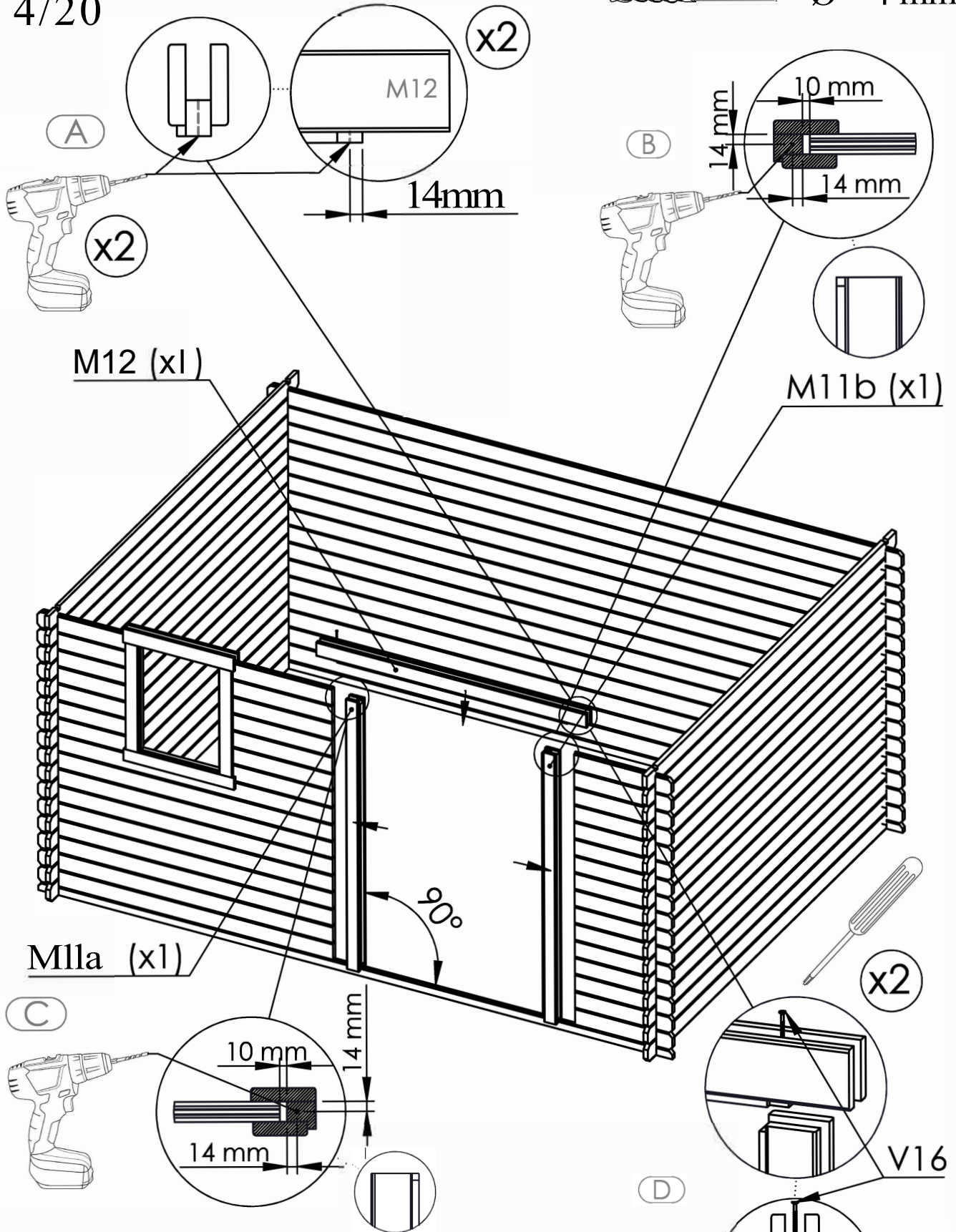


Br.	Dimenzije	Kol.
M05	660x110x28	7
M15	855x695x66	1
V04	Ø3.5x35mm	2

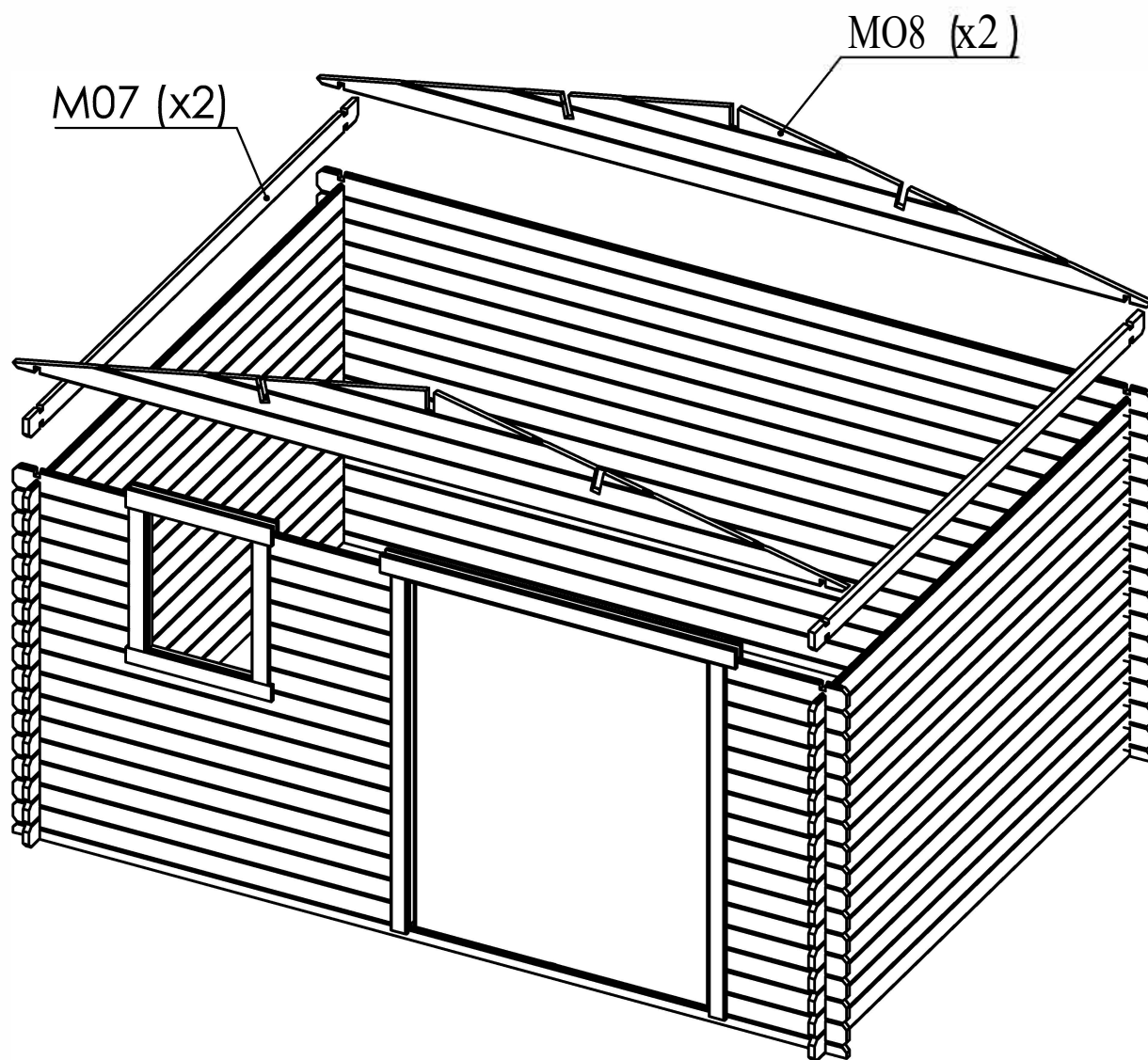


4/20

Ø ~ 4 mm



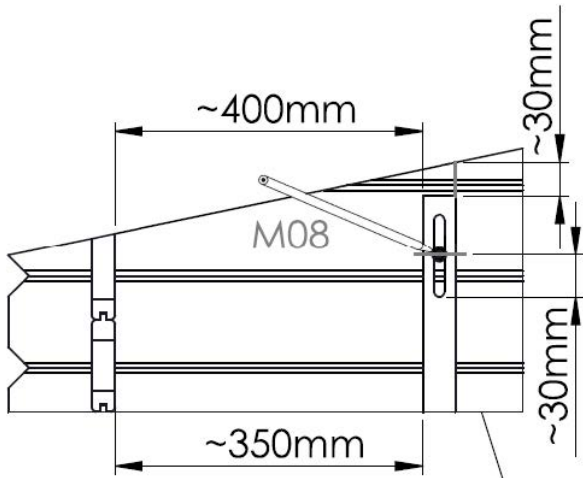
Br.	Dimenzije	Kol.
M11a	1747x90x66	1
M11b	1747x90x66	1
M12	1694x90x66	1
V16	Ø5x70mm	2



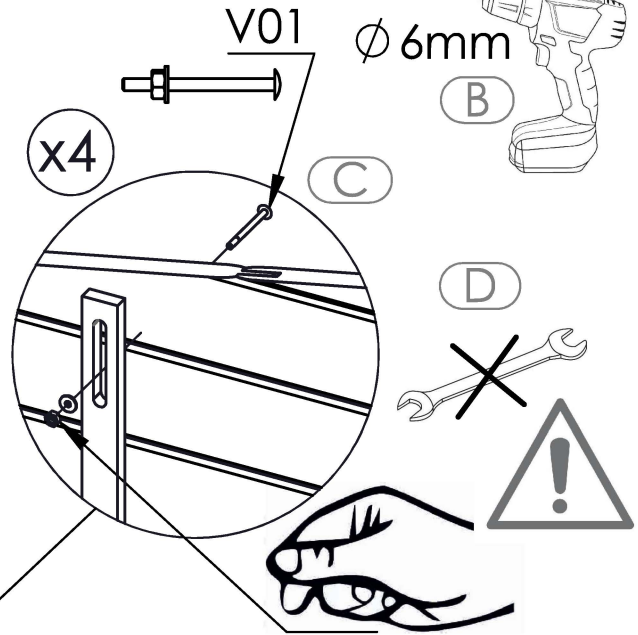
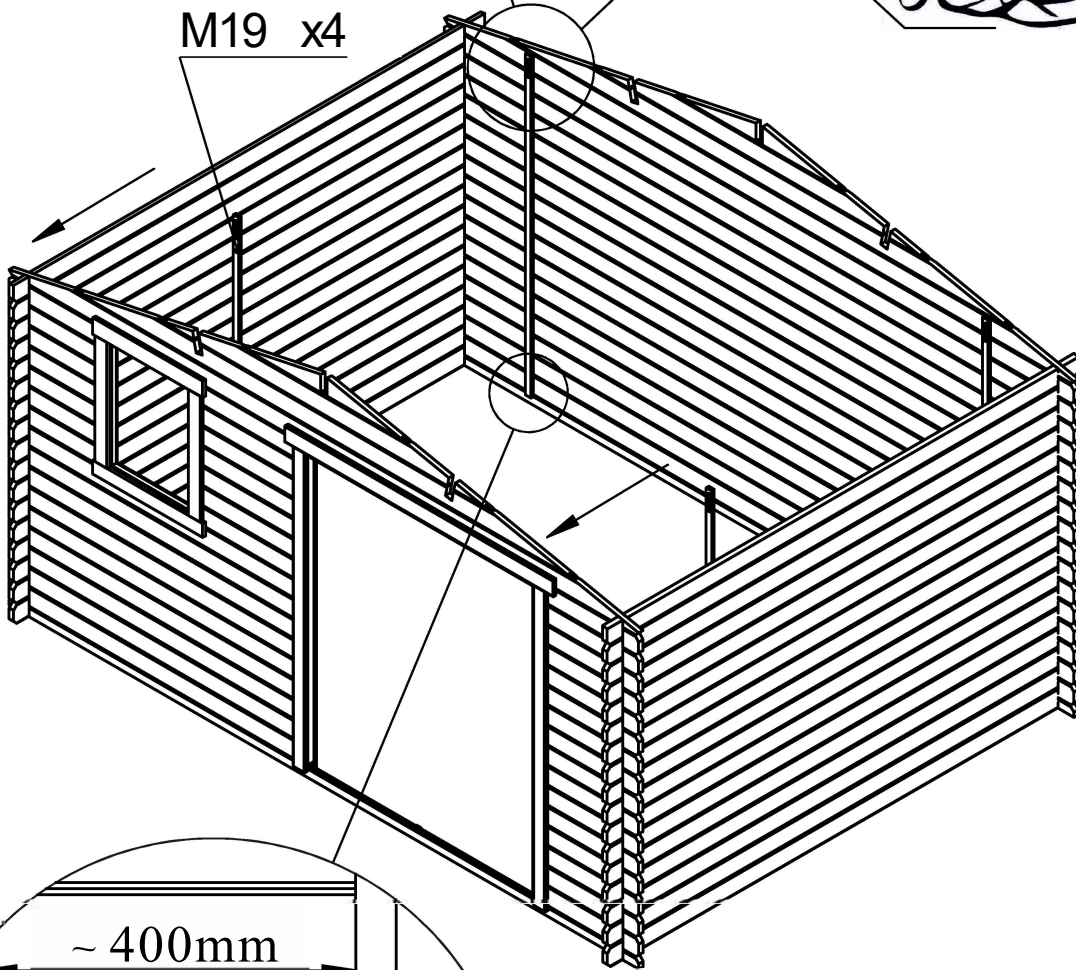
Br.	Dimenzije	Kol.
M07	2980x 110x28	2
M08	3980x436x28	2

6/20

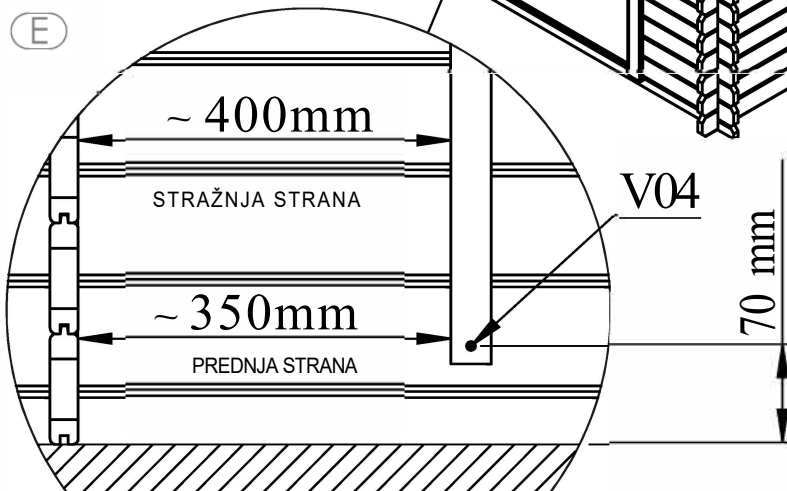
(A)
STRAŽNJA
STRANA



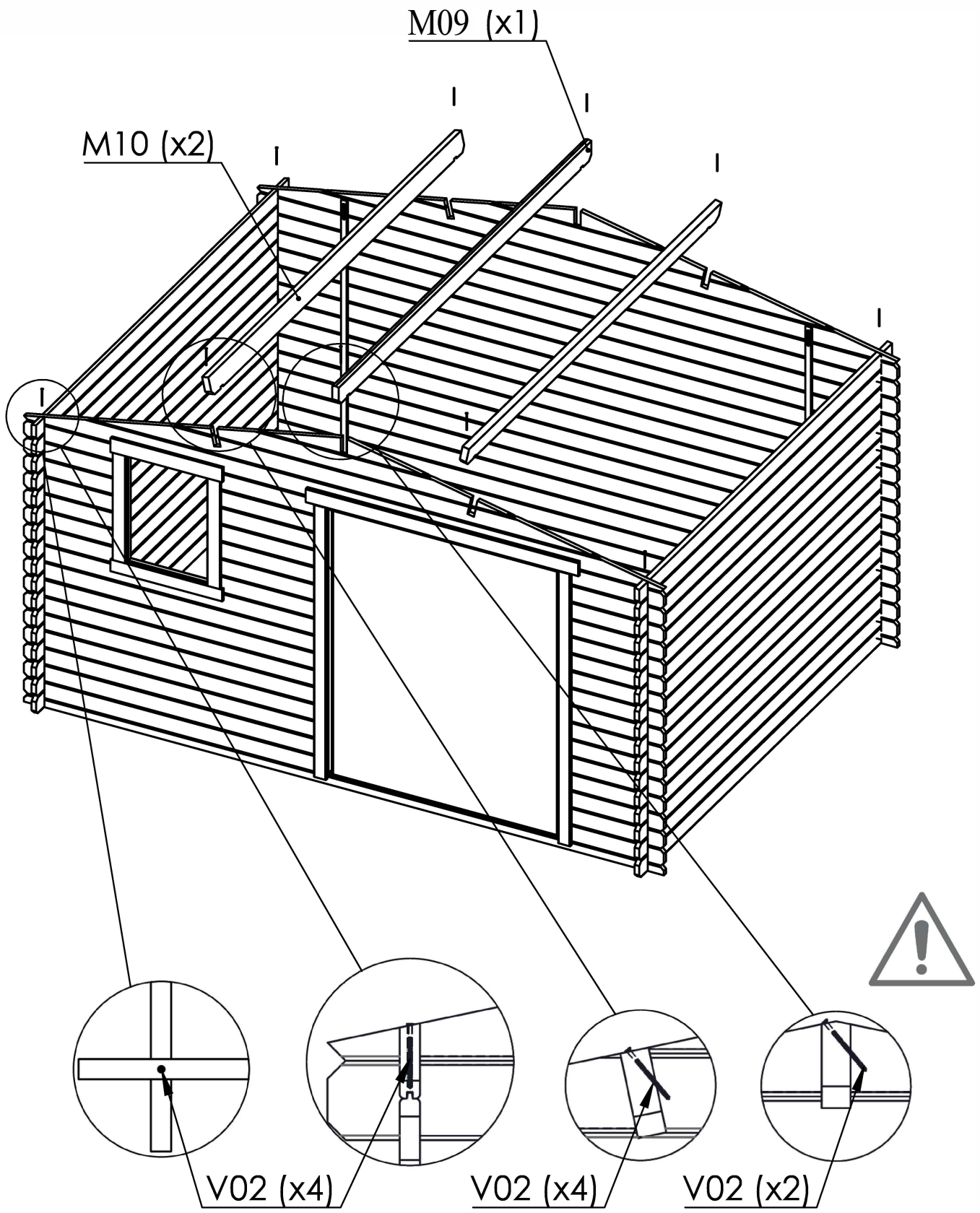
PREDNJA
STRANA



(E)



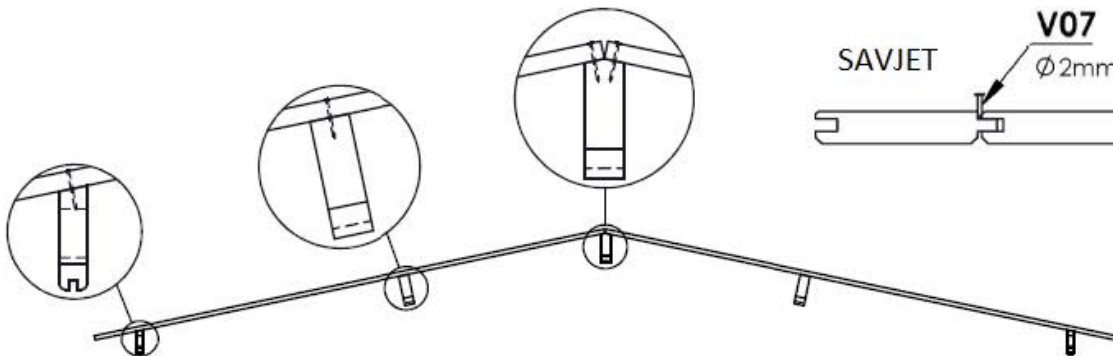
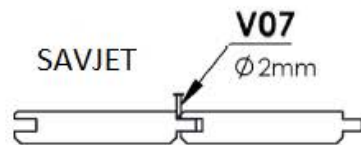
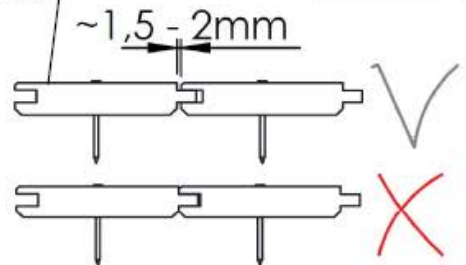
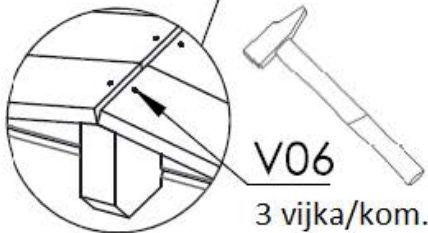
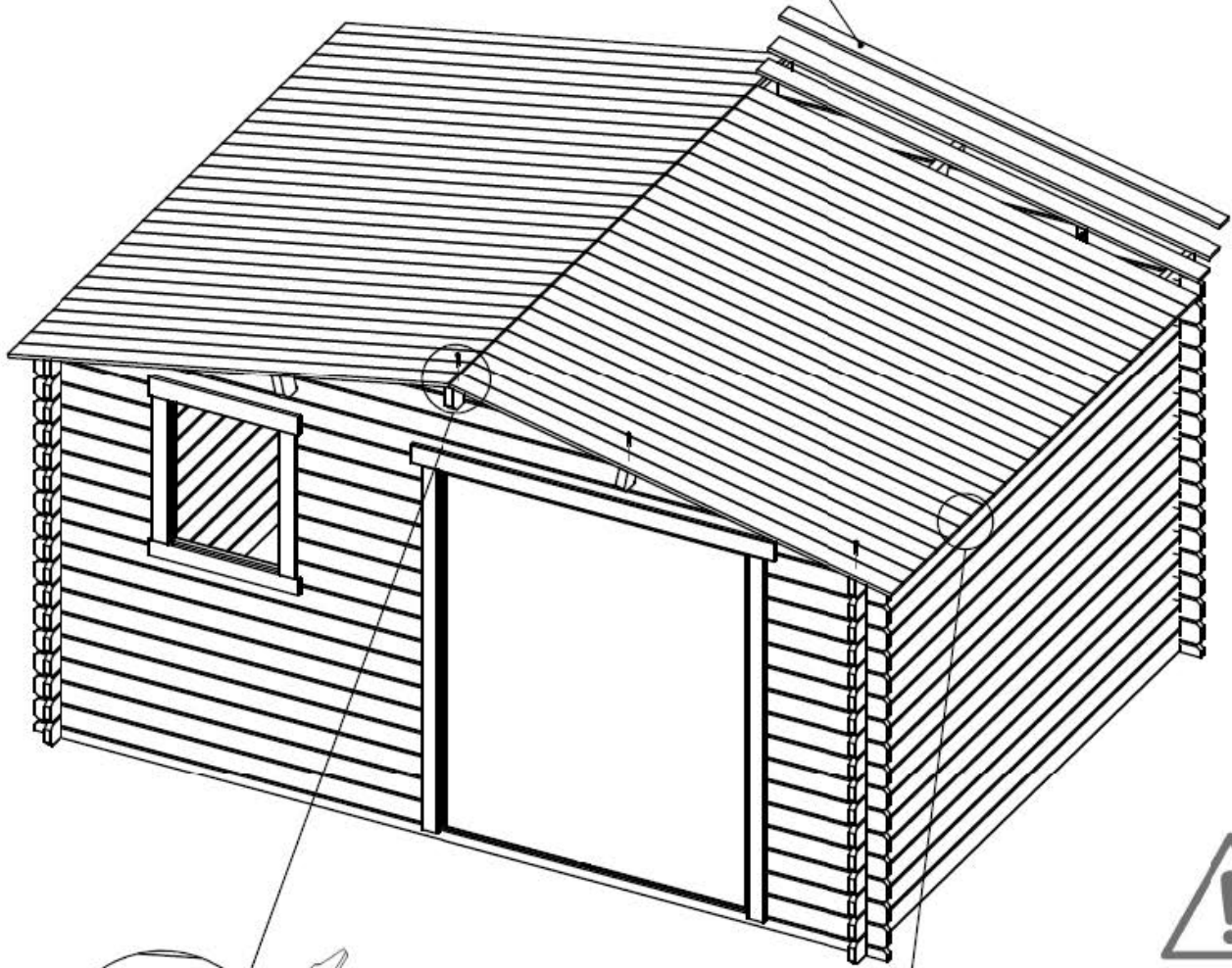
Br.	Dimenzije	Kol.
M19	1870x35x16	4
V01	Ø6x60mm	4
V04	Ø3.5x35 mm	4



Br.	Dimenzije	Kol.
M09	2980x120x40	1
M10	2980x120x40	2
V02	Ø5x90mm	10

8/20

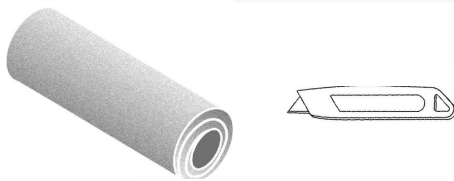
M16 (x68)



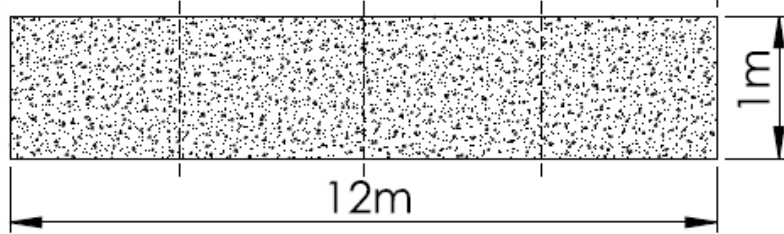
Br.	Dimenzije	Kol.
M16	2100x88x18	68
V06	Ø 2x40mm	220

9/20

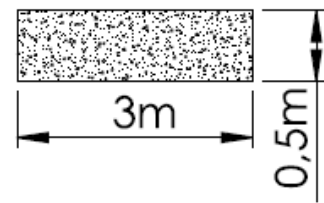
(A)



M23a => 4 x 3m



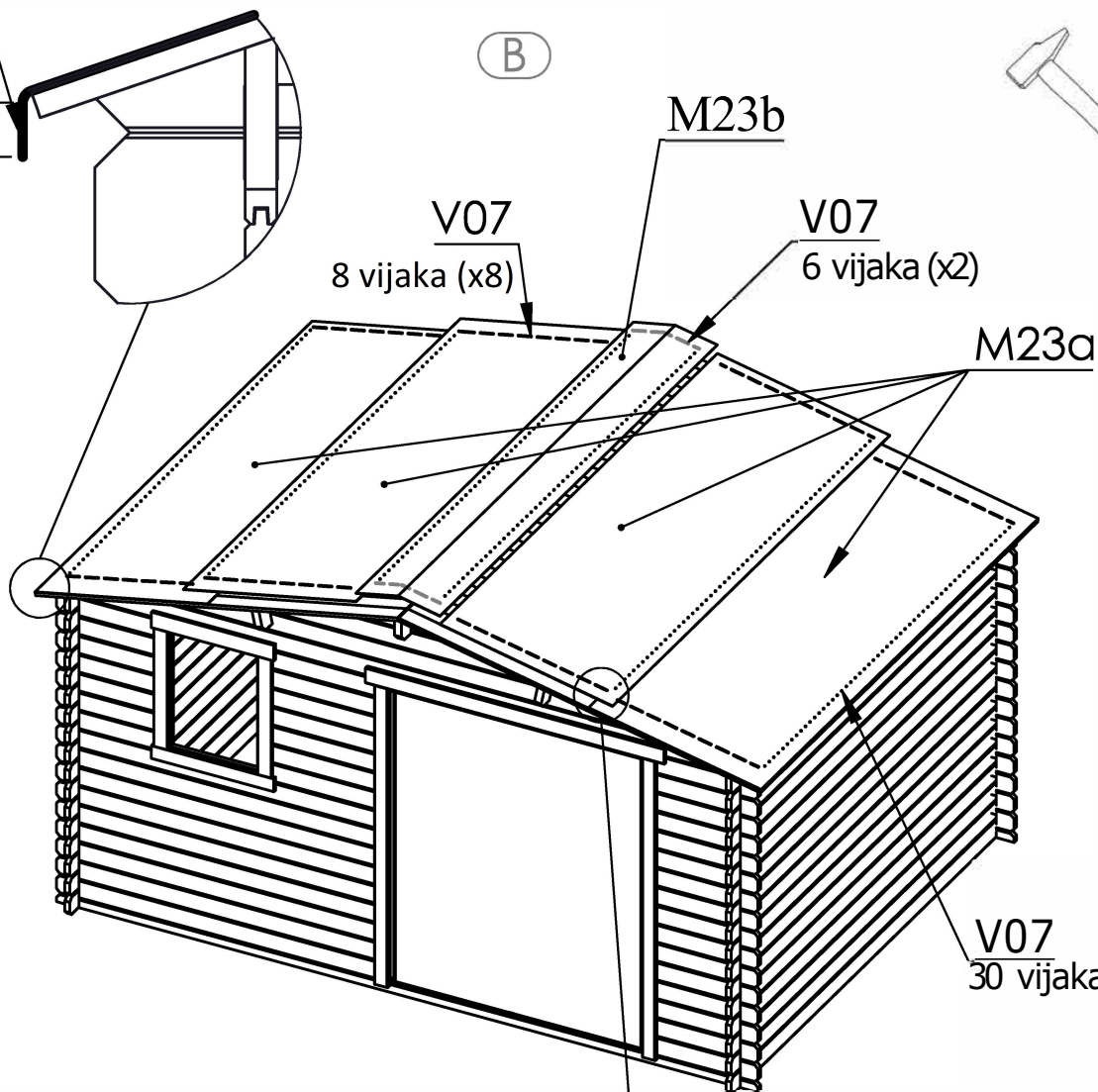
M23b => 0,5 x 3m



M23

~50mm

(B)



V07
8 vijaka (x8)

V07
6 vijaka (x2)

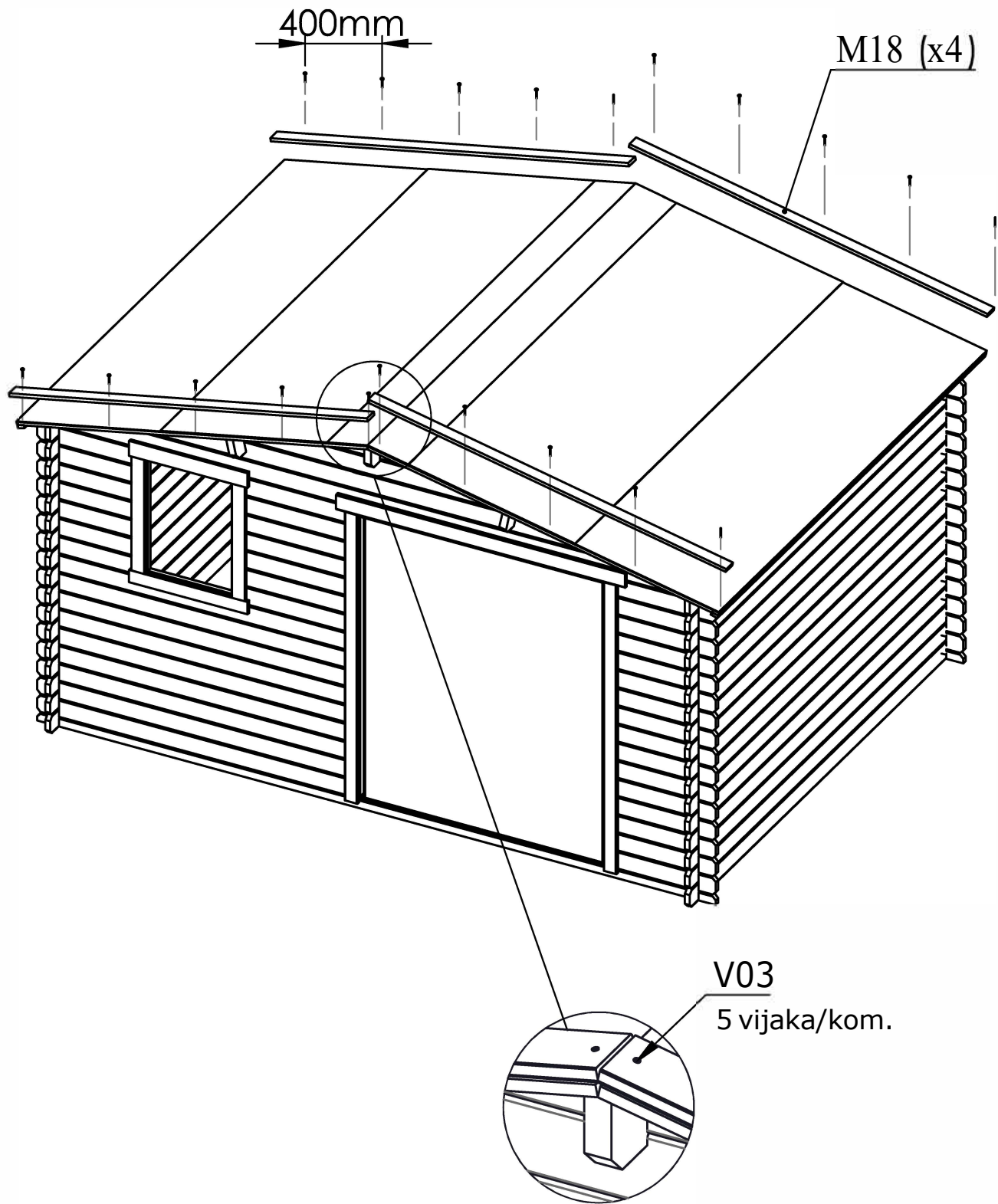
M23a

V07
30 vijaka (x6)

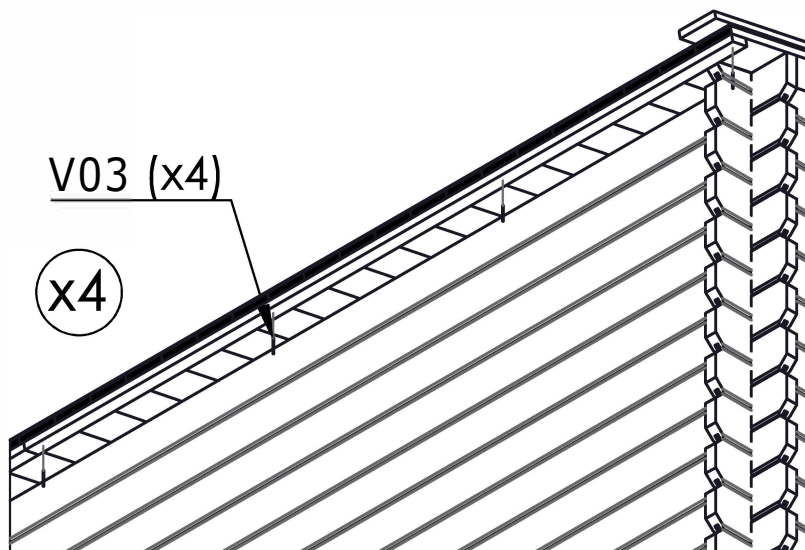
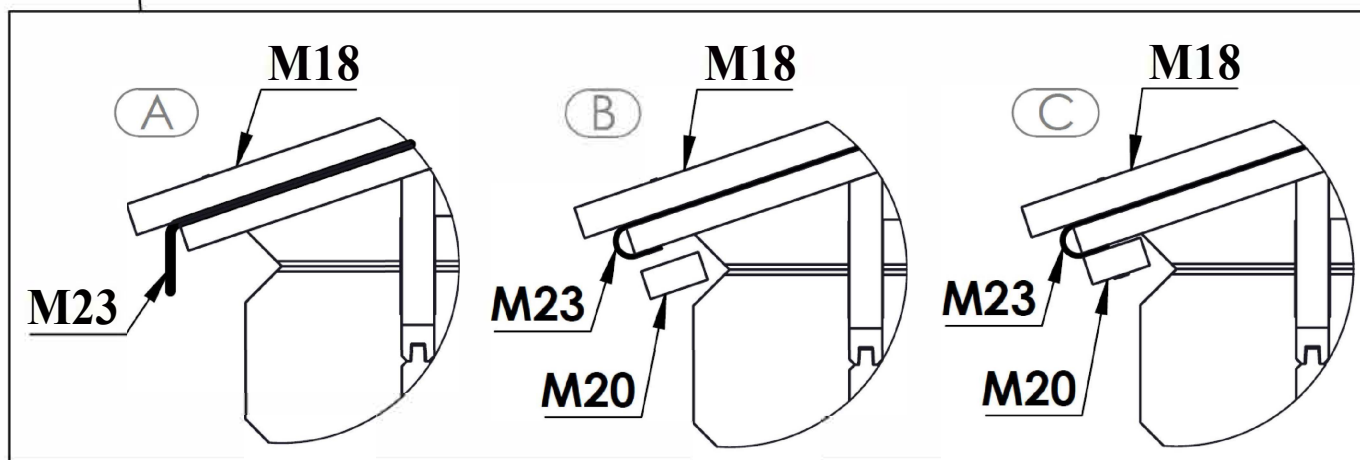
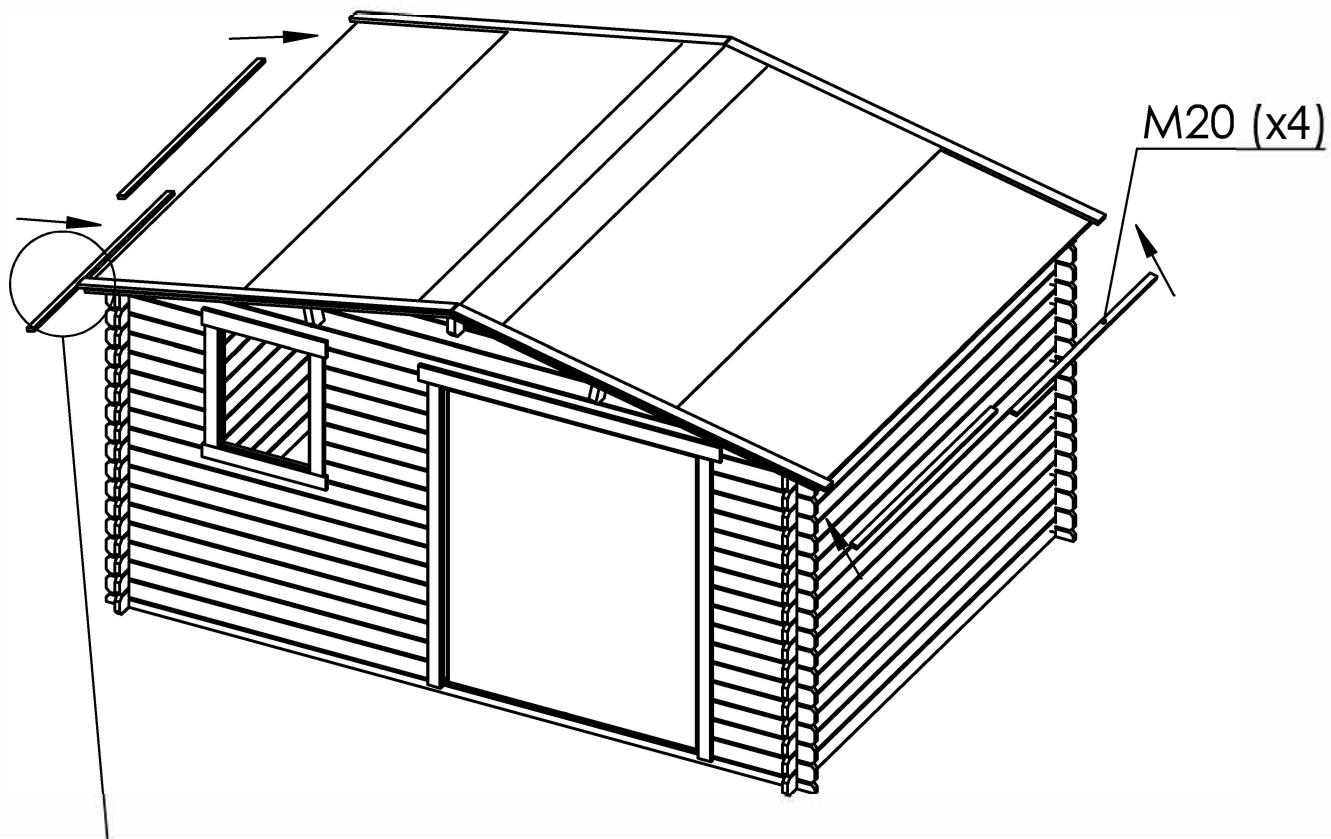


Br.	Dimenzije	Kol.
M23a	12000x1000	1
M23b	3000x500	1
V07	Ø2x20mm	256

10/20



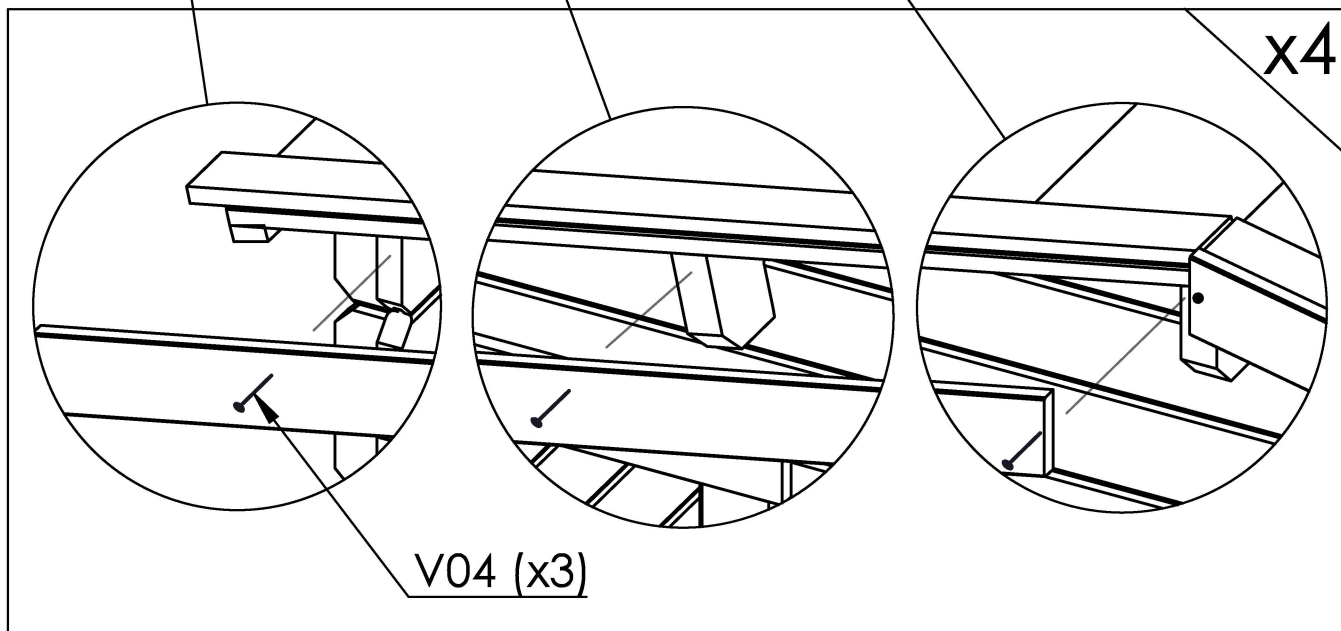
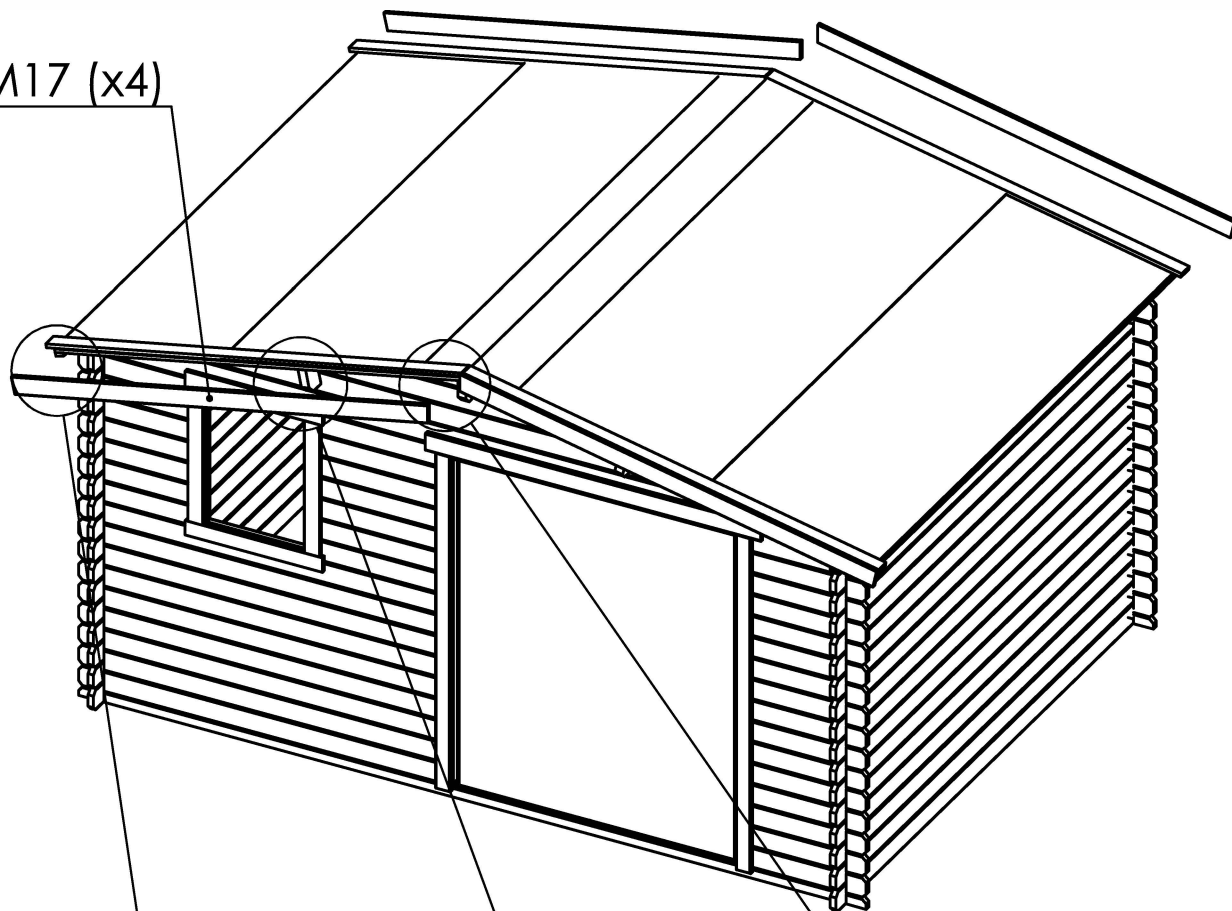
Br.	Dimenzije	Kol.
M18	2150x75x19	4
V03	Ø 4x30mm	20



Br.	Dimenzije	Kol.
M20	1490x35x16	4
V03	Ø4x30mm	16

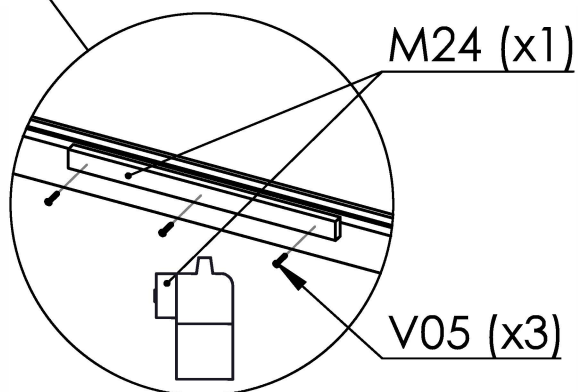
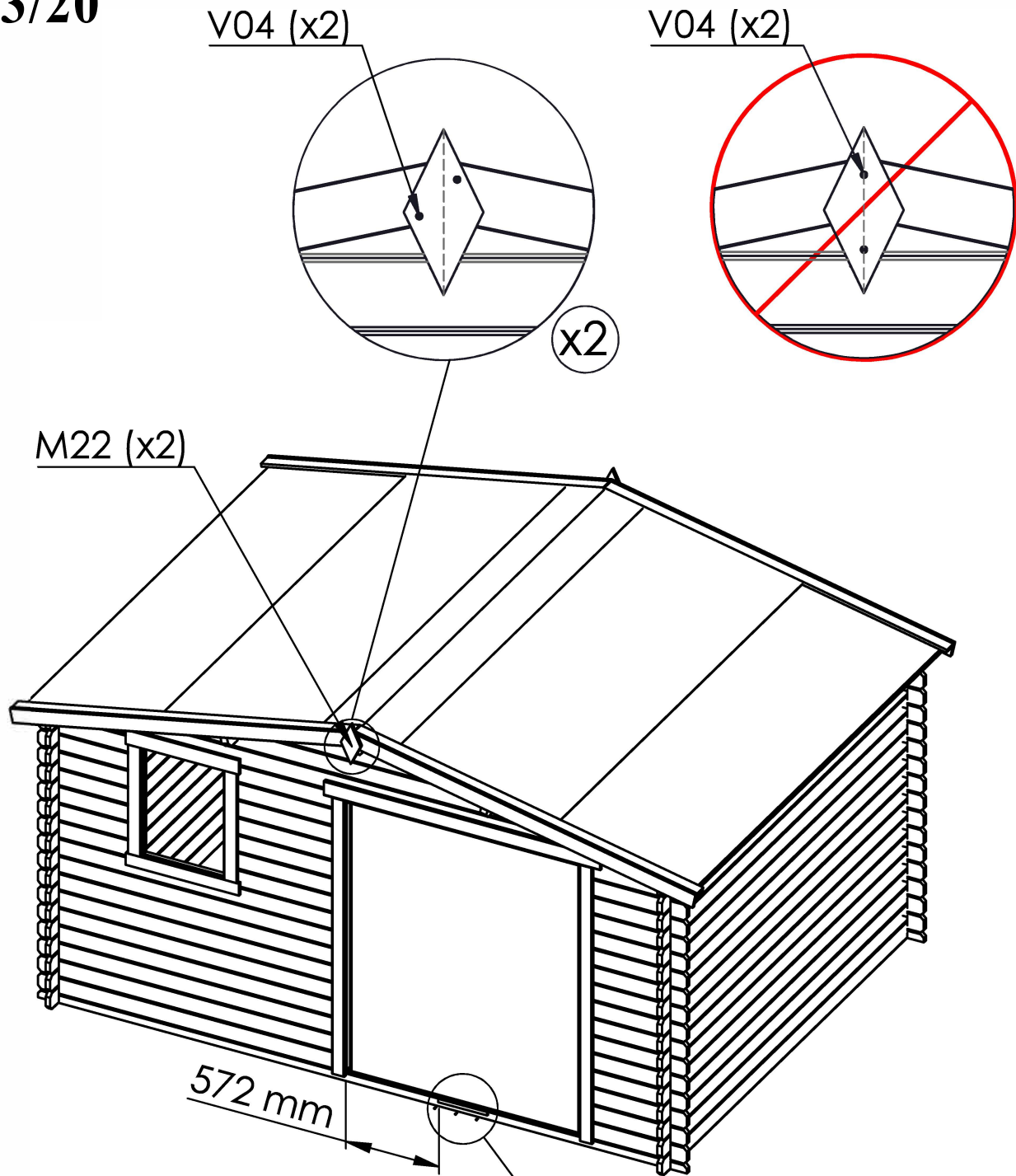
12/20

M17 (x4)



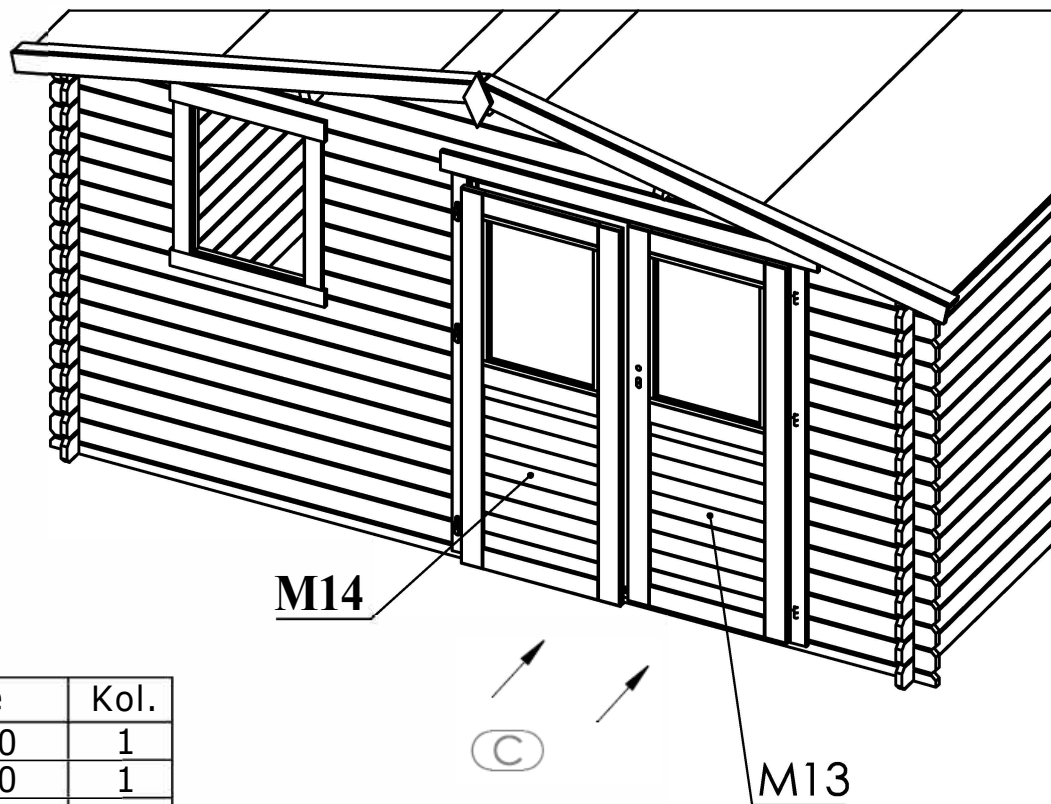
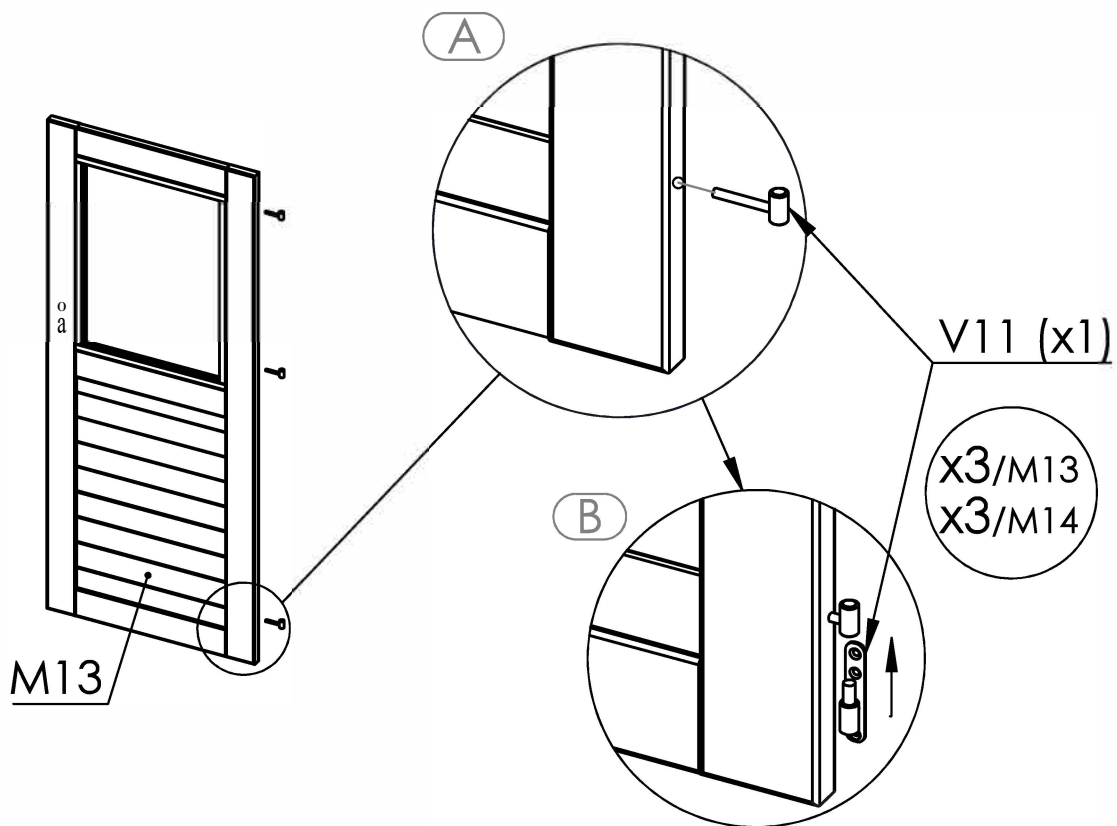
Br.	Dimenzije	Kol.
M17	2150x90x19	4
V04	Ø 3.5x35mm	12

13/20



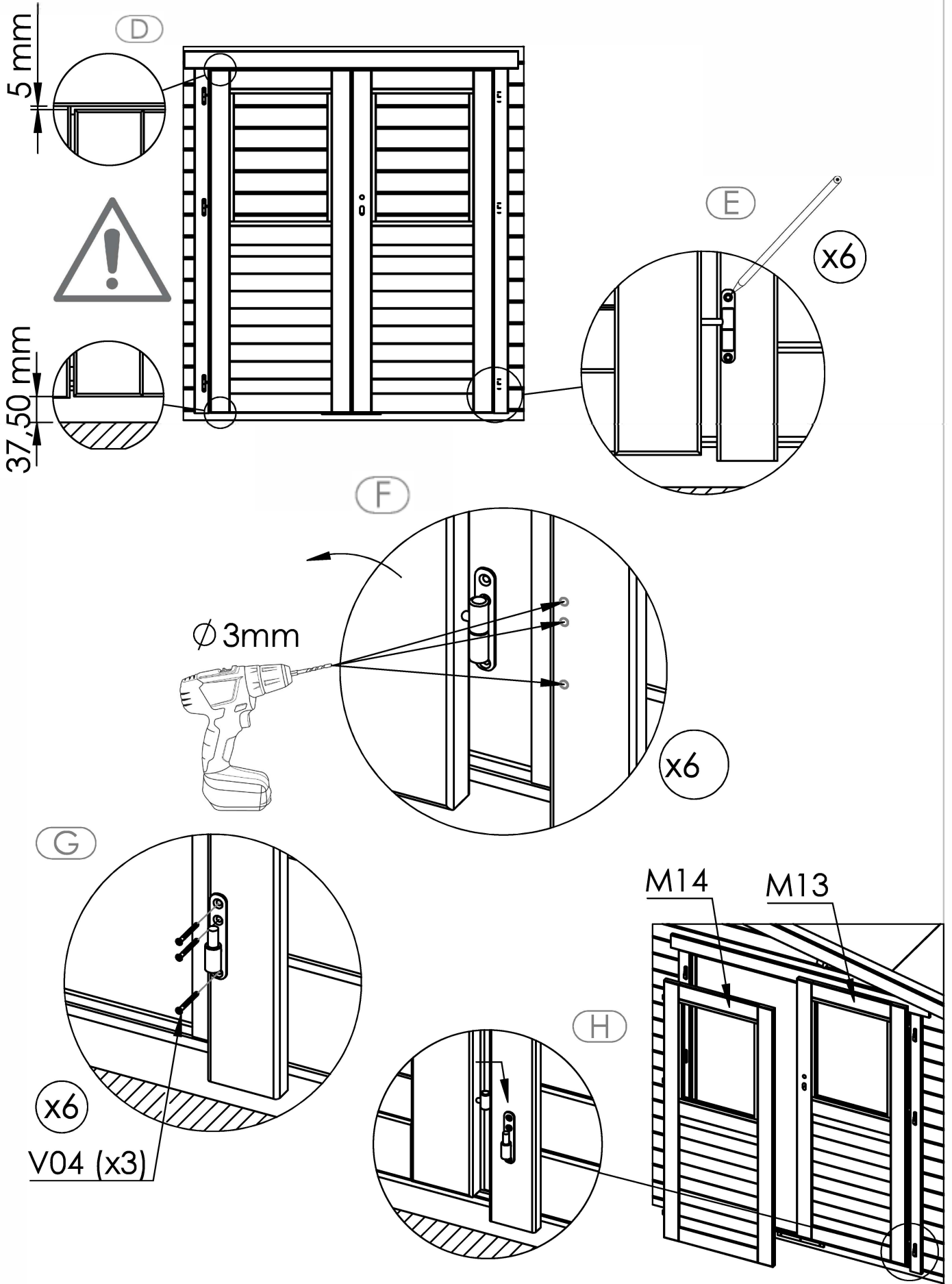
Br.	Dimenzije	Kol.
M22	150x120xl 9	2
M24	300x22x10	1
V04	Ø3.5x35mm	4
V05	Ø3x20mm	3

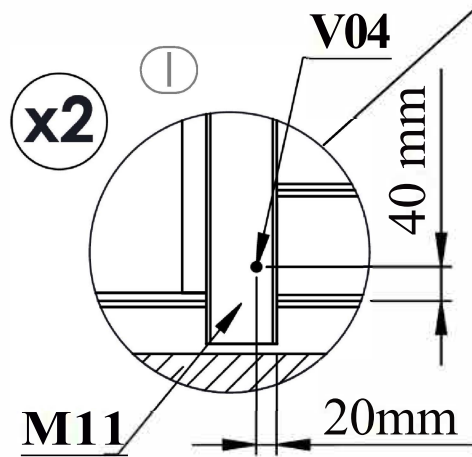
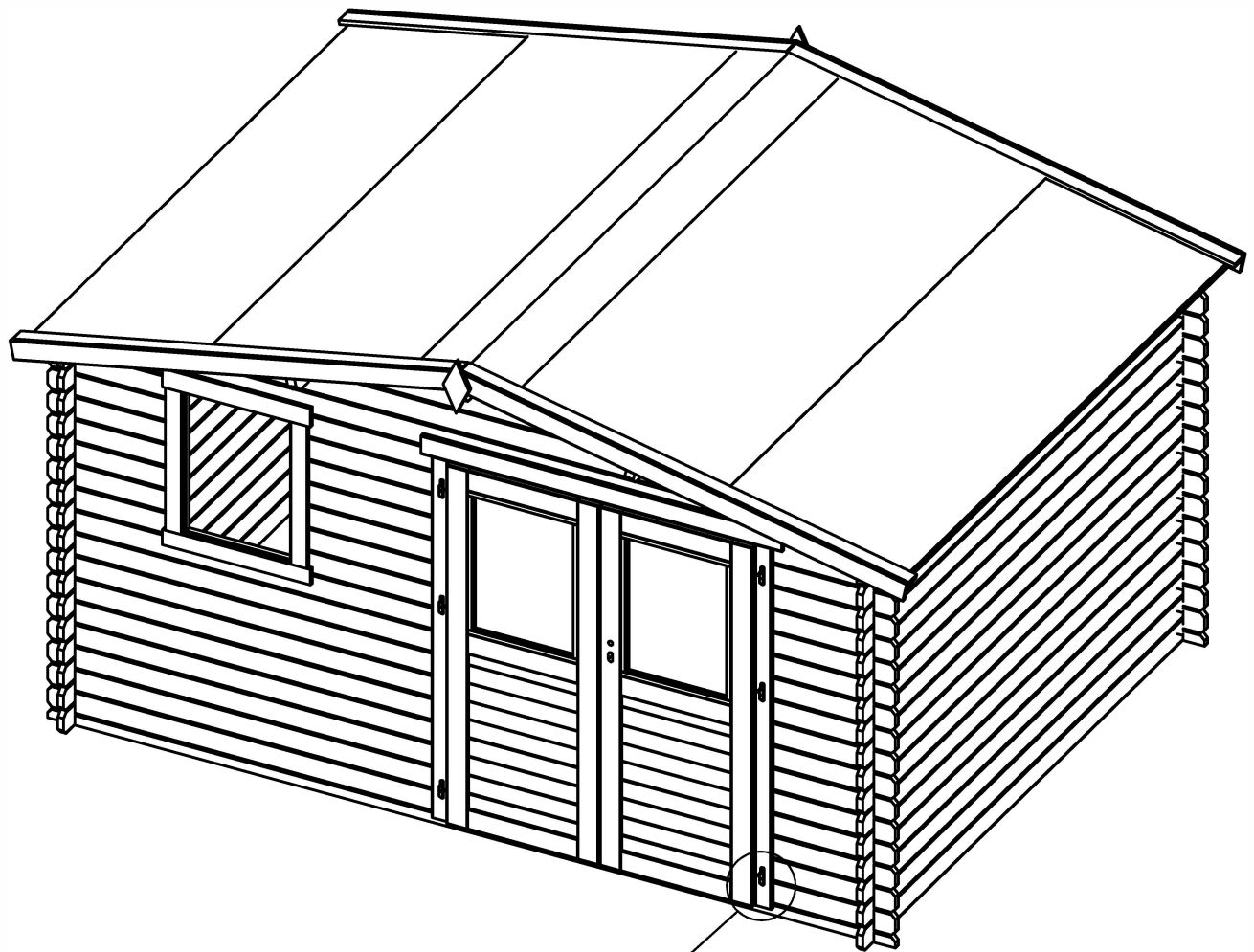
14A-C/20



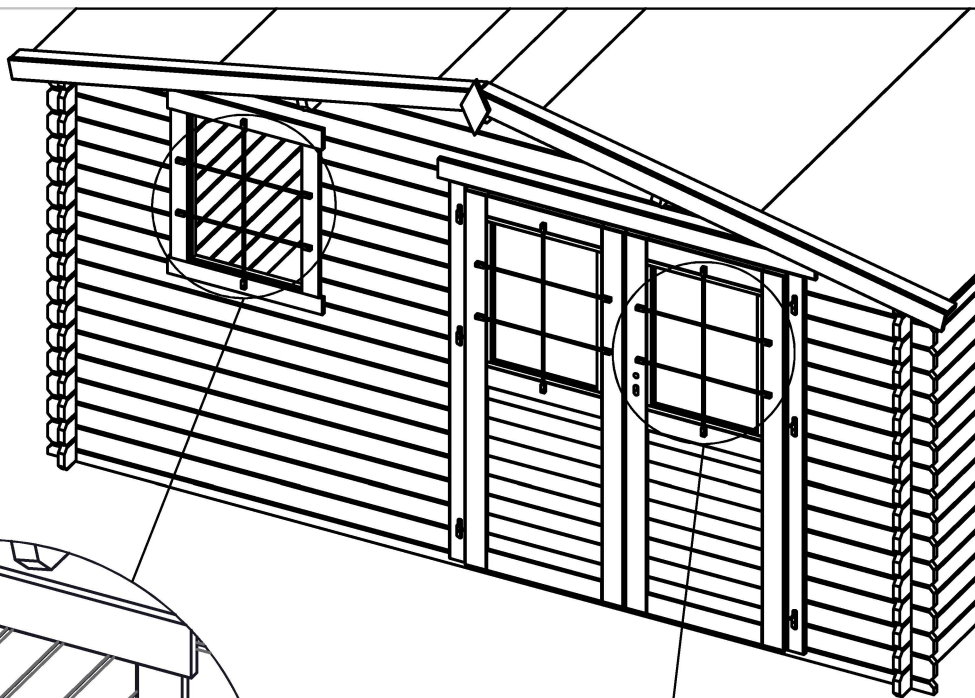
Br.	Dimenzije	Kol.
M 13	1730x715x30	1
M 14	1730x715x30	1
V04	Ø3.5x35mm	20
V11	šarke	6

14D-H/20



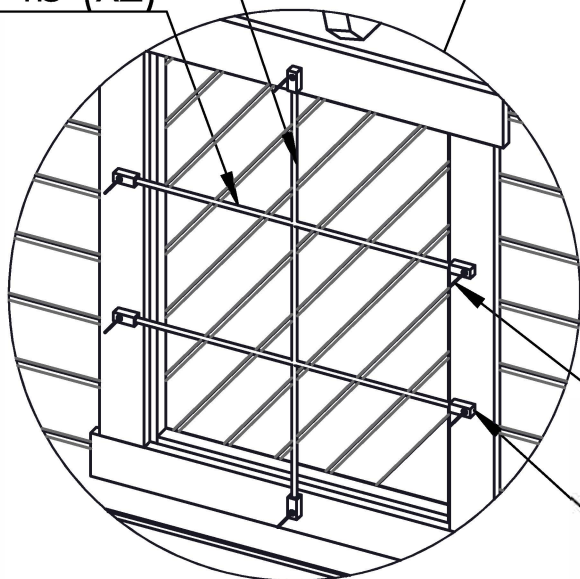


15/20



V14a (x1)

V14b (x2)

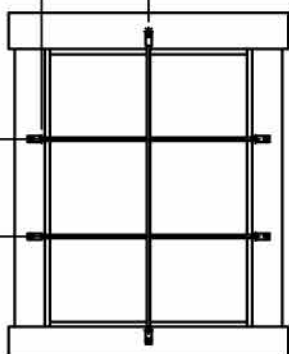


V03 (x6)

V13 (x6)

272 mm

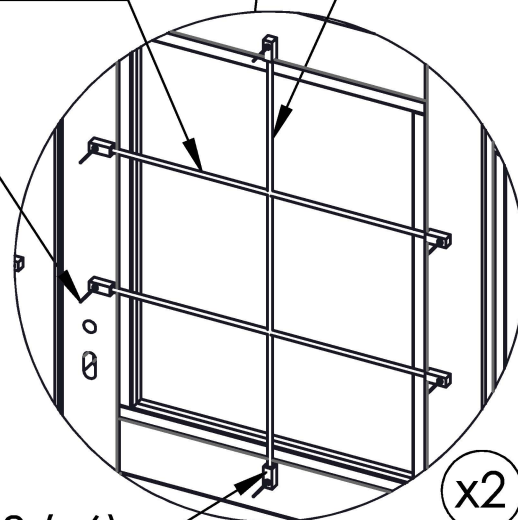
243 mm



V14a (x1)

V14b (x2)

V03 (x6)



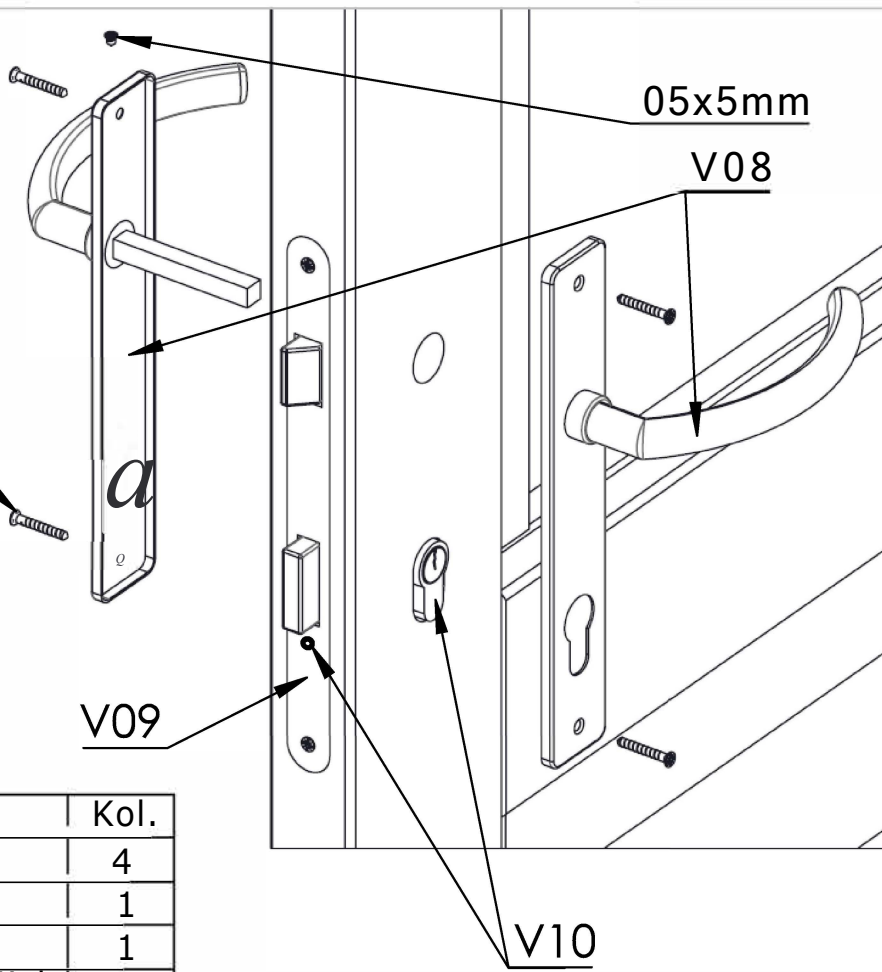
V13 (x6)

x2

Br.	Dimenzije	Kol.
V03	Ø4x30mm	18
V13	držač šipke krila	18
V14a	šipka krila 730mm	3
V14b	šipka krila 545mm	6

16/20

V05 (x4)



05x5mm

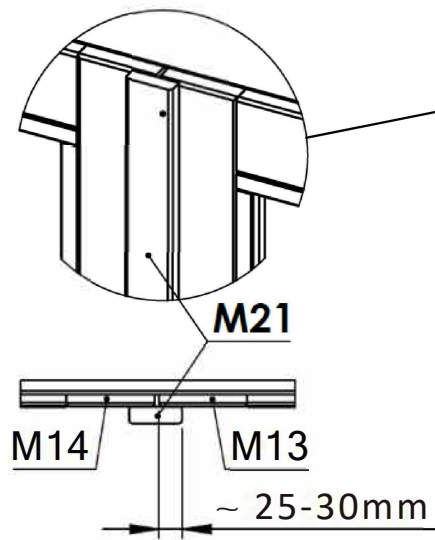
V08

V09

V10

Br.	Dimenzije	Kol.
V05	03x20mm	4
V08	kvaka + Ø5x5mm	1
V09	usadna brava	1
V10	cilindarska brava i vijak	1

17/20



M21

M14

M13

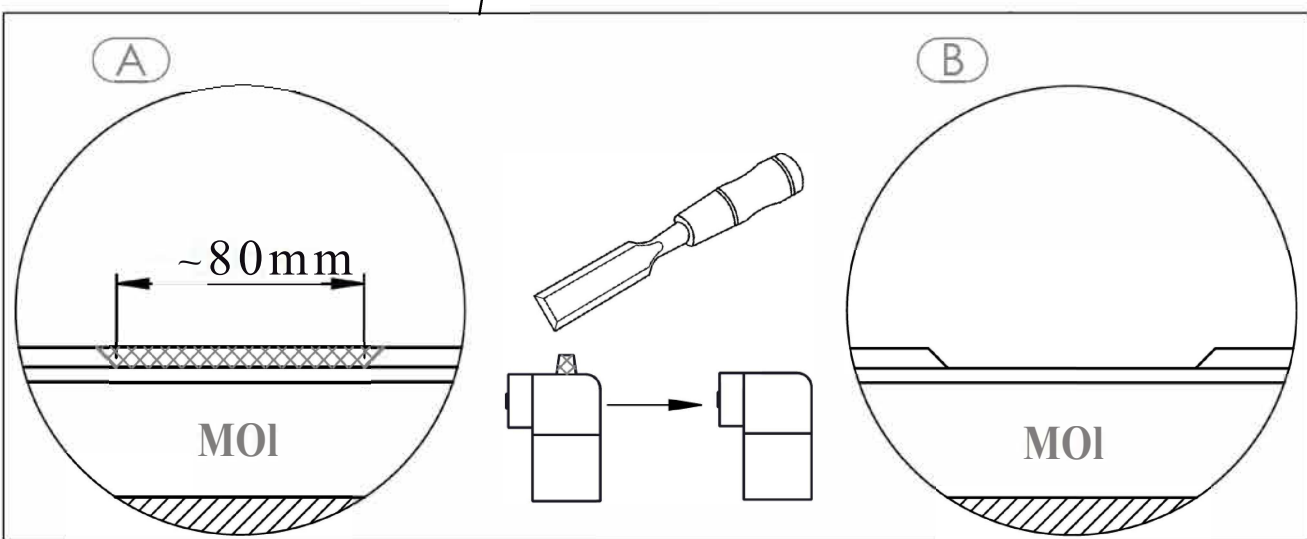
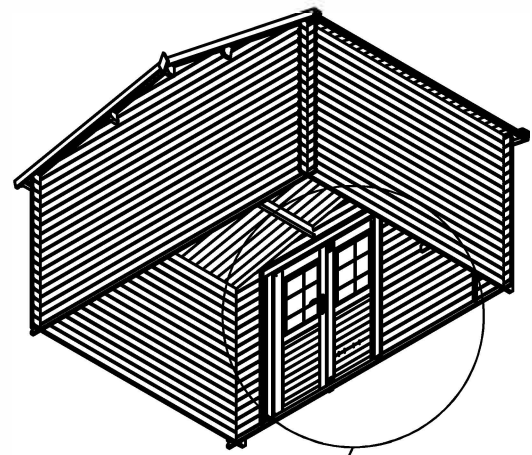
~ 25-30mm



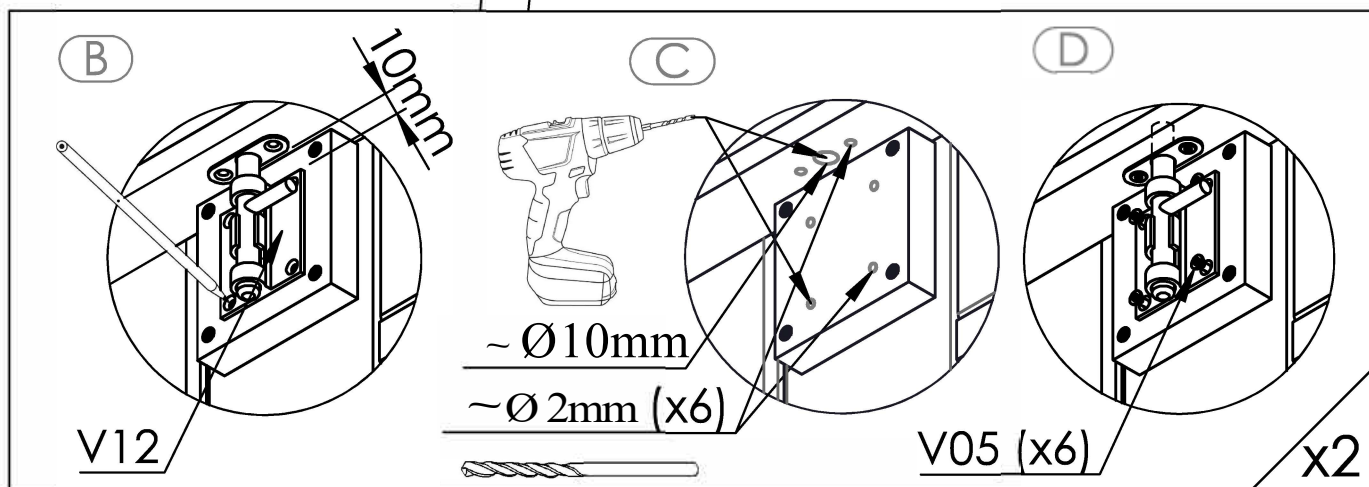
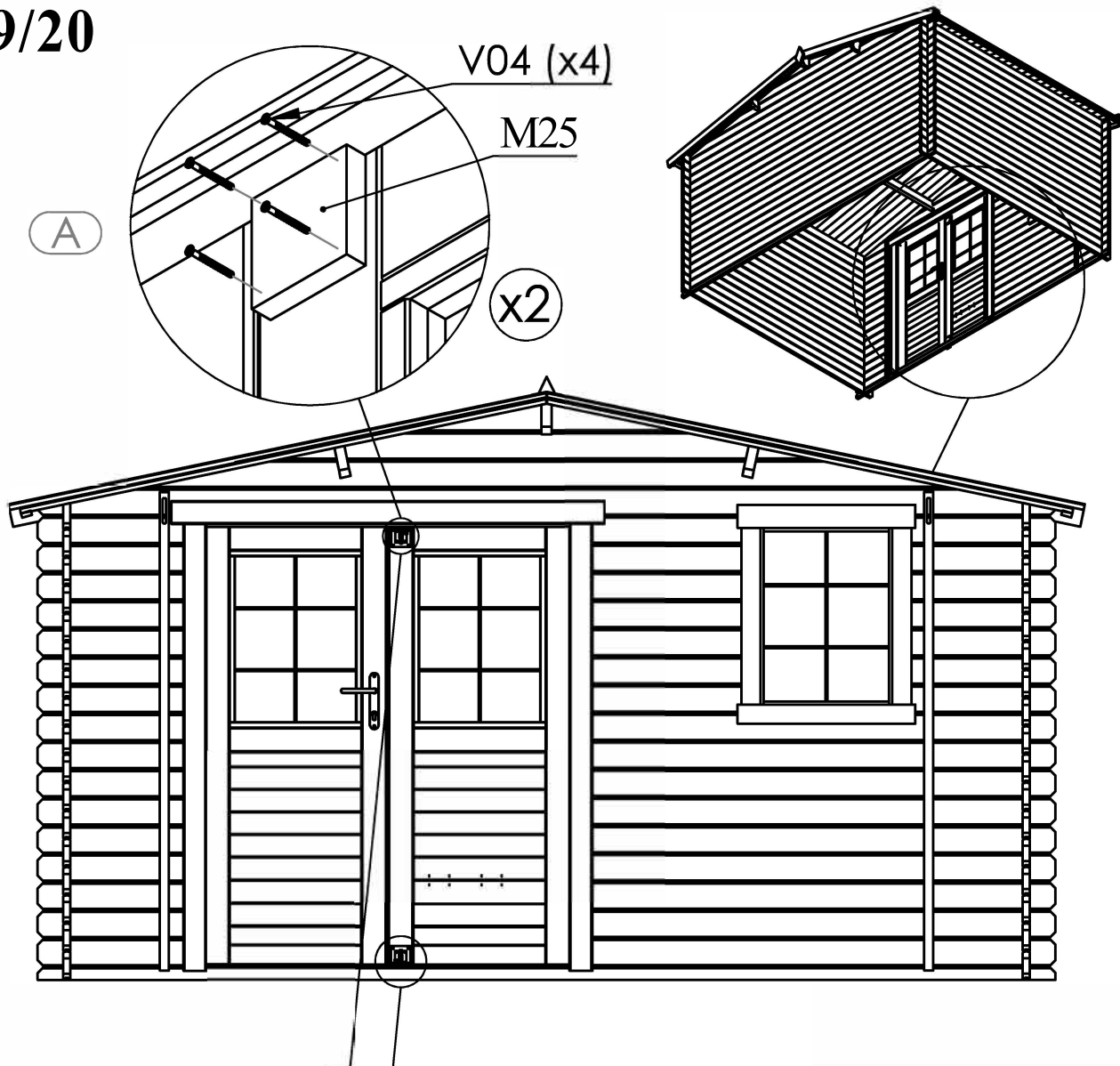
V03 (x4)

M21

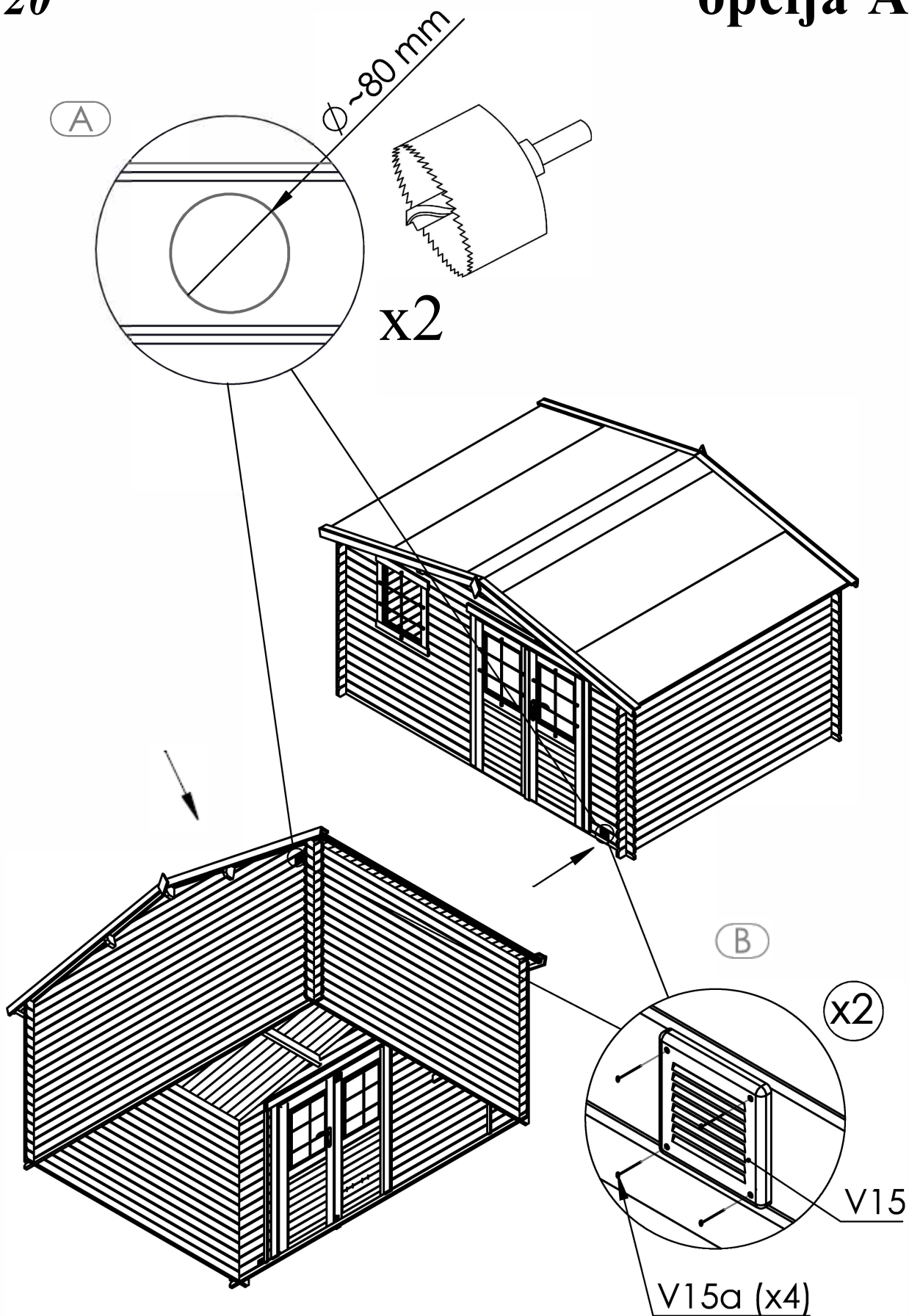
Br.	Dimenzije	Kol.
V03	Ø4x30mm	4
M21	1730x75x19	1



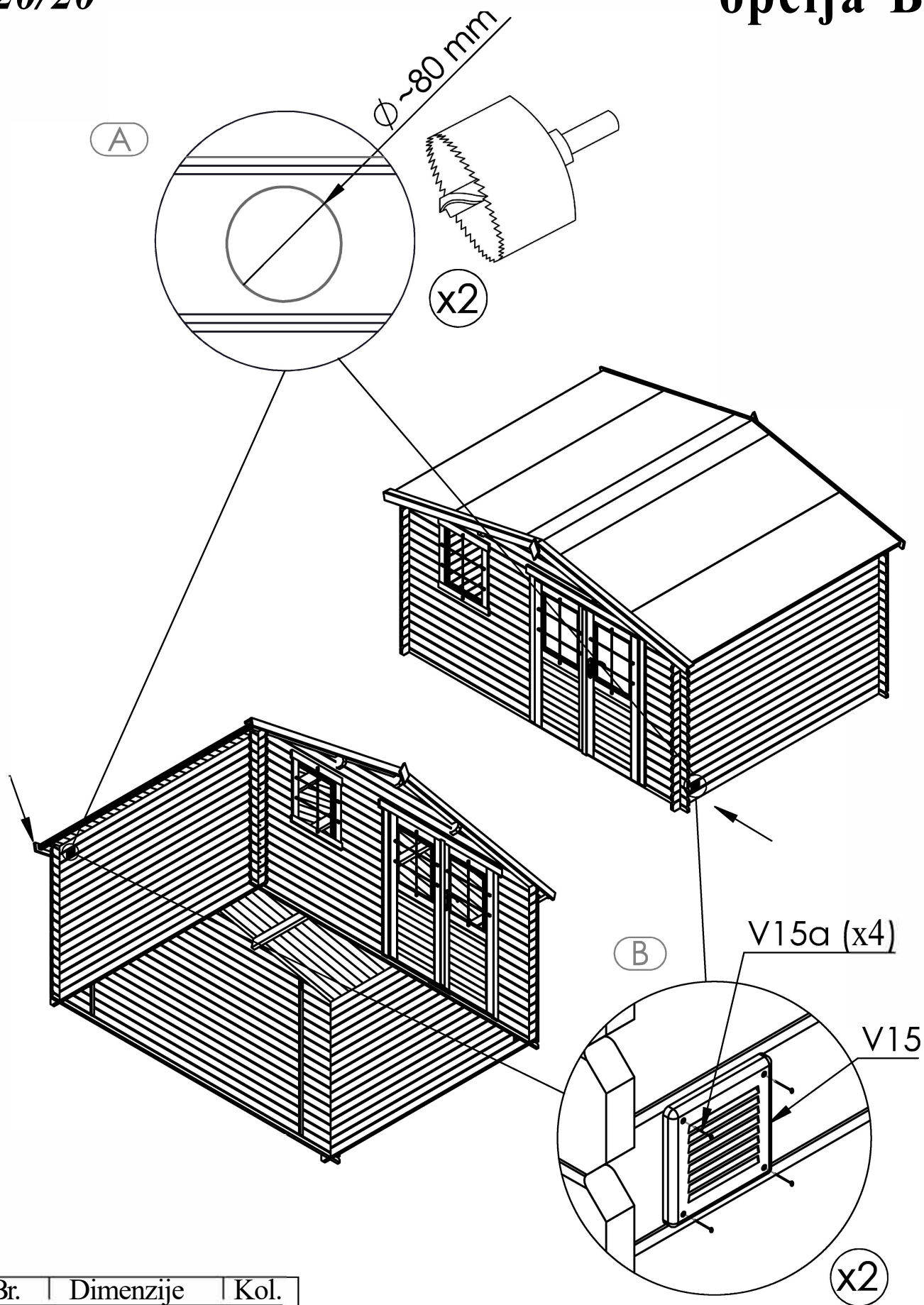
19/20



Br.	Dimenzije	Kol.
M25	75x75x19	2
V04	Ø3.5x35mm	8
V05	Ø3x20mm	12
V12	50mm	2



Br.	Dimenzije	Kol.
V15	100x100mm	2
V15a	$\phi 3 \times 15 \text{ mm}$	8



Br.	Dimenzije	Kol.
V15	100x100mm	2
V15a	$\phi 3 \times 15 \text{ mm}$	8



forest-style
ENJOY YOUR GARDEN