

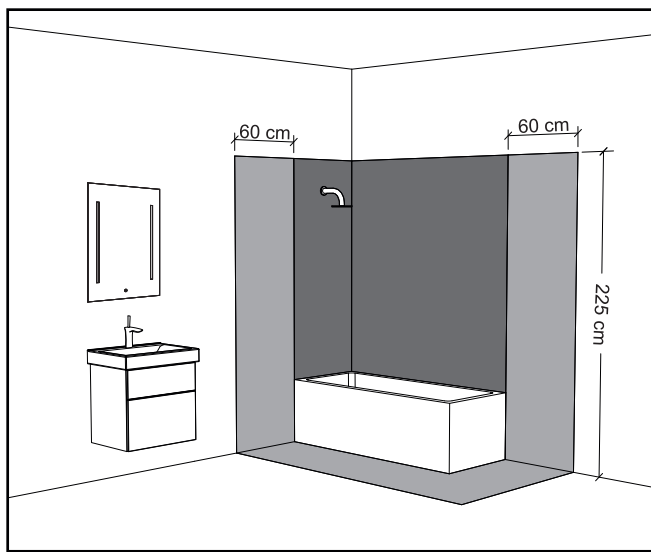
Montageanleitung / Assembly instructions

Pierre 99990099

- | | |
|-------------------------------|-----------------------------------|
| (FR) Instructions de montage | (SK) Montážny návod |
| (NL) Montage-instructies | (BIH) Upute za montažu |
| (IT) Istruzioni di montaggio | (BG) инструкции за сглобяване |
| (ES) Instrucciones de montaje | (RO) Instrucțiuni de asamblare |
| (PT) Instruções de montagem | (SE) Monteringsanvisningar |
| (CZ) Montážní návod | (DK) Monteringsvejledning |
| (PL) Instrukcja składowania | (IS) Leiðbeiningar um samsetningu |
| (HU) Összeszerelési útmutató | (FI) Kokoamisohjeet |
| (SI) Navodila za montažo | (EST) Montaažijuhised |
| (HR) Upute za montažu | (TR) Montaj Talimatları |
| | (GR) Οδηγίες συναρμολόγησης |

Schutzbereich / Safety area

- | |
|---------------------------|
| (FR) Zone de protection |
| (NL) Veiligheidsruimte |
| (IT) Zone de protezione |
| (ES) Zona de protección |
| (PT) Zona de protecção |
| (CZ) Ochranné pásmo |
| (PL) Strefa ochronna |
| (HU) Védett terület |
| (SI) Zaščitno območje |
| (HR) Zaštićeno područje |
| (SK) Ochranné pásmo |
| (BIH) Zaštitno područje |
| (BG) Защитна зона |
| (RO) Domeniu de protecție |
| (SE) Skyddsområde |
| (DK) Sikkerhedsafstand |
| (IS) Verndarsvæði |
| (FI) Turva-alue |
| (EST) Kaitseala |
| (TR) Korunma bölümü |
| (GR) Περιοχή προστασίας |



- Zone 1
- Zone 2
- Zone 3

QS

→ Jokey Service

11 / 2022

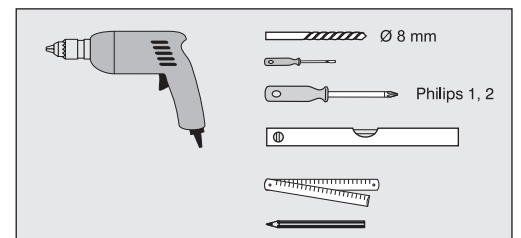
Jokey Sohland GmbH Industriestr. 4 D - 02689 Sohland / Spree
 Tel.: +49(0)35936 / 36-0 Tel. Service: +49(0)35936 / 36-2265 email: js.service@jokey.com
 Fax: +49(0)35936 / 36-2222 Fax Service: +49(0)35936 / 36-2281 http://www.jokey-online.com

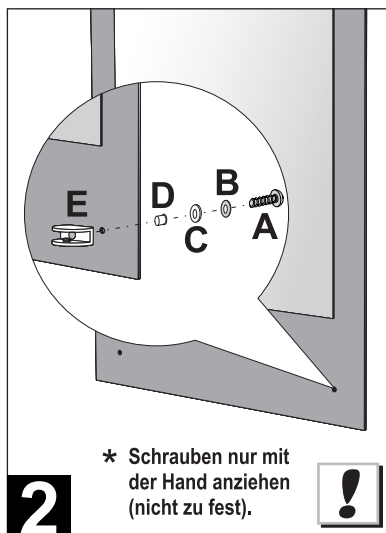
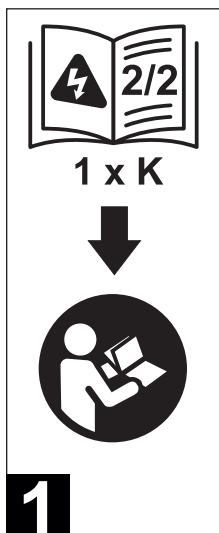


A	2 x	
B	2 x	
C	2 x	
D	2 x	
E	2 x	
F	1 x	
G	1 x	
H	2 x	

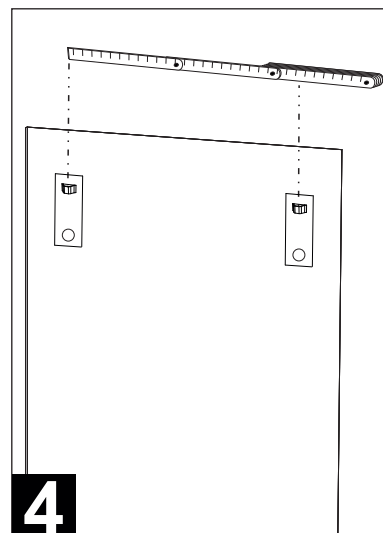
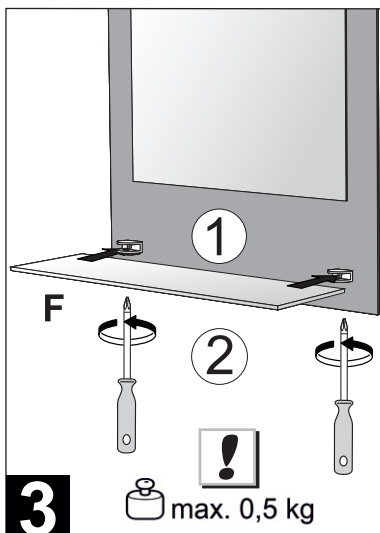
Empfohlen / recommended / conseillé
 aanbevolen / consigliato / recomendado
 recomendado / doporučeno / zalecana
 ajánlott / priporočeno / preporučeno
 odporučané / preporučeno / препоръчително
 recomandat / rekommenderad / anbefalede
 mælt með / suosittelaa / önerilen
 συνιστάται

I	2 x	8 x 51
J	2 x	5,2 x 70
K	1 x	





* Schrauben nur mit der Hand anziehen (nicht zu fest).



- * Ⓒ Tighten screws only by hand (not too tight).
 Ⓕ Serrez les vis à la main uniquement (pas trop).
 Ⓓ Draai de schroeven alleen met de hand vast (niet te strak).
 Ⓙ Serrare le viti solo a mano (non troppo strette).
 Ⓔ Apriete los tornillos solo a mano (no demasiado).
 Ⓜ Aperte os parafusos apenas com a mão (não muito apertado).
 Ⓒ Šrouby utahujte pouze rukou (ne příliš pevně).
 Ⓟ Dokręć śruby tylko ręcznie (nie za mocno).
 Ⓗ A csavarokat csak kézzel húzza meg (nem túl szorosan).
 Ⓒ Vijake privijte samo ročno (ne pretesno).
 Ⓓ Vijke zategnite samo rukom (ne prečvrsto).

- Ⓒ Skrutky utiahnite iba rukou (nie príliš pevne).
 Ⓒ Zategnite vijke samo ručno (ne prečvrsto).
 Ⓒ Zategnete винтовете само с ръка (не прекалено здраво).
 Ⓒ Strângeți șuruburile numai manual (nu prea strânse).
 Ⓒ Dra bara át skruvarna för hand (inte för hårt).
 Ⓒ Spænd kun skruerne i hånden (ikke for stramt).
 Ⓒ Herðði aðeins skrúfurarnar með höndunum (ekki of þétt).
 Ⓒ Kiristä ruuvit vain käsin (ei liian tiukkaan).
 Ⓒ Vidaları sadece elle sıkın (çok sıkı değil).
 Ⓒ Σφίξτε τις βίδες μόνο με το χέρι (όχι πολύ σφιχτά).

