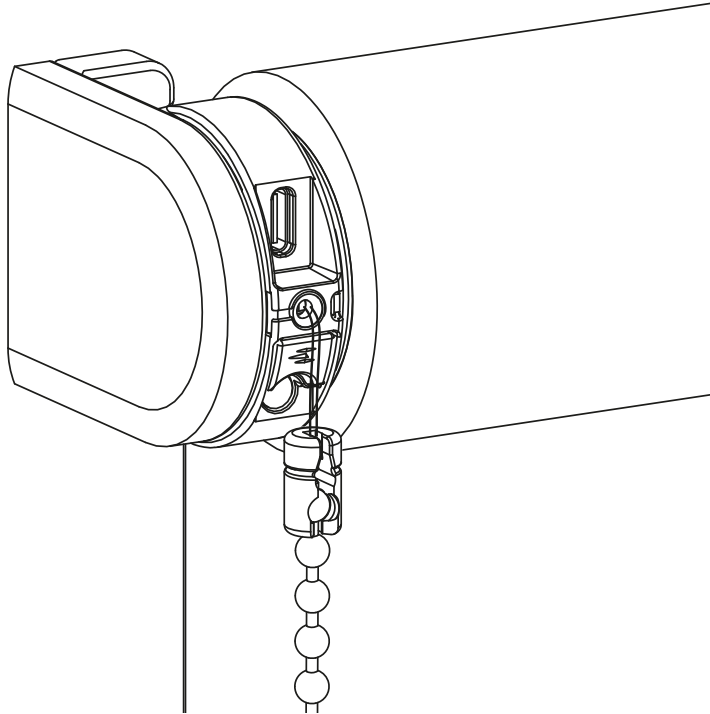


SETUP GUIDE

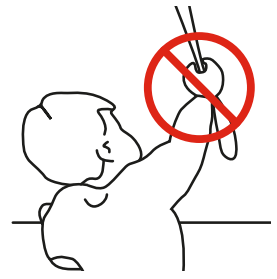
ROLLER BLIND

MOTOR CMD-02-P



WARNING

Read the instructions carefully before assembling and using the product. Assembly can be completed by non-professionals. For indoor use only.



- Young children can strangle themselves with the loop of pull cords, chains and tapes, and cords that operate window coverings.
- To avoid strangulation and entanglement, keep cords out of reach of young children.
- Cords may ensnare a child's neck.
- Move beds, cots and furniture away from window covering cords.
- Do not tie cords together.
- Make sure cords do not twist together and form a loop.

2

Cleaning

Follow these general rules when cleaning the outside of the device and its components:

- Use a damp, soft, lint-free cloth. Avoid getting moisture in openings.
- Do not use aerosol sprays, solvents, alcohol, or abrasives.

Service & Support

Do not perform repairs yourself. Do not attempt to open the device or disassemble it. You run the risk of electric shock and voiding the limited warranty. No user-serviceable parts are inside.

Warranty Service

First follow the advice in this manual. If the product appears to be damaged or does not function properly, go to your local dealer for instructions on how to obtain warranty service.

Recycle

This marking indicates that this product should not be disposed with other household wastes throughout the EU. To prevent possible harm to the environment or human health from uncontrolled waste disposal, recycle it responsibly to promote the sustainable reuse of material resources. To return your used device, please use the return and collection systems or contact the retailer where the product was purchased. They can take this product for environmental safe recycling.



IP 20



Important Safety instructions

WARNING: To reduce the risk of severe injury or death, it is important to follow these instructions for personal safety. Save these instructions.

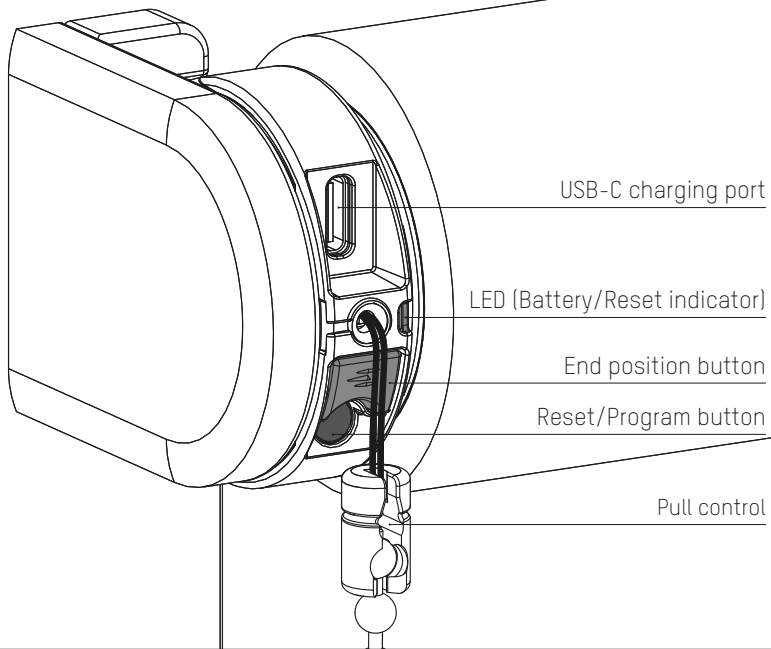
- Read and follow all installation instructions.
- This appliance can be used by children aged 8 years and above and persons with reduced physical, sensory or mental capabilities or lack of experience and knowledge if they have been given supervision or instruction concerning use of the appliance in a safe way and understand the hazards involved. Children should not play with the appliance. Cleaning and user maintenance should not be performed by children without supervision.
- Do not allow children to play with fixed controls. Keep remote controls away from children.
- Frequently examine the installation for imbalance and signs of wear or damage to cables and springs. Do not use if repair or adjustment is necessary.
- This instruction manual is also available on the website.
- The drive must be disconnected from its power source during cleaning, maintenance and when replacing parts.
- The A-weighted emission sound pressure level of the drive is equal to or less than 70dB(A).
- Indoor and household use only.
- Disconnect the drive from the power supply or switch off the automatic controls when maintenance, such as window cleaning, is being carried out in the vicinity.
- When operating a biased switch, make sure that other persons are kept away.
- Do not operate when maintenance, such as window cleaning, is being carried out in the vicinity.
- The tube motor must only be supplied with safety extra low voltage corresponding to the marking on the appliance.

Important Installation instructions

WARNING: Important safety instructions. Follow all instructions, since incorrect installation can lead to severe injury.

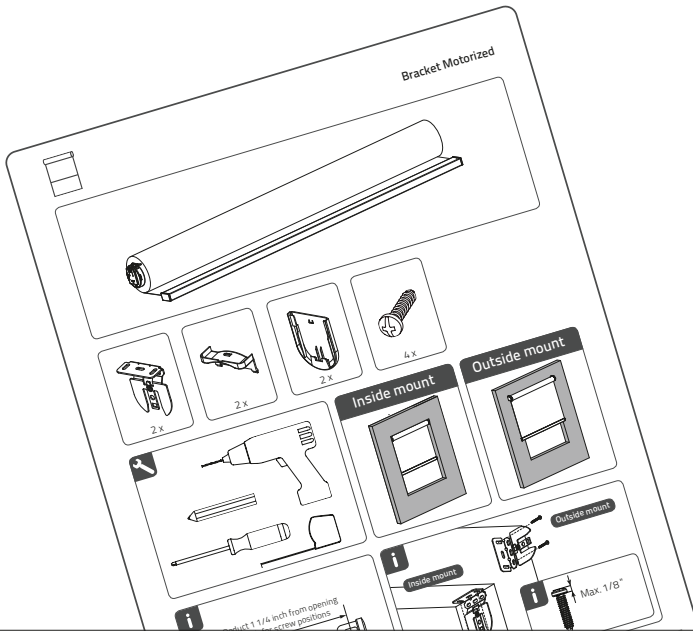
- This motor can only be used with soft material for driven parts.
- Hazardous unprotected moving parts of the drive must be installed higher than 2.5m above the floor or any other level surface that could provide access to it.
- Install the actuating member of a manual release at a height less than 1.8m.
- The actuating member of a biased switch is to be located within direct sight of the driven part but away from moving parts. It is to be installed at a minimum height of 1.5m and not accessible to the public.
- The mass and the dimension of the driven part must be compatible with the rated torque and rated operating time.
- Fixed controls have to be clearly visible after installation.
- The driven part must be compatible with the rated torque CMD-02 0.3N.m and rated operating time (12 min).
- Minimum tube diameter: $\varnothing 25\text{mm}$.
- The drive is intended to be installed at a height of at least 2.5m above the floor or any other accessible level surface.
- All-pole disconnection switches must be incorporated in the fixed wiring in accordance with the wiring rules.
- The appliance must only be supplied at safety extra low voltage corresponding to the marking on the appliance.
- Before installing the drive, remove any unnecessary cords or components and disable any equipment not needed for powered operation.

i Buttons and functions



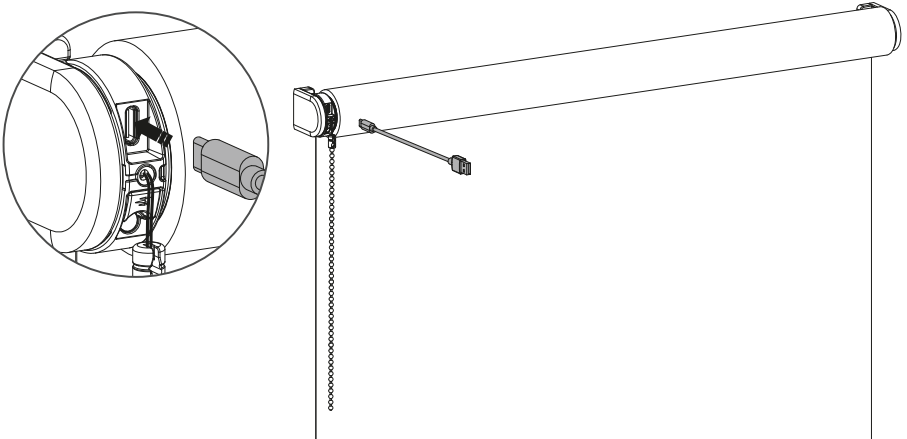
1 Install the blind

Follow the steps in the installation instructions to install the blind.



2 Activate the blind

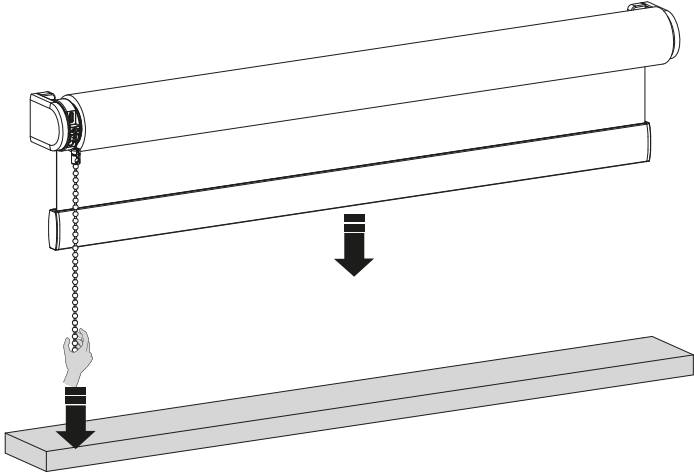
To activate the blind, connect it to a standard USB-C 5V power supply via a USB-C cable. This can be your iPhone's power adapter, for example.



3 Set end positions

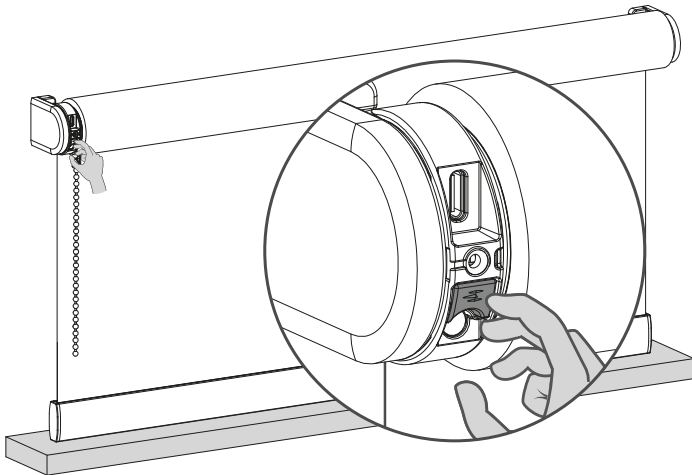
Pull and hold the chain until the blind has reached the bottom position.
If the blind moves in the opposite direction, release the chain and pull and hold again.

Adjust until the desired bottom position has been reached.



4 Save your bottom position

When your blind is positioned at your bottom position hold the button until the blind moves up and down to save your bottom position.

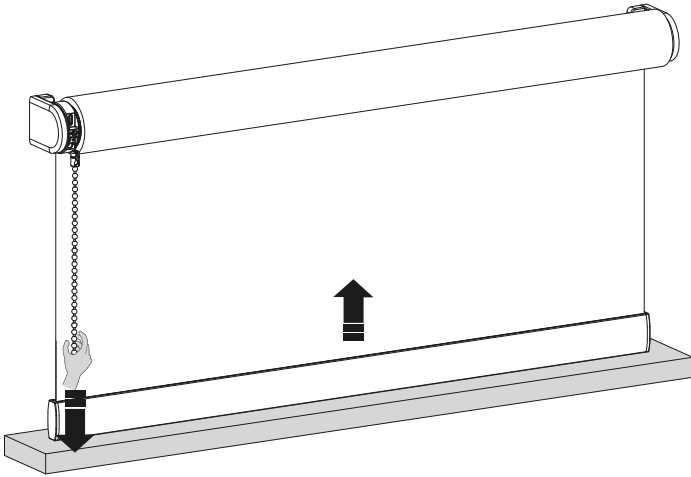


5 Move your blind to the top position

Pull and hold the chain until the blind has reached the top position.

If the blind moves in the opposite direction, release the chain and pull and hold again.

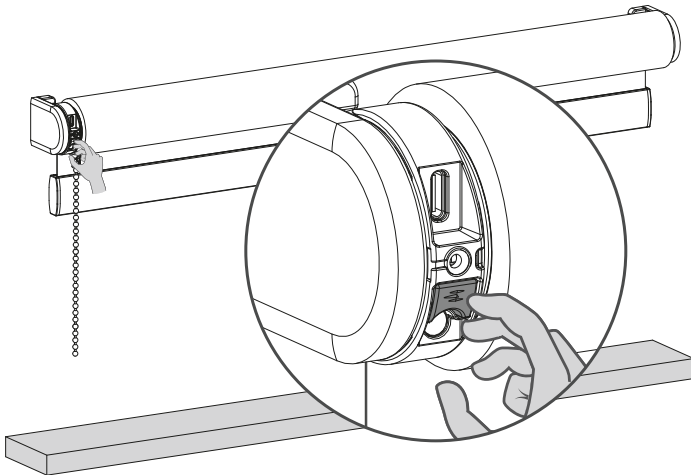
Adjust until the desired top position has been reached.



8

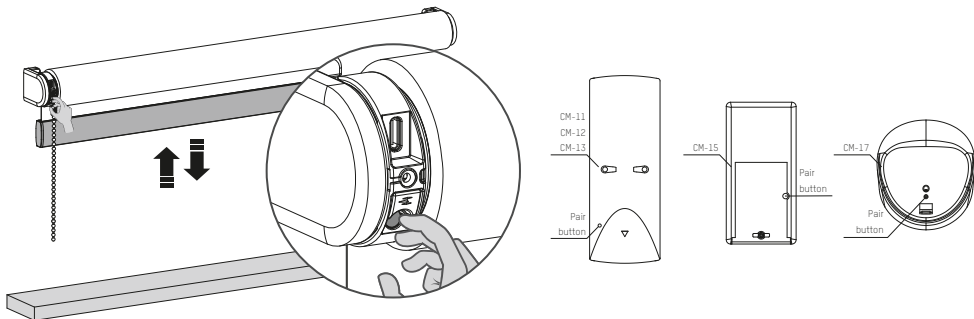
6 Save your top position

When your blind is positioned at your top position hold the button until the blind moves up and down to save your top position.



i Pair a remote control

- 1** Select a channel on the remote and press the program button on the motor to activate program mode. The blind will start stepping up and down.



- 2** Press the pair button on the back of the remote control to pair the blind with the selected channel. The blind will shortly stop stepping, indicating that the remote has been paired to the blind.
- 3** Shortly press the program button to deactivate program mode. The blind stops stepping and can be operated.

i Pair with a bridge

With the MotionBlinds bridge you can unlock more options, such as voice assistants and the ability to control your blinds when you are not at home.



App Store
Download the
MotionBlinds
Wi-Fi app
rtube.nl/red981



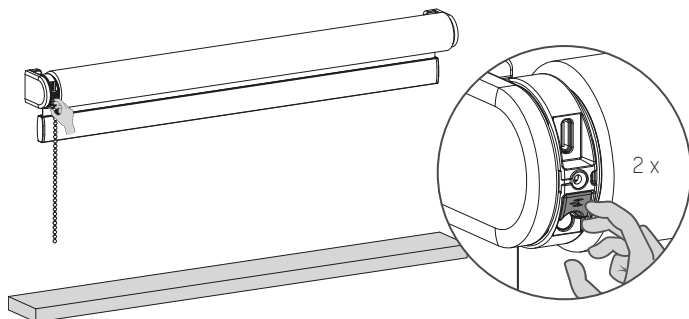
Google Play
Download the
MotionBlinds
Wi-Fi app
rtube.nl/red982



6 Adjustments

Change direction of rotation :

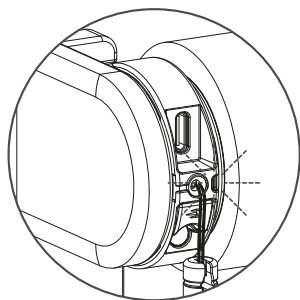
If the position of the blind in the app is opposite to your blind, change the direction of rotation by pressing the End Position button twice within one second.



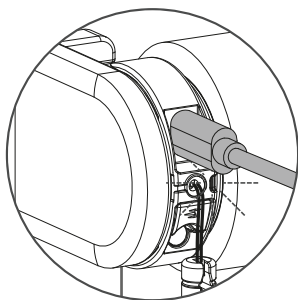
10

i Recharge the blind

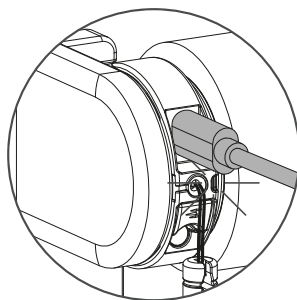
To charge the blind, connect it to a standard USB-C 5V power supply via a USB-C cable. This can be your iPhone's power adapter, for example.



LED light flashes
red during operation;
Charge the battery



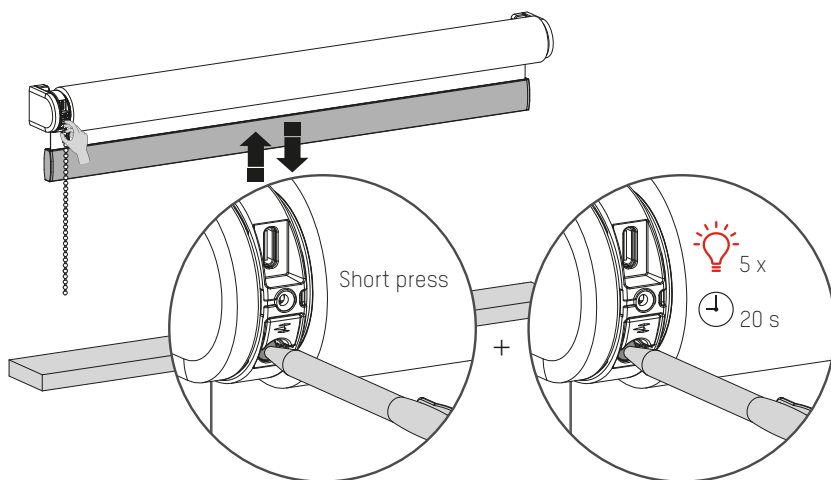
LED light flashes
green;
battery is charging



LED light constantly
green;
battery is fully charged

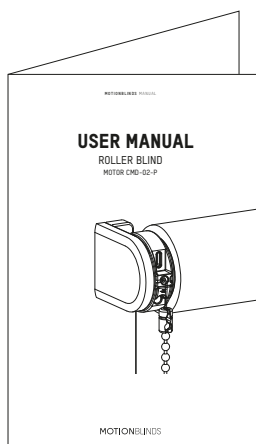
i Reset the blind

Resetting the blind results in deleting the end positions and connections of the blind with apps and remote controls. Shortly press the program button to activate program mode. The blind will start stepping up and down. Hold the reset/program button for at least 20 seconds to reset the blind. The blind will stop stepping twice. After the second stop, the blind will give one extra step to indicate that it has been reset.



i More information

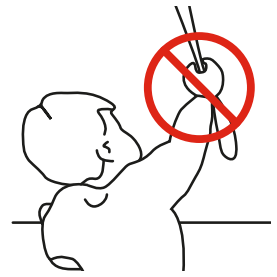
Please scan the QR code below to view the complete user manual with more information and advanced options.



User Manual
rtube.nl/red1829

ACHTUNG

Lesen Sie die Gebrauchsanweisung sorgfältig vor der Montage und Verwendung des Produkts. Montage kann durch Nicht-Profis gemacht sein. Nur für den Innenbereich.



- Kleine Kinder können durch Schlingen in Zugschnüren, Ketten, Gurten und innen befindlichen Schnüren zum Betätigen des Produktes stranguliert werden.
- Schnüre sind aus der Reichweite von Kindern zu halten, um Strangulierung und Verwicklung zu vermeiden.

- Der Hals eines Kindes kann in Schnüre verwickelt werden.
- Betten, Kinderbetten und Möbel sind entfernt von Schnüren für Fensterdekorationen aufzustellen.
- Schnüre dürfen nicht miteinander verknüpft werden.
- Es ist sicherzustellen, dass sich Schnüre nicht verwickeln und eine Schlinge bilden.

12

Reinigung

Befolgen Sie bei der Reinigung des Systems und der einzelnen Komponenten diese allgemeinen Regeln:

- Verwenden Sie ein feuchtes, weiches und fusselfreies Tuch. Achten Sie darauf, dass keine Feuchtigkeit in Öffnungen eindringt.
- Verwenden Sie keine Sprays, Lösungsmittel, Alkohol oder Scheuermittel.

Service & Support

Führen Sie Reparaturen nie selbst durch. Versuchen Sie nicht das System zu öffnen oder auseinanderzunehmen. Sie riskieren einen Elektroschock und setzen gegebenenfalls die Garantie außer Kraft. Es befinden sich keine durch den Benutzer zu wartenden Teile im Inneren des Systems.

Garantieservice

Folgen Sie zunächst den Hinweisen dieser Bedienungsanleitung. Sollte das Produkt beschädigt sein oder nicht

korrekt funktionieren, wenden Sie sich bitte an einen Vertragshändler vor Ort, um gegebenenfalls die Produktgarantie in Anspruch zu nehmen.

Recycling

Dieses Zeichen bedeutet, dass das vorliegende Produkt innerhalb der EU nicht zusammen mit dem Hausmüll entsorgt werden darf. Um mögliche Umwelt- oder Gesundheitsschäden durch unkontrollierte Abfallentsorgung zu vermeiden, sollten Sie dieses Produkt von anderen Abfällen trennen und es verantwortungsbewusst recyceln, damit die darin enthaltenen Rohstoffe nachhaltig wiederverwertet werden können. Verwenden Sie zur Rückgabe Ihres gebrauchten Geräts bitte die entsprechenden Rückgabe- und Sammelsysteme, oder wenden Sie sich an den Händler, bei dem das Produkt gekauft wurde. Er kann dieses Produkt annehmen und einer umweltfreundlichen Wiederverwertung zuführen.



IP 20



Wichtige Sicherheitshinweise

WARNUNG: Zur Vermeidung von Verletzungs- und Todesrisiken. Für die Sicherheit von Menschen ist es wichtig, diese Hinweise zu beachten. Speichern Sie diese Hinweise.

- Lesen und befolgen Sie sämtliche Installationshinweise
- Dieses Gerät kann von Kindern ab 8 Jahren sowie Personen mit eingeschränkten körperlichen, sensorischen oder mentalen Kapazitäten oder mit einem Mangel an Erfahrung und Wissen verwendet werden, sofern diese Personen Aufsicht oder Anweisungen in Bezug auf die sichere Nutzung dieses Geräts erhalten haben und die eingeschlossenen Risiken kennen. Kinder sollten nicht mit dem Gerät spielen. Kinder sollten das Gerät nicht ohne Aufsicht reinigen oder warten.
- Erlauben Sie es Kindern nicht, mit fest angebrachten Steuerungselementen zu spielen. Bewahren Sie Fernbedienungen außerhalb der Reichweite von Kindern auf.
- Untersuchen Sie die Installation regelmäßig auf Ungleichgewicht sowie Zeichen von Verschleiß oder Schaden an Kabeln und Sprungfedern. Verwenden Sie das Gerät nicht, wenn Reparaturen oder Anpassungen erforderlich sind.
- Diese Bedienungshinweise sind auch auf der Webseite verfügbar.
- Der Antrieb sollte während der Reinigung, der Wartung sowie bei dem Ersetzen von Teilen von seiner Stromquelle abgeschlossen werden.
- Der A-bewertete Emissionsschalldruckpegel beträgt höchstens 70dB(A).
- Verwendung nur im Innenbereich und Haushalt.
- Untersuchen Sie die Installation regelmäßig auf Ungleichgewicht sowie Zeichen von Verschleiß oder Schaden an Kabeln und Sprungfedern. Verwenden Sie das Gerät nicht, wenn Reparaturen oder Anpassungen erforderlich sind.
- Trennen Sie das Gerät von der Stromquelle oder schalten Sie die automatische Steuerung aus, wenn in der Umgebung Reinigungs- oder Wartungsarbeiten wie beispielsweise Fensterputzen vorgenommen werden.
- Bei der Verwendung eines Totmannschalters sollten Sie sicherstellen, dass andere Personen Abstand halten.
- Verwenden Sie das Gerät nicht, wenn in der Umgebung Reinigungs- oder Wartungsarbeiten wie beispielsweise Fensterputzen vorgenommen werden.

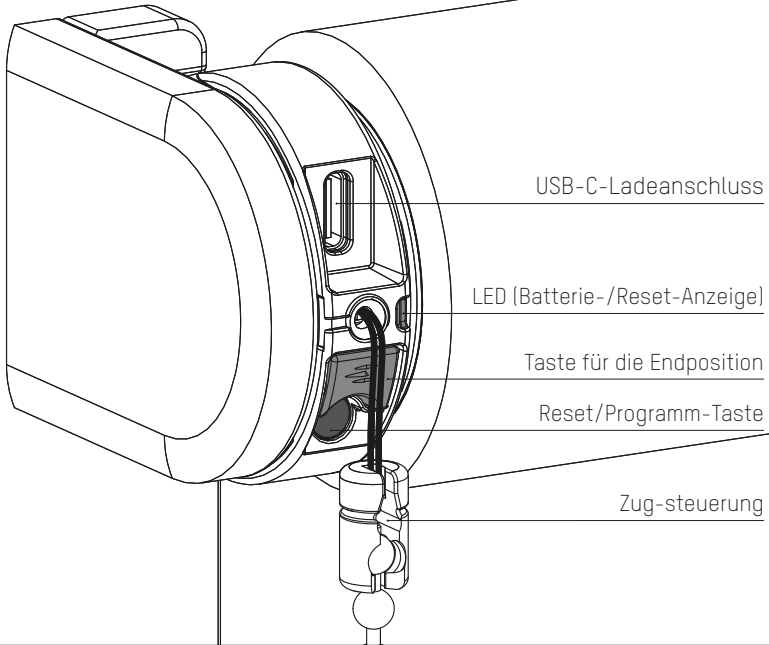
- Der Rohrmotor darf nur mit extraniedriger Sicherheitsspannung geliefert werden, entsprechend der Markierung auf dem Gerät.
- Dieses Gerät enthält nicht ersetzbare Batterien.

Wichtige Installationshinweise

WARNUNG: Wichtige Sicherheitshinweise. Befolgen Sie sämtliche Hinweise, da eine fehlerhafte Installation zu ernststen Verletzungen führen kann.

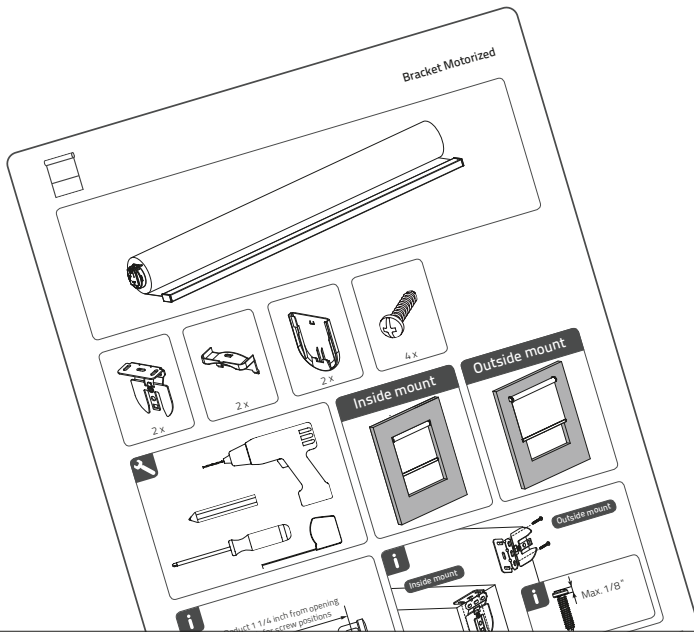
- Dieser Motor kann nur mit weichen Materialien für die Antriebsteile verwendet werden.
- Gefährliche ungeschützte bewegliche Teile des Antriebs sollten mehr als 2,5m über dem Boden bzw. einer anderen Oberfläche, von der aus auf das Gerät zugegriffen werden kann, installiert werden.
- Installieren Sie das betätigende Element der Handauslösung auf einer Höhe von weniger als 1,8m.
- Das betätigende Element eines Totmannschalters sollte sich in Direktsicht des Antriebsteils befinden, aber entfernt von den beweglichen Teilen. Es sollte auf mindestens 1,5m Höhe installiert werden und nicht erreichbar für andere Personen sein.
- Die Masse und Maße der Antriebsteile sollte kompatibel sein mit dem Nenn Drehmoment und der Nennbetriebszeit.
- Die festen Steuerelemente sollten nach der Installation deutlich sichtbar sein.
- Das Antriebsteil sollte kompatibel sein mit dem Nenn Drehmoment CMD-02 0.3N.m und der Nennbetriebszeit (12min).
- Minimaler Rohrdurchmesser: $\varnothing 25\text{mm}$.
- Der Antrieb sollte auf einer Höhe von mindestens 2,5m oberhalb des Bodens bzw. einer anderen Oberfläche, von der aus das Gerät erreicht werden kann, installiert werden
- Die allpolige Trennung muss gemäß den Verdrahtungsregeln in die feste Verkabelung integriert werden.
- Das Gerät darf nur mit Schutzkleinspannung entsprechend der Kennzeichnung auf dem Gerät betrieben werden.
- Entfernen Sie vor der Installation des Laufwerks alle nicht benötigten Kabel oder Komponenten und schalten Sie alle Geräte aus, die nicht für den Betrieb benötigt werden.

i Tasten und Funktionen



1 Rollo installieren

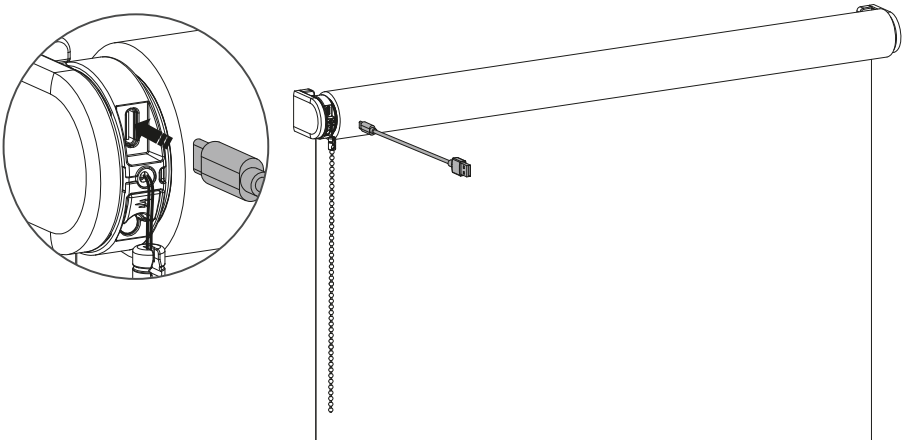
Folgen Sie den Schritten in der Montageanleitung, um das Rollo zu montieren.



16

2 Aktivieren Sie das Rollo

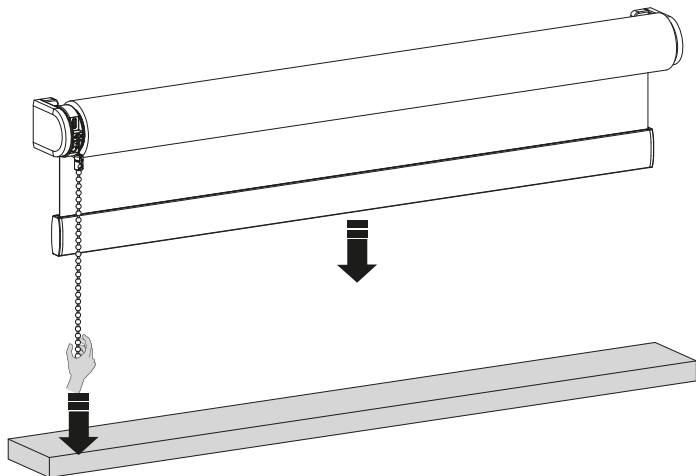
Um das Rollo zu aktivieren, schließen Sie es über ein USB-C-Kabel an eine standardmäßige USB-C 5V-Stromversorgung an. Das kann z. B. das Netzteil Ihres iPhones sein.



3 Endlagen einstellen

Ziehen und halten Sie die Kette, bis das Rollo die gewünschte untere Grenze erreicht hat. Wenn sich das Rollo in die entgegengesetzte Richtung bewegt, lassen Sie die Kette los, dann ziehen und halten Sie sie erneut.

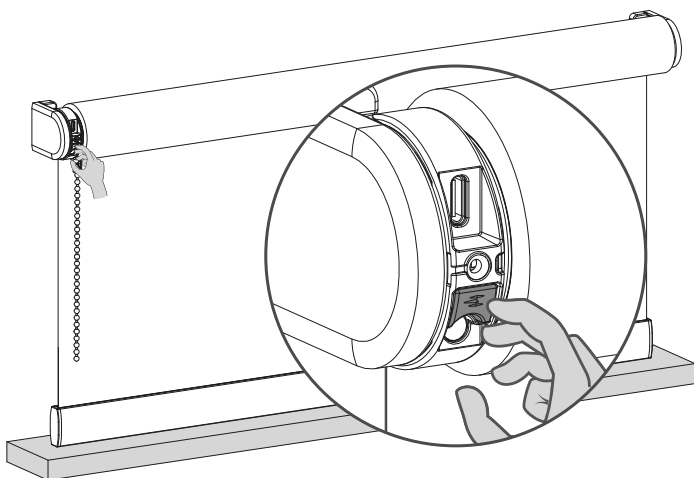
Justieren, bis die gewünschte untere Grenze erreicht ist.



17

4 Untere Grenze bestimmen

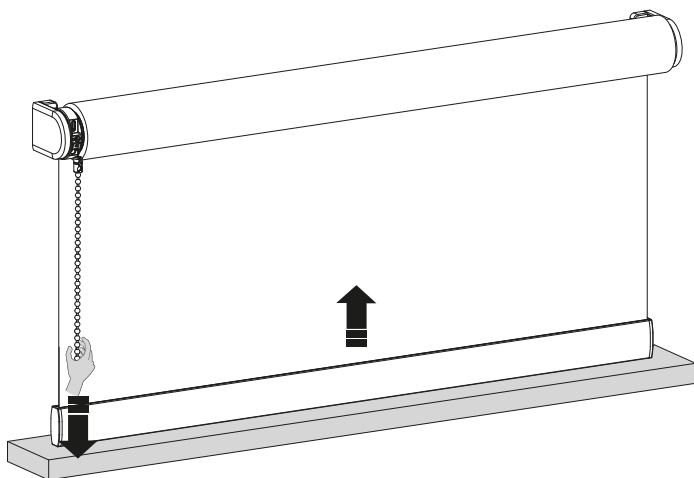
Wenn Ihr Rollo auf der unteren Position steht halten Sie der Endposition Taste gedrückt halten, bis sich das Rollo nach oben und unten bewegt, um Ihre untere Position zu speichern.



5 Bewegen Sie Ihr Rollo nach die oberste Position

Ziehen und halten Sie die Kette, bis das Rollo die gewünschte obere Grenze erreicht hat. Wenn sich das Rollo in die entgegengesetzte Richtung bewegt, lassen Sie die Kette los, dann ziehen und halten Sie sie erneut.

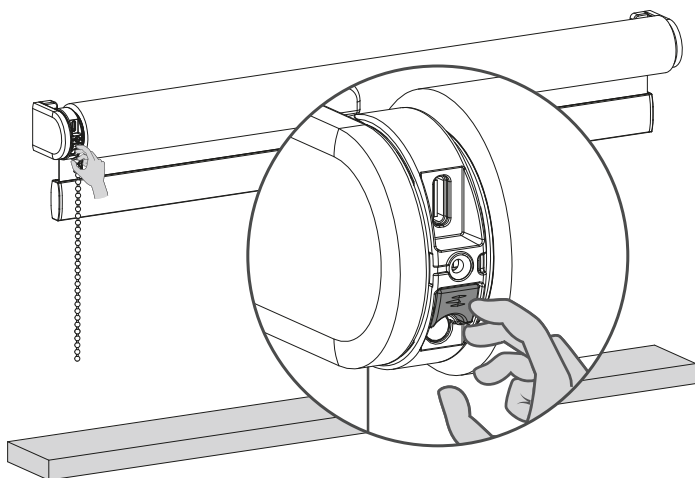
Justieren, bis die gewünschte obere Grenze erreicht ist.



18

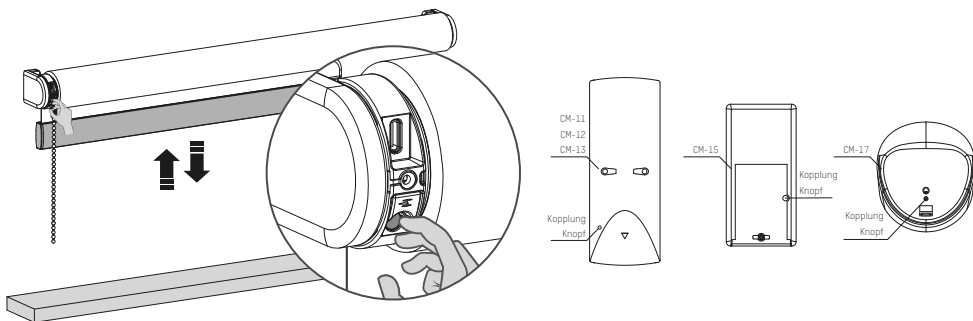
6 Obere Grenze bestimmen

Wenn Ihr Rollo auf der oberen Position steht halten Sie der Endposition Taste gedrückt, bis sich das Rollo nach oben und unten bewegt, um Ihre obere Position zu speichern.



i Mit einer Fernbedienung koppeln

- 1** Wählen Sie einen Kanal auf der Fernbedienung und drücken Sie die Programmtaste am Motor, um den Programmmodus zu aktivieren. Der Rollo beginnt auf und ab zu fahren.



- 2** Drücken Sie die Kopplungstaste auf der Rückseite der Fernbedienung, um die Rolllöanlange mit dem ausgewählten Kanal zu koppeln, woraufhin die Rolllöanlange kurz aufhört zu laufen.
- 3** Drücken Sie kurz die Programmtaste, um den Programmmodus zu deaktivieren. Das Rollo hört auf schrittweise zu bewegen, und kann bedient werden.

i Koppeln mit einer Bridge

Mit der MotionBlinds Bridge können Sie weitere Optionen freischalten, wie z. B. Sprachassistenten und die Möglichkeit, Ihre Rollos zu steuern, wenn Sie nicht zu Hause sind.



App Store
Laden Sie die
MotionBlinds Wi-Fi App
herunter
rtube.nl/red981



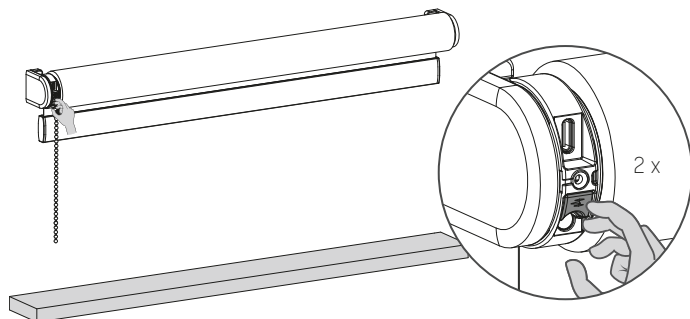
Google Play
Laden Sie die
MotionBlinds
Wi-Fi App herunter
rtube.nl/red982



6 Anpassungen

Drehrichtung ändern:

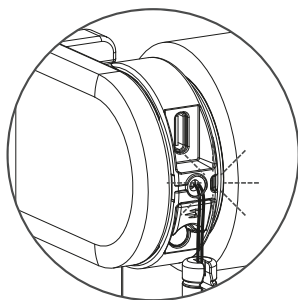
Wenn die Position des Rollos in der App der Ihres Rollos entgegengesetzt ist, ändern Sie die Drehrichtung, indem Sie die Taste Endposition zweimal innerhalb einer Sekunde drücken.



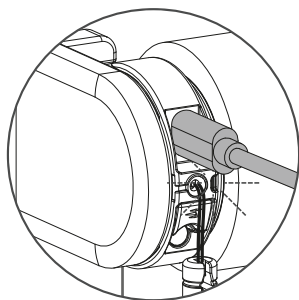
20

i Rollo aufladen

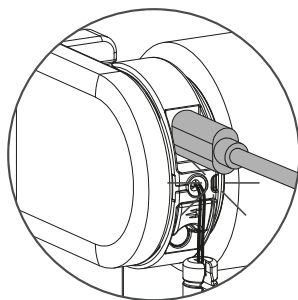
Um das Rollo aufzuladen, schließen Sie es über ein USB-C-Kabel an eine Standard-USB-C-5V-Stromversorgung an. Das kann z. B. das Netzteil Ihres iPhones sein.



LED-Lampe blinkt rot
während des Betriebs;
Batterie aufladen



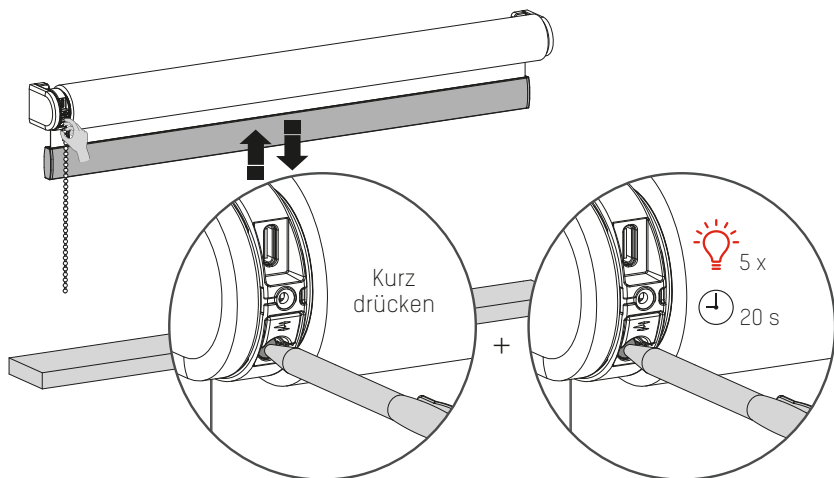
LED-Lampe blinkt
grün;
Batterie wird
geladen



LED-Lampe leuchtet
dauerhaft grün;
Batterie ist vollständig
geladen

i Rollo zurücksetzen

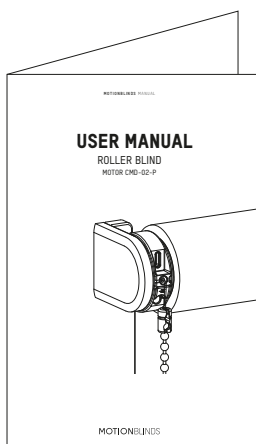
Das Zurücksetzen des Rollos hat zur Folge, dass die Endlagen und Verbindungen des Rollos mit Apps und Fernbedienungen gelöscht werden. Drücken Sie kurz die Programmtaste, um den Programmmodus zu aktivieren. Das Rollo beginnt auf und ab zu fahren. Halten Sie die Reset-/ Programmtaste mindestens 20 Sekunden lang gedrückt, um das Rollo zurückzusetzen. Das Rollo stoppt den Lauf zweimal. Nach dem zweiten Stopp macht das Rollo einen zusätzlichen Schritt, um anzuzeigen, dass es zurückgesetzt wurde.



21

i Mehr Informationen

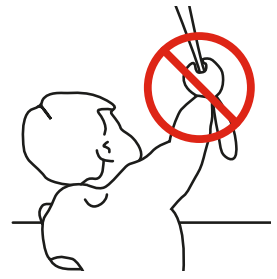
Bitte scannen Sie den unten stehenden QR-Code, um die vollständige Anleitung mit mehr Informationen und weiteren Optionen zu sehen.



Anleitung
rtube.nl/red1829



AVERTISSEMENT



Lisez attentivement les instructions avant d'assembler et d'utiliser le produit.

Le montage peut être effectué par des non professionnels.
Usage intérieur uniquement

- Des cas d'étranglements dus aux boucles dans les cordons de hissage, chaînes, bandes et cordons intérieurs servant à actionner le produit ont déjà été observés chez de jeunes enfants.
- Pour éviter les étranglements et enchevêtrements, tenez les cordons hors de portée des jeunes enfants. Les cordons peuvent s'enrouler autour du cou des enfants.
- Des cordons peuvent enserrer le cou d'un enfant.
- Déplacez les lits, les berceaux et les meubles loin des cordons des couvre-fenêtres.
- Ne nouez pas les cordons entre eux.
- Assurez-vous que les cordons ne soient pas emmêlés et qu'ils ne forment pas de boucle.

22

Nettoyage

Suivez les règles générales suivantes lors du nettoyage de la partie extérieure de l'appareil et de ses composants:

- Utilisez un chiffon non pelucheux, doux et humide. Veillez à ne pas laisser pénétrer d'humidité dans les ouvertures.
- N'utilisez pas d'aérosols, de solvants, d'alcool ou de produits abrasifs.

Entretien et assistance

Ne procédez pas aux réparations vous-même. Ne tentez pas d'ouvrir ou de démonter l'appareil. Vous risquez de vous exposer à une décharge électrique et d'annuler la garantie limitée. Les pièces incluses ne peuvent faire l'objet d'aucun entretien par l'utilisateur.

Obtention du service de garantie

Commencez par suivre les conseils du présent

livret, puis rendez-vous chez votre revendeur local. Si le produit est endommagé ou ne fonctionne pas correctement, rendez-vous chez votre revendeur local pour connaître la procédure d'obtention du service de garantie.

Recycler

Ce symbole indique que ce produit ne doit pas être jeté avec les déchets ménagers ordinaires et ce, dans toute l'UE. L'élimination incontrôlée des déchets pouvant porter préjudice à l'environnement ou à la santé humaine, veuillez le recycler de façon responsable, ce qui contribuera à la réutilisation durable de ressources. Pour renvoyer votre ancien appareil, veuillez utiliser les systèmes de traitement et de collecte ou contacter le détaillant qui vous a vendu le produit. Il sera en mesure de procéder au recyclage du produit en toute sécurité.



IP 20



Instructions de sécurité importantes

AVERTISSEMENT : pour réduire le risque de blessure grave ou de mort. Pour la sécurité des personnes, il est important de suivre ces instructions. Conservez ces instructions.

- Lisez et suivez toutes les instructions d'installation.
- Cet appareil peut être utilisé par des enfants âgés de 8 ans et plus et par des personnes aux capacités physiques ou mentales réduites ou manquant d'expérience et de connaissances si elles sont sous surveillance ou si elles ont reçu des instructions relatives à l'utilisation sécurisée de l'appareil et si elles comprennent les dangers impliqués. Les enfants ne doivent pas jouer avec l'appareil. Le nettoyage et l'entretien ne doivent pas être effectués par des enfants sans surveillance.
- Ne laissez pas les enfants jouer avec des contrôles fixes. Conservez les télécommandes hors de la portée des enfants.
- Examinez fréquemment l'installation pour détecter des déséquilibres et des signes d'usure ou de dommages aux câbles et aux ressorts. Ne l'utilisez pas si une réparation ou un ajustement est nécessaire.
- Ce manuel d'instructions est également disponible sur le site Web.
- La transmission doit être déconnectée de sa source d'alimentation pendant le nettoyage, la maintenance et le remplacement des pièces.
- Le niveau de pression acoustique d'émission pondéré A de la transmission est égal ou inférieur à 70 dB (A).
- Usage intérieur et domestique seulement.
- Examinez fréquemment l'installation pour détecter des déséquilibres et des signes d'usure ou de dommages aux câbles et aux ressorts. Ne l'utilisez pas si une réparation ou un ajustement est nécessaire.
- Déconnectez la transmission de l'alimentation ou coupez les commandes automatiques lorsque des travaux de maintenance, tels que le nettoyage des vitres, sont effectués à proximité.
- Lors de l'utilisation d'un commutateur de décalage, assurez-vous que les autres personnes se tiennent à l'écart.
- Ne l'utilisez pas lorsque des opérations de maintenance, telles que le nettoyage des vitres, sont effectuées à proximité.

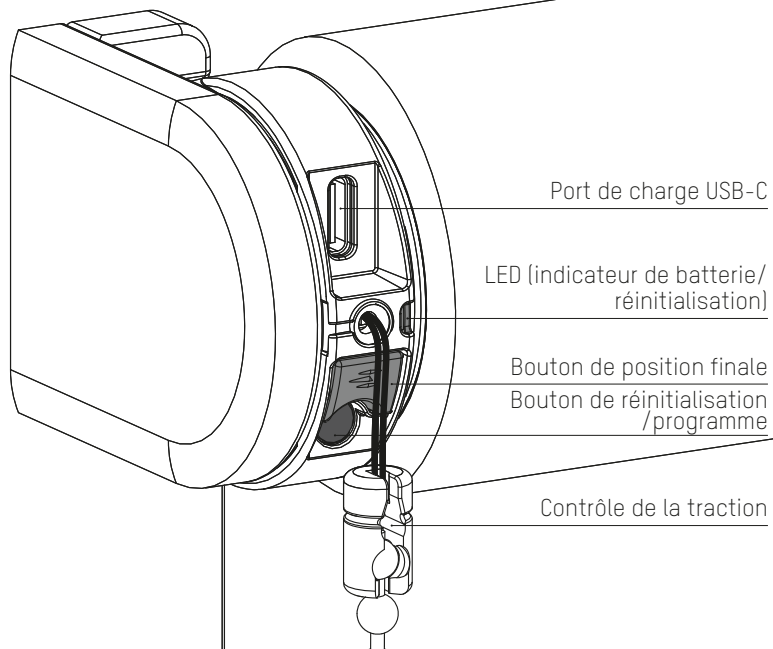
- Le moteur tubulaire doit uniquement être alimenté à très basse tension de sécurité correspondant au marquage sur l'appareil.
- Cet appareil contient des piles non remplaçables.

Instructions d'installation importantes

AVERTISSEMENT : instructions de sécurité importantes. Suivez toutes les instructions, car une installation incorrecte peut entraîner des blessures graves.

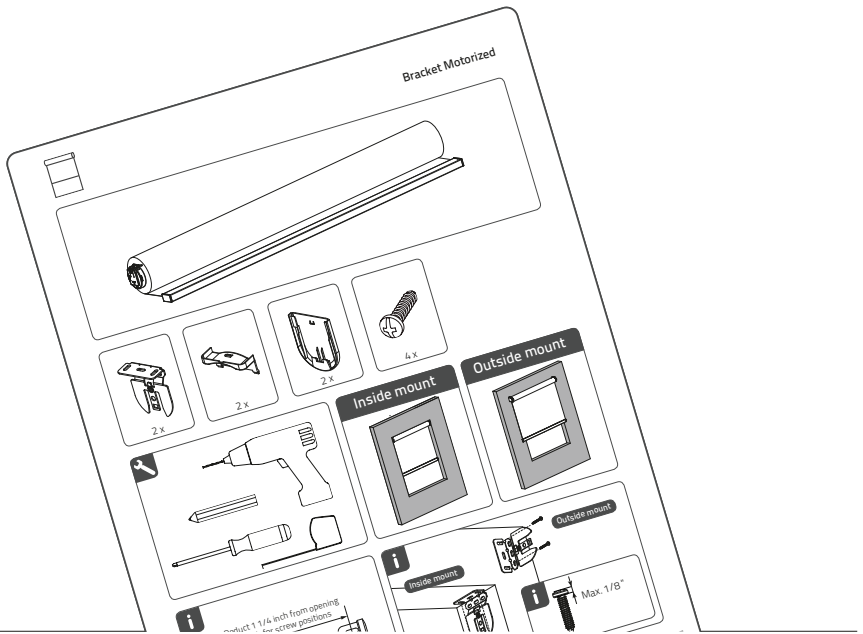
- Ce moteur ne peut être utilisé qu'avec un matériau souple pour les pièces entraînées.
- Les parties mobiles dangereuses non protégées du variateur doivent être installées à plus de 2,5 m au-dessus du sol ou à un autre niveau pouvant en permettre l'accès.
- Installez l'élément d'actionnement d'un déclencheur manuel à une hauteur inférieure à 1,8 m.
- L'élément d'actionnement d'un commutateur de rappel doit être situé à la vue directe de la partie entraînée mais à l'écart des parties mobiles. Il doit être installé à une hauteur minimale de 1,5 m et ne doit pas être accessible au public.
- La masse et la dimension de la partie entraînée doivent être compatibles avec le couple nominal et le temps de fonctionnement nominal.
- Les contrôles fixes doivent être clairement visibles après l'installation.
- La partie entraînée doit être compatible avec le couple nominal CMD-02 0.3N.m et le temps de fonctionnement nominal (12min).
- Diamètre minimum du tube : Ø25mm.
- Le variateur est destiné à être installé à une hauteur d'au moins 2,5 m au-dessus du sol ou d'une autre niveau d'accès.
- La déconnexion de tous les pôles doit être incorporée dans le câblage fixe conformément aux règles de câblage.

i Boutons et fonctions



1 Installer le store

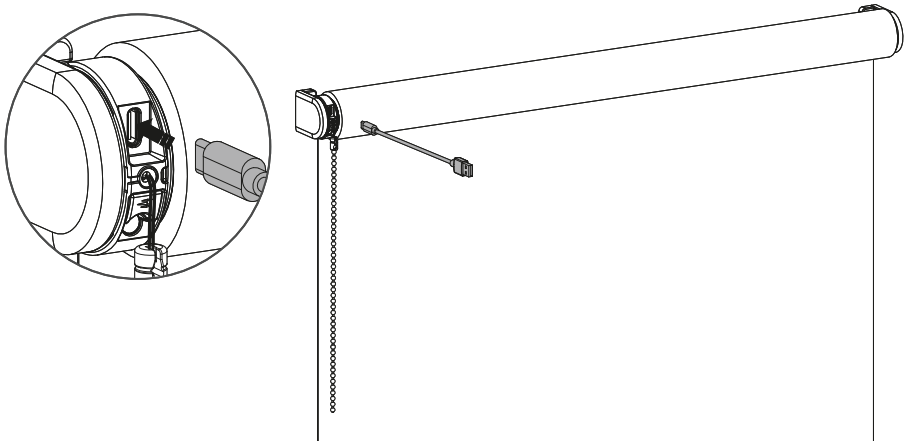
Suivez les étapes des instructions d'installation pour installer le store.



26

2 Activer le store

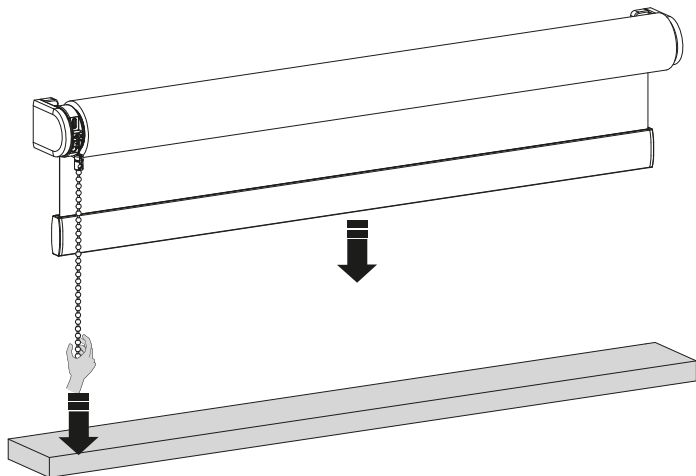
Pour activer le store, connectez-le à une source d'alimentation standard USB-C 5V via un câble USB-C. Il peut s'agir de l'adaptateur secteur de votre iPhone, par exemple.



3 Définir les positions finales

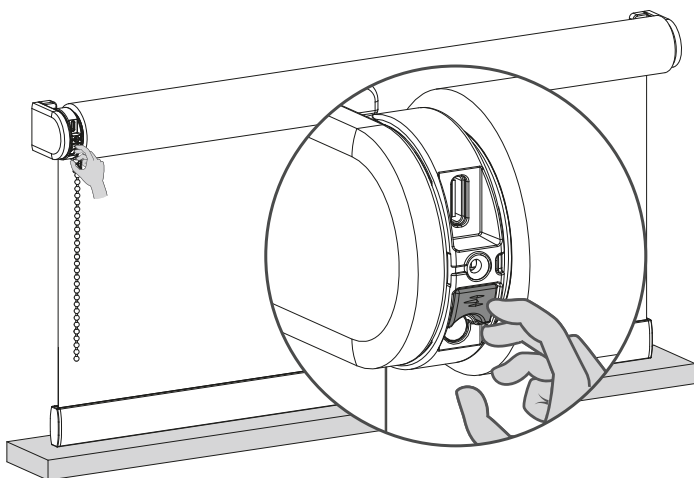
Tire et maintenez la chaîne jusqu'à ce que le store ait atteint la limite inférieure. Si le store se déplace dans la direction opposée, relâchez la chaîne et tirez et maintenez à nouveau.

Régler jusqu'à atteindre la limite inférieure désirée.



4 Définir la limite supérieure

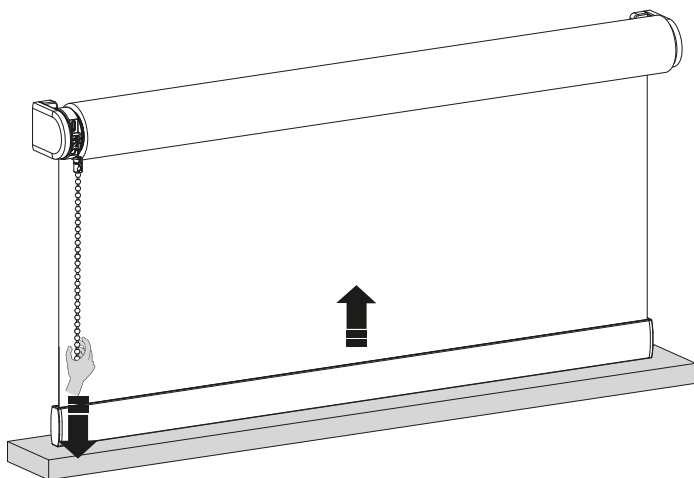
Lorsque votre store est positionné à votre position basse, maintenez le bouton jusqu'à ce que le store monte et descende pour sauvegarder votre position basse.



5 Déplacez votre store en position haute

Tirer et maintenir la chaîne jusqu'à ce que le store ait atteint sa limite supérieure. Si le store se déplace dans la direction opposée, relâcher la chaîne et tirer et maintenir à nouveau.

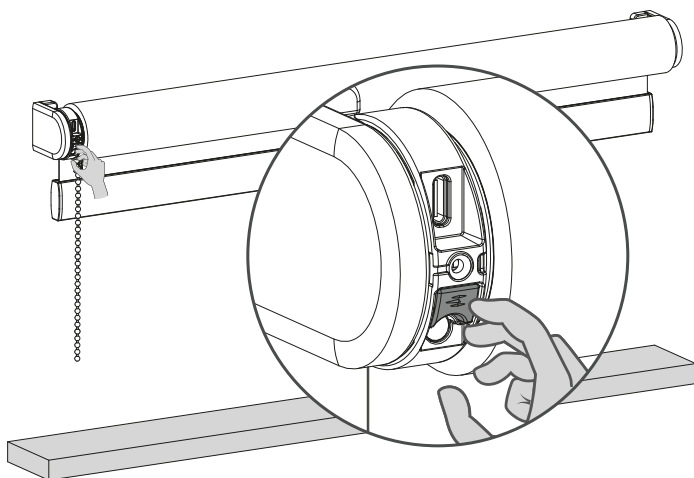
Régler jusqu'à ce que la limite supérieure désirée ait été atteinte.



28

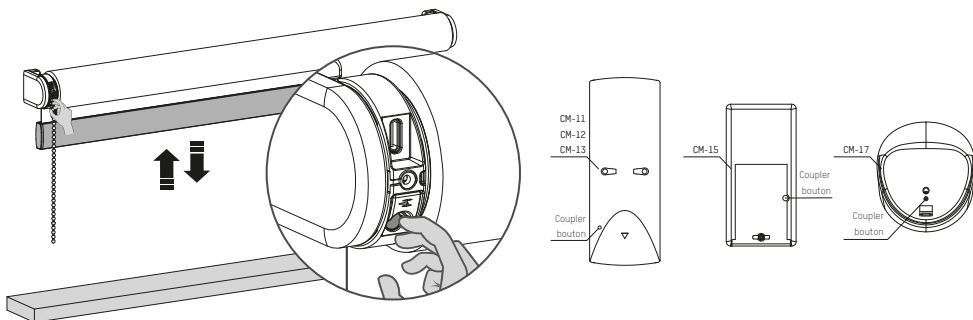
6 Définir la limite supérieure

Lorsque votre store est positionné à votre position supérieure, maintenez le bouton jusqu'à ce que le store monte et descende pour sauvegarder votre position supérieure.



i Associez une télécommande

- 1** Sélectionnez un canal sur la télécommande et appuyez sur le bouton de programme sur le moteur pour activer le mode programme. Le store commencera à monter et descendre.



- 2** Appuyez sur le bouton de couplage à l'arrière de la télécommande pour coupler le store au chaîne sélectionné. Le store va bientôt s'arrêter de marcher indiquant que la télécommande a été jumelée au store.
- 3** Appuyez brièvement sur la touche de programme pour désactiver le mode programme. Le store s'arrête de marcher et peut être utilisé.

i Paire avec un pont

Avec le pont MotionBlinds, vous pouvez débloquer davantage d'options, comme les assistants vocaux et la possibilité de contrôler vos stores lorsque vous n'êtes pas chez vous.



App Store
Téléchargez le
MotionBlinds
Wi-Fi app
rtube.nl/red981



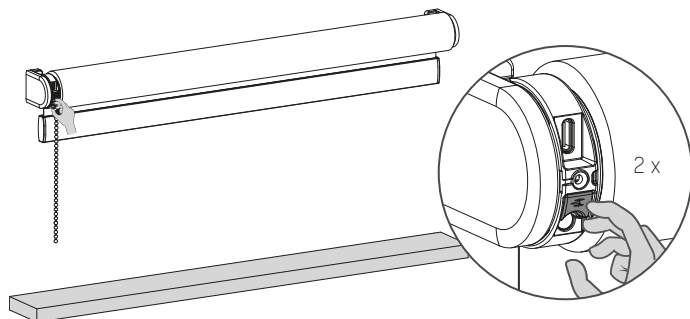
Google Play
Téléchargez le
MotionBlinds
Wi-Fi app
rtube.nl/red982



6 Ajustements

Vérifiez le sens de rotation :

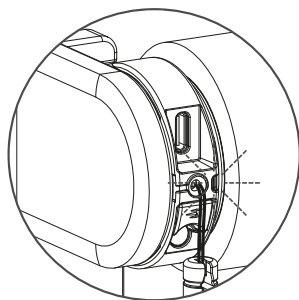
Si la position du store dans l'application est opposée à votre store, changez le sens de rotation en appuyant deux fois en une seconde sur le bouton Position finale.



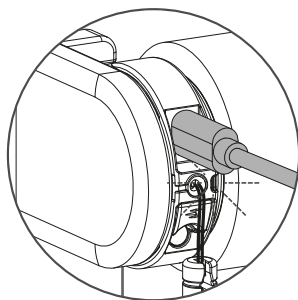
30

i Rechargez les stores

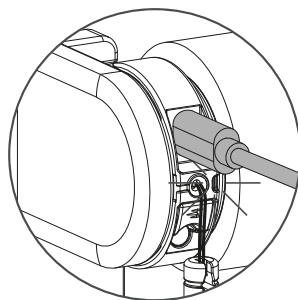
Pour charger le store, connectez-le à une source d'alimentation standard USB-C 5V via un câble USB-C. Il peut s'agir de l'adaptateur secteur de votre iPhone, par exemple.



La lumière LED clignote en rouge pendant l'opération ;
Charger la batterie



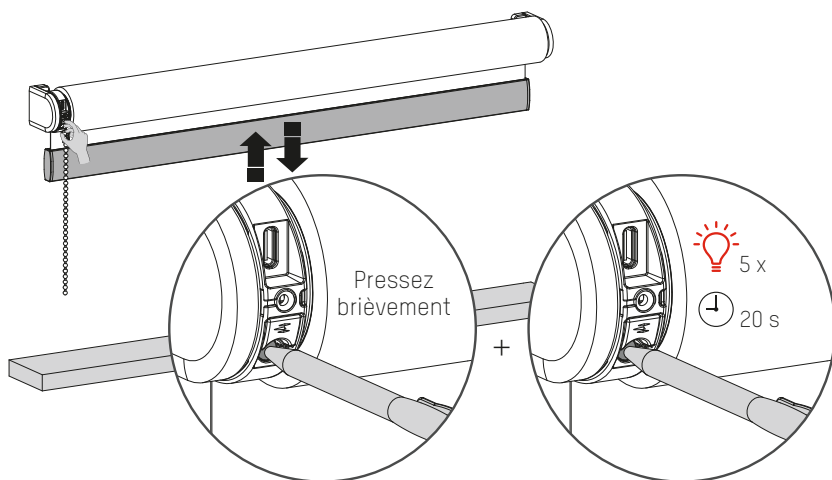
La lumière LED clignote en vert ; la batterie se charge



La lumière LED est constamment verte ;
la batterie est complètement chargée

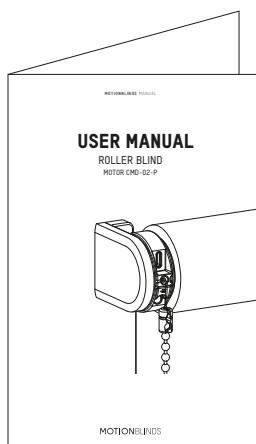
i Réinitialiser le store

La réinitialisation du store entraîne l'effacement des positions finales et des connexions du store avec les apps et les télécommandes. Appuyez brièvement sur le bouton de programme pour activer le mode programme. Le store commencera à monter et descendre. Maintenez le bouton de réinitialisation/programme pendant au moins 20 secondes pour réinitialiser le store. Le store s'arrêtera deux fois de monter et descendre. Après le deuxième arrêt, le store fera un pas supplémentaire pour indiquer qu'il a été réinitialisé.



i Plus d'informations

Veuillez scanner le code QR ci-dessous pour afficher le manuel d'utilisation complet avec plus d'informations et des options avancées.



Manuel de l'utilisateur
rtube.nl/red1829

WAARSCHUWING

Lees deze handleiding aandachtig alvorens het product te monteren en te gebruiken. De montage kan worden uitgevoerd door niet-professionals. Alleen voor gebruik binnenshuis.



- Kleine kinderen kunnen verstrikt raken en stikken in lussen van trekkoorden, kettingen, linten en trekkoorden in het product zelf waarmee het product wordt bediend.
- Houddallekoorden buiten het bereik van kleine kinderen om wurging en verstriking te voorkomen.
- Kinderen kunnen met hun nek in een koord verstrikt raken.
- Plaats bedden, kinderbedjes en meubilair niet in de buurt van koorden van raambekleding.
- Knoop koorden niet aan elkaar vast.
- Let erop dat koorden niet in elkaar draaien en een lus vormen.

32

Reiniging

Volg de algemene regels voor het reinigen van het apparaat en de onderdelen:

- Gebruik een zachte, pluisvrije, licht vochtige doek. Voorkom dat er vocht in de openingen komt.
- Gebruik geen sprays, oplosmiddelen, alcohol of schuren- de middelen.

Service & Ondersteuning

Voer zelf geen reparaties uit. Probeer het apparaat niet te open of te demonteren. Gevaar voor elektrische schokken en het vervallen van de garantie. Bevat geen door de gebruiker te vervangen onderdelen.

Garantie

Volg altijd eerst de instructie in deze handleiding voordat u naar uw dealer gaat. Als het apparaat defect lijkt of niet goed functioneert ga dan naar uw dealer voor garantie.

Recycle

Dit icoon geeft aan dat dit product niet samen met andere huishoudelijke apparaten mag worden weggegooid in de EU. Om mogelijke schade aan het milieu of de menselijke gezondheid te voorkomen, moet het op verantwoorde wijze worden gerecycled om duurzaam hergebruik van materiële hulpbronnen te bevorderen. Om uw gebruikte apparaat te retourneren, gebruikt u het retour- en verzamelsysteem of neemt u contact op met de retailer waar het product is gekocht. Zij kunnen dit product meenemen voor milieuvriendelijke recycling.



IP 20



Belangrijke veiligheidsinstructies

WAARSCHUWING: Om het risico op ernstige verwondingen of op de dood te verminderen is het belangrijk voor de veiligheid van personen om deze instructies te volgen. Bewaar deze instructies.

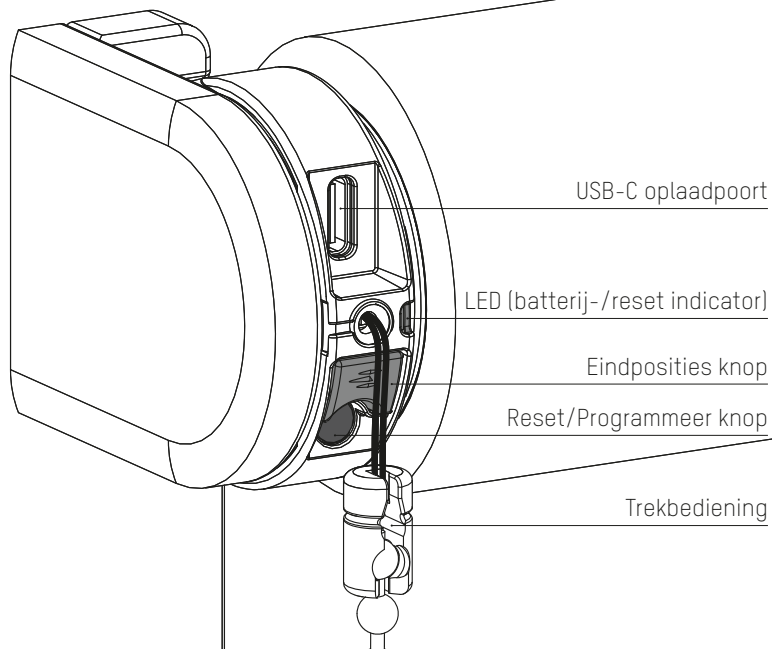
- Lees alle installatie-instructies en volg ze op.
- Dit apparaat kan worden gebruikt door kinderen vanaf 8 jaar, door personen met lichamelijke, zintuiglijke of verstandelijke beperkingen en door personen zonder ervaring en kennis, mits er sprake is van toezicht of van instructies over het veilige gebruik van het apparaat en mits ze de mogelijke gevaren van het gebruik ervan hebben begrepen. Laat kinderen niet met het apparaat spelen. Laat kinderen het apparaat niet zonder toezicht schoonmaken en onderhouden.
- Laat de kinderen niet spelen met vaste bedieningselementen. Houd de afstandsbediening buiten bereik van kinderen.
- Controleer regelmatig of de installatie niet uit balans is en of er sporen zijn van slijtage of schade aan kabels en veren. Gebruik het product niet als er reparatie of aanpassing nodig is.
- Deze handleiding is ook online beschikbaar.
- De aandrijving moet van de voedingsbron worden losgekoppeld tijdens het vervangen van onderdelen, schoonmaken en onderhouden.
- Het A-gewogen geluidsdrukkniveau in de oren van de gebruiker is gelijk aan of minder dan 70 dB(A).
- Alleen voor gebruik binnenshuis en in huishoudelijke omgevingen.
- Koppel de aandrijving los van de voeding of schakel de automatische bediening uit wanneer er onderhoudswerkzaamheden in de omgeving worden uitgevoerd, zoals tijdens het wassen van ramen.
- Zorg dat er geen andere personen in de buurt zijn als u een dodemansschakelaar gebruikt.
- Bedien het product niet wanneer er onderhoudswerkzaamheden in de buurt worden uitgevoerd, zoals het wassen van ramen.
- De buismotor mag alleen werken met een veilige, extra lage spanning die overeenkomt met de markering op het apparaat.
- Dit apparaat bevat accu's die niet kunnen worden vervangen.

Belangrijke installatie-instructie

WAARSCHUWING: Belangrijke veiligheidsinstructies. Volg alle instructies; onjuiste installatie kan tot ernstig letsel leiden.

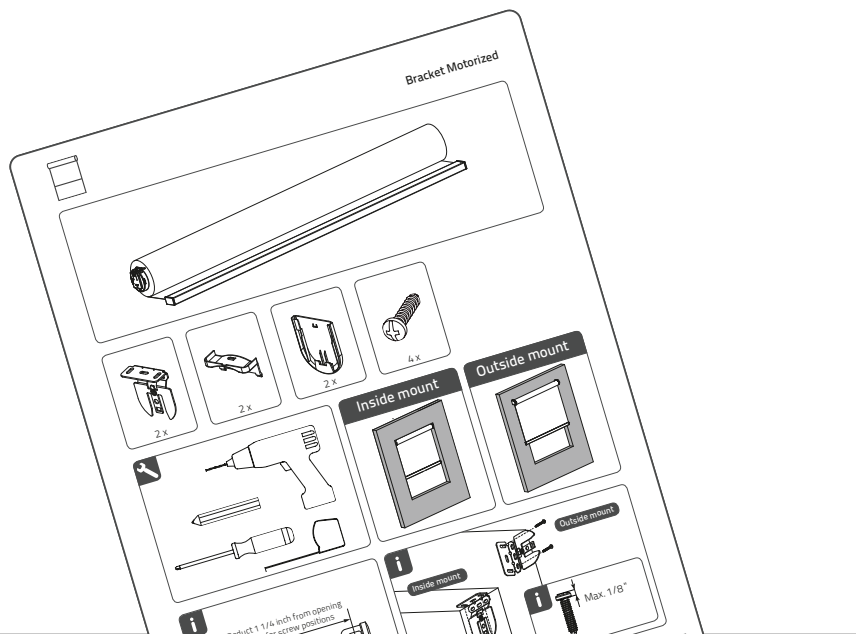
- Deze motor kan alleen worden gebruikt met zacht materiaal voor aangedreven onderdelen.
- Gevaarlijke onbeschermd bewegende onderdelen van de aandrijving moeten hoger dan 2,5 m boven de vloer of andere vlakke ondergrond die er toegang toe biedt worden geïnstalleerd.
- Installeer het bewegende deel van een handmatige vrijgave minder dan 1,8 m hoog.
- Het bewegende deel van een dodemansschakelaar moet binnen het zicht van het aangedreven onderdeel maar uit de buurt van bewegende onderdelen worden geplaatst. Het moet op een minimale hoogte van 1,5 m worden geïnstalleerd en ontoegankelijk zijn voor het publiek.
- De massa en dimensie van het aangedreven onderdeel moeten compatibel zijn met het nominale vermogen en de nominale bedrijfstijd.
- Vaste bedieningsonderdelen moeten na de installatie duidelijk zichtbaar zijn.
- Het aangedreven deel moet compatibel zijn met het nominale vermogen CMD-02 0.3N.m en de nominale bedrijfstijd (12 min.).
- Minimale buisdiameter: Ø 25 mm.
- De aandrijving is bedoeld om te worden geïnstalleerd op een hoogte van minimaal 2,5 m boven de vloer of een andere ondergrond die toegang biedt.
- De ontkoppeling van alle polen moet in de vaste bedrading worden verwerkt volgens de bedravingsregels.
- De batterij moet uit het apparaat worden verwijderd voor het apparaat wordt gesloopt. Voor de batterij verwijderd kan worden, moet het apparaat worden losgekoppeld van het stroomnet. Gooi de batterij niet weg, maar lever deze in bij de daarvoor bedoelde inleverpunten.

i Knoppen en functies



1 Installeer het rolgordijn

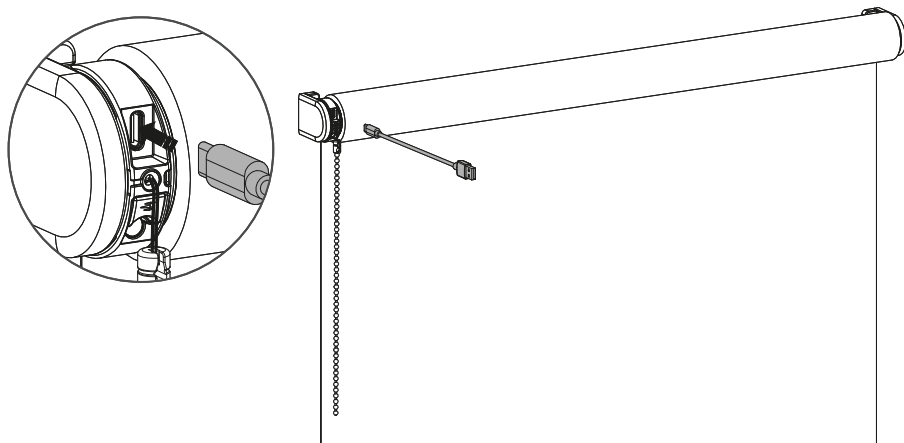
Volg de stappen in de installatie-instructies om het rolgordijn te installeren.



36

2 Activeer het rolgordijn

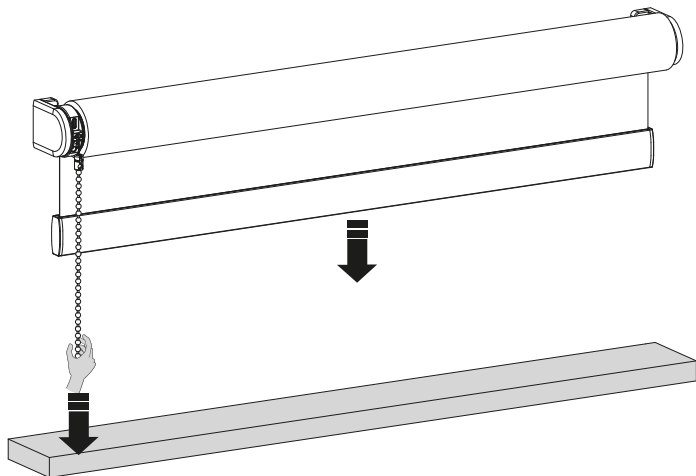
Om het rolgordijn te activeren, sluit u het aan op een standaard USB-C 5V-voeding via een USB-C-kabel. Dit kan bijvoorbeeld de voedingsadapter van uw iPhone zijn.



3 Eindposities instellen

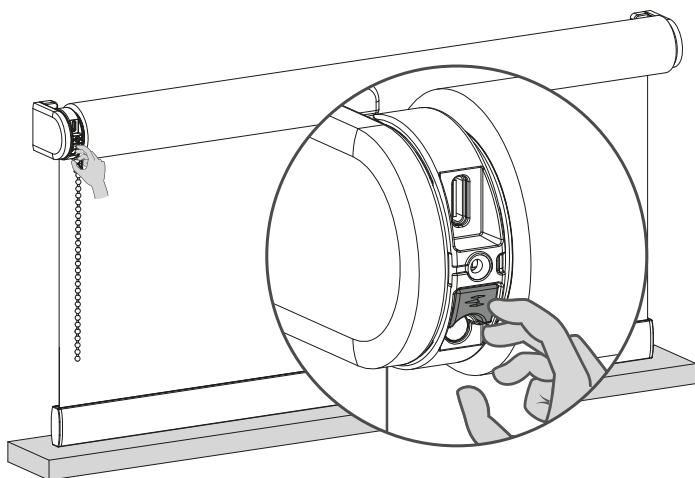
Trek aan de ketting en houd deze vast tot het rolgordijn de gewenste onderste positie heeft bereikt. Gaat het rolgordijn de andere kant op, laat dan de ketting los. Trek vervolgens opnieuw aan de ketting en houd deze vast.

Pas aan tot de gewenste ondergrens bereikt is.



4 Onderste positie instellen

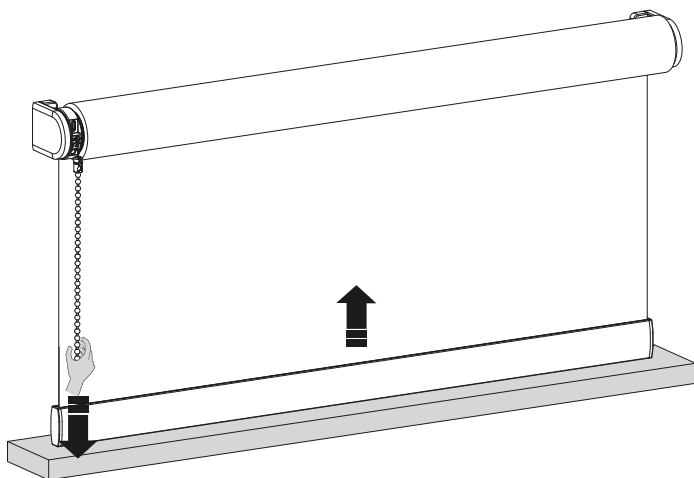
Wanneer het rolgordijn zich op de onderste positie bevindt, houdt u de knop ingedrukt totdat het rolgordijn op en neer beweegt om de onderste positie op te slaan.



5 Zet je rolgordijn in de bovenste positie

Trek aan de ketting en houd deze vast tot het rolgordijn de gewenste bovenste positie heeft bereikt. Gaat het rolgordijn de andere kant op, laat dan de ketting los. Trek vervolgens opnieuw aan de ketting en houd deze vast.

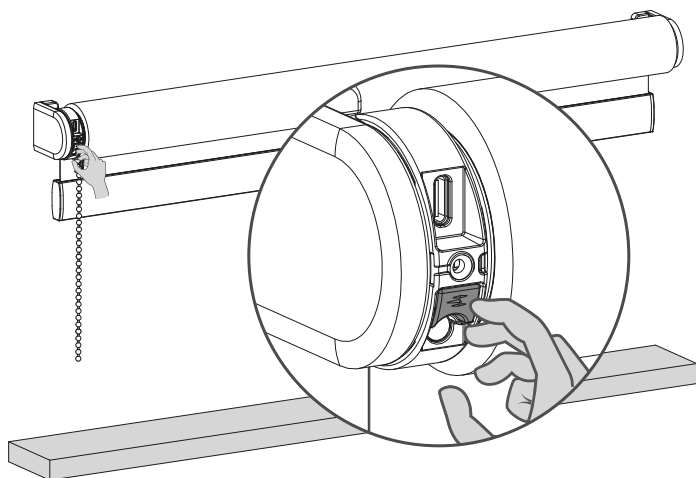
Pas aan tot de gewenste bovenste positie bereikt is.



38

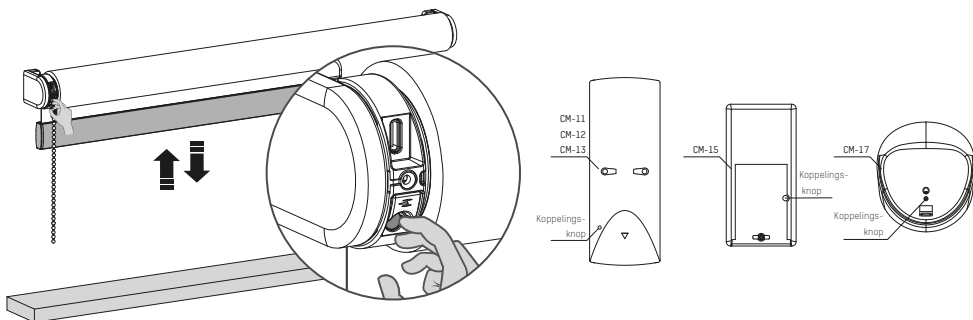
6 Bovenste positie instellen

Wanneer het rolgordijn zich op de bovenste positie bevindt, houdt u de knop ingedrukt totdat het rolgordijn op en neer beweegt om uw bovenste positie te bewaren.



i Koppel een afstandsbediening

- 1** Selecteer een kanaal op de afstandsbediening en druk op de programmeerknop op de motor om de programmeermodus te activeren. Het rolgordijn begint op en neer te bewegen.



- 2** Druk op de koppelingsknop op de achterkant van de afstandsbediening om het rolgordijn aan het gewenste kanaal te koppelen. Het rolgordijn stopt kort met draaien om aan te geven dat de afstandsbediening aan het rolgordijn is gekoppeld.
- 3** Druk kort op de programmeerknop om de programmeermodus te deactiveren. Het rolgordijn stopt met bewegen en kan worden bediend.

i Koppelen met een bridge

Met de MotionBlinds bridge kunt u meer opties ontgrendelen, zoals spraakassistenten en de mogelijkheid om uw rolgordijnen te bedienen wanneer u niet thuis bent.



App Store
Download de
MotionBlinds
Wi-Fi app
rtube.nl/red981



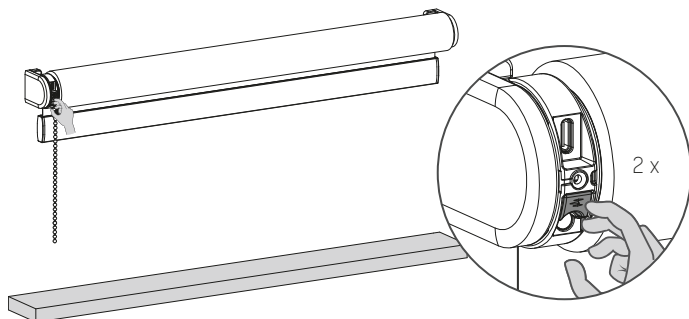
Google Play
Download de
MotionBlinds
Wi-Fi app
rtube.nl/red982



6 Aanpassingen

Draairichting veranderen :

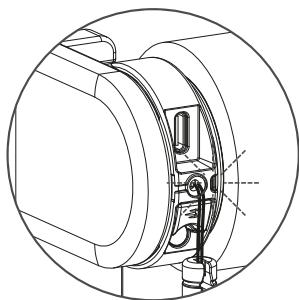
Als de positie van het rolgordijn in de app tegenovergesteld is aan uw rolgordijn, verandert u de draairichting door binnen één seconde twee keer op de eindpositie knop te drukken.



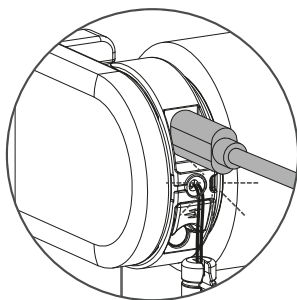
40

i Rolgordijn opladen

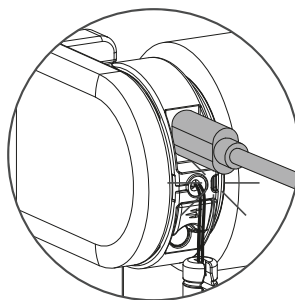
Om het rolgordijn op te laden, sluit u het aan op een standaard USB-C 5V-voeding via een USB-C-kabel. Dit kan bijvoorbeeld de voedingsadapter van uw iPhone zijn.



Het ledlampje knippert rood wanneer het systeem actief is; laad de batterij op



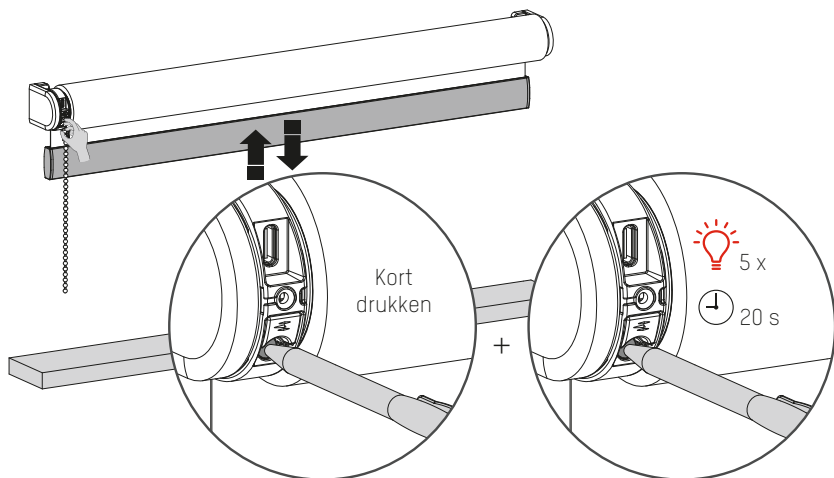
Het ledlampje knippert groen; de batterij wordt opgeladen



Het ledlampje brandt groen; de batterij is helemaal opgeladen

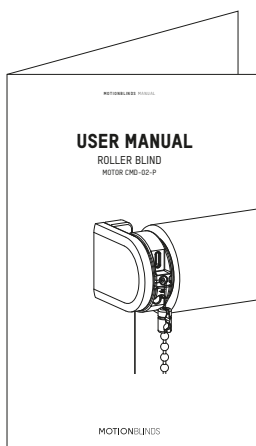
i Reset het rolgordijn

Het resetten van het rolgordijn resulteert in het wissen van de eindposities en verbindingen van het rolgordijn met apps en afstandsbedieningen. Druk kort op de reset/programmeerknop om de reset modus te activeren. Het rolgordijn stept nu op en neer. Houd vervolgens de reset/programmeerknop ten minste 20 seconden ingedrukt om het rolgordijn te resetten. Het rolgordijn zal twee keer stoppen met steppen. Na de tweede stop zal het rolgordijn een extra step maken die aangeeft dat het rolgordijn is gereset.



i Meer informatie

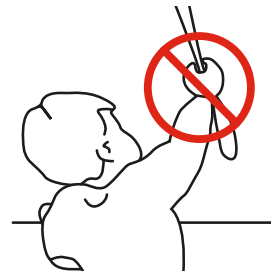
Scan de QR-code hieronder om de volledige gebruikershandleiding te bekijken met meer informatie en geavanceerde opties.



Gebruikershandleiding
rtube.nl/red1829



ADVERTENCIA



Lea detenidamente las instrucciones antes de instalar y usar el producto. El proceso de montaje puede ser completado por personas no profesionales. Para uso en interiores.

- Se han producido estrangulaciones de niños con cordones de tiro, cadenas, cintas y cordones de accionamiento de este producto.
- Mantenga los cordones fuera del alcance de los niños para evitar que puedan quedarse atrapados en ellos y estrangularse.
- Los cordones pueden enrollarse en el cuello de los niños.
- Separe las camas, las cunas y los muebles de los cordones de las cortinas.
- No anude los cordones.
- Asegúrese de que los cordones no se entrecrucen y formen un lazo.

42

Limpeza

Siga estas reglas generales al limpiar la parte exterior del dispositivo y sus componentes:

- Usar un trapo suave, sin pelusa, húmedo. Evitar que entre humedad en las aperturas.
- No usar aerosoles en spray, disolventes, alcohol, ó abrasivos.

Servicio y Soporte

No hacer ninguna reparación. No intente abrir o desamblar el dispositivo. Corre el riesgo de una descarga eléctrica e invalidar la garantía limitada. No hay ninguna parte en el interior servible para el usuario.

Obtener Servicio de Garantía

Primero seguir los consejos de este folleto y luego ir a su distribuidor local.

Si el producto parece estar dañado ó no funciona adecuadamente, dirijase a su distribuidor local para recibir instrucciones de cómo obtener el servicio de garantía.

Reciclaje

Esta marca indica que este producto no debe desecharse con otros residuos domésticos en toda la UE. Para evitar posibles daños al medio ambiente o a la salud, debidos a la eliminación incontrolada de residuos, se debe reciclar correctamente para promover la reutilización sostenible de recursos materiales. Para devolver el dispositivo usado, utilice los sistemas de devolución y recogida establecidos o póngase en contacto con el establecimiento donde adquirió el producto. Ellos pueden recoger este producto para un reciclado seguro y no contaminante.



IP 20



Instrucciones de seguridad importantes

ADVERTENCIA: Para reducir el riesgo de lesiones graves o la muerte. Es importante para la seguridad de las personas que siga estas instrucciones. Conserve estas instrucciones.

- Lea y siga todas las instrucciones de instalación.
- Este dispositivo puede ser utilizado por niños mayores de 8 años y por personas con capacidades físicas, sensoriales o mentales reducidas o con falta de experiencia y conocimientos siempre que estén bajo supervisión y hayan recibido instrucciones pertinentes sobre el uso del dispositivo de manera segura y comprendan los peligros que conlleva. Los niños no deben jugar con el dispositivo. Los niños no deben realizar tareas de limpieza y mantenimiento sin supervisión.
- No permita que los niños jueguen con los mandos fijos. Mantenga los mandos remotos fuera del alcance de los niños.
- Examine la instalación periódicamente para detectar desajustes y signos de desgaste o daños en cables y muelles. No la utilice si necesita ser ajustada o reparada.
- Este manual de instrucciones también está disponible en la página web.
- La unidad de accionamiento debe desconectarse de su fuente de energía durante la limpieza, el mantenimiento o al reemplazar piezas.
- El nivel de presión acústica de emisión ponderado A de la unidad de accionamiento es igual o inferior a 70dB(A).
- Solo para uso doméstico y en interiores.
- Examine la instalación periódicamente para detectar desajustes y signos de desgaste o daños en cables y muelles. No la utilice si necesita ser ajustada o reparada.
- Desconecte la unidad de accionamiento del suministro eléctrico o apague los controles automáticos cuando se realicen tareas de mantenimiento en las inmediaciones, tales como la limpieza de cristales.
- Cuando se use en el modo de hombre muerto, asegúrese de que otras personas estén lejos.
- No utilice la instalación cuando se realicen tareas de mantenimiento en las inmediaciones, tales como la limpieza de cristales.
- El motor tubular solo debe alimentarse con una tensión baja de protección, según la indicación en el dispositivo.

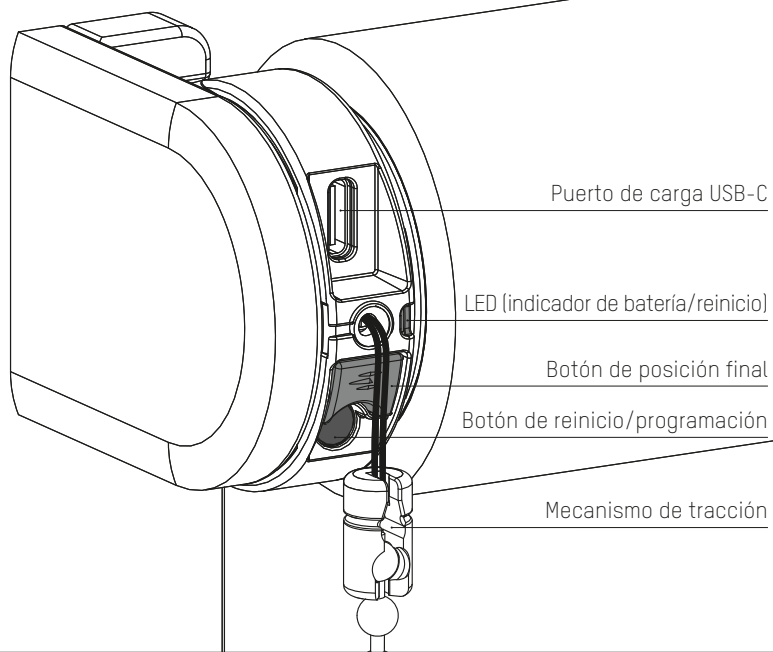
- Este dispositivo contiene baterías no reemplazables.

Instrucciones de instalación importantes

ADVERTENCIA: Instrucciones de seguridad importantes. Siga todas las instrucciones, ya que una instalación incorrecta puede provocar lesiones graves.

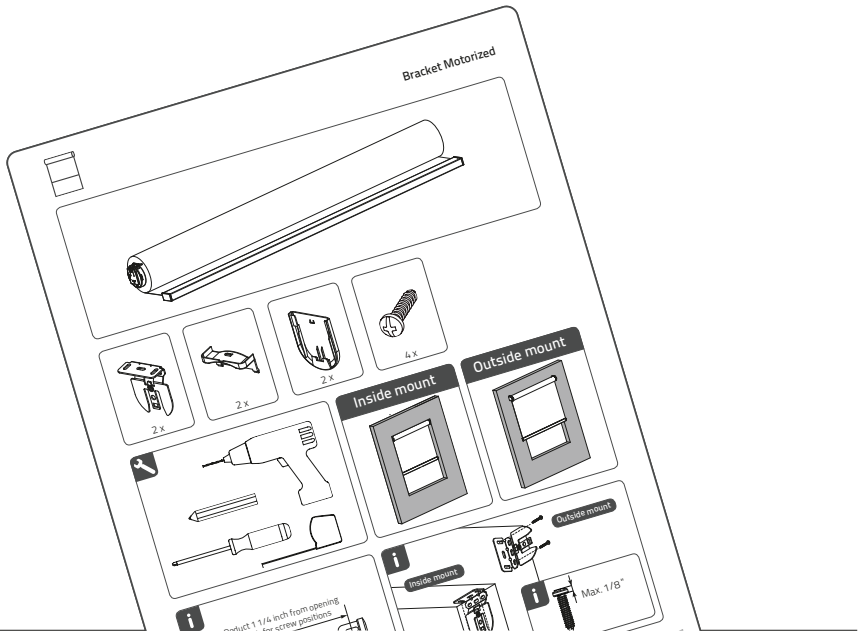
- Este motor solo puede utilizarse con material suave para las partes accionadas.
- Las piezas móviles, peligrosas y desprotegidas de la unidad de accionamiento deben instalarse a una altura superior a 2,5 m del suelo o en otro nivel que permita acceder a ellas.
- Instale el mecanismo de accionamiento para el desbloqueo manual a una altura inferior a 1,8 m.
- El mecanismo de accionamiento de un dispositivo de hombre muerto debe situarse a escasa distancia de la parte accionada pero alejado de las piezas móviles. Debe instalarse a una altura mínima de 1,5 m y no ser accesible al público.
- La masa y la dimensión de la parte accionada deben ser compatibles con el par de giro nominal y el tiempo de funcionamiento nominal.
- Los mandos fijos deben ser claramente visibles después de su instalación.
- La parte accionada debe ser compatible con el par de giro nominal CMD-02 0.3N.m y el tiempo de funcionamiento nominal [12min].
- Diámetro mínimo del tubo: $\varnothing 25\text{mm}$.
- La unidad de accionamiento debe instalarse a una altura de, al menos, 2,5 m del suelo o a otro nivel de acceso.
- La desconexión para todos los polos debe ser incorporada en el cableado fijo, de conformidad con las normas de cableado.

i Botones y funciones



1 Instalar la cortina

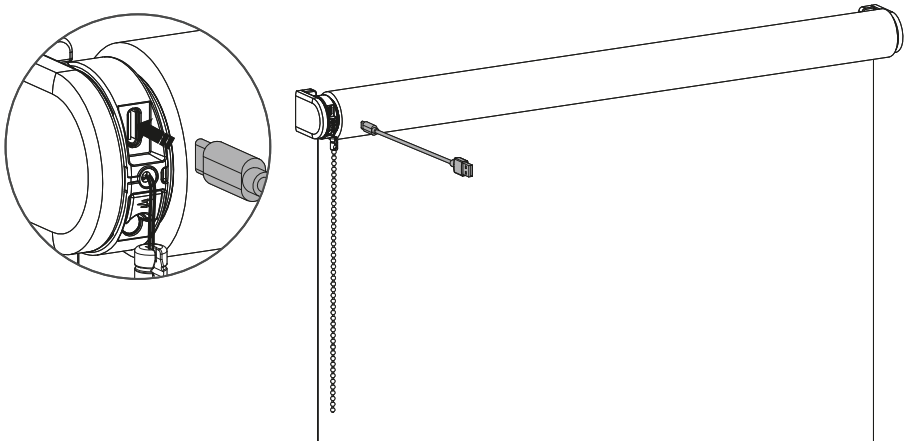
Siga los pasos de las instrucciones de instalación para instalar la cortina.



46

2 Activar la cortina

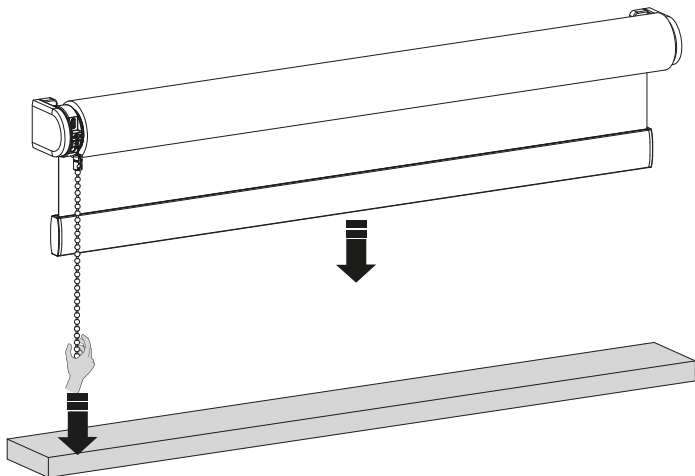
Para activar la cortina, conéctala a una fuente de alimentación estándar USB-C de 5 V mediante un cable USB-C. Puede ser el adaptador de corriente de tu iPhone, por ejemplo.



3 Fijar las posiciones finales

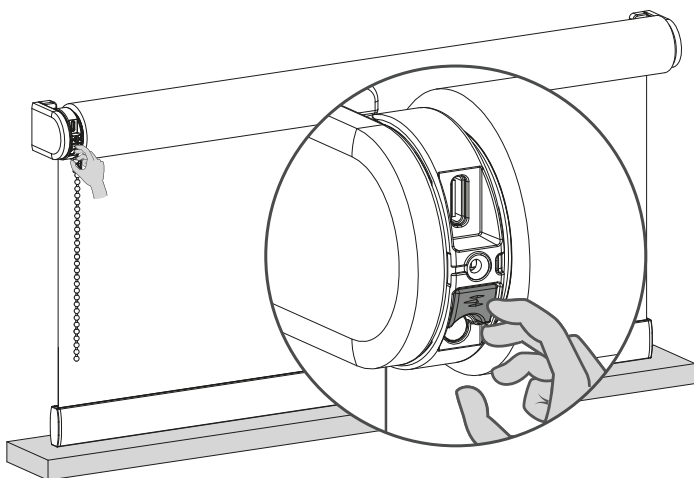
Tire de la varilla y sosténgala hasta que la enrollable haya llegado a la posición inferior. Si la enrollable se mueve en sentido contrario, suelte la varilla y vuelva a tirar y sosténgala.

Ajuste hasta alcanzar la posición inferior deseada.



4 Guarda tu posición inferior

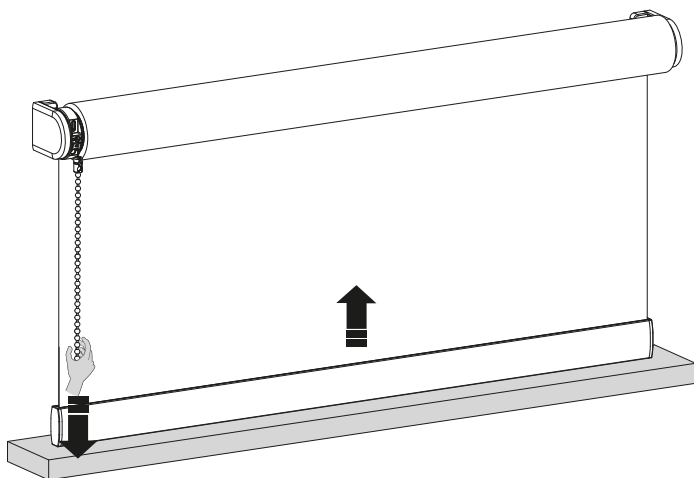
Cuando la cortina esté colocada en su posición inferior, mantenga el botón hasta que la cortina se mueva hacia arriba y hacia abajo para guardar su posición inferior.



5 Mueva tu cortina a la posición superior

Tire de la varilla y sosténgala hasta que la enrollable haya llegado al límite superior. Si la enrollable se mueve en sentido contrario, suelte la cadena y vuelva a tirar y sosténgala.

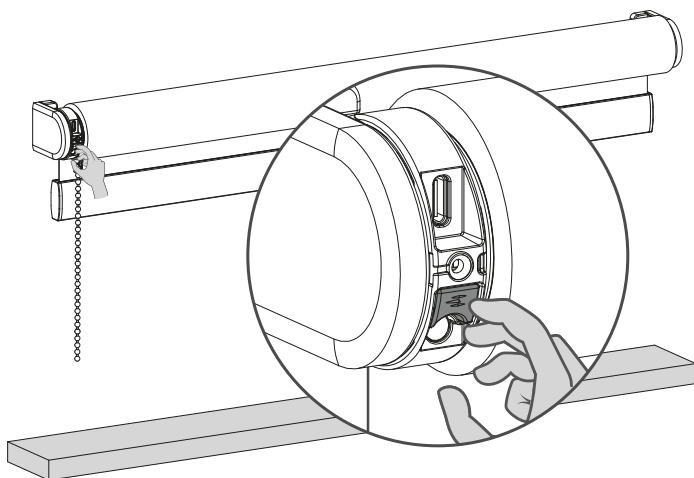
Ajuste hasta alcanzar la posición superior deseada.



48

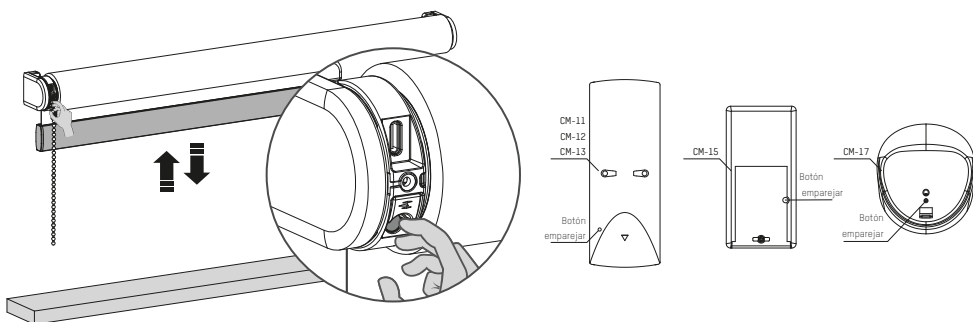
6 Guarde su posición superior

Cuando la cortina esté colocada en su posición superior, mantenga el botón hasta que la cortina se mueva hacia arriba y hacia abajo para guardar su posición superior.



i Emparejar un mando

- 1** Seleccione un canal en el mando a distancia y pulse el botón de programación del motor para activar el modo de programación. La cortina comenzará a subir y bajar.



- 2** Pulse el botón emparejar en la parte posterior del mando para emparejar la cortina con el canal seleccionado. La cortina dejará de moverse brevemente para indicar que el mando ha sido emparejado.
- 3** Pulse brevemente el botón de programa para desactivar el modo de programa. La cortina deja de ser escalonada y puede ser operada.

i Emparejar con un puente

Con el puente de MotionBlinds puedes desbloquear más opciones, como los asistentes de voz y la posibilidad de controlar tus cortinas cuando no estás en casa.



App Store
Descargue la
MotionBlinds
Wi-Fi app
rtube.nl/red981



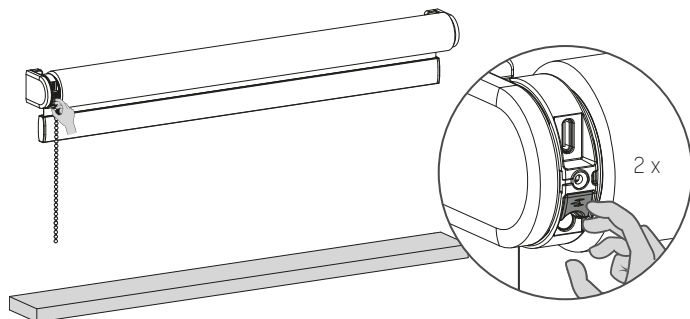
Google Play
Descargue la
MotionBlinds
Wi-Fi app
rtube.nl/red982



6 Ajustes

Cambiar la dirección de rotación :

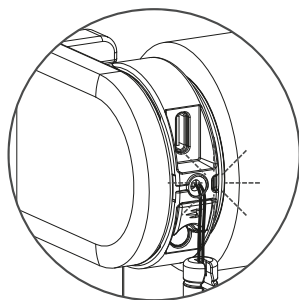
Si la posición de la cortina en la aplicación es opuesta a la de su cortina, cambie el sentido de la rotación pulsando el botón de posición final dos veces en un segundo.



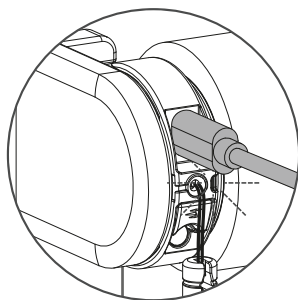
50

i Recargar la cortina

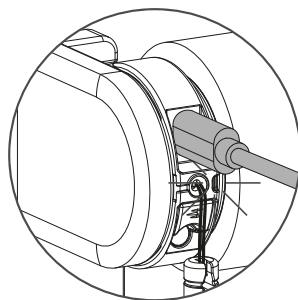
Para cargar la cortina, conéctala a una fuente de alimentación estándar USB-C de 5 V mediante un cable USB-C. Puede ser el adaptador de corriente de tu iPhone, por ejemplo.



Si la luz parpadea en rojo durante el funcionamiento, cargue la batería



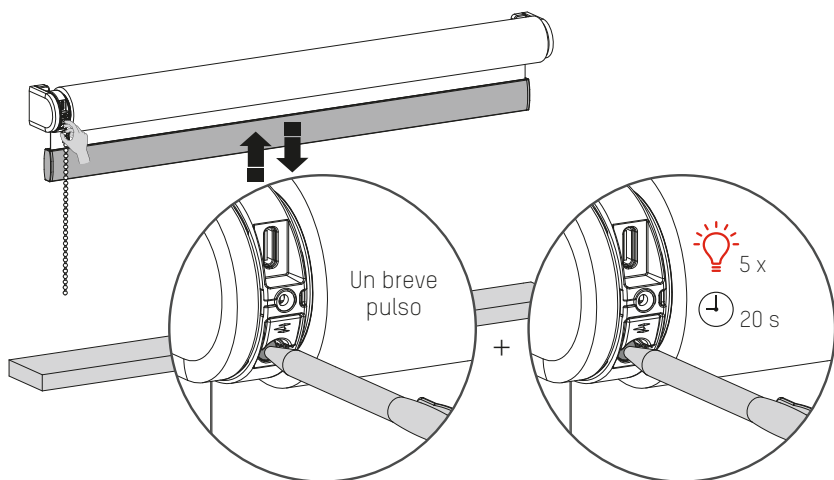
Si parpadea en verde, la batería se está cargando



Si la luz está en verde, la batería está completamente cargada

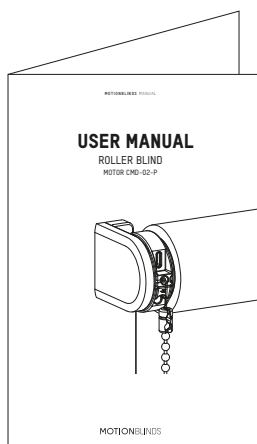
i Restablecer la cortina

Al reiniciar la cortina se borran las posiciones finales y las conexiones de la cortina con las aplicaciones y los mandos a distancia. Pulse brevemente el botón de programación para activar el modo de programación. La cortina comenzará a subir y bajar. Mantenga pulsado el botón de reinicio/programación durante al menos 20 segundos para reiniciar la cortina. La cortina se detendrá dos veces. Después de la segunda parada, la cortina dará un paso más para indicar que se ha restablecido.



i Más información

Escanee el código QR que aparece a continuación para ver el manual de usuario completo con más información y opciones avanzadas.



Manual del usuario
rtube.nl/red1829

OSTRZEŻENIE

Prosimy dokładnie przeczytać instrukcję przed zamontowaniem i użytkowaniem produktu. Montaż może być wykonywany przez osoby nieposiadające uprawnień zawodowych. Wyłącznie do użytku wewnątrz pomieszczeń.

- Sznurki, łańcuszki i taśmy będące elementem składowym rolety stanowią zagrożenie dla dzieci. Ryzyko uduszenia.
- Aby uniknąć zagrożenia, trzymaj sznurki poza zasięgiem dzieci.
- Sznurki mogą owinąć się wokół szyi dziecka.
- Należy odsunąć łóżka, kojce i meble od sznurków przestron okiennych.
- Nie związuj sznurków.
- Upewnij się, że sznurki nie splączą się formując pętlę.



52

Czyszczenie

Podczas czyszczenia urządzenia należy przestrzegać następujących reguł:

- Używaj wilgotnej, miękkiej szmatki, Nie dopuszczaj do zawilgocenia lub zmożenia otworów.
- Nie używaj aerozoli, rozpuszczalników, alkoholi oraz materiałów ściernych.

Pomoc techniczna

Nie naprawiaj samodzielnie. Nie próbuj otwierać urządzenia lub go rozmontowywać. Grozi porażeniem prądem i utratą gwarancji. Brak części przeznaczonych do samodzielnego serwisowania.

Serwis gwarancyjny

Proszę postępować zgodnie z instrukcją. Jeżeli produkt wydaje się być uszkodzony lub nie działa prawidłowo, skontaktuj się ze swoim sprzedawcą, aby rozpocząć procedurę reklamacyjną.

Recykling

Zgodnie z etykietą, tego produktu nie należy wyrzucać razem z innymi odpadami z gospodarstw domowych w całej UE. Aby zapobiec możliwym szkodom dla środowiska lub zdrowia ludzkiego spowodowanym niekontrolowanym usuwaniem odpadów, poddaj je recyklingowi w celu promowania zrównoważonego ponownego wykorzystania zasobów. Aby zwrócić zużyte urządzenie, skorzystaj z systemów zwrotu i odbioru lub skontaktuj się ze sprzedawcą, u którego produkt został zakupiony. Pomoże Ci zabrać ten produkt do bezpiecznego dla środowiska recyklingu.



IP 20



Ważne instrukcje dotyczące bezpieczeństwa

OSTRZEŻENIE: Aby zmniejszyć ryzyko odniesienia poważnych obrażeń lub śmierci, ważne jest, aby postępować zgodnie z poniższymi instrukcjami.

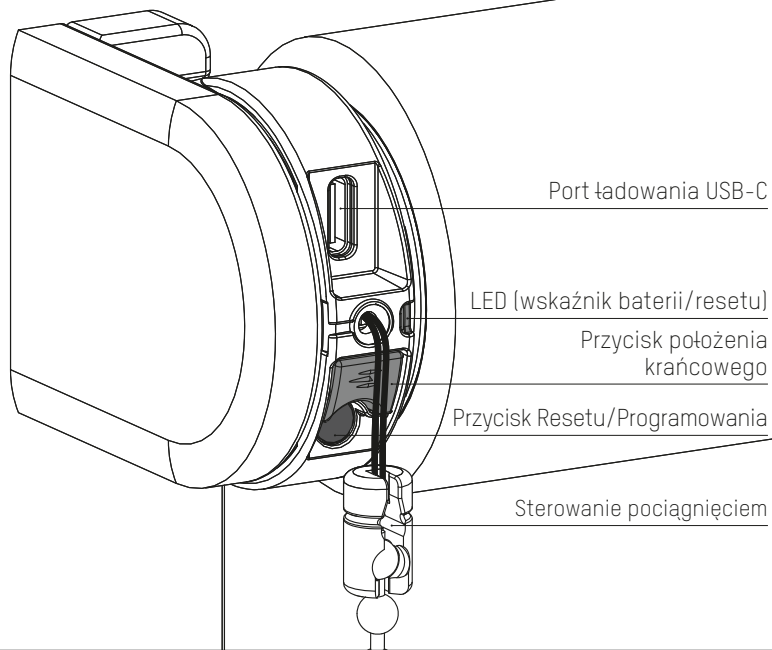
- Przeczytaj i zastosuj się do wszystkich wskazówek dotyczących instalacji.
- To urządzenie może być używane przez dzieci w wieku 8 lat i powyżej, osoby nie w pełni sprawne fizycznie lub umysłowo, bądź osoby niedoświadczone, gdy użytkowanie odbywa się pod nadzorem lub też użytkownicy zostali zapoznani z instrukcją bezpiecznego użytkowania produktu i rozumieją związane z tym zagrożenia. Dzieci nie powinny bawić się urządzeniem. Czyszczenie i konserwacja urządzenia nie powinny być wykonywane przez dzieci pozbawione nadzoru.
- Nie pozwalaj dzieciom bawić się elementami sterującymi. Piloty również należy trzymać z dala od dzieci.
- Często sprawdzaj stan urządzenia oraz zwracaj uwagę na oznaki zużycia lub uszkodzenia kabli i sprężyn. Nie używaj produktu, jeśli niezbędna jest jego naprawa lub regulacja.
- Ta instrukcja obsługi jest również dostępna na stronie internetowej.
- Napęd powinien zostać odłączony od źródła zasilania na czas czyszczenia, konserwacji bądź wymiany części.
- Poziom hałasu emitowanego przez urządzenie jest równy lub mniejszy niż 70 dB (A).
- Tylko do użytku domowego.
- Odłącz napęd od źródła zasilania lub wyłącz automatyczne sterowanie podczas konserwacji, bądź mycia okien.
- Podczas obsługi przełącznika upewnij się, że inne osoby znajdują się z dala od urządzenia.
- Nie używaj urządzenia podczas konserwacji, np. gdy w pobliżu czyszczone są okna.
- Silnik rurowy może być dostarczany tylko z zabezpieczeniem bardzo niskiego napięcia odpowiadającego oznaczeniu na urządzeniu.

Ważne instrukcje dotyczące instalacji

OSTRZEŻENIE: Ważne instrukcje bezpieczeństwa. Stosuj się do instrukcji, ponieważ niewłaściwa instalacja może prowadzić do ciężkich urazów.

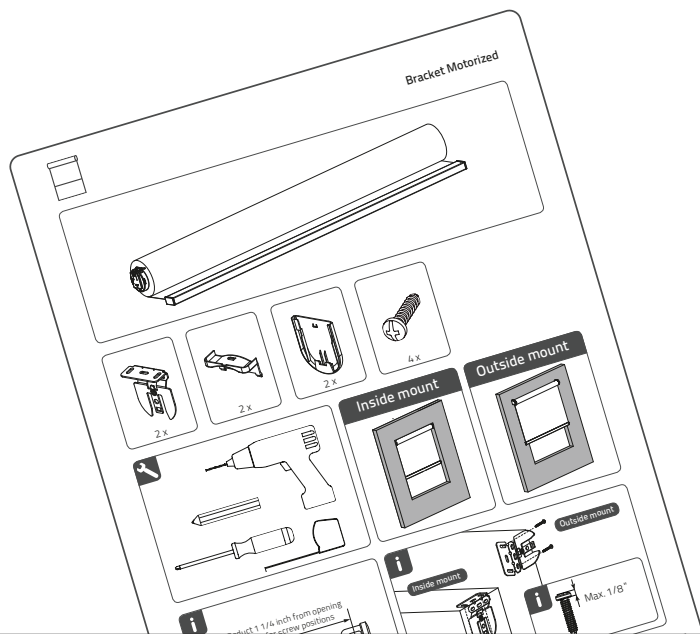
- Silnik ten może być używany tylko z miękkim materiałem części napędzanych.
- Niebezpieczne, niezabezpieczone ruchome części napędu powinny być zainstalowane powyżej 2,5 m od podłogi lub innej poziomej powierzchni, która mogłaby zapewnić dostęp do urządzenia.
- Zainstaluj zwalnianie ręczne na wysokości mniejszej niż 1,8 m.
- Element uruchamiający przełącznik powinien znajdować się w bezpośrednim zasięgu części napędzanej, ale z dala od ruchomych części. Powinien być zainstalowany na wysokości minimum 1,5 m i być niedostępny dla ogółu.
- Masa i wymiar napędu muszą być kompatybilne z momentem obrotowym i czasem pracy.
- Naprawione kontrolki muszą być wyraźnie widoczne po instalacji.
- Napęd musi być zgodny z momentem obrotowym 0.35N.m i czasem pracy (12 min).
- Minimalna średnica rury: $\varnothing 25$ mm.
- Napęd jest przeznaczony do montażu na wysokości co najmniej 2,5 m nad podłogą lub jakąkolwiek inną dostępną powierzchnią poziomą.
- Wszystkie bezpieczniki muszą być wbudowane na stałe w okablowanie zgodnie z obowiązującymi zasadami.
- Urządzenie to może być zasilane wyłącznie bezpiecznym, bardzo niskim napięciem, odpowiadającym oznaczeniom na urządzeniu.
- Przed zainstalowaniem napędu, usuń niepotrzebne przewody i komponenty.

i Przyciski i funkcje



1 Montaż przesłony

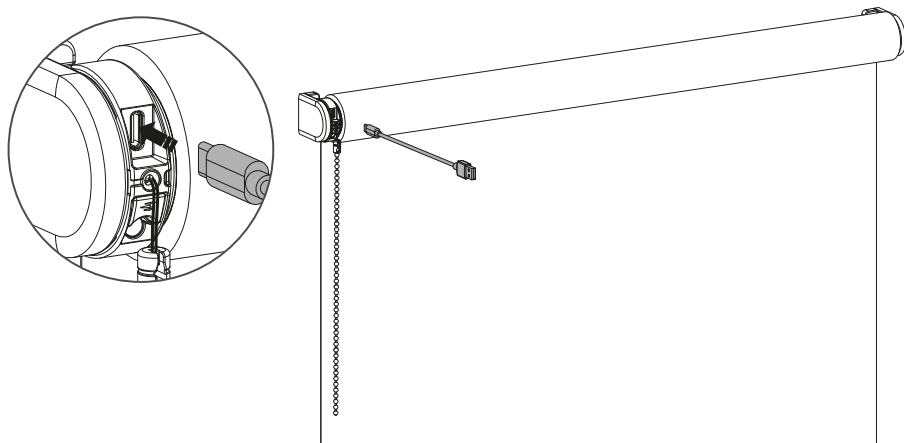
Zamontuj przesłonę zgodnie z krokami podanymi w instrukcji montażu.



56

2 Aktywacja przesłony

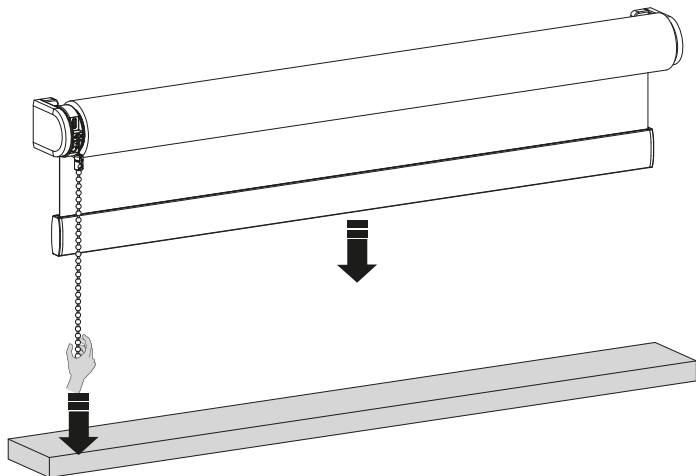
Aby aktywować roletę, podłącz ją do standardowego źródła zasilania USB-C 5V za pomocą kabla USB-C.



3 Ustawianie położeń krańcowych

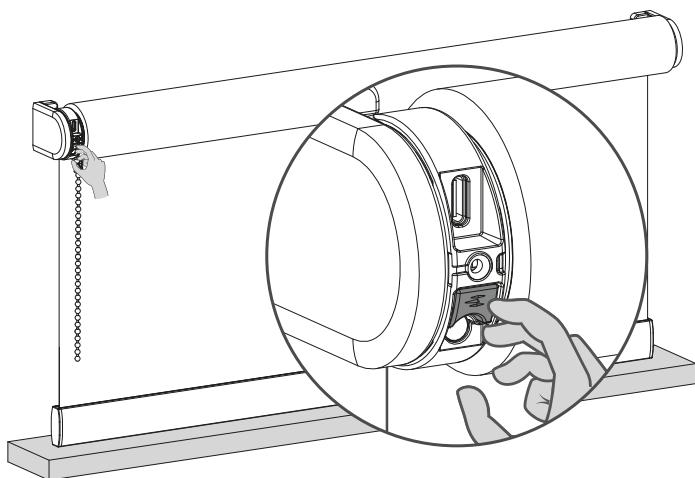
Pociągnąć i przytrzymać łańcuszek, aż roleta osiągnie dolne położenie. Jeśli roleta porusza się w przeciwnym kierunku, należy zwolnić łańcuszek i ponownie pociągnąć i przytrzymać.

Regulować aż do osiągnięciażądanego położenia dolnego.



4 Zapisz dolne położenie

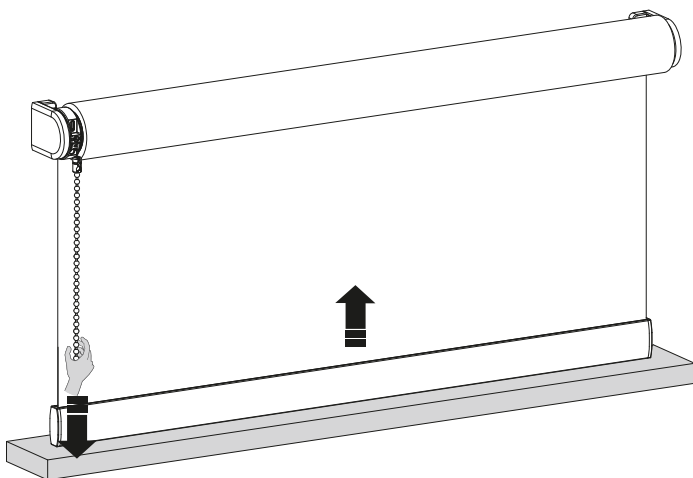
Gdy roleta jest ustawiona w dolnej pozycji, przytrzymaj przycisk, aż roleta przesunie się w górę i w dół, aby zapisać dolną pozycję.



5 Przesuń roletę do pozycji górnej

Pociągnąć i przytrzymać łańcuszek, aż roleta osiągnie górną pozycję. Jeśli roleta porusza się w przeciwnym kierunku, należy zwolnić łańcuszek i ponownie pociągnąć i przytrzymać.

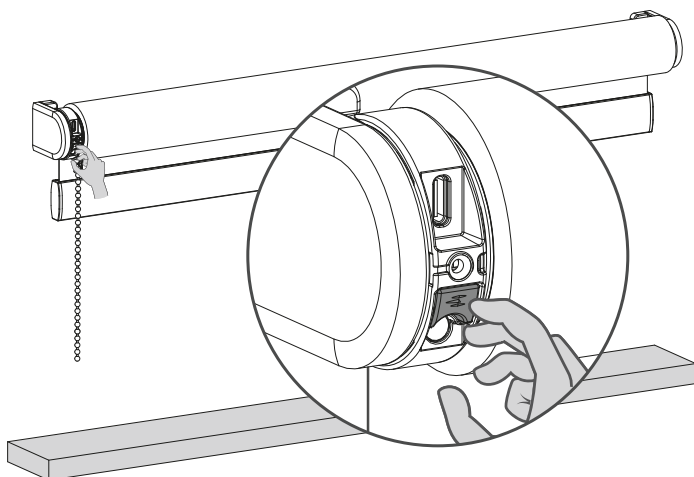
Regulować aż do osiągnięciażądanego położenia górnego.



58

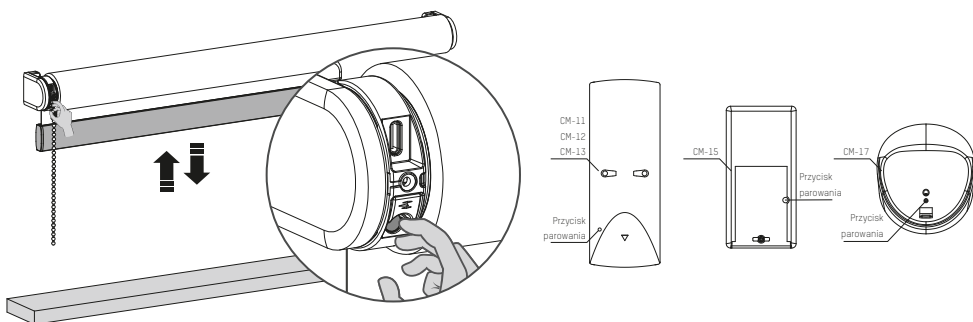
6 Zapisz swoją najwyższą pozycję

Gdy roleta znajdzie się na najwyższej pozycji, przytrzymaj przycisk, aż roleta przesunie się w górę i w dół, aby zapisać najwyższą pozycję.



i Parowanie pilota z urządzeniem

- 1** Wybierz kanał na pilocie i naciśnij przycisk programowania na silniku, aby aktywować tryb programowania. Przesłona zacznie krokować lewo/prawo.



- 2** Wciśnij przycisk parowania z tyłu pilota, aby zaprogramować przesłonę na wybranym kanale. Przesłona na krótko przestanie krokować, co oznacza, że pilot został sparowany z przesłoną.
- 3** Naciśnij krótko przycisk programowania aby wyłączyć tryb programowania. Przesłona przestanie krokować i może być sterowana.

i Parowanie z mostem MotionBlinds

Dzięki mostowi MotionBlinds zyskujesz więcej opcji sterowania, takich jak asystent głosowy i możliwość sterowania przesłonami spoza domu.



App Store
Pobierz aplikację
Motion Blinds
Wi-Fi
rtube.nl/red981



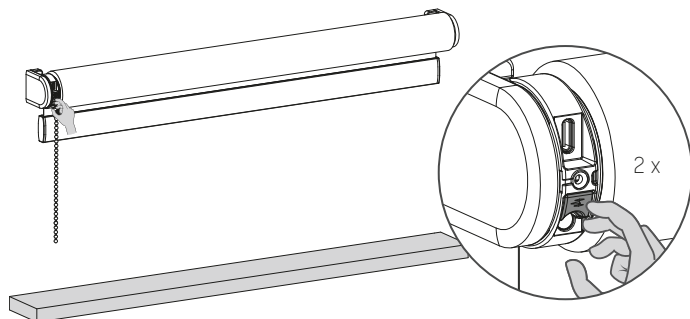
Google Play
Pobierz aplikację
MotionBlinds
Wi-Fi
rtube.nl/red982



6 Korekty

Zmiana kierunku obrotu :

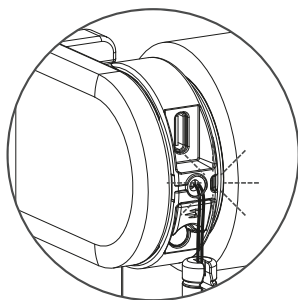
Jeśli pozycja rolety w aplikacji jest przeciwna do pozycji rolety użytkownika, zmień kierunek obrotu, naciskając przycisk End Position (Pozycja końcowa) dwa razy w ciągu jednej sekundy.



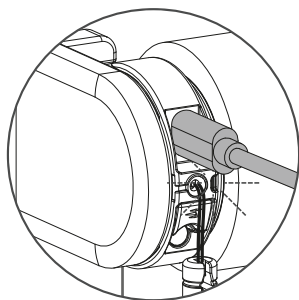
60

i Ładowanie baterii

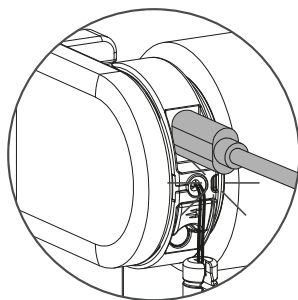
Aby naładować roletę, podłącz ją do standardowego źródła zasilania USB-C 5V za pomocą kabla USB-C. Może to być na przykład zasilacz iPhone'a.



Dioda LED miga
czerwona podczas
pracy;
Naładuj akumulator



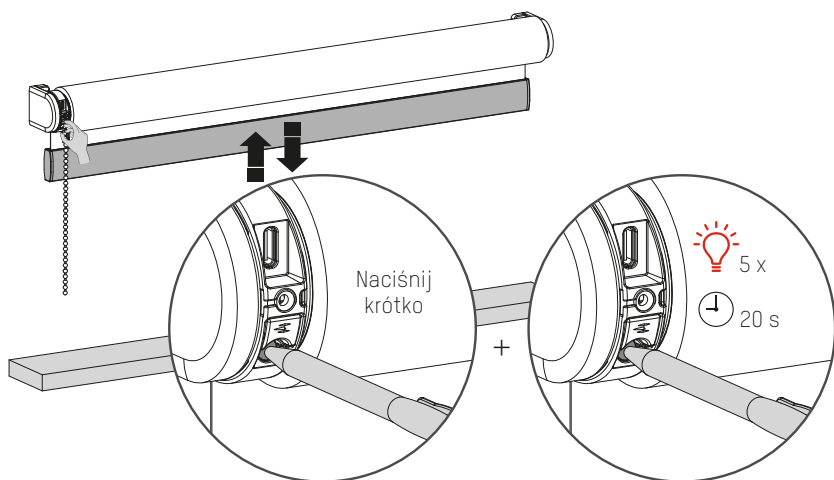
Dioda LED miga na
zielono;
Akumulator jest
ładowany



Dioda LED świeci stale
na zielono;
bateria jest w pełni
naładowana

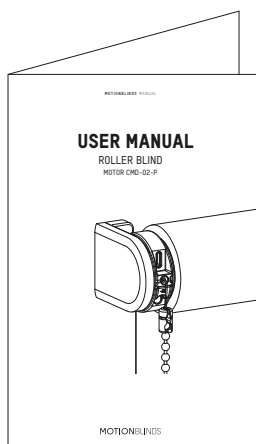
i Resetowanie silnika

Resetowanie silnika skutkuje wykasowaniem pozycji krańcowych oraz połączeń między przesłoną, aplikacjami i pilotami. Krótko naciśnij przycisk programowania aby aktywować tryb programowania. Przesłona zacznie krokować. Aby zresetować silnik, przytrzymaj przycisk resetowania/programowania przez minimum 20 sekund. Przesłona dwukrotnie zatrzyma się na chwilę. Po drugim zatrzymaniu zrobi jeszcze jeden krok, który oznacza, że resetowanie zakończyło się sukcesem.



i Więcej informacji

Zeskanuj poniższy QR kod, aby zobaczyć szczegółową instrukcję obsługi, z dodatkowymi informacjami i opcjami.



Podręcznik użytkownika
rtube.nl/red1829

