

# Haier

## Multisplit residencial inverter TIDE PLUS

2,5 kW

3,5 kW

5,0 kW

6,8 kW



hOn Wifi



Estándar YR-HE



Una máquina **Tide Plus** es sinónimo de **fiabilidad y eficiencia** tras muchos años acompañando a los profesionales y creciendo junto a ellos. La nueva evolución de **Tide Plus** refleja el compromiso de Haier con el Internet de las Cosas, incluyendo el mejor **Wi-Fi del mercado de serie** y pudiendo **ser controlada por voz** mediante Google Home. El nivel de presión sonora de las máquinas **Tide Plus** es de **tan sólo 20 dB(A), menor que un susurro**.

| UNIDAD INTERIOR                    | Modelo          |          | AS25TEDHRA(M1)  | AS35TEDHRA(M1)  |
|------------------------------------|-----------------|----------|-----------------|-----------------|
| <b>Datos del rendimiento</b>       |                 |          |                 |                 |
| Potencia entregada - REFRIGERACIÓN | nom (min-máx)   | kW       | 2,6 (0,8 - 3,4) | 3,6 (1,0 - 4,0) |
| Potencia entregada - CALEFACCIÓN   | nom (min-máx)   | kW       | 2,9 (1,0 - 3,8) | 3,7 (1,1 - 4,6) |
| Fuente de alimentación             |                 | Ph/V/Hz  | 1/230/50        | 1/230/50        |
| Volumen de aire tratado            | Alta            | m³/h     | 500             | 550             |
| <b>Unidad interior</b>             |                 |          |                 |                 |
| Potencia sonora máxima             |                 | dB       | 54              | 56              |
| Presión sonora                     |                 | dB(A)    | 38/33/28/20     | 39/34/39/22     |
| Dimensiones                        | An. x Pr. x Al. | mm       | 820x195x280     | 820x195x280     |
| Peso neto                          |                 | kg       | 8,8             | 8,8             |
| <b>Conexión frigorífico</b>        |                 |          |                 |                 |
| Tubería de líquido                 |                 | mm-pulg. | 6,35 - 1/4      | 6,35 - 1/4      |
| Tubería de gas                     |                 | mm-pulg. | 9,52 - 3/8      | 9,52 - 3/8      |
| <b>Control</b>                     |                 |          |                 |                 |
| Estándar                           | Control remoto  |          | YR-HE           | YR-HE           |



AS25 - AS35



## UNIDADES EXTERIORES Multisplit residencial



**1:2** 2U40S2SM1FA  
2U50S2SM1FA



**1:3** 3U55S2SR3FA  
3U70S2SR3FA



**1:4** 4U75S2SR3FA  
4U85S2SR3FA



**1:5** 5U105S2SS3FA

4,0 kW

5,0 kW

5,5 kW

7,0 kW

7,5 kW

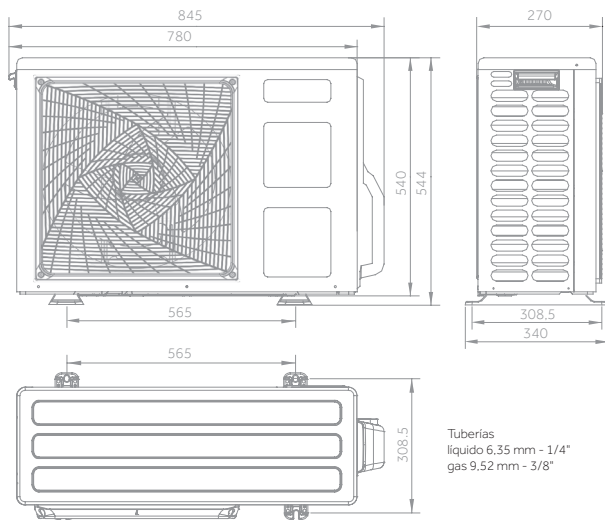
8,5 kW

10,5 kW

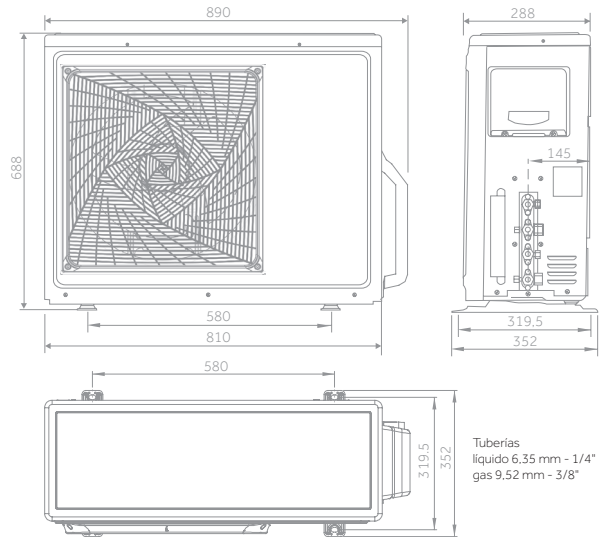
| UNIDAD EXTERIOR                                      | Modelo              |                     | 2U40S2SM1FA             | 2U50S2SM1FA             | 3U55S2SR3FA             | 3U70S2SR3FA             | 4U75S2SR3FA               | 4U85S2SR3FA               | 5U105S2SS3FA              |
|------------------------------------------------------|---------------------|---------------------|-------------------------|-------------------------|-------------------------|-------------------------|---------------------------|---------------------------|---------------------------|
|                                                      | Máx. UI             |                     | 2                       |                         | 3                       |                         | 4                         |                           | 5                         |
| <b>Datos del rendimiento</b>                         |                     |                     |                         |                         |                         |                         |                           |                           |                           |
| Potencia entregada - REFRIGERACIÓN                   | nom (min-máx)       | kW                  | 4,0 (1,1 - 4,8)         | 5,0 (1,3 - 6,0)         | 5,5 (2,1 - 7,0)         | 7,0 (2,4 - 7,6)         | 7,5 (2,4 - 8,7)           | 8,5 (3,2 - 9,5)           | 10,0 (3,2 - 11,0)         |
| Potencia entregada - CALEFACCIÓN                     | nom (min-máx)       | kW                  | 4,4 (1,8 - 5,2)         | 5,2 (1,8 - 6,6)         | 6,8 (1,7 - 7,6)         | 7,6 (2,9 - 8,5)         | 8,6 (3,1 - 10,0)          | 9,6 (4,4 - 10,5)          | 10,5 (4,4 - 11,5)         |
| Potencia absorbida - REFRIGERACIÓN                   | nom (min-máx)       | kW                  | 1,0 (0,3 - 1,65)        | 1,45 (0,35 - 2,55)      | 1,35                    | 1,84                    | 1,97                      | 2,50                      | 3,47                      |
| Potencia absorbida - CALEFACCIÓN                     | nom (min-máx)       | kW                  | 1,0 (0,38 - 2,25)       | 1,4 (0,55 - 2,8)        | 1,66                    | 1,85                    | 2,15                      | 2,40                      | 2,84                      |
| Eficiencia energética                                | EER                 |                     | 4,0                     | 3,45                    | 4,0                     | 3,81                    | 3,8                       | 3,4                       | 2,88                      |
| Eficiencia energética                                | COP                 |                     | 4,1                     | 3,71                    | 4,1                     | 4,1                     | 4,0                       | 4,0                       | 3,7                       |
| REFRIGERACIÓN Pdesign                                | capacidad (35°)     | kW                  | 4,0                     | 5,0                     | 5,5                     | 7,0                     | 7,5                       | 8,5                       | 10                        |
| CALEFACCIÓN Pdesign                                  | capacidad (-10°)    | kW                  | 3,3                     | 4,7                     | 4,7                     | 6,0                     | 6,3                       | 7,0                       | 8,0                       |
| Clase energética - REFRIGERACIÓN                     | SEER (Clase Energ.) |                     | 6,2 (A++)               | 6,5 (A++)               | 8,5 (A+++)              | 7,5 (A++)               | 7,0 (A++)                 | 7,0 (A++)                 | 7,0 (A++)                 |
| Clase energética - CALEFACCIÓN                       | SCOP (Clase Energ.) |                     | 4,0 (A+)                | 4,0 (A+)                | 4,0 (A+)                | 4,2 (A+)                | 4,0 (A+)                  | 4,0 (A+)                  | 4,0 (A+)                  |
| Consumo anual de energía - REFRIGERACIÓN             | kWh/a               |                     | 226                     | 269                     | 227                     | 332                     | 379                       | 456                       | 537                       |
| Consumo anual de energía - CALEFACCIÓN               | kWh/a               |                     | 1155                    | 1645                    | 1678                    | 2012                    | 2179                      | 2503                      | 2889                      |
| <b>Unidad exterior</b>                               |                     |                     |                         |                         |                         |                         |                           |                           |                           |
| Fuente de alimentación                               |                     | Ph/V/Hz             | 1/220-240/50            | 1/220-240/50            | 1/220-240/50            | 1/220-240/50            | 1/220-240/50              | 1/220-240/50              | 1/220-240/50              |
| Volumen de aire tratado                              | Alta                | m <sup>3</sup> /h   | 2200                    | 2400                    | 3000                    | 3000                    | 4000                      | 4000                      | 4200                      |
| Potencia sonora                                      |                     | dB                  | 62                      | 63                      | 64                      | 66                      | 68                        | 68                        | 71                        |
| Presión sonora                                       |                     | dB(A)               | 52                      | 53                      | 51                      | 53                      | 55                        | 55                        | 55                        |
| Dimensiones                                          | An. x Pr. x Al.     | mm                  | 800x275x553             | 800x275x553             | 890x340x700             | 890x340x700             | 890x340x700               | 890x340x700               | 920x760x372               |
| Peso neto                                            |                     | kg                  | 34                      | 36                      | 51                      | 54                      | 61                        | 61                        | 66                        |
| Tipo de compresor                                    |                     |                     | Doble inverter rotativo | Doble inverter rotativo | Doble inverter rotativo | Doble inverter rotativo | Doble inverter rotativo   | Doble inverter rotativo   | Doble inverter rotativo   |
| Marca compresor                                      |                     |                     | Mitsubishi              | Mitsubishi              | Mitsubishi              | Mitsubishi              | Mitsubishi                | Mitsubishi                | Mitsubishi                |
| <b>Conexión frigorífica</b>                          |                     |                     |                         |                         |                         |                         |                           |                           |                           |
| Tipo de refrigerante                                 |                     |                     | R32                     | R32                     | R32                     | R32                     | R32                       | R32                       | R32                       |
| Tubería de líquido                                   |                     | mm-pulg.            | 2x(6,35-1/4)            | 2x(6,35-1/4)            | 3x(6,35-1/4)            | 3x(6,35-1/4)            | 4x(6,35-1/4)              | 4x(6,35-1/4)              | 5x(6,35-1/4)              |
| Tubería de gas                                       |                     | mm-pulg.            | 2x(9,52-3/8)            | 2x(9,52-3/8)            | 3x(9,52-3/8)            | 3x(9,52-3/8)            | 3x(9,52-3/8)+1x(12,7-1/2) | 3x(9,52-3/8)+1x(12,7-1/2) | 3x(9,52-3/8)+2x(12,7-1/2) |
| Longitud máxima total de la tubería                  |                     | m                   | 30                      | 30                      | 50                      | 60                      | 70                        | 70                        | 80                        |
| Longitud máxima de tubería UO-UI de una sola línea   |                     | m                   | 20                      | 20                      | 25                      | 25                      | 25                        | 25                        | 25                        |
| Longitud de tubería máxima sin carga de refrigerante |                     | m                   | 20                      | 20                      | 30                      | 30                      | 40                        | 40                        | 40                        |
| Diferencia de altura máxima entre UI y UE            |                     | m                   | 15                      | 15                      | 15                      | 15                      | 15                        | 15                        | 15                        |
| Diferencia de altura máxima entre UI y UE            |                     | m                   | 7,5                     | 7,5                     | 7,5                     | 7,5                     | 7,5                       | 7,5                       | 7,5                       |
| Carga de refrigerante en la fábrica                  | R32                 | kg                  | 1,0                     | 1,4                     | 1,6                     | 1,6                     | 2,2                       | 2,2                       | 2,4                       |
| Toneladas equivalentes de CO <sub>2</sub>            |                     | tCO <sub>2</sub> EQ | 0,67                    | 0,81                    | 1,08                    | 1,08                    | 1,48                      | 1,48                      | 1,62                      |
| Carga adicional de refrigerante                      | R32                 | g/m                 | 20                      | 20                      | 20                      | 20                      | 20                        | 20                        | 20                        |
| Límites de funcionamiento - REFRIGERACIÓN            | min-máx             | °C                  | (-10°C) - (43°C)        | (-10°C) - (43°C)        | (-10°C) - (46°C)        | (-10°C) - (46°C)        | (-10°C) - (46°C)          | (-10°C) - (46°C)          | (-10°C) - (46°C)          |
| Límites de funcionamiento - CALEFACCIÓN              | min-máx             | °C                  | (-15°C) - (24°C)        | (-15°C) - (24°C)        | (-15°C) - (24°C)        | (-15°C) - (24°C)        | (-15°C) - (24°C)          | (-15°C) - (24°C)          | (-15°C) - (24°C)          |



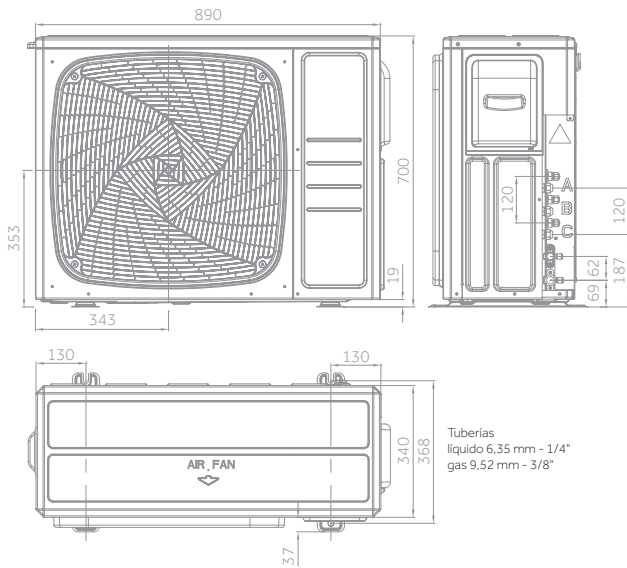
2U40S2SM1FA (2 acoplamientos)



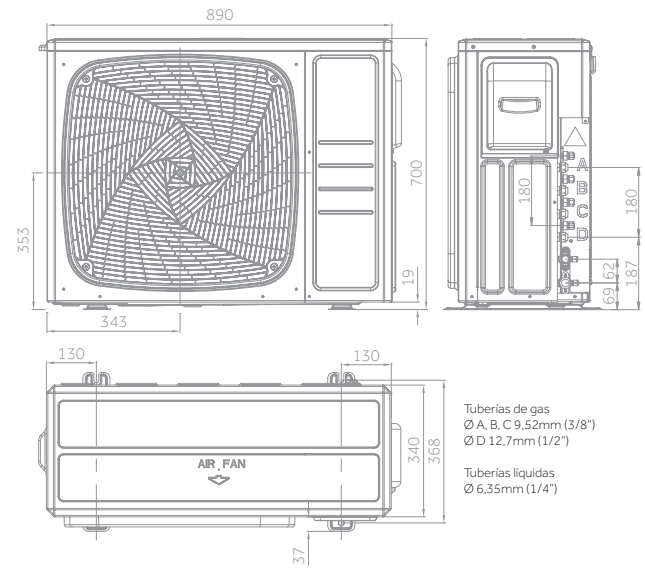
2U50S2SM1FA (2 acoplamientos)



3U55S2SR3FA - 3U70S2SR3FA (3 acoplamientos)



4U75S2SR3FA - 4U85S2SR3FA (4 acoplamientos)



5U105S2SS3FA (5 acoplamientos)

