

Montageanleitung

Mit dem BRIGX Winkel einen Sichtschutz bauen



Inhaltsverzeichnis

1	Einleitung.....	3
1.1	Allgemein.....	3
1.2	Bestimmungsgemäße Verwendung.....	3
1.3	Sicherheitshinweise.....	3
2	Montage am Doppelstabzaun.....	4
2.1	Position erster BRIGX Winkel.....	4
2.2	Position Abschlusswinkel.....	5
2.3	Montage der Leisten.....	5
2.4	Zwischenwinkel.....	7
2.5	Montagearten.....	7
2.6	Sichtschutzelemente einhängen und sichern.....	8
3	Montage am Pfosten.....	9
3.1	Einhängepunkte festlegen.....	10
3.2	Sichtschutzmodul bauen.....	11
3.3	Einhängen und Sichern.....	11
4	Windlasten.....	12
4.1	Geländekategorie.....	12
4.2	Basisgeschwindigkeitsdruck.....	13
4.3	Montageabstand.....	14
5	Weitere Montagefälle.....	15
5.1	Höhere Module.....	15
5.2	Photovoltaik Module.....	16

1 Einleitung

1.1 Allgemein

Diese Montageanleitung beschreibt den Aufbau und die Montage von Sichtschutzelementen mit dem BRIGX Winkel an Stabmattenzäunen und Pfosten. Lesen Sie die Montageanleitung sorgfältig durch, bevor Sie mit der Arbeit beginnen.

Die Montage kann von einer Person durchgeführt werden, solange die Sichtschutzelemente nicht schwerer als **25 kg** und nicht länger als 2,5 Meter sind. Es ist generell empfohlen, die Montage zu zweit durchzuführen.

1.2 Bestimmungsgemäße Verwendung

Der BRIGX Winkel dient dazu, Einzelkomponenten, wie Leisten, Bretter oder Platten aus verschiedenen Materialien zu einem einfach montierbaren Bauelementen zusammensetzen, mit dem Ziel einen Sichtschutz zu realisieren. Diese Bauelemente können anschließend an vorhandene Strukturen eingehängt werden. Diese vorhandenen Strukturen können sein:

- Stabzäune (Einfach-/Doppelstabzaun, leicht 6x5x6 / schwer 8x6x8)
- Gabionen mit einem vertikalen Stabraaster von 10 cm oder einem vielfachen
- Zaunpfosten

Alle anderen Anwendungsfälle fallen nicht unter die bestimmungsgemäße Verwendung und liegen in der Verantwortung des Anwenders.

1.3 Sicherheitshinweise

Mit den BRIGX Winkeln lassen sich individuelle Sichtschutzelemente erstellen, die an vorhandenen Stabmattenzäunen oder Pfosten eingehängt werden können. Dies setzt voraus, dass der Stabmattenzaun oder die Pfosten die anfallenden Kräfte durch Eigengewicht und Windlast aufnehmen können.

Jeder BRIGX Winkel darf mit maximal **25 kg** durch die angeschraubten Komponenten belastet werden.

Die Montagehinweise in diesem Dokument stellen sicher, dass bei korrekter Anwendung kein Versagen der BRIGX-Produkte eintreten kann.

Für die Sicherheit der **tragenden** Konstruktion (Stabmattenzaun, Pfosten, ...) ist der Anwender selbst verantwortlich!

2 Montage am Doppelstabzaun

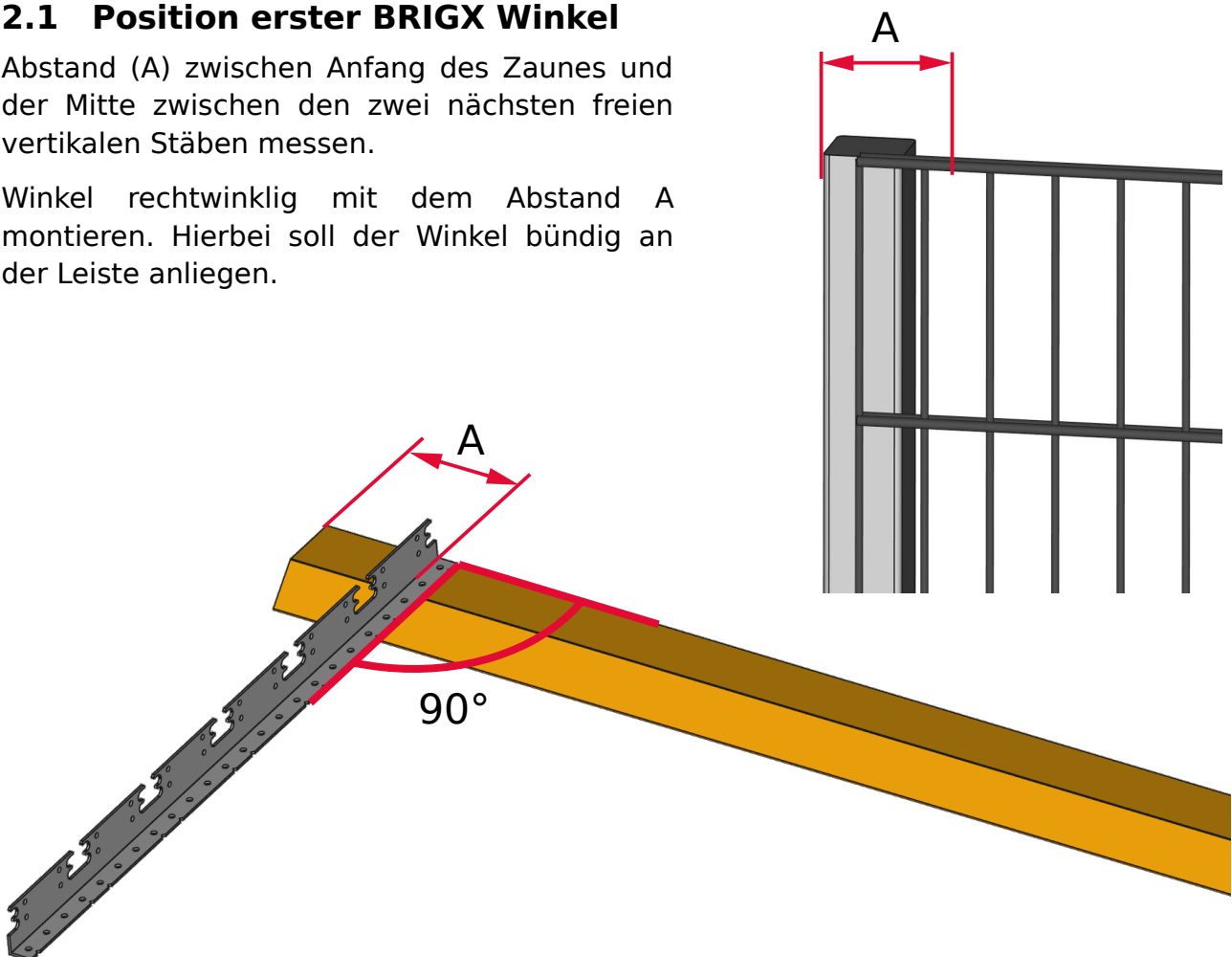
Die erstellten Sichtschutzmodule sollen sich kollisionsfrei in den vorhandenen Stabmattenzaun einhängen lassen. Auch soll ein regelmäßiges Bild erzeugt werden, wenn Module übereinander gehängt werden.

Hierfür ist folgendes zu beachten:

2.1 Position erster BRIGX Winkel

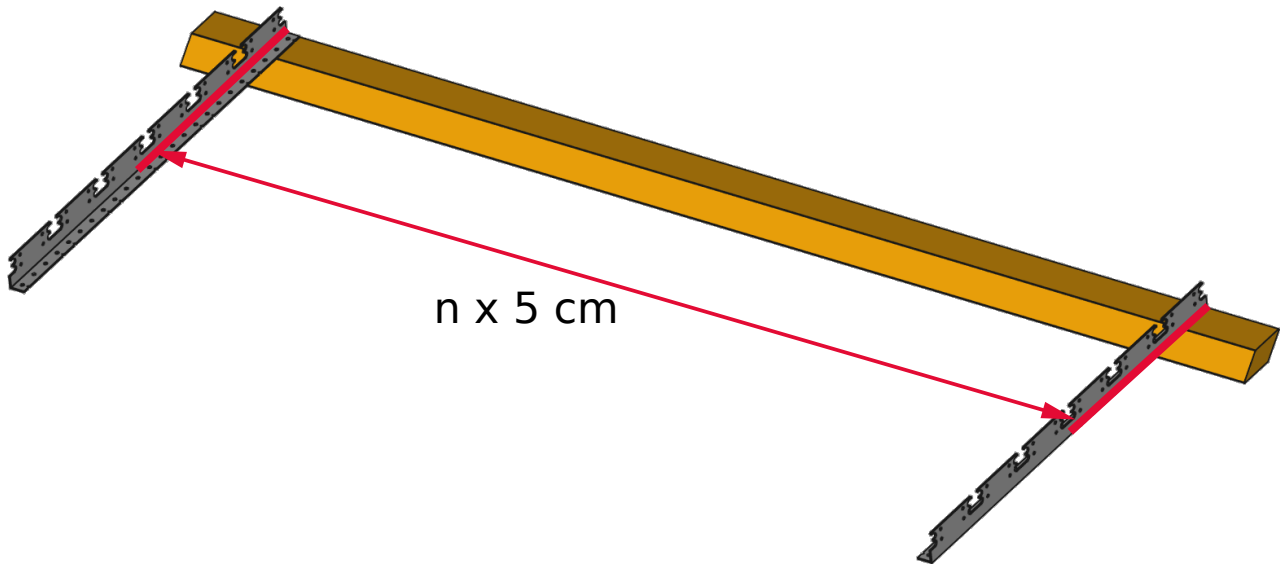
Abstand (A) zwischen Anfang des Zaunes und der Mitte zwischen den zwei nächsten freien vertikalen Stäben messen.

Winkel rechtwinklig mit dem Abstand A montieren. Hierbei soll der Winkel bündig an der Leiste anliegen.



Diese Vorgehensweise ermöglicht nachträgliche Korrekturen von bis zu +/- 2 cm bei der Lage der Sichtschutzmodule auf dem vorhandenen Stabzaun.

2.2 Position Abschlusswinkel



Der Abstand der BRIGX Winkel zueinander sollte immer ein vielfaches von 5 cm betragen.

So ist immer gewährleistet, dass das Sichtschutzelement horizontal um +/- 2 cm verschoben werden kann, um Montagetoleranzen auszugleichen.

2.3 Montage der Leisten

Der Abstand der Leisten untereinander (Oberkante - Oberkante) ergibt sich aus der Anzahl der Leisten, welche auf ein Modul zu montieren sind. Bei der Montage ist auf Parallelität der Leisten zu achten.

Formel (in cm): $B = 60 / \text{Anzahl}$

Anzahl Leisten	2	3	4	5	6	7	8	9	10	11	12
Abstand B in cm	30	20	15	12	10	8,57	7,5	6,67	6	5,45	5



Beispiele für Abstände

Rhombusleisten ca. 8 cm hoch



6 Leisten - 10 cm Abstand



7 Leisten - 8,57 cm Abstand

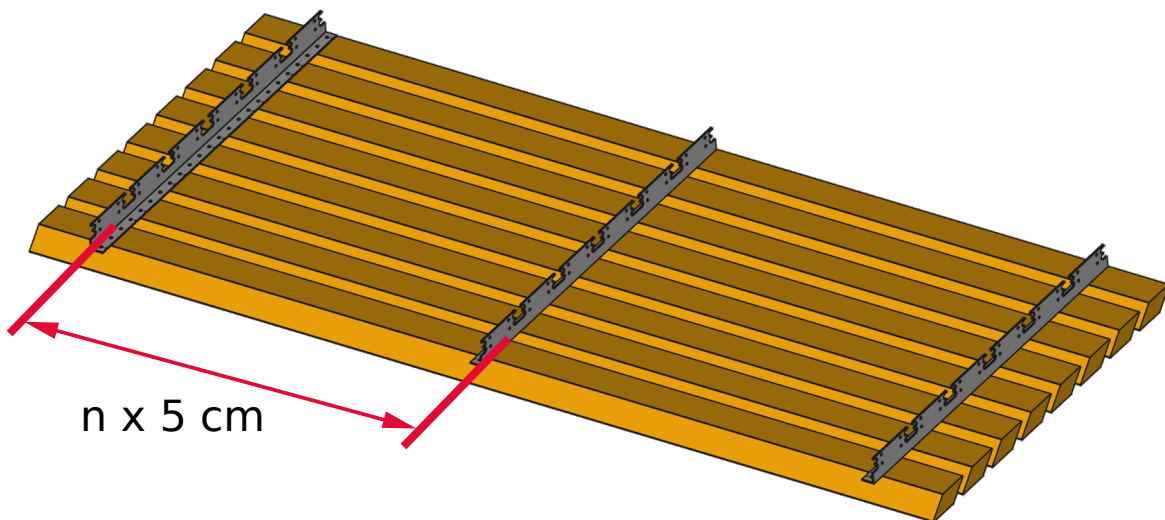


8 Leisten - 7,5 cm Abstand

2.4 Zwischenwinkel

Um weiterhin eine Montagetoleranz von +/- 2 cm zu gewährleisten, sollten weitere Winkel mit einem Abstand von einem vielfachen von 5 cm zum ersten Winkel montiert werden. Der maximale Abstand zwischen zwei BRIGX Winkeln ist von der Windlast und Montageart abhängig (siehe Kapitel 4).

Hinweis: Einige Dekorationselemente erfordern kürzere Montageabstände auf Grund der Materialeigenschaften.



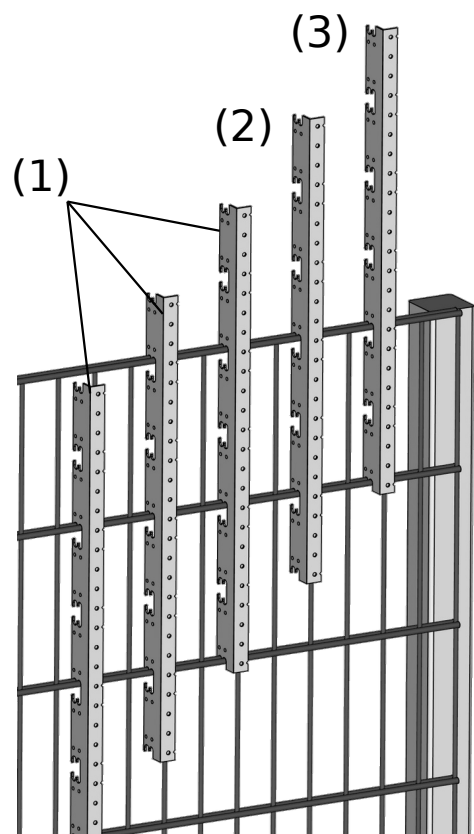
2.5 Montagearten

Es werden drei Montagearten unterschieden:

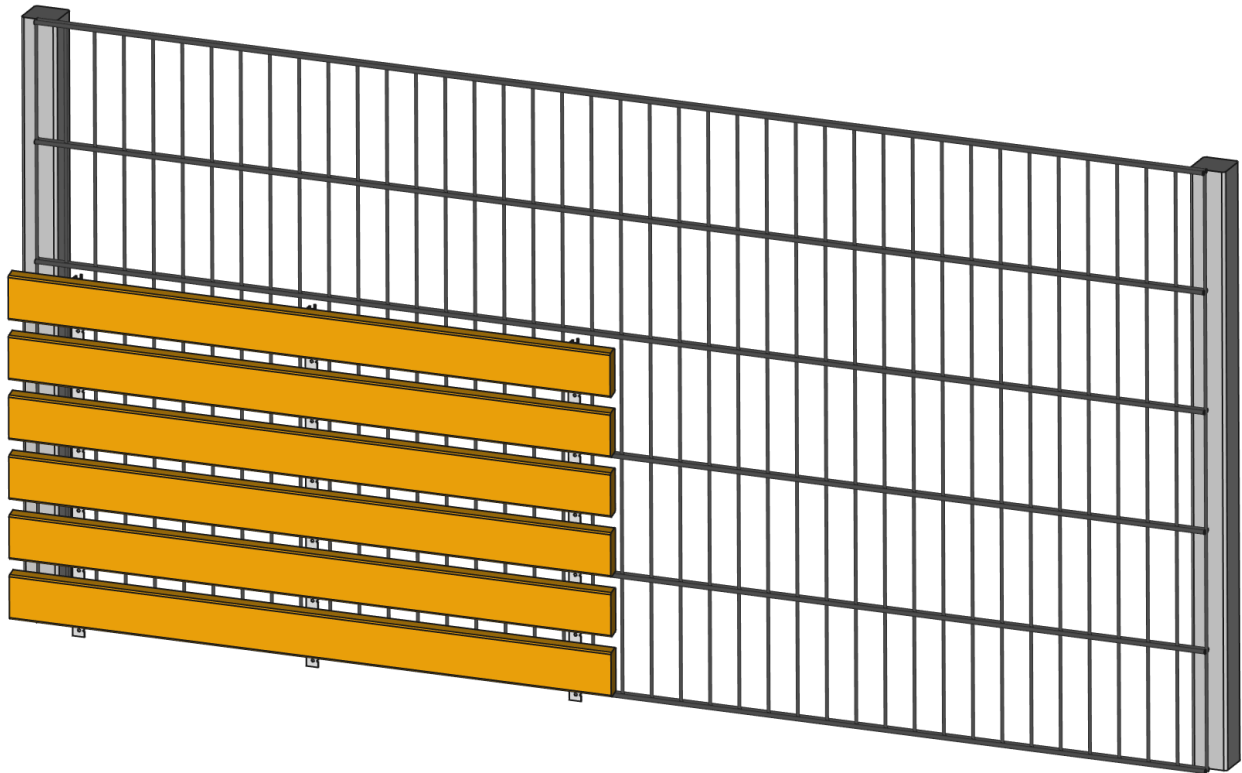
1. Überstand bis 20 cm
2. Überstand 30 cm
3. Überstand 40 cm

Hinweis

Ab 20 cm Überstand ist jeder Winkel, der übersteht, mit einer BRIGX Aushebesicherung an der obersten möglichen Position zu sichern.



2.6 Sichtschutzelemente einhängen und sichern

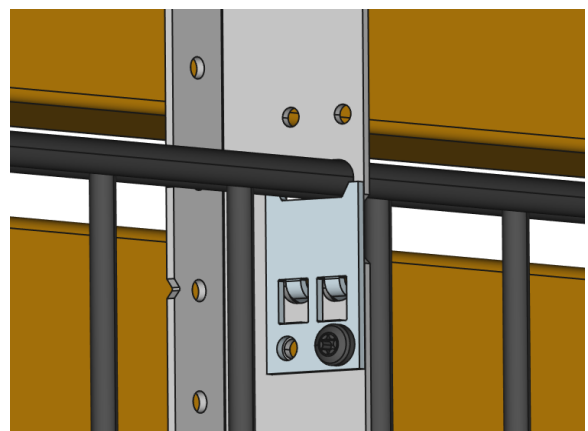


Das erste Sichtschutzelement ist ganz unten einzuhängen. Alle Sichtschutzelemente, die darüber montiert werden, können identisch aufgebaut werden.

Sicherheitshinweise

Jedes Sichtschutzmodul sollte an den jeweils äußeren BRIGX Winkeln, mit je einer BRIGX Aushebesicherung gesichert werden.

Sichtschutzmodule, die den Stabmattenzaun um mehr als 20 cm überragen, sind an **jedem** BRIGX Winkel an den oberen Stäben des Stabmattenzaunes zu sichern.

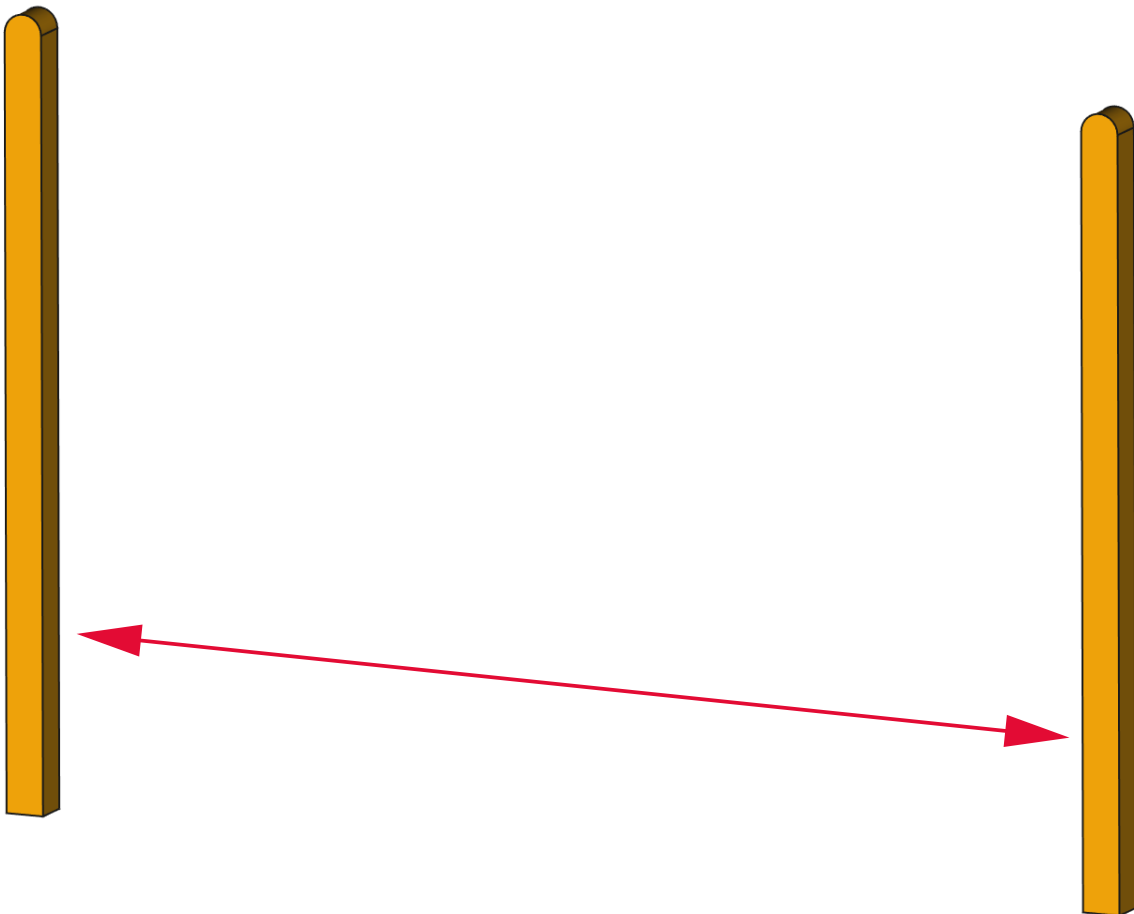


3 Montage am Pfosten

Die Montage von Sichtschutzelementen, aufgebaut mit BRIGX Winkeln, ist im Prinzip an jeder Art Pfosten möglich. Voraussetzung hierfür ist, dass Verschraubungen angebracht werden können.

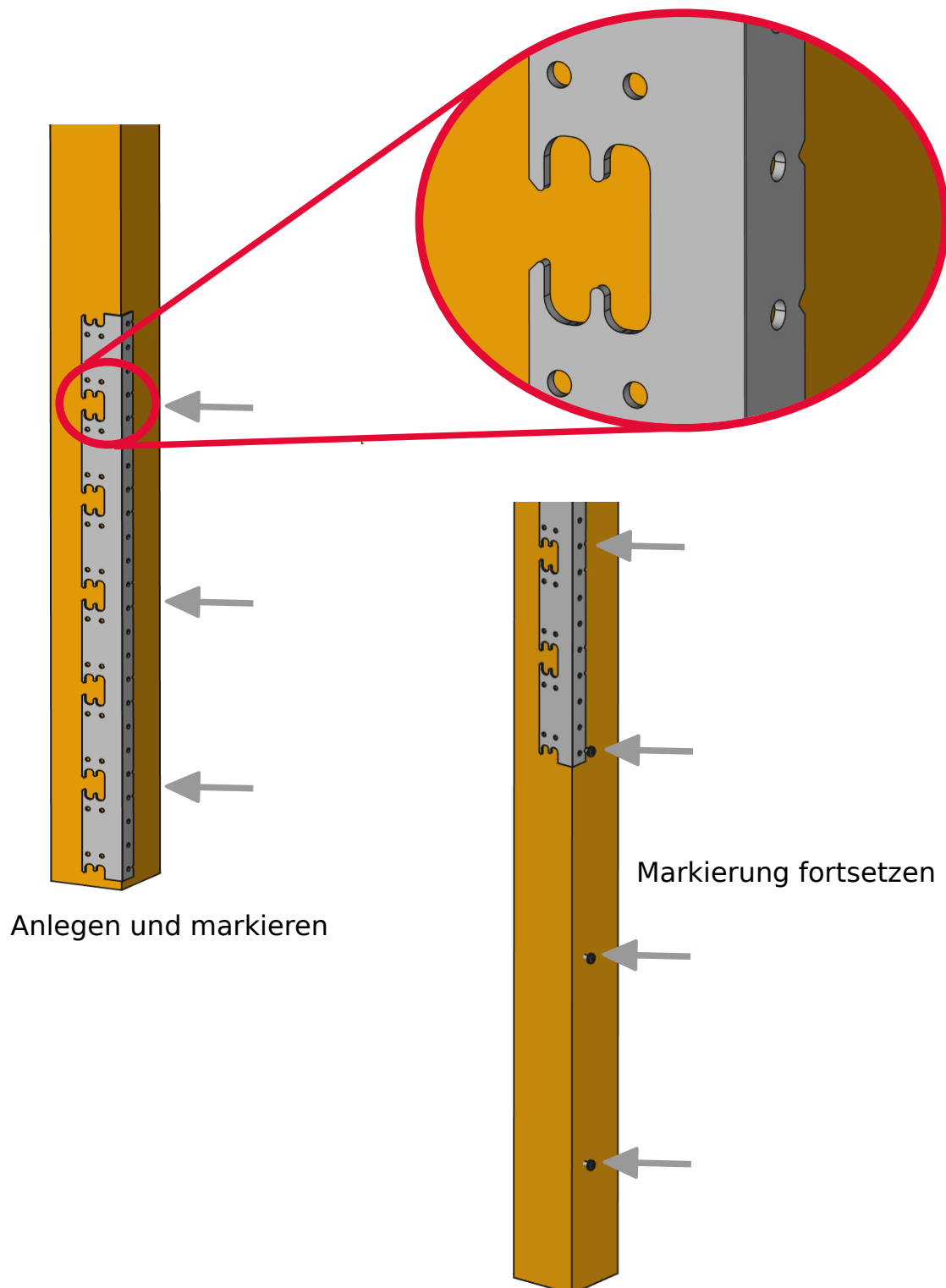
Bei Pfosten muss genauer gearbeitet werden als bei Stabmattenzäunen, da die Abstände durch die Posten fest sind.

Der maximale Abstand zwischen zwei Pfosten sollte gemäß Kapitel 4 Windlasten gewählt werden.



3.1 Einhängpunkte festlegen

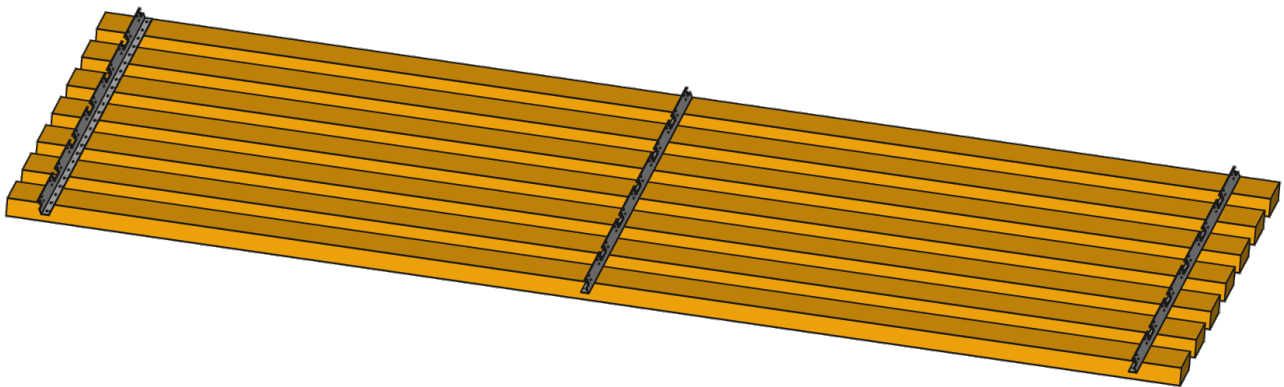
Die Kerben am kurzen Schenkel des BRIGX Winkels dienen zur Markierung der Schraubpositionen. Jeder Winkel sollte auf mindestens drei Schrauben aufliegen. Die Markierung kann durch Anlegen der untersten Kerbe des BRIGX Winkels an der obersten Markierung fortgesetzt werden.



3.2 Sichtschutzmodul bauen

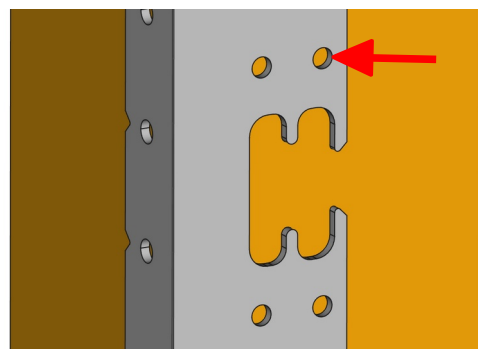
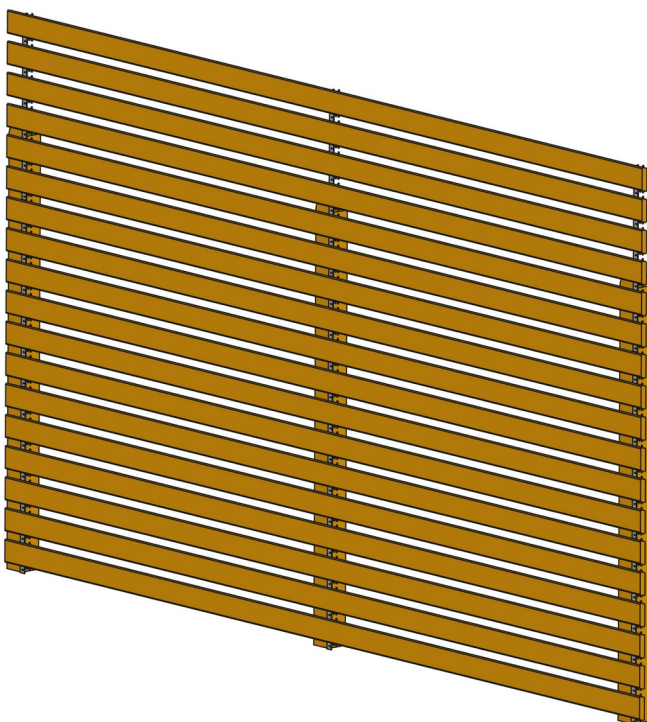
Die Vorgehensweise ist ähnlich zur Vorgehensweise bei Stabmattenzäunen, wobei der exakte Abstand zwischen den Pfosten zu berücksichtigen ist.

Ein Sichtschutzmodul kann sich von der Breite her über mehrere Pfosten erstrecken. Für jeden Pfosten ist ein Winkel vorzusehen. Der Abstand zwischen den Pfosten bzw. Winkeln ist gemäß Kapitel 4 Windlasten festzulegen.



3.3 Einhängen und Sichern

Die fertigen Module können anschließend an die vorgefertigten Einhängpunkte eingehängt werden. Jedes Modul sollte zusätzlich an jedem Winkel mit mindestens einer Schraube gegen Ausheben gesichert werden.



4 Windlasten

Die Windlastbetrachtung erfolgte mit einem vollflächig verkleidetem Sichtschutzmodul. Somit sind alle Sichtschutzmodule ohne vollflächige Verkleidung berücksichtigt.

Der Abstand a der Winkel zueinander hängt vom Winddruck ab, der bei Böen auftreten kann.



Der Winddruck setzt sich zusammen aus dem Basisgeschwindigkeitsdruck am Installationsort und einem Korrekturfaktor, abhängig von der Geländekategorie.

4.1 Geländekategorie

Die Geländekategorie kann der folgenden Tabelle entnommen werden:

Geländekategorie (GK)	Definition nach DIN EN 1991-1-4	GK-Faktor
GK 1	Offene See; Seen mit mindestens 5 km freier Fläche in Windrichtung; glattes, flaches Land ohne Hindernisse	1,9
GK 2	Gelände mit Hecken, einzelnen Gehöften, Häusern oder Bäumen, z. B. landwirtschaftliches Gebiet	1,7
GK 3	Vorstädte, Industrie- oder Gewerbegebiete; Wälder	1,5
GK 4	Stadtgebiete, bei denen mindestens 15 % der Fläche mit Gebäuden bebaut sind, deren mittlere Höhe 15m überschreitet	1,3

4.2 Basisgeschwindigkeitsdruck

In Europa bewegt sich der Basisgeschwindigkeitsdruck q_b meist in einem Bereich von $0,25 \text{ kN/m}^2$ bis $0,77 \text{ kN/m}^2$. Höhere Werte können in bergigen Lagen auftreten (bis $1,44 \text{ kN/m}^2$). Für das eigene Wohngebiet kann der Basisgeschwindigkeitsdruck auf folgender Internetseite ermittelt werden:

<https://www.dlupal.com/de/lastzonen/wind-deutschland-din-en-1991-1-4-na-2010-12.html>

- Wind auswählen
- Land auswählen
- Postleitzahl eingeben
- Basisgeschwindigkeitsdruck q_b ablesen

The screenshot displays the DLUPAL website interface for determining wind load. The navigation bar at the top features three icons: 'SCHNEE', 'WIND' (highlighted with a red box), and 'ERDBEBEN'. Below the navigation bar, there are two dropdown menus: 'NORM' (set to EN 1991-1-4) and 'LAND | ANHANG' (set to Deutschland | DIN EN 1991-1-4, also highlighted with a red box). A search bar contains the text '90449 Nürnberg, Deutschland'. The 'STANDORT' section shows 'Straße' and 'PLZ 90449'. The 'Windzone' is set to 1. The 'Grundwert der Basiswindgeschwindigkeit' is $v_{b,0} = 22.5 \text{ m/s}$. The 'Basisgeschwindigkeitsdruck' is $q_b = 0.32 \text{ kN/m}^2$. The background is a map of Germany with Nürnberg marked.

4.3 Montageabstand

Der horizontale Abstand zwischen den Winkeln hängt davon ab, wie das Modul eingehängt wird. Die Montageart wurde im Kapitel 2.5 erläutert. Der Geschwindigkeitsdruck ergibt sich aus dem Basisgeschwindigkeitsdruck, multipliziert mit dem GK-Faktor aus Kap. 4.1: $q = q_b \times \text{GK-Faktor}$

Geschwindigkeitsruck q in kN/m ²	Winkelabstand in cm		
	Montageart 1	Montageart 2	Montageart 3
0,3	250	170	85
0,4	190	125	65
0,5	150	100	50
0,6	125	85	45
0,7	110	75	40
0,8	95	65	35
0,9	85	60	30
1	75	50	25
1,1	70	50	25
1,2	65	45	25
1,3	60	40	20
1,4	55	40	20

Gefahrenhinweis:

Das Einhalten der Abstände stellt sicher, dass die Sichtschutzelemente sich bei maximaler Windlast nicht von der vorhandenen Struktur lösen. Stellen Sie daher sicher, dass die Pfosten entsprechend dieser Last im Fundament tief genug und ausreichend befestigt sind.

5 Weitere Montagefälle

5.1 Höhere Module

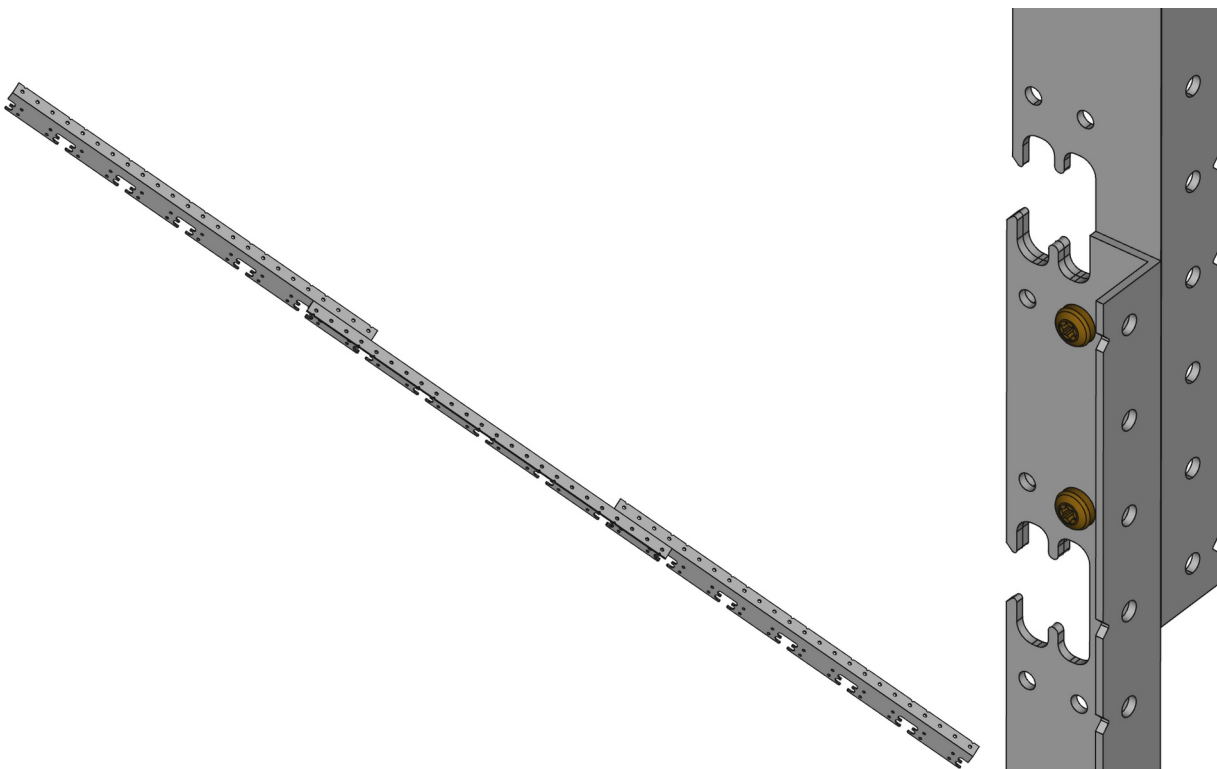
Möchten Sie Module aufbauen die höher sind als 60 cm, so können Sie dies durch das verschrauben von mehreren Winkeln zu einem realisieren.

Durch das verschrauben von BRIGX Winkeln entsprechend der Darstellung, können folgende Längen erreicht werden.

1. Zwei BRIGX Winkel: 70 cm - 110 cm
2. Drei BRIGX Winkel: 120 cm - 160 cm
3. Vier BRIGX Winkel: 130 cm - 210 cm

Um beispielsweise eine Höhe von 90 cm mit einem Sichtschutzmodul auszustatten, können zwei BRIGX Winkel zu einem zusammengefügt werden.

Das Zusammenfügen lässt sich mit den bereits vorhandenen Löchern für die Aushebesicherungen realisieren. Zur Verschraubung werden gewindefurchende Schrauben vom Typ DIN 7500 M5x8 Form CE aus rostfreiem Stahl (A2) empfohlen.

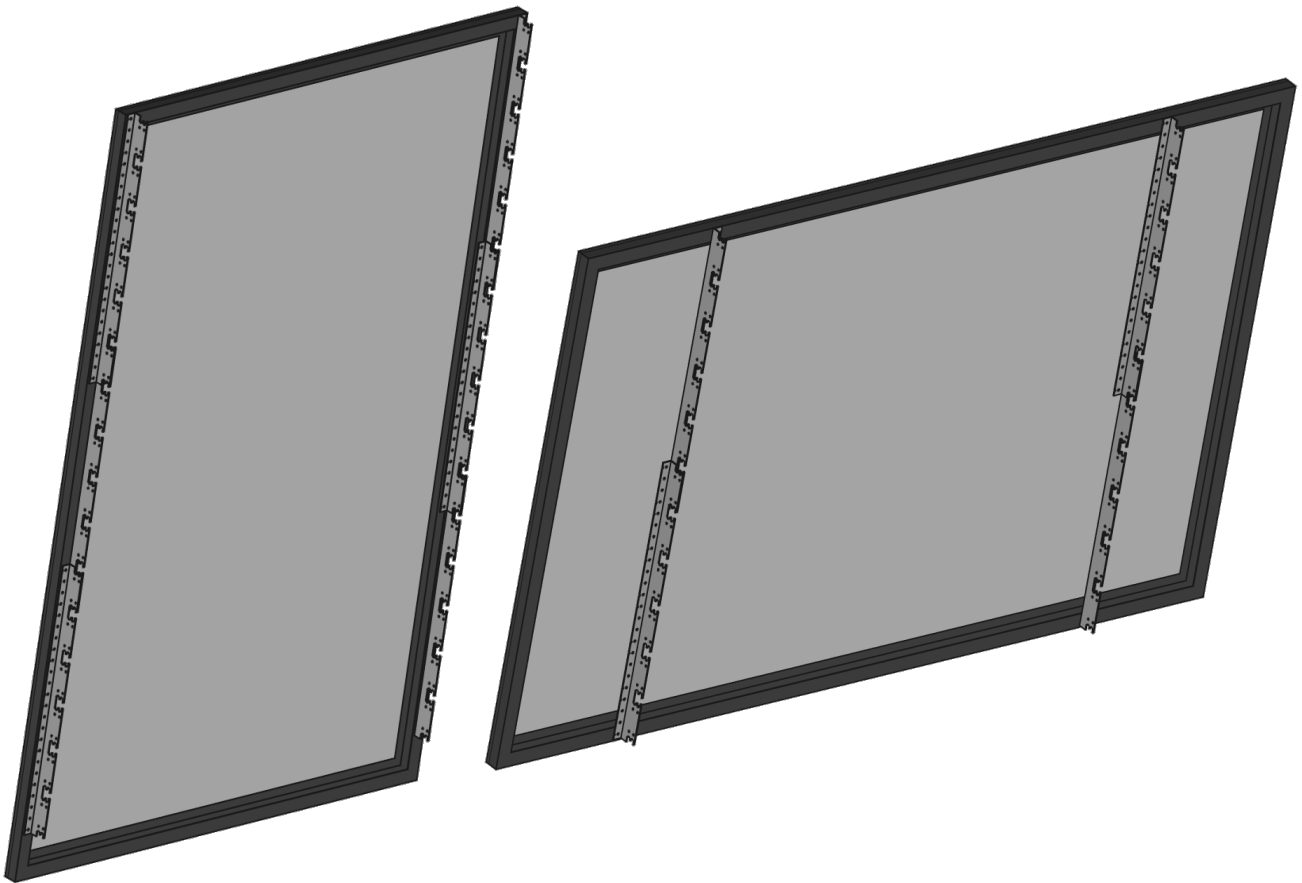


Sicherheitshinweis: Eine Erhöhung eines vorhandenen Zaunes ist auch mit zusammengesetzten BRIGX Winkeln nur bis 40 cm zulässig.

5.2 Photovoltaik Module

Mit zusammengesetzten BRIGX Winkeln (siehe Kapitel 5.1) lassen sich handelsübliche Photovoltaik (PV) Module an einen Doppelstabzaun befestigen. Nachdem Sie mindestens zwei verlängerte BRIGX Winkel wie in 5.1 beschrieben erstellt haben, befestigen Sie diese nun an den vom Photovoltaikmodulhersteller vorgesehenen Befestigungslöchern, mit entsprechend geeignetem Befestigungsmaterial.

Es ist möglich die Solarmodule sowohl hochkant als auch quer zu montieren.



Anschließend hängen Sie das PV-Modul an Ihren Stabzaun und montieren pro zusammengesetzten BRIGX Winkel zwei Aushebesicherungen. Insgesamt muss jedes PV Modul mit mindestens vier BRIGX Aushebesicherungen gesichert werden.