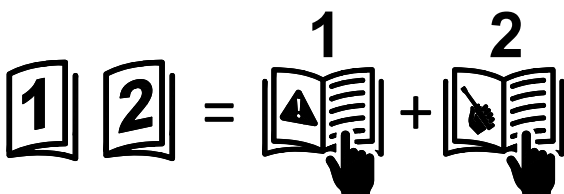
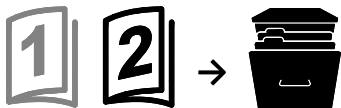
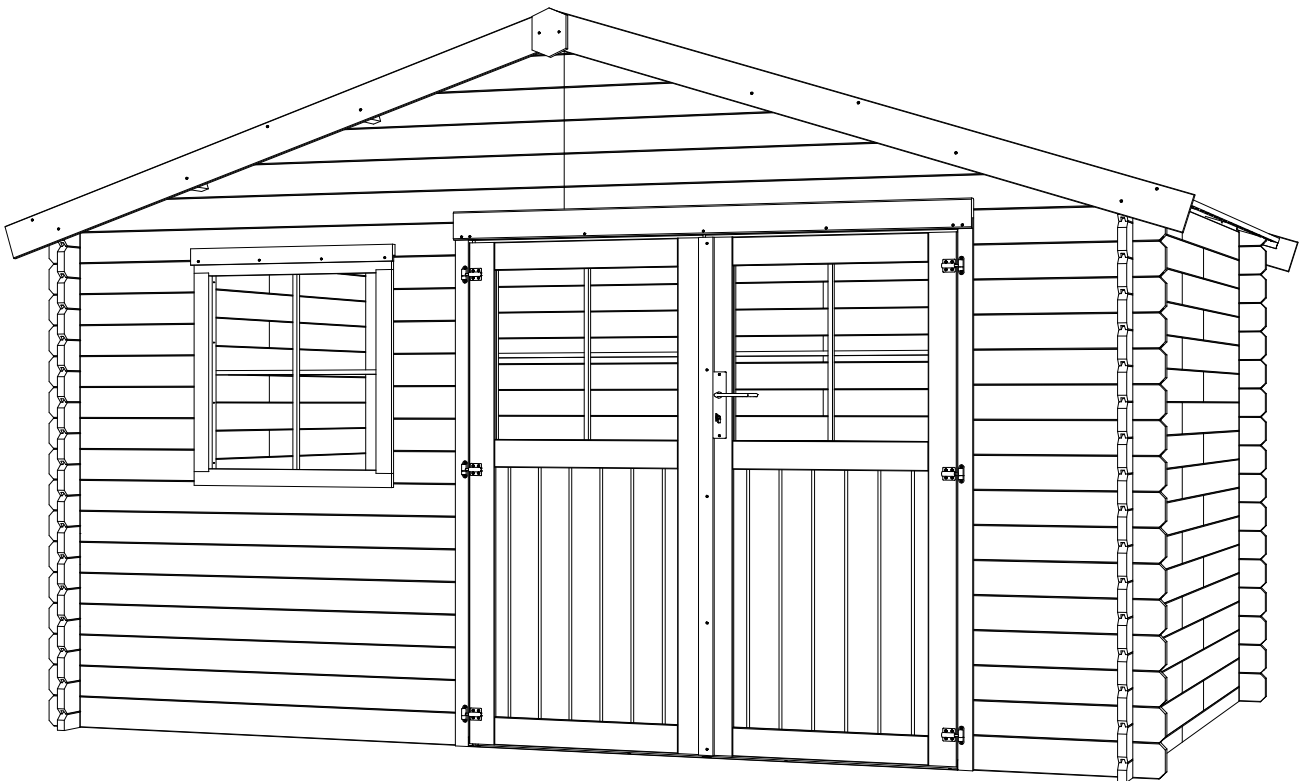


## Boreal

28mm 3,98×2,48m F1/DPV

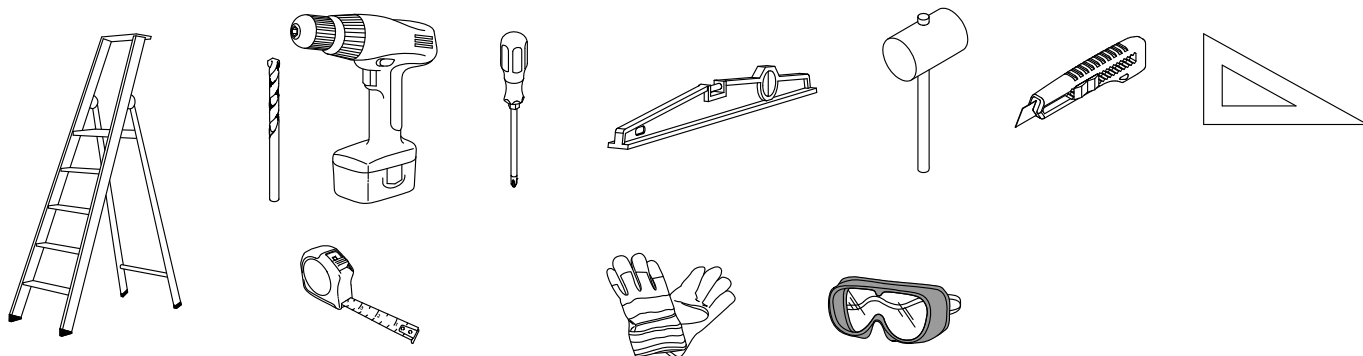
68640S043 - B-001942



- (EN) **Assembly notice - keep for later reference.**  
 (FR) **Notice de montage à conserver pour consultations ultérieures.**  
 (NL) **Te bewaren gebruiksaanwijzingen voor latere raadplegingen.**  
 (DE) **Montageleitung nicht wegwerfen, bewahren Sie diese für später.**  
 (IT) **Manuale di montaggio da conservare per ulteriori consultazioni.**  
 (ES) **Debe conservar las instrucciones de montaje para consultas posteriores.**  
 (PT) **Instruções de montagem a guardar para consultas futuras.**



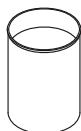
- (EN) **Tools needed to provide before assembly.**  
 (FR) **Outillage nécessaire à prévoir avant le montage.**  
 (NL) **Te voorziene gereedschappen bij aanvang van de montage.**  
 (DE) **Für die Montage notwendiges Werkzeug vorsehen.**  
 (IT) **Utensili necessari da prevedere prima del montaggio.**  
 (ES) **Preparar herramientas necesarias antes del montaje.**  
 (PT) **Prepare as ferramentas necessárias antes da montagem.**



- (EN) **Significant complements not included.**  
 (FR) **Compléments importants non inclus.**  
 (NL) **Belangrijke aanvullingen niet inbegrepen.**  
 (DE) **Wichtige Zubehörteile nicht im Lieferumfang.**  
 (IT) **Supplementi importanti non inclusi.**  
 (ES) **Complementos importantes no incluidos.**  
 (PT) **Complementos importantes não incluídos.**

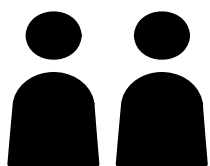
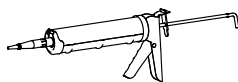


*Glue for the roof.  
 Colle pour le feutre bitumeux.  
 Lijm voor het dak.  
 Klebstoff für das Dach.  
 Colla per tela buttumata.  
 Pegamento para tela asfáltica.  
 Cola para tecido asfáltico.*



*Wood preserver for the outside : 2 layers before assembly.  
 Protection pour le bois en extérieur : 2 couches avant montage.  
 Bescherming van het hout: 2 lagen voor de montage.  
 Holzschutz für Aussenanwendung: 2 Lagen vor dem Zusammenbau.  
 Protezione per il legno in esterno : due mani prima del montaggio.  
 Protección para la madera de exteriores: 2 manos antes del montaje.  
 Proteção para madeira exterior: 2 demãos antes da montagem.*

**Silicone / Mastic**



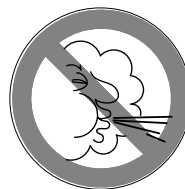
- [EN] **2 persons**  
 [FR] **2 personnes**  
 [NL] **2 personen**  
 [DE] **2 Personen**  
 [IT] **2 persone**  
 [ES] **2 personas**  
 [PT] **2 pessoas**



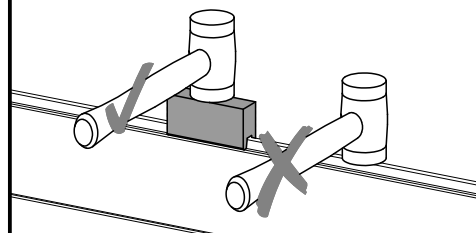
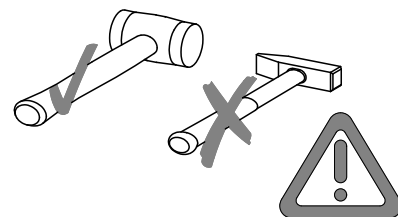
- [EN] **Predrill**  
 [FR] **Préforer**  
 [NL] **Voorboren**  
 [DE] **Vorbohren**  
 [IT] **Preforare**  
 [ES] **Preforar previamente**  
 [PT] **Perfuração**



max. 50kg/m<sup>2</sup>



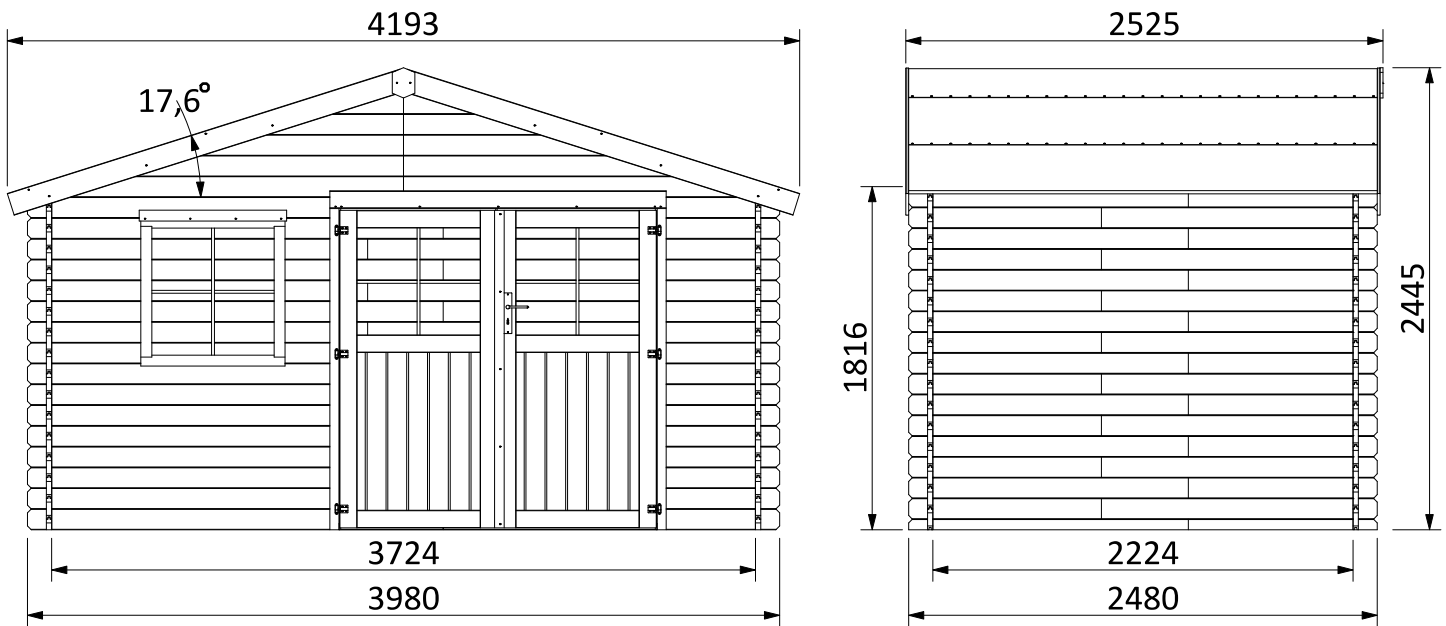
max. 100km/h



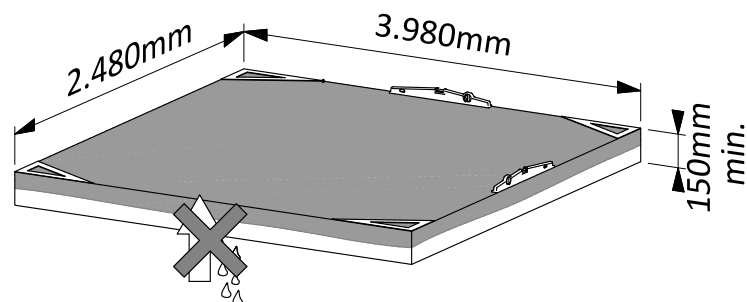
# Boreal

28mm 3,98×2,48m F1/DPV

68640S043 - B-001942



- (EN) Laying on concrete slabs (*not included*)
- (FR) Pose sur dalle béton (*non incluse*)
- (NL) Plaatsen op betontegel (*niet inbegrepen*)
- (DE) Montage auf Betondielen (*nicht einbegriffen*)
- (IT) Posto su pavimenti in cemento (*non incluso*)
- (ES) Colocar sobre losa de hormigón (*non incluida*)
- (PT) Montagem sobre laje de betão (*não incluído*)



490024 : x1  
120x160/15mm

420342 : x4  
1990x660/28mm

503564 : x2  
19x57/780mm

503562 : x2  
58x58/692mm

501286 : x7  
28x110/284mm

503560 : x2  
58x58/763mm

420204 : x1  
837x1680mm

420203 : x1  
837x1680mm

500818 : x1  
12x50/1680mm

600618 : x4  
900x2120/14mm

600644 : x2  
680x2120/14mm

503525 : x1  
28x94/1780mm

503521 : x1  
47x58/1684mm

503547 : x2  
58x58/1733mm

503305 : x23  
28x110/624mm

501220 : x32  
28x110/1020mm

501719 : x32  
28x110/1480mm

502865 : x2  
28x66/1480mm

501236 : x2  
28x66/1020mm

500128 : x10  
14x90/740mm

503565 : x4  
15x120/2199mm/72,4°

502440 : x1  
19x95/600mm

500061 : x2  
24x38/150mm

500642 : x4  
12x50/1760mm

503559 : x16  
28x110/1800mm

501357 : x16  
28x110/2200mm

503647 : x10  
28x94/1240\_100mm

502439 : x1  
19x95/430mm

501346 : x2  
29x59/600mm/45°

501510 : x1  
29x59/1660mm

503539 : x1  
14x90/1780mm

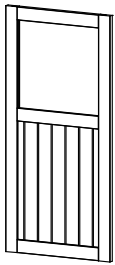
50201 : x2  
15x20/690mm

503563 : x2  
7x30/691mm

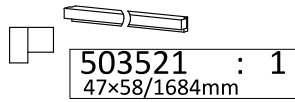
503558 : x9  
28x110/1624mm

503233 : x2  
15x20/681mm

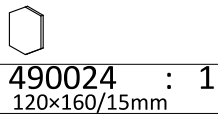
50957 : x2  
15x20/592mm



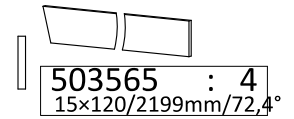
420203 ← : 1  
837×1680mm  
420204 → : 1  
837×1680mm



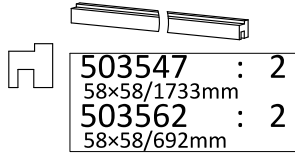
503521 : 1  
47×58/1684mm



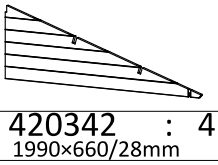
490024 : 1  
120×160/15mm



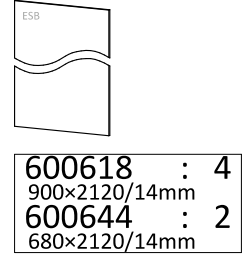
503565 : 4  
15×120/2199mm/72,4°



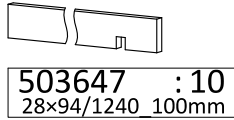
503547 : 2  
58×58/1733mm  
503562 : 2  
58×58/692mm



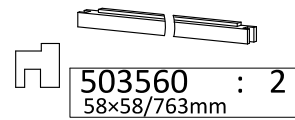
420342 : 4  
1990×660/28mm



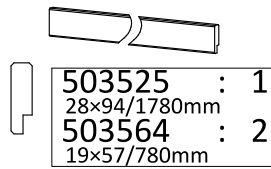
600618 : 4  
900×2120/14mm  
600644 : 2  
680×2120/14mm



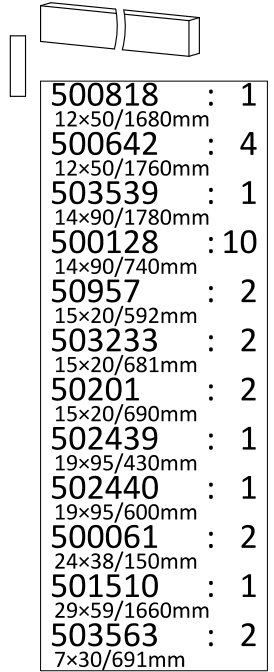
503647 : 10  
28×94/1240\_100mm



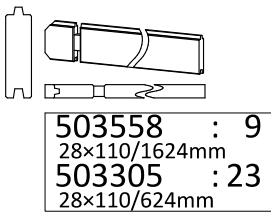
503560 : 2  
58×58/763mm



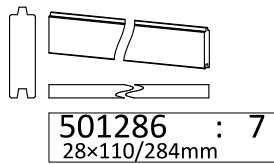
503525 : 1  
28×94/1780mm  
503564 : 2  
19×57/780mm



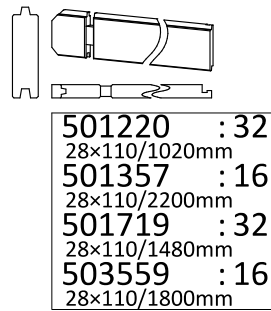
500818 : 1  
12×50/1680mm  
500642 : 4  
12×50/1760mm  
503539 : 1  
14×90/1780mm  
500128 : 10  
14×90/740mm  
50957 : 2  
15×20/592mm  
503233 : 2  
15×20/681mm  
50201 : 2  
15×20/690mm  
502439 : 1  
19×95/430mm  
502440 : 1  
19×95/600mm  
500061 : 2  
24×38/150mm  
501510 : 1  
29×59/1660mm  
503563 : 2  
7×30/691mm



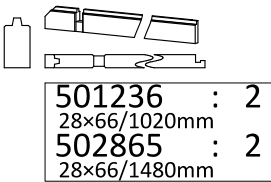
503558 : 9  
28×110/1624mm  
503305 : 23  
28×110/624mm



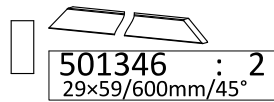
501286 : 7  
28×110/284mm



501220 : 32  
28×110/1020mm  
501357 : 16  
28×110/2200mm  
501719 : 32  
28×110/1480mm  
503559 : 16  
28×110/1800mm



501236 : 2  
28×66/1020mm  
502865 : 2  
28×66/1480mm



501346 : 2  
29×59/600mm/45°

**Kit 700328A + 700328B**

	3011	∅3,5×20mm	13
	3012	∅3,5×25mm	25
	3013	∅3,5×30mm	16
	3014	∅3,5×35mm	65
	3023	∅4×40mm	186
	3025	∅4×50mm	6
	3027	∅4×60mm	62
	3029	∅4×70mm	4
	3505	∅1×25mm	20
	2915	∅4mm	1

**Kit 700044**

	3810	∅2×15mm	170
--	------	---------	-----

**Plexy**

	750038	591×676/1,2mm	2
	750040	662×687/1,2mm	1

**Kit 700329**

	2113	1		2081	6
	2450	1		2163	2

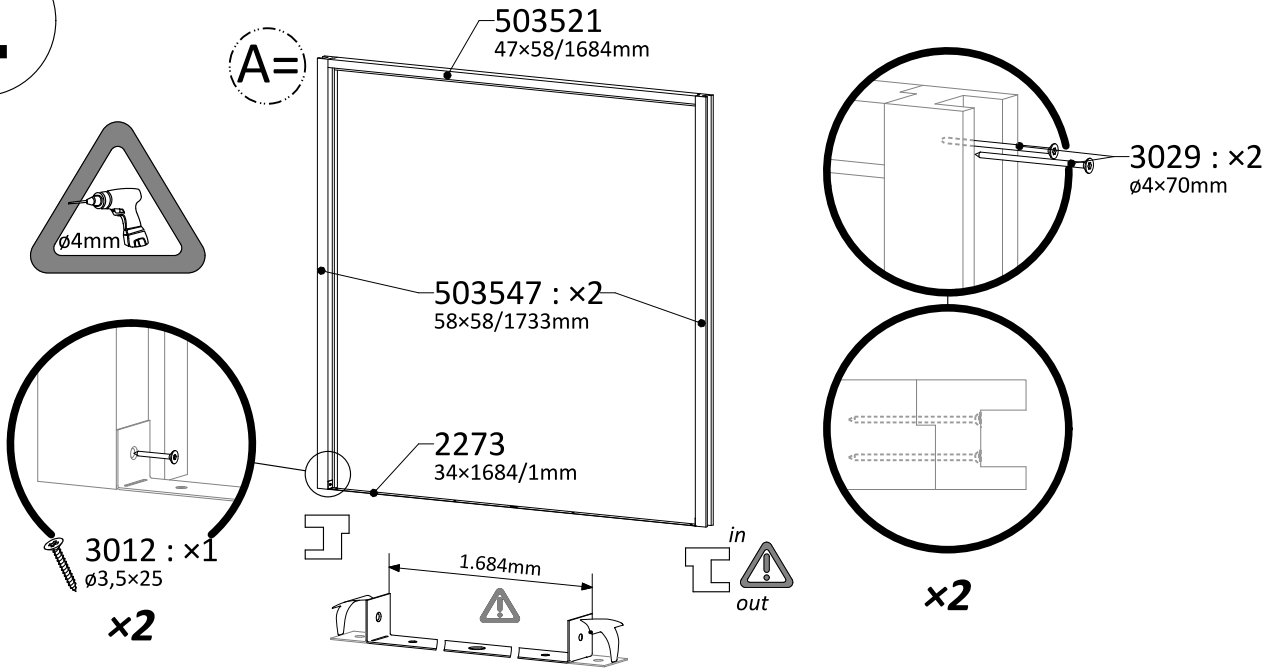
**Kit 700210**

	2382	40×40mm	2
--	------	---------	---

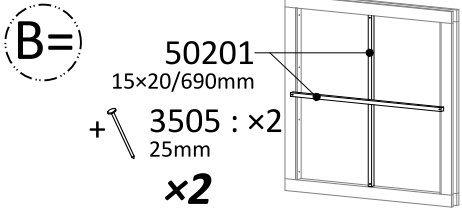
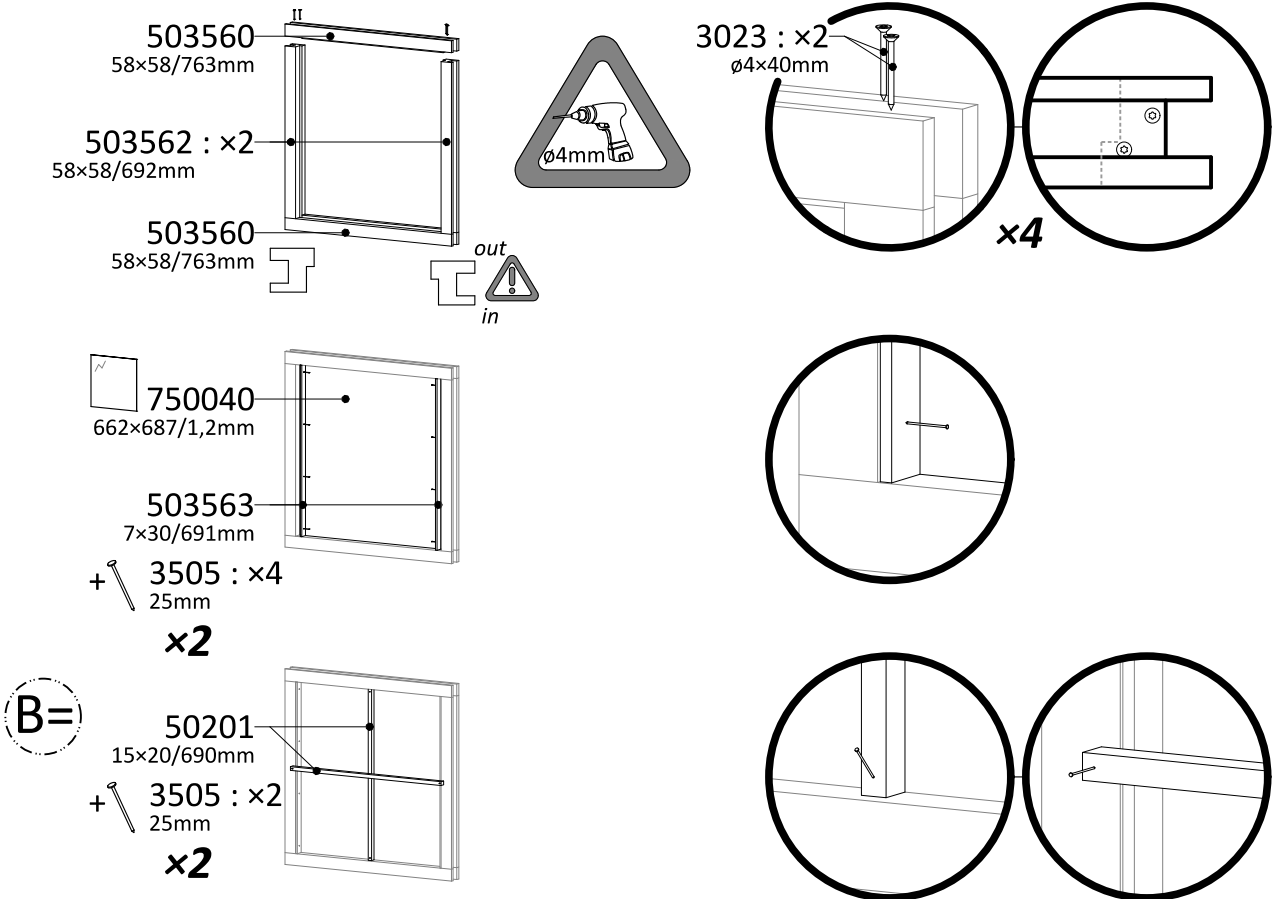
	2273	1.684mm	1
--	------	---------	---

	800050	1,00×13,40m	1
--	--------	-------------	---

# 1



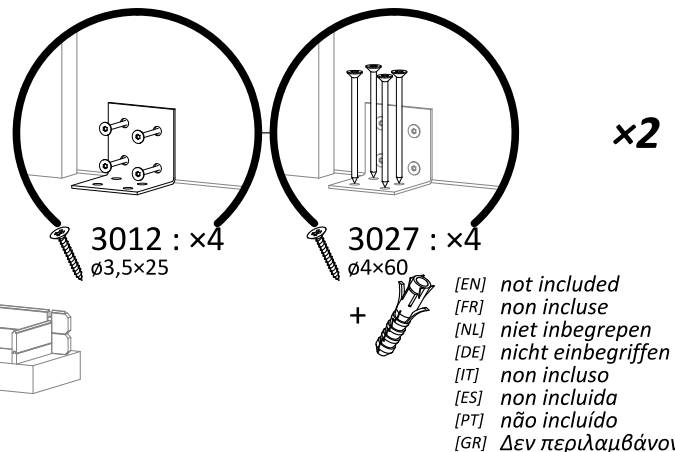
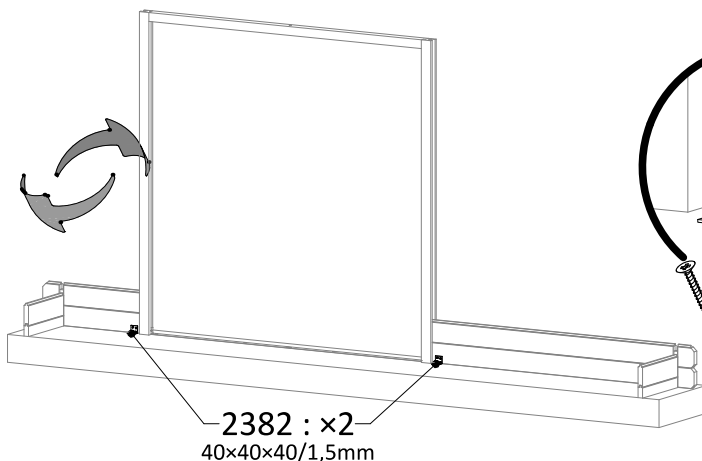
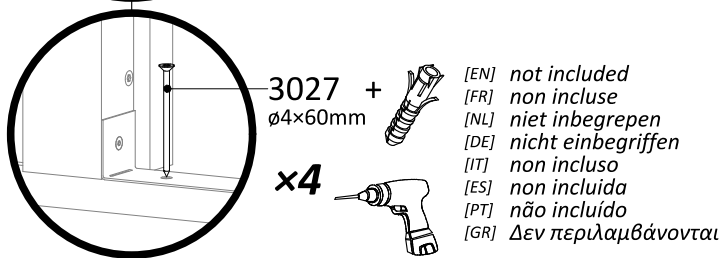
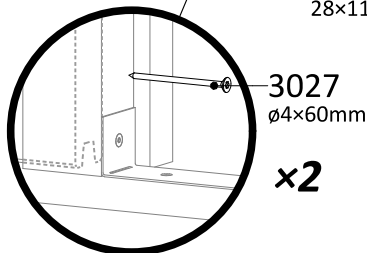
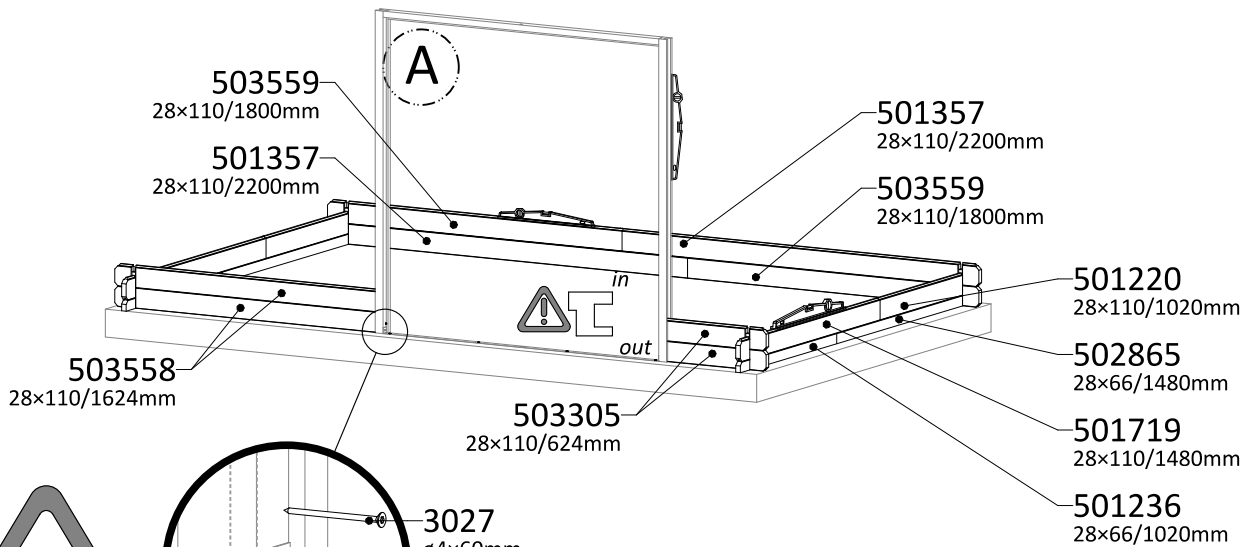
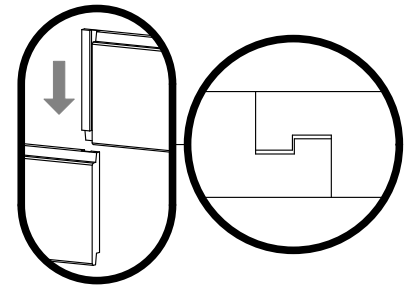
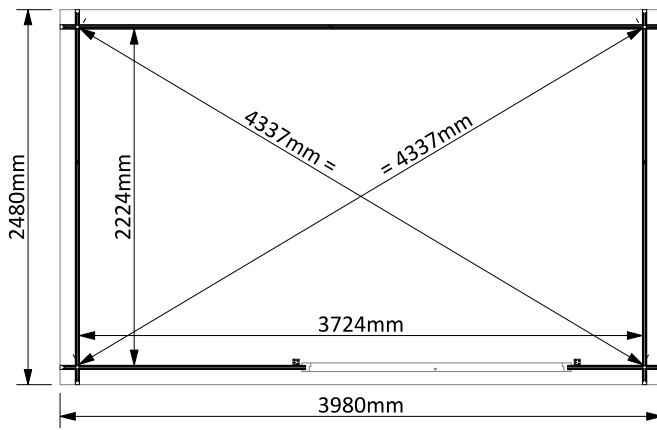
# 2



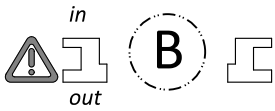
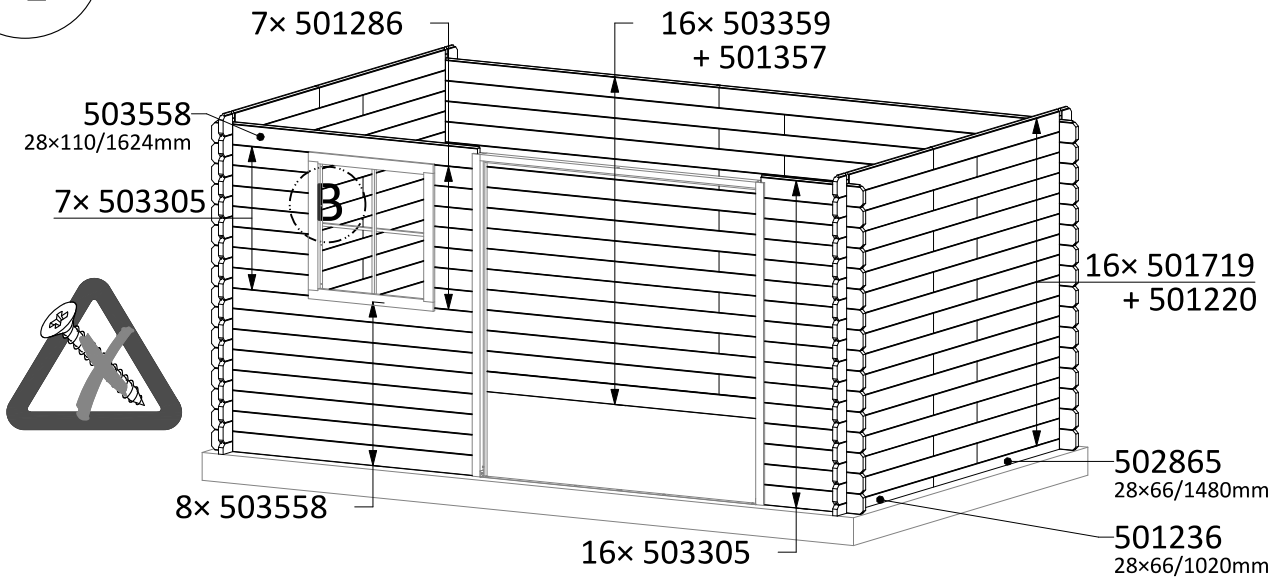
**Silicone  
Silikon**  
(not included)  
(non inclus)  
(niet inbegrepen)  
(nicht einbegriffen)  
(non incluso)  
(non incluida)  
(non incluido)

out

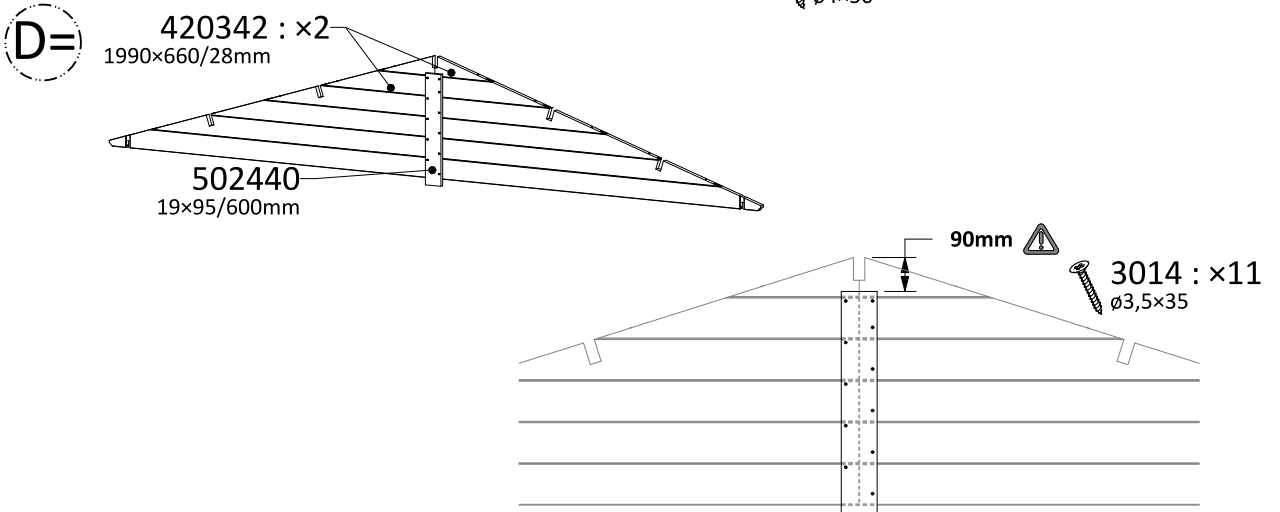
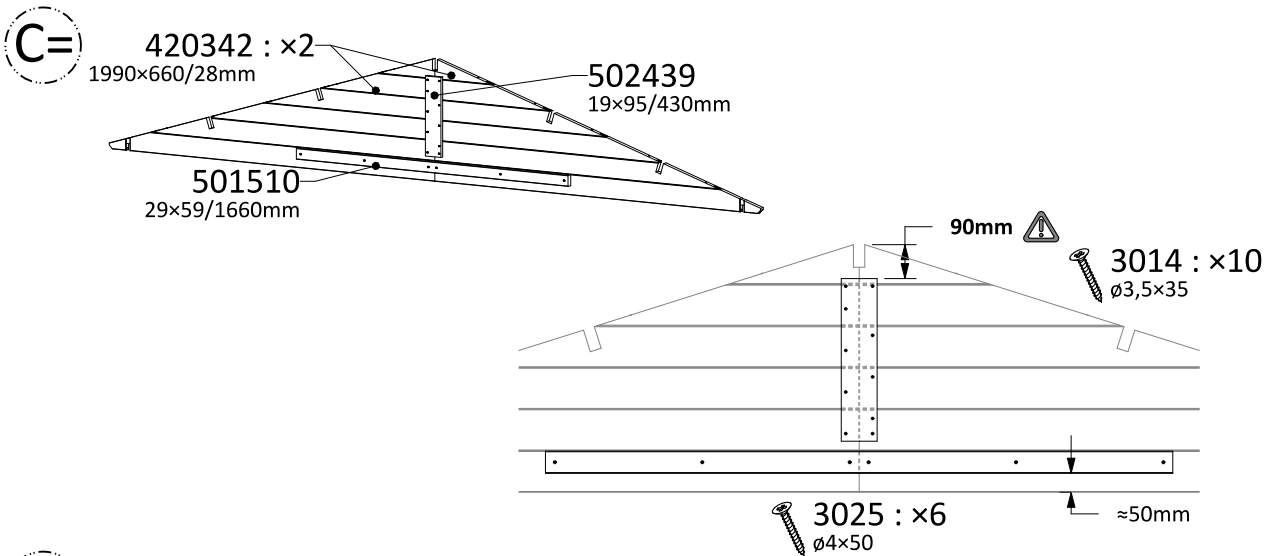
# 3



# 4



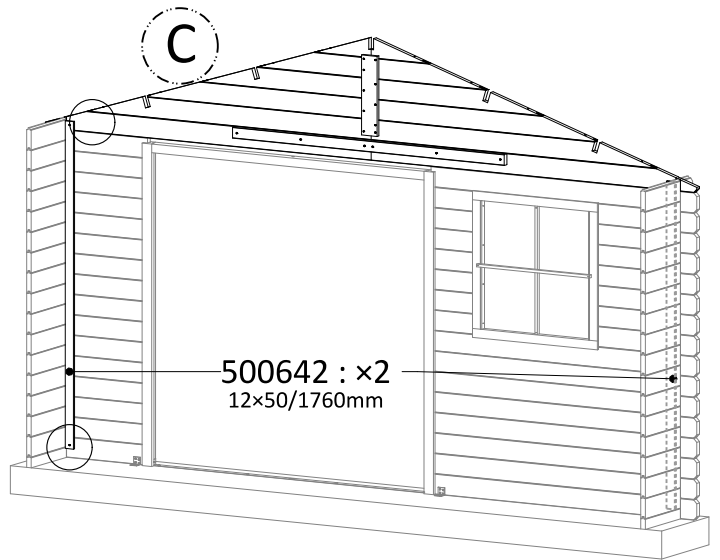
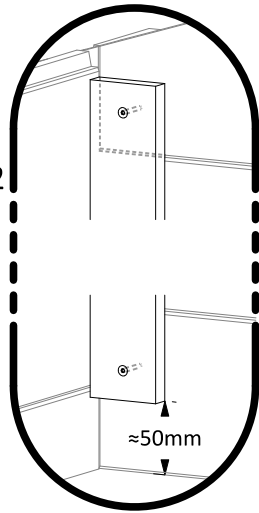
# 5



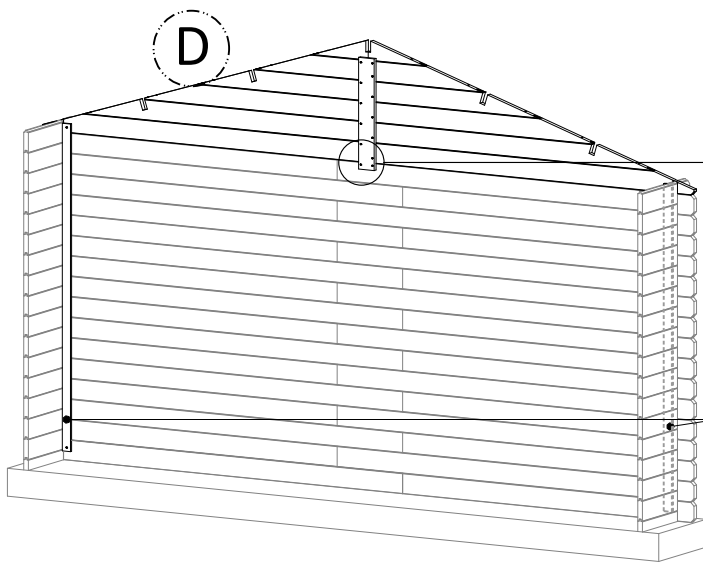


6

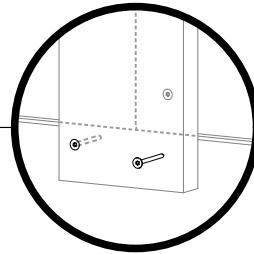
3012 : x2  
ø3,5x25  
x4



500642 : x2  
12x50/1760mm



500642 : x2  
12x50/1760mm

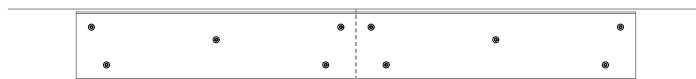
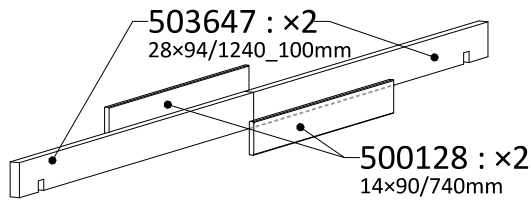


3014 : x2  
ø3,5x35

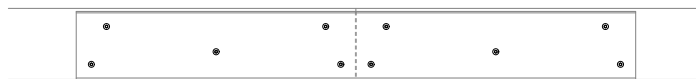
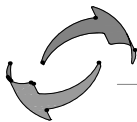
7

E=

x5

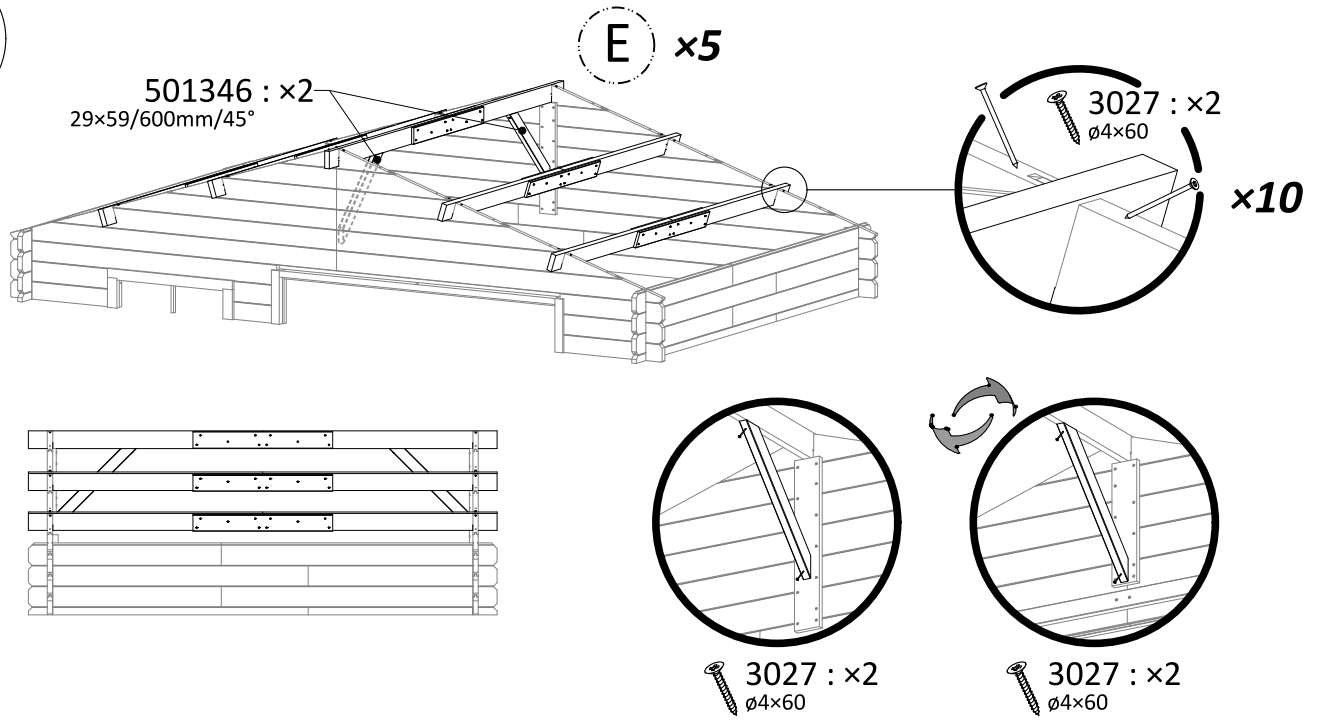


3023 : x10  
ø4x40

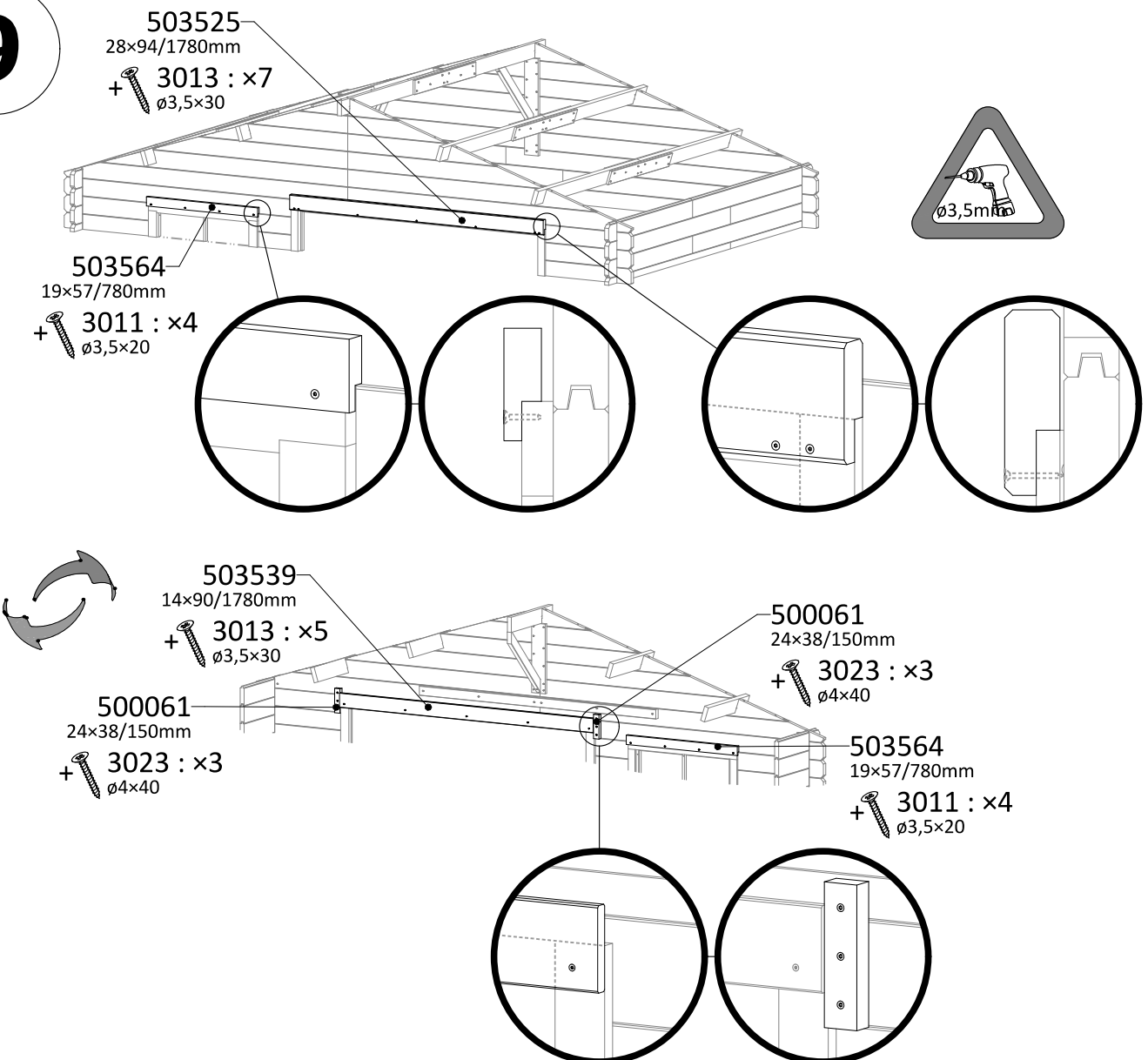


3023 : x10  
ø4x40

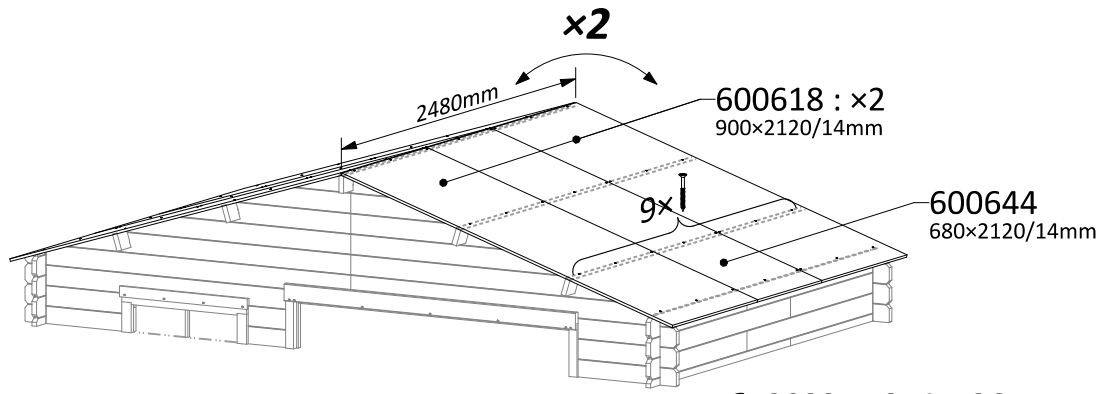
8



9



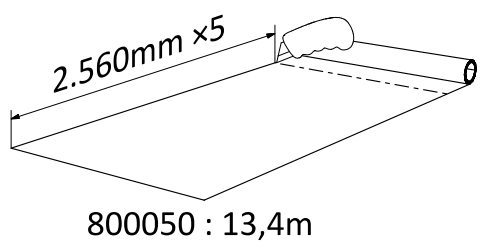
# 10



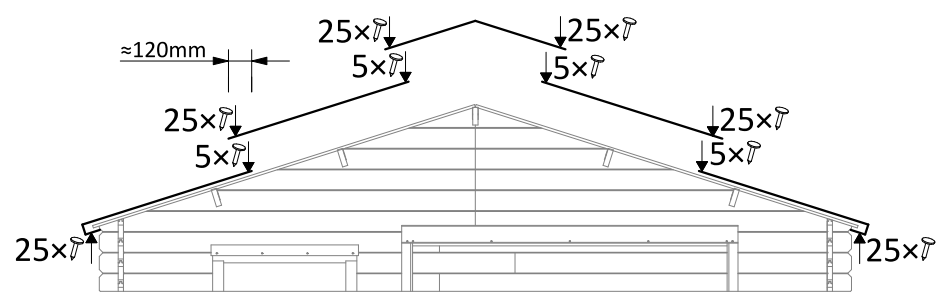
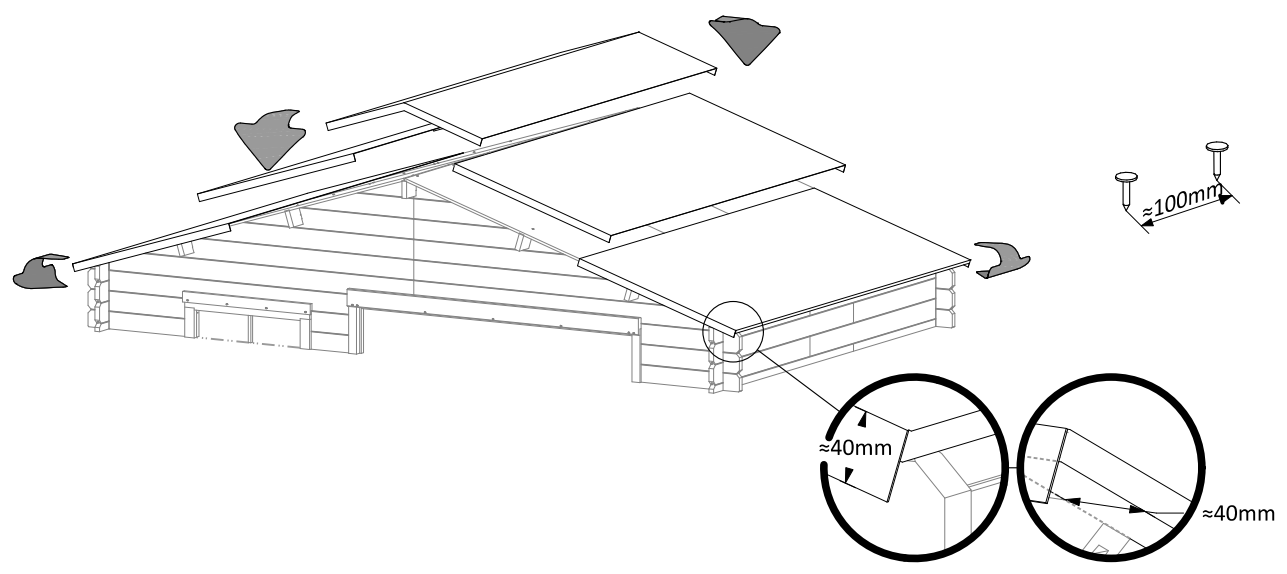
3023 :  $\times 9 \times 4 = 36$   
 $\varnothing 4 \times 40$   
 **$\times 2 = 72$**



# 11

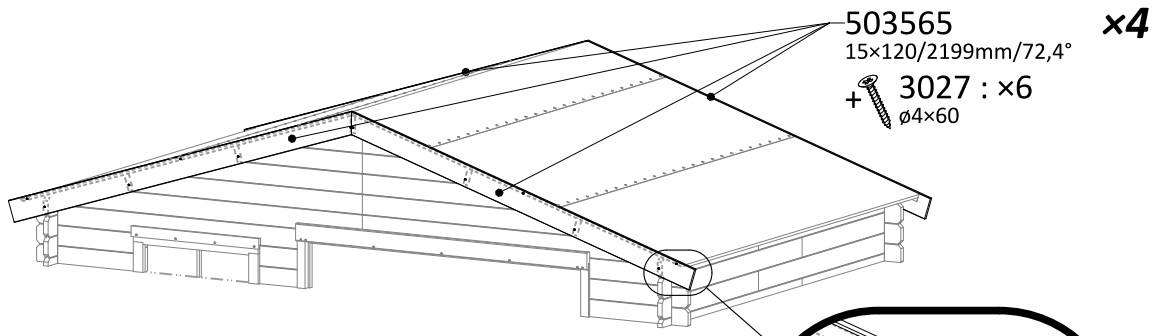



[EN] not included  
 [FR] non incluse  
 [NL] niet inbegrepen  
 [DE] nicht einbegriffen  
 [IT] non incluso  
 [ES] non incluida  
 [PT] não incluído

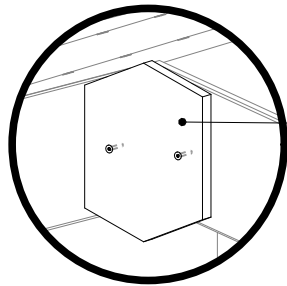


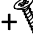
3810 :  $\times 170$   
 15mm

**12**



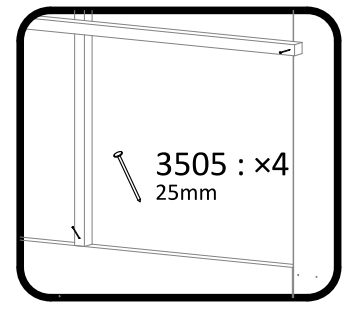
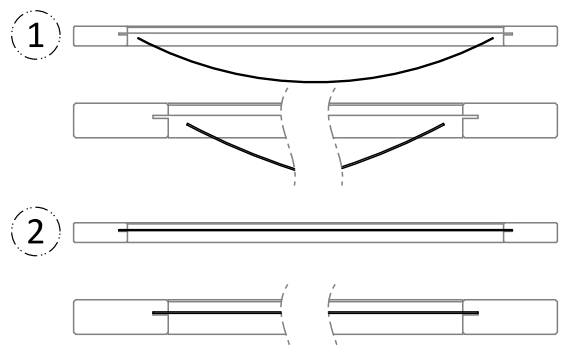
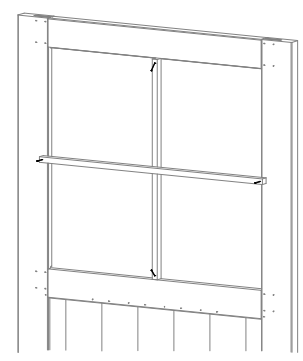
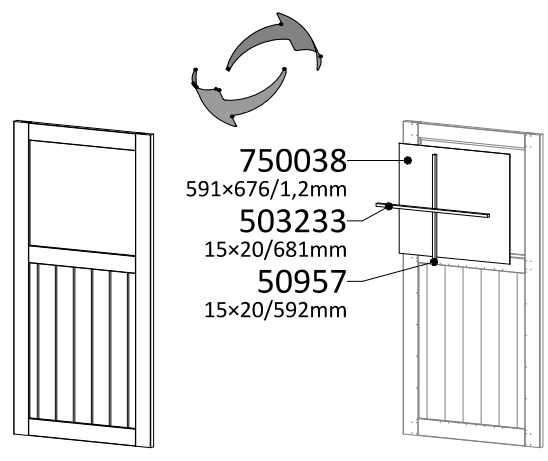
**503565**  
15x120/2199mm/72,4° **x4**  
+  **3027 : x6**  
ø4x60



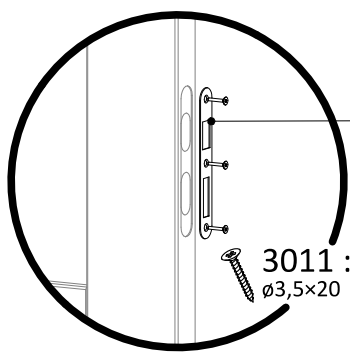
**490024**  
120x160/15mm  
+  **3012 : x2**  
ø3,5x25

# 13

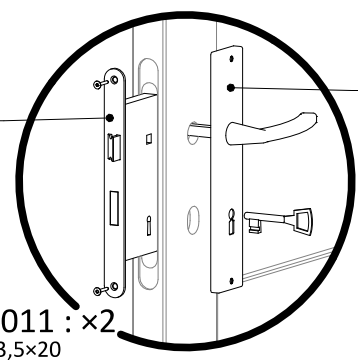
420204 →  
837×1680mm  
420203 ←  
837×1680mm



×2



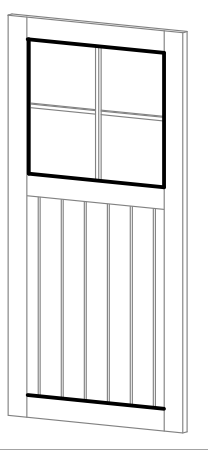
420203 ←  
837×1680mm



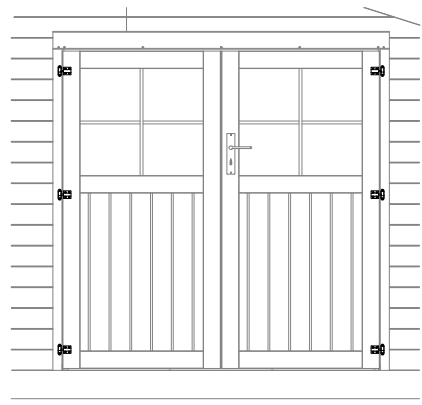
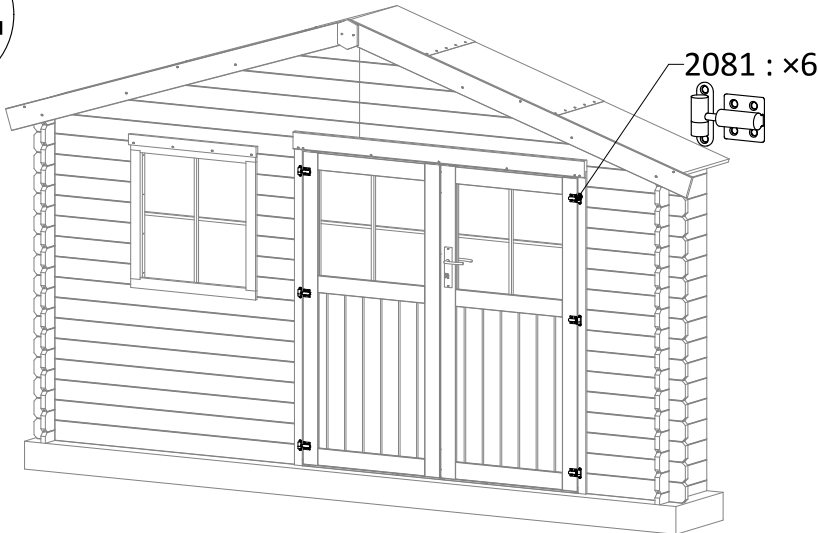
420204 →  
837×1680mm



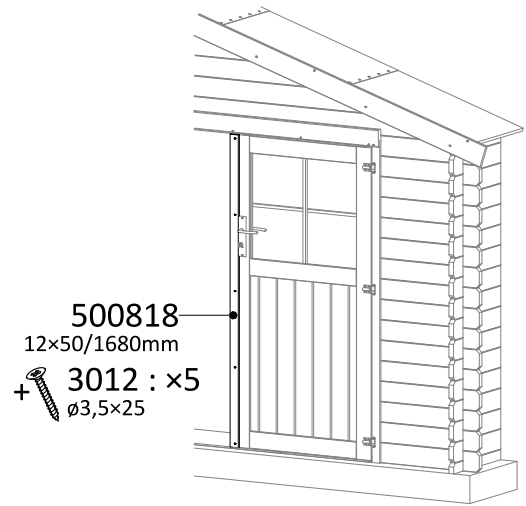
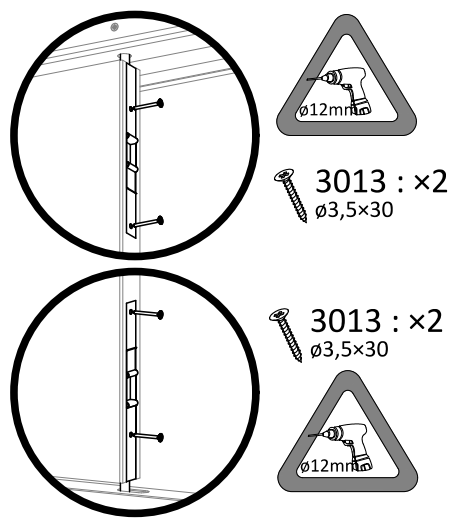
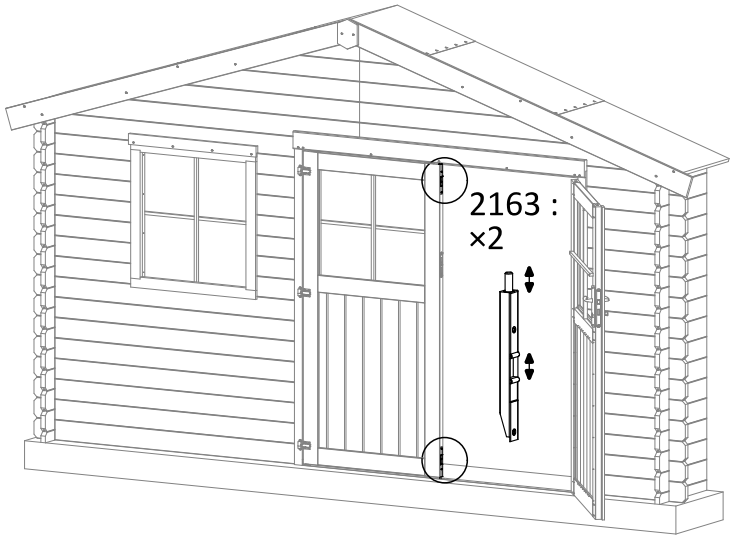
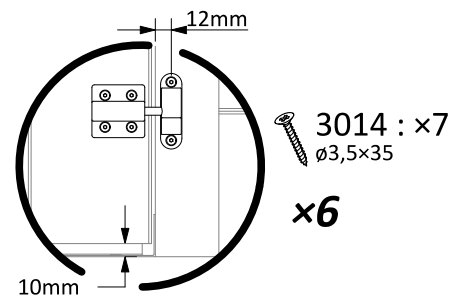
**Silicone  
Silikon**  
(not included)  
(non inclus)  
(niet inbegrepen)  
(nicht einbegriffen)  
(non incluso)  
(non incluida)  
(non incluido)



# 14



420203 ← 837x1680mm  
 420204 → 837x1680mm





- (EN) **Unique warranty number, must be send for any request.**
- (FR) **Numéro de garantie unique, à transmettre obligatoirement pour toute demande.**
- (NL) **Uniek garantienummer, dat voor alle aanvragen moet worden verstrekt.**
- (DE) **Eindeutige Garantienummer, muss bei jeder Anfrage gesendet werden.**
- (IT) **Numero di garanzia unico, da trasmettere obbligatorio per ogni richiesta.**
- (ES) **Numero único de garantía, se transmitirá obligatoriamente para todas las solicitudes.**
- (PT) **Número de garantia único, será transmitido obrigatoriamente para todas as solicitações.**

