

ASSEMBLY NOTICE

Notice de montage
Montage handleiding
Montageanleitung
Manuale d'istruzione
Instrucciones de montaje
Instruções de montagem



WARRANTY NUMBER

A _____ - _____

TABLE CHASSE

1,40x1,40m - traitée vert

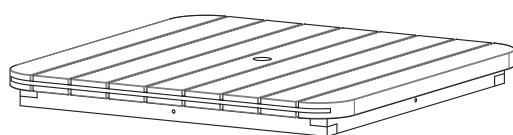
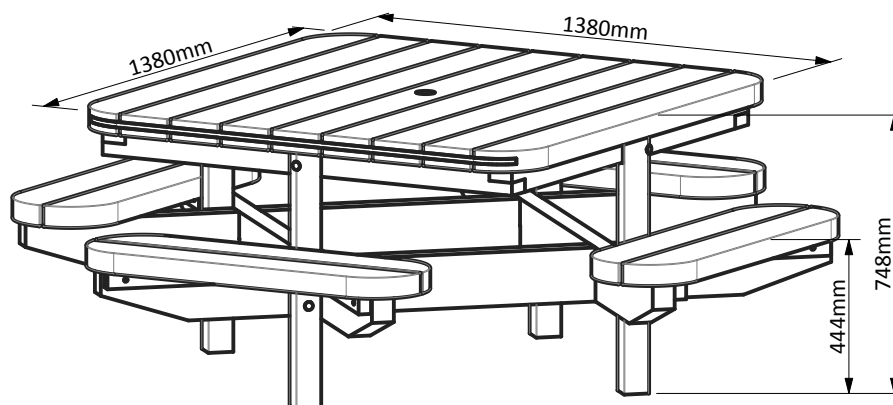
REF 10180-T00

Table à usage domestique

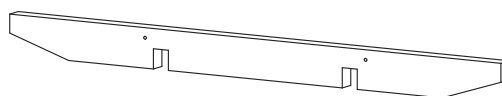
Made in Belgium

Table Chasse 1,40×1,40m traitée vert

10180T00



100T003 : × 1
1380×1380/58mm

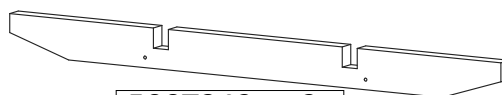


500T171 : × 2
60×145/2000mm

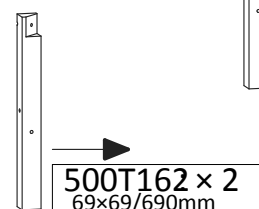
500T357 × 2
69×69/690mm



100T000 : × 4
300×1000/58mm






500T342 : × 2
60×145/2000mm



500T162 × 2
69×69/690mm

Kit 700023

	2550	∅10×140mm	×12
	2650	∅10mm	×12
	3047	∅5×90mm	×16



(EN) Predrill
(FR) Préforer
(NL) Voorboren
(DE) Vorbohren

(IT) Preforare
(ES) Preforar
previamente
(PT) Perfuração

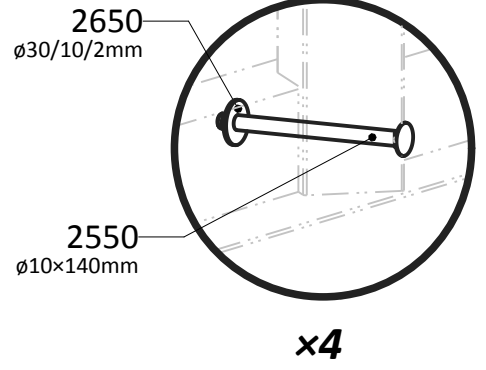
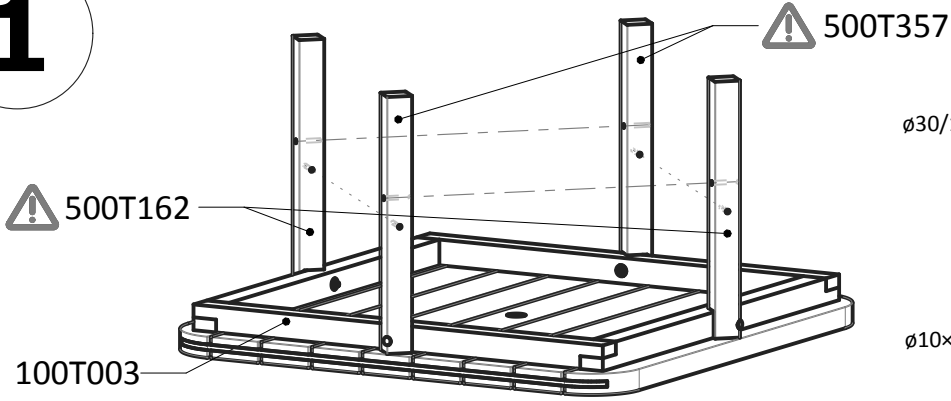


**IMPORTANT, A CONSERVER POUR DE FUTURS BESOINS
DE REFERENCE : A LIRE SOIGNEUSEMENT.**

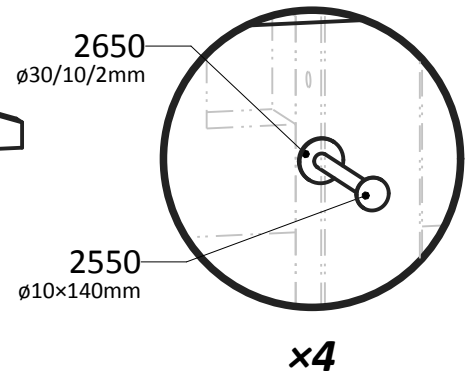
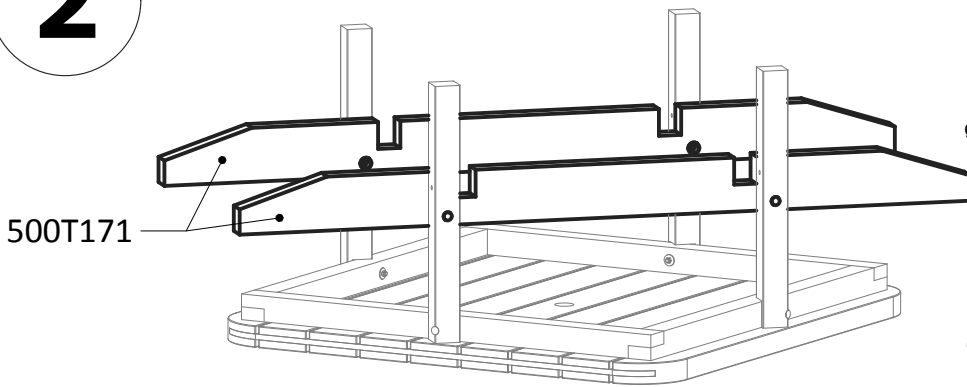
ATTENTION : cette table n'est pas destinée à soutenir un parasol.
L'usage d'un parasol nécessite obligatoirement l'emploi d'une base séparée.

Fabriqué par Décor et Jardin - Parc Industriel - Rue Nazareth 13 - 4651 Battice - Belgique
e-mail : infodecoretjardin.com - website : www.decoretjardin.com

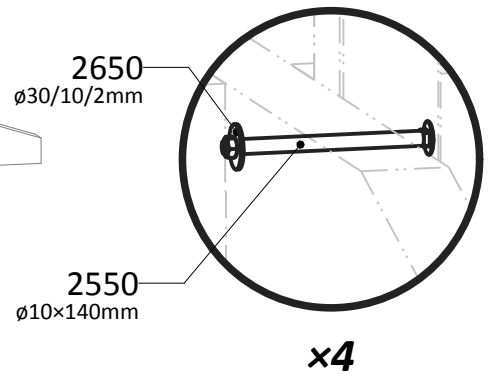
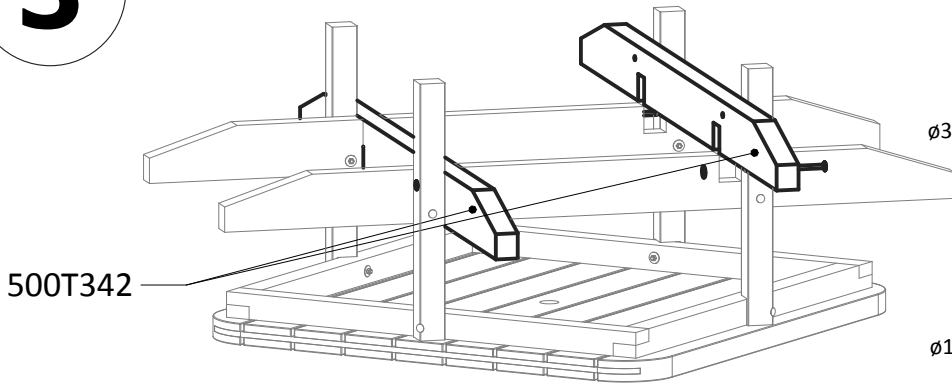
1



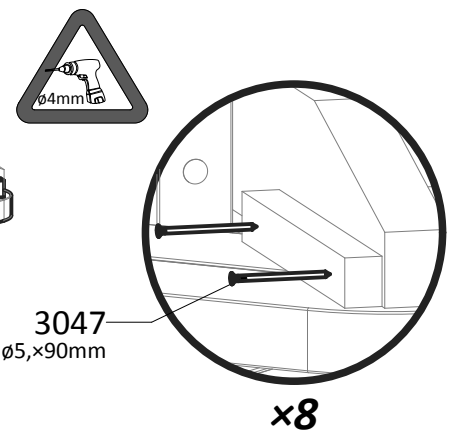
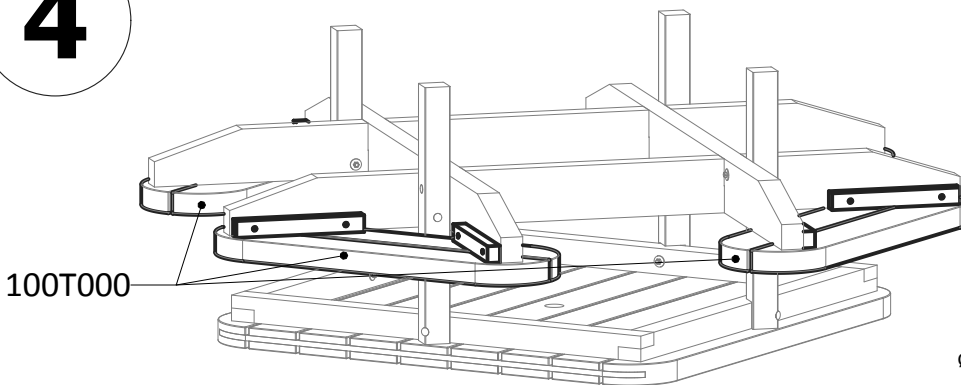
2



3



4



General instructions to be read carefully in advance

Instructions to be kept in a safe place in case required at a later date

Keep your package in a dry, well-ventilated place, away from sunlight and bad weather. The package and all parts must be laid flat on the ground to make sure they do not become misshapen. Assemble the product as soon as you can after it has been received. The wooden parts may splinter. Handle the wood with care, using protective gloves. Make sure that no nails, screws or staples are sticking out of the parts once they have been assembled. Always read the instructions carefully and follow these assembly directions. Do not expose any of the wooden parts to sunlight during assembly. Begin by sorting, identifying and checking the pieces against the list of parts. For any parts to be assembled by screws, we recommend that you drill the first part in advance, otherwise, the wood might splinter when put under pressure. Wood from fir trees is a living material which continues to grow and can present some distortion, cracks and pockets of resin. It is essential to treat wood to be used outdoors with at least two layers of an anti-UV protective product containing fungicides and insecticides. Repeat this treatment depending on use. For any after-sales inquiries, please follow the After-Sales procedure, details of which are available in-store.

Conseils généraux préalables à lire attentivement

Notice à garder pour consultation ultérieure

Stockez votre colis dans un endroit sec et ventilé, à l'abri du soleil et des intempéries. Le colis et les pièces doivent être posés à plat sur le sol afin d'éviter les déformations. Procédez au montage dans un délai minimum après réception du produit. Les pièces en bois peuvent présenter un risque d'écharde. Manipulez les bois avec précaution, avec des gants de protection. Vérifiez qu'aucun clou, vis ou agrafe ne dépasse des pièces assemblées. Toujours suivre attentivement les instructions et l'ordre de montage de la présente notice. Ne pas exposer les pièces en bois au soleil durant le montage. Commencez par trier, identifier et vérifier les pièces par rapport à la nomenclature. Pour toutes les pièces assemblées par vis, il est conseillé de préforer la première pièce, sinon le bois risque de se fendre lors du serrage. Le bois de sapin est un matériau vivant qui ne cesse de travailler, et peut présenter certaines déformations, des fentes et des poches de résine. Il est impératif de traiter à l'aide d'un produit de protection pour bois à l'extérieur, contenant des agents fongicides, insecticides et anti-UV minimum 2 couches. Renouvelez régulièrement l'opération selon l'usage. Pour toute demande de SAV, veuillez vous conformer strictement à la procédure disponible en magasin (Procédure SAV).

Allgemeine Hinweise – vor Aufbau / Nutzung bitte aufmerksam lesen und gut aufbewahren

Lagern Sie das gelieferte Material in trockener und gut belüfteter Umgebung, vor Sonne und Witterungseinflüssen geschützt. Um Verformungen zu verhindern, legen Sie bitte alle Packstücke/ Bestandteile der Lieferung flach auf den Boden. Beginnen Sie so bald wie möglich nach Empfang der Lieferung mit dem Aufbau. Achten Sie darauf, sich bei Holzteilen nicht durch Splitter zu verletzen – handhaben Sie die Teile mit Vorsicht und tragen Sie Schutzhandschuhe! Vergewissern Sie sich, dass bei montierten Bauteilen keine Nägel, Schrauben oder Metallklammern hervorstehen. Halten Sie sich genau an die Aufbauanweisungen und die Reihenfolge der Montage, wie in dieser Anleitung beschrieben. Setzen Sie Holzteile während des Aufbaus nicht der Sonne aus. Beginnen Sie damit, sämtliche Einzelteile anhand der Stückliste zu sortieren, zu identifizieren und auf Vollständigkeit zu überprüfen. Für alle Teile, die miteinander verschraubt werden, empfiehlt es sich, das erste vorzubohren – anderenfalls besteht die Gefahr, dass das Holz beim Eindrehen der Schraube/n platzt. Tannenholz ist ein lebendiges Material, das nicht aufhört zu arbeiten und gewisse Unregelmäßigkeiten, Risse oder Harztaschen aufweisen kann. Behandeln Sie das Holz unbedingt mit einem umweltverträglichen Holzschutzmittel für den Außenbereich, das Wirkstoffe gegen holzerstörende Pilze und Insekten sowie einen UV-Schutz enthält – tragen Sie mindestens zwei Anstriche auf und wiederholen Sie dies in regelmäßigen Abständen. Im Kundendienstfall wenden Sie sich bitte an den Händler.

Algemene adviezen, aandachtig lezen op voorhand

Te bewaren document voor raadpleging achteraf

Bewaar uw pakket op een droge en geventileerde plaats, beschermd tegen zon en slechte weersomstandigheden. Het pakje en de onderdelen moeten vlak op de grond worden geplaatst om vervormingen te voorkomen. Monteer het geheel zo snel mogelijk na ontvangst van het product. De houten stukken kunnen een risico van splinters inhouden. Manipuleer hout met de nodige voorzichtigheid en draag beschermende handschoenen. Controleer of er bij de gemonteerde stukken geen spijkers, schroeven of nietjes uitsteken. Volg steeds de instructies aandachtig en respecteer de montagevolgorde die in deze handleiding wordt voorgesteld. Stel de houten stukken tijdens de montage niet bloot aan de zon. Begin met

een sortering, identificatie en controle van de onderdelen op basis van de inventaris. Voor alle onderdelen die met schroeven worden gemonteerd, is het aanbevolen het eerste stuk te doorboren, anders kan het hout splijten tijdens het vastschroeven. Dennenhout is een levend materiaal dat continu in beweging blijft en bepaalde vervormingen, spleten of harsophoppingen kunnen vertonen. Het hout moet worden behandeld met een product voor houtbescherming voor buiten, met schimmelwerende stoffen, insecticiden en bescherming tegen UV-stralen – breng minstens 2 lagen aan. Herhaal deze bewerking naargelang de slijtage. Voor vragen met betrekking tot dienst na verkoop, verzoeken wij u zich strikt te houden aan de in de winkel beschikbare procedure (DNV-procedure).

Consigli preliminari generali da leggere con attenzione

Avvertenze da conservare per successiva consultazione

Conservare la confezione in un luogo asciutto e ventilato, lontano dalla luce del sole e dalle intemperie. La confezione e i pezzi devono essere posati in piano a terra per evitare deformazioni. Iniziare il montaggio entro un tempo breve dal ricevimento del prodotto. I pezzi di legno possono presentare il rischio di scheggiatura. Manipolare il legno con cura usando i guanti di protezione. Verificare che nessun chiodo, vite o gancio rimanga sporgente dai pezzi assemblati. Seguire sempre attentamente le istruzioni e l'ordine di montaggio illustrati in questo foglio di avvertenze. Non esporre i pezzi di legno al sole durante l'assemblaggio. Iniziare provando a identificare e controllare i pezzi in relazione alla nomenclatura. Per quanto concerne tutti i pezzi assemblati con la vite si consiglia di perforare il primo pezzo, altrimenti il legno rischia di spaccarsi nel momento in cui si serrano le vite. Il legno di abete è un materiale vivo, suscettibile di continue alterazioni e può presentare deformazioni, fessure e sacche di resina. È fondamentale trattarlo con l'aiuto di un prodotto protettivo per legno da esterni, che contenga agenti fungicidi, insetticidi e anti-raggi UV, applicando come minimo due strati. Ripetere l'operazione regolarmente a seconda del grado di deterioramento. Per tutte le domande concernenti la SAV, occorre conformarsi strettamente alla procedura disponibile in magazzino (procedura SAV, assistenza post-vendita).

Consejos generales que se deben leer atentamente antes del uso; se recomienda guardarlos para consultarlos en un futuro

Almacene su paquete en un lugar seco y ventilado, protegido del sol y de la intemperie. Los paquetes y las piezas deben colocarse en posición plana sobre el suelo para evitar deformaciones. Proceda al montaje en el mínimo plazo posible una vez recibido el paquete. Las piezas de madera pueden astillarse. Manipule la madera con precaución, con guantes de protección. Compruebe que no sobresalga ningún clavo, tornillo ni grapa de las piezas ensambladas. Siga siempre y con atención las instrucciones y el orden de montaje de esta nota. No exponga las piezas de madera al sol durante el montaje. Seleccione, identifique y compruebe las piezas en función de su nomenclatura. Para las piezas ensambladas con tornillos; es aconsejable perforar la primera pieza para evitar que la madera se rompa al serrarla. La madera de pino es una madera viva que no cesa de trabajar, puede presentar ciertas deformaciones, fisuras y bolsas de resina. Es obligatorio tratar la madera con un producto de protección para madera exterior, que contenga fungicidas, insecticidas y rayos UV con un mínimo de dos capas. Vuelva a realizar regularmente la operación según el uso. Para el servicio postventa, siga estrictamente el procedimiento disponible en la tienda (Procedimiento Servicio postventa).

Conselhos gerais prévios, a ler atentamente

Folheto a conservar para consulta posterior

Armazene a embalagem num local seco e ventilado, protegida do sol e das intempéries. A embalagem e as peças devem ser colocadas sobre uma superfície nivelada para evitar possíveis deformações. Proceda à montagem o mais rapidamente possível após recepção do produto. As peças em madeira podem ter farpas. Manipule as peças em madeira com precaução, utilizando luvas de protecção. Certifique-se de que as peças montadas não possuem pregos, parafusos ou agrafos salientes. Siga sempre atentamente as instruções e a ordem de montagem descritas neste folheto. Não exponha as peças em madeira ao Sol durante a montagem. Comece por separar, identificar e verificar as peças por comparação com a respectiva nomenclatura. No caso das peças montadas com parafusos, aconselha-se a perfurar previamente a primeira peça, caso contrário a madeira poderá rachar durante o aperto das peças. A madeira de pinho é um material vivo que continua em actividade, podendo apresentar algumas deformações, rachas e bolsas de resina. Deverá tratar o artigo aplicando um mínimo de 2 camadas de um produto de protecção para madeiras de exterior, que contenha agentes fungicidas, insecticidas e anti-UV. Efectue regularmente esta operação de manutenção, consoante o uso dado ao artigo. Para esclarecer dúvidas ou efectuar qualquer pedido ao serviço pós-venda, utilize apenas o procedimento disponível nas nossas lojas (procedimento do serviço pós-venda).

