

# ASSEMBLY NOTICE

Notice de montage  
Montage handleiding  
Montageanleitung  
Manuale d'istruzione  
Instrucciones de montaje  
Instruções de montagem

---

## **Plancher pour Studio Como**

---



---

**3,52x3,55m - Como 11m<sup>2</sup>**

---

**ref 69700-013**

---



---

**5,28x3,55m - Como 17m<sup>2</sup>**

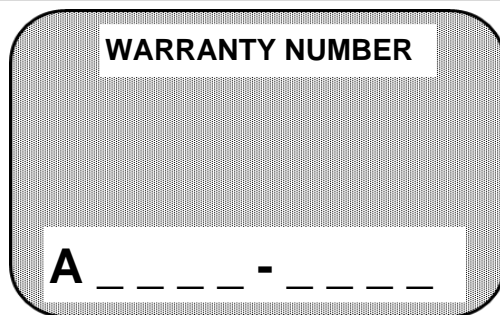
---

**ref 69700-019**

---

Made in Belgium

Collez l'étiquette de garantie de votre abri qui se trouve sur l'emballage  
Indispensable en cas de réclamation.



Plakken het garantielabel van Uw tuinhuis, die vindt U op de verpakking.  
Onmisbaar in geval van klacht.

Aufkleben das Garantieetikett des Gartenhauses, das finden Sie auf der Verpackung.  
Unverzichtbar im Reklamationsfall

Stick the guarantee label from your gardensheed, that you find on your packaging.  
Essential in case of complaint.

Pegue la etiqueta con el número de garantía de su caseta, se encuentra sobre el embalaje,  
indispensable en caso de reclamación.

Cole a etiqueta com o número de garantia do seu estande, está na embalagem,  
essencial em caso de reclamação.

μ μ μ , μ ,

Incollare etichetta n° di Garenzia della vostra casetta che si trova sul'mballaggio -  
Indispensabile in caso di contestazione

**ATTENTION - IMPORTANT**

=====

Vérifier votre achat en totalité avant d'introduire une demande auprès du service après vente.

UN SEUL DOSSIER PAR ACHAT

+++++

**ATENCIÓN - IMPORTANTE**

=====

Verifique su mercancía completa antes de enviar una solicitud al servicio postventa.

SOLO un postventa por compra

+++++

**ATTENZIONE - IMPORTANTE**

=====

Controlare l'intero acquisto prima di registrare una richiesta di postvendita

UNICAMENTE una richiesta per acquisto

+++++

## [EN] GENERAL INSTRUCTIONS – READ CAREFULLY

Thank you for your purchase. Before starting the assembly, please read carefully all this document.

The floor is composed of a basic module: there are 2 modules for the floor of Como 13m<sup>2</sup>, and 3 for that of 17m<sup>2</sup>.

### STORING THE PACKAGES BEFORE ASSEMBLING THE SHED

In order to avoid any deformation, store the packages in a dry and ventilated place, protected from the weather.

Assemble the shed as soon as possible after it arrives (the after sales service is available for a maximum of 10 days after the date of purchase).

As soon as the floor is in place, install the Home Décor on it. **It should not rain on the floor**, otherwise there will be moisture problems thereafter.

### SAFETY ADVICE

Wooden pieces present a risk of splinters. Handle them with caution with protective gloves. Check that no screws protrude from assemblies (especially at floor level). Carefully follow the instructions and order of the assembly notice.

### ASSEMBLY

We don't apply any treatment on the wood in the factory, it is imperative to treat all solid wood parts with an outdoor wood preservative containing fungicides, insecticides and anti-UV. Minimum 2 layers on each surface.

Do not treat plates that are OSB.

The finished floor must be stable, level, and not deformed.

It should not be in direct contact with the ground or a wetland.

You can install the floor on piles (not included).

You have to place a plastic film to avoid rising damp under the floor.

The installation site must be protected from high winds and heavy snowfall.

The corners of the floor must be protected by a strip of arase (included in the package of Studio Como).

Refer to the nomenclature for sorting and checking parts, identifying them by their section and length. The pieces are the right size, do not cut them.

Regularly check the levels and squareness (taking diagonals) of what you are riding, and do not expose unmounted parts to the sun or weather.

Before screwing, it is essential to pre-drill the first part, otherwise the wood will crack.

We do not plan insulation in the floor. If you want to put some, you can use hard insulation boards to put between the 2 levels of plates (in step 8).

### ADVICES

Pine wood is a living material that never stops working and may be slightly deformed or have imperfections.

This is normal and does not affect the lifespan of your product.

### AFTER SALES SERVICE

Any missing parts or defects must be declared using the After Sales Service form (available in shops) within 10 days following purchase of the shed, supported by an invoice, the reference of the parts and photos showing the trouble.

Our After Sales Service can repair or replace faulty parts. Any costs for fitting and removal are not included.

Décor et Jardin SA will not be responsible in the event that a client chooses to alter a product without prior permission.

## [FR] CONSEILS GÉNÉRAUX PRÉALABLES À LIRE ATTENTIVEMENT

Un grand merci pour votre acquisition, avant de démarrer le montage, veuillez lire attentivement tout ce document.

Le plancher est composé d'un module de base: il y a 2 modules pour le plancher du Como 13m<sup>2</sup>, et 3 pour celui du 17m<sup>2</sup>.

### STOCKAGE DU COLIS AVANT LE MONTAGE

Stockez les pièces dans un endroit protégé du soleil et des intempéries, à plat sur le sol afin d'éviter les déformations. Dès que le plancher sera en place, installez le Studio Como dessus.

**Il ne doit pas pleuvoir sur le plancher avant le montage complet du Studio Como**, sous peine d'avoir des problèmes d'humidité par la suite.

### CONSIGNES DE SECURITE

Les pièces en bois présentent un risque d'échardes. Manipulez-les avec précaution avec des gants de protection. Vérifiez qu'aucune vis ne dépasse après montage (surtout au niveau du sol). Suivez les instructions et l'ordre de montage de la notice.

### OPERATIONS DE MONTAGE

Le bois n'a subi aucun traitement en usine, il est impératif de traiter avant montage toutes les pièces en bois massif avec un produit de protection pour bois à l'extérieur, contenant des agents fongicides, insecticides et anti-UV. Minimum 2 couches sur chaque surface.

Il ne faut pas traiter les plaques qui sont en OSB.

Le plancher fini devra être impérativement stable, de niveau, et ne pas présenter de déformation.

Il ne devra pas être en contact direct avec la terre ou une zone humide. Vous pouvez installer le plancher sur des pilotis (non inclus).

Il faut positionner un film plastique pour éviter les remontées d'humidité sous le plancher.

Le lieu d'installation doit être protégé des vents violents et des chutes de neige abondantes.

Les angles du plancher doivent être protégés par une bande d'arase (incluse dans le colis du Studio Como).

Référez-vous à la nomenclature pour trier et vérifier les pièces, en les identifiant par leur section et longueur. Les pièces sont aux bonnes dimensions, ne pas les couper.

Contrôlez régulièrement les niveaux et l'équerrage (en prenant les diagonales) de ce que vous montez, et n'exposez pas les pièces non montées au soleil ni aux intempéries.

Avant de visser, il est indispensable de préforer la première pièce, sinon le bois va se fendre.

Nous ne prévoyons pas d'isolant dans le plancher. Si vous souhaitez en mettre, vous pouvez utiliser des plaques d'isolant dur à mettre entre les 2 niveaux de plaques (à l'étape 8).

### REMARQUES

Le bois est un matériau vivant qui ne cesse de travailler, et peut présenter des déformations, fentes, ... Ceci est normal, et ne met pas en péril la longévité de votre construction.

### SERVICE APRES-VENTE (SAV)

Tout manquement doit être signalé au moyen du formulaire SAV (disponible en magasin) dans les 10 jours suivant l'achat, facture à l'appui, en mentionnant la référence des pièces et en fournissant des photos illustrant le problème.

Notre SAV consiste en la réparation ou à la mise à disposition de nouvelle(s) pièce(s) pour remplacer celle(s) défectueuse(s). Les éventuels frais de pose et de dépose ou autres ne sont pas pris en charge.

Veuillez regrouper toutes vos remarques en 1 seule fois, car nous ne pouvons traiter qu'1 seul SAV par article.

Tout client prenant l'initiative d'intervenir sur un produit sans validation préalable par Décor et Jardin SA décharge de ce fait Décor et Jardin SA de toute responsabilité.

## [DE] ALLGEMEINE RATSCHLÄGE ZU LESEN

Vielen Dank für Ihren Einkauf. Bitte lesen Sie dieses Dokument sorgfältig, bevor Sie mit der Montage beginnen. Der Boden besteht aus einem Grundmodul: Es gibt 2 Module für den Boden von Como 13m<sup>2</sup> und 3 für den mit 17m<sup>2</sup>

### LAGERUNG DER PAKETE VOR DEM ZUSAMMENBAU DES SCHUPPENS

Um Verformungen zu vermeiden, lagern Sie die Verpackungen an einem trockenen und vor Witterungseinflüssen geschützten Ort.

Bauen Sie den Schuppen baldmöglichst nach dem Eintreffen auf (der Kundendienst steht maximal 10 Tage nach dem Kaufdatum zur Verfügung).

Sobald der Boden vorhanden ist, installieren Sie das Home Décor darauf. Es sollte nicht auf den Boden regnen, da es sonst zu Feuchtigkeitsproblemen kommt.

### SICHERHEITSHINWEISE

Holzteile können splintern. Behandeln Sie sie vorsichtig mit Schutzhandschuhen. Stellen Sie sicher, dass keine Schrauben aus den Baugruppen herausragen (insbesondere auf Bodenhöhe). Befolgen Sie sorgfältig die Anweisungen und die Reihenfolge der Montagehinweise.

### ZUSAMMENBAU

Das Holz ist fabrikseitig unbehandelt. Es ist unbedingt erforderlich, alle Massivholzteile mit einem Holzschutzmittel für den Außenbereich zu behandeln, das Fungizide sowie Insektizide beinhaltet, und Anti-UV schützend arbeitet. Mindestens 2 Schichten sollten aufgetragen werden.

OSB -Platten dürfen nicht behandelt werden.

Der fertige Boden muss stabil, eben und nicht deformiert sein.

Er sollte nicht in direktem Kontakt mit dem Boden oder dem Erdreich stehen. Sie können den Boden auf Pfählen verlegen (nicht im Lieferumfang enthalten).

Es wird dringend empfohlen eine Kunststoffolie aufzulegen, um zu vermeiden, dass Feuchtigkeit unter den Boden steigt.

Der Aufstellungsort muss vor starkem Wind und starkem Schneefall geschützt sein.

Die Ecken des Bodens müssen durch einen Streifen Arase (im Lieferumfang von Studio Como enthalten) geschützt werden.

Beziehen Sie sich der Lieferliste zum Sortieren und Prüfen von Teilen und identifizieren Sie diese anhand ihrer Form und ihrer Länge. Die Stücke haben die richtige Größe, schneiden Sie sie nicht.

Überprüfen Sie regelmäßig das Niveau und die Rechtwinkligkeit (unter Berücksichtigung der Diagonalen) während des Zusammenbaus und setzen Sie noch nicht montierte Teile nicht der Sonne oder dem Wetter aus.

Vor dem Schrauben muss unbedingt das erste Teil vorgebohrt werden, da sonst das Holz reißt.

Wir planen keine Dämmung im Boden. Wenn Sie welche einbauen möchten, können Sie Hartdämmplatten verwenden, um sie zwischen die beiden Plattenebenen zu legen (in Schritt 8).

### HINWEISE

Kiefernholz ist ein lebendes Material, das niemals aufhört zu arbeiten und leicht deformiert sein bzw. Unvollkommenheiten aufweisen kann.

Dies ist normal und hat keinen Einfluss auf die Lebensdauer Ihres Produkts.

### KUNDENDIENST

Fehlende Teile oder Mängel müssen innerhalb von 10 Tagen nach dem Kauf des Schuppens mit Hilfe des Kundendienstformulars (im Handel erhältlich) mit einer Rechnung und der Angabe der Teile und Fotos, auf denen die Störung angegeben ist, gemeldet werden.

Unser Kundendienst kann fehlerhafte Teile reparieren oder ersetzen. Alle Kosten für die Montage und Demontage sind nicht enthalten.

Décor et Jardin SA ist nicht verantwortlich für den Fall, dass ein Kunde ein Produkt ohne vorherige Genehmigung ändern möchte.

## [ES] CONSEJOS GENERALES PARA LEER ATENTAMENTE

Muchas gracias por su compra, antes de comenzar la instalación, lea detenidamente todo el documento.

El pavimento está compuesto por un módulo básico: hay 2 módulos pavimento para el Como 13m<sup>2</sup>, y 3 para el de 17m<sup>2</sup>.

### ALMACENAMIENTO DEL PAQUETE ANTES DE LA INSTALACIÓN

Almacene las piezas en un lugar protegido del sol y del mal tiempo, en un lugar plano sobre el suelo para evitar deformaciones. Tan pronto como el pavimento esté en su lugar, instale el Studio Como en él. **No debe llover sobre el antes del ensamblaje completo del Como Studio**, de lo contrario habrá problemas de humedad a partir de entonces.

### INSTRUCCIONES DE SEGURIDAD

Las piezas de madera presentan riesgo de astillas. Manéjelos con precaución con guantes protectores. Verifique que no sobresalgan tornillos después del montaje (especialmente a

nivel del suelo). Siga las instrucciones y el orden de montaje de las instrucciones.

## OPÉRATIONS DE MONTAGE

La madera no ha recibido ningún tratamiento en la fábrica, es imprescindible tratar antes de ensamblar todas las piezas de madera sólida con un producto protector para madera de exterior, que contenga fungicidas, insecticidas y anti-UV. Mínimo 2 capas en cada superficie.

No trate las placas que son OSB.

El piso terminado debe ser estable, nivelado y no deformado.

No debe estar en contacto directo con el suelo o de la humedad. Puede instalar el piso sobre pilotes (no incluidos).

Debe colocar una película de plástico para evitar que la humedad suba del suelo al pavimento.

El sitio de instalación debe estar protegido de fuertes vientos y fuertes nevadas.

Las esquinas del piso deben estar protegidas por una tira de arás (incluida en el paquete de Studio Como).

Consulte el manual para clasificar y verificar las piezas, identificándolas por su sección y longitud. Las piezas son del tamaño correcto, no las corte.

Verifique regularmente los niveles y encuadre (tomando diagonales) de lo que está montando, y no exponga las partes desmontadas al sol o a la intemperie.

Antes de atornillar, es esencial perforar previamente la primera parte, de lo contrario la madera se agrietará.

No planeamos aislamiento en el piso. Si desea poner algo, puede usar tableros de aislamiento duro para colocar entre los 2 niveles de placas (en el paso 8).

## NOTAS

La madera es un material vivo que nunca deja de moverse, y puede presentar deformaciones, grietas, ... Esto es normal y no pone en peligro la longevidad de su construcción.

## SERVICIO POST VENTA (SAV)

Debe informarse utilizando el formulario SAV (disponible en la tienda) dentro de los 10 días posteriores a la compra, con la factura, citando los números de pieza, referencias y las fotos que ilustran el problema.

Nuestro servicio consiste en la reparación o el suministro de piezas nuevas para reemplazar las defectuosas. Los posibles cargos de instalación y extracción u otros no son admisibles.

Solo aceptamos un post venta por pedido, ya que solo podemos tratar con 1 SAV por artículo.

Cualquier cliente que tome la iniciativa de intervenir en un producto sin la aprobación previa de Décor et Jardin SA libera a Décor et Jardin SA de cualquier responsabilidad.

## [PRT] DICAS GERAIS DE LER COM ATENÇÃO

Muito obrigado pela sua compra, antes de iniciar a instalação, leia todo o documento com atenção.

O pavimento é composto por um módulo básico: existem 2 módulos de pavimento para o Como 13m<sup>2</sup> e 3 para o 17m<sup>2</sup>.

## ARMAZENAMENTO DO PACOTE ANTES DA INSTALAÇÃO

Armazene as peças em um local protegido do sol e do mau tempo, em um local plano no chão para evitar deformações. Assim que o pavimento estiver instalado, instale o Studio As.

Não chova antes da montagem completa do Como Studio, caso contrário, haverá problemas de umidade posteriormente.

## INSTRUÇÕES DE SEGURANÇA

Peças de madeira apresentam risco de lascas. Manuseie com cuidado com luvas de proteção. Verifique se nenhum parafuso se sobressai após a montagem (especialmente no nível do solo). Siga as instruções e a ordem de montagem das instruções.

## OPÉRATIONS DE MONTAGE

A madeira não recebeu nenhum tratamento na fábrica; é essencial experimentar antes de montar todas as peças de madeira maciça com um produto protetor para madeira para exteriores, contendo fungicidas, inseticidas e anti-UV. Mínimo de 2 camadas em cada superfície.

Não trate placas que são OSB.

O piso acabado deve ser estável, nivelado e não deformado.

Não deve estar em contato direto com o solo ou a umidade. Você pode instalar o piso sobre palafitas (não incluído).

Você deve colocar um filme plástico para evitar que a umidade suba do chão para a calçada.

O local da instalação deve ser protegido contra ventos fortes e fortes nevascas.

Os cantos do piso devem ser protegidos por uma tira de amendoim (incluída na embalagem do Studio Como).

Consulte o manual para classificar e verificar as peças, identificando-as por sua seção e comprimento. As peças têm o tamanho certo, não as corte.

Verifique regularmente os níveis e o quadro (com diagonais) do que você está pilotando e não exponha as peças desmontadas ao sol ou ao clima.

Antes de parafusar, é essencial pré-perfurar a primeira peça, caso contrário a madeira rachará.

Não planeamos o isolamento do piso. Se você quiser colocar alguma coisa, use painéis de isolamento rígido para colocar entre os 2 níveis de placas (na etapa 8).

## NOTAS

A madeira é um material vivo que nunca para de se mover e pode apresentar deformações, rachaduras, ... Isso é normal e não compromete a longevidade de sua construção.

## SERVIÇO PÓS-VENDA (SAV)

Você deve se informar usando o formulário SAV (disponível na loja) dentro de 10 dias após a compra, com a fatura, citando os números de peça, as referências e as fotos que ilustram o problema.

Nosso serviço consiste no reparo ou fornecimento de peças novas para substituir peças defeituosas. Possíveis encargos de instalação e remoção ou outros não são admissíveis.

Aceitamos apenas uma pós-venda por pedido, pois só podemos lidar com 1 SAV por item.

Qualquer cliente que tome a iniciativa de intervir em um produto sem a aprovação prévia da Décor et Jardin SA libera a Décor et Jardin SA de qualquer responsabilidade.

# Plancher 3,52×3,55m pour Como 11m<sup>2</sup> 40964S900

69700-013 = 2 modules 1,73×3,55m

# Plancher 5,28×3,55m pour Como 17m<sup>2</sup> 40974S900

69700-019 = 3 modules 1,76×3,55m

## Module plancher 1,76×3,55m pour Como (69700-000)

600613 : ×4  
887×1760/14mm

502050 : ×5  
24×38/1910mm

502843 : ×5  
24×38/1544mm

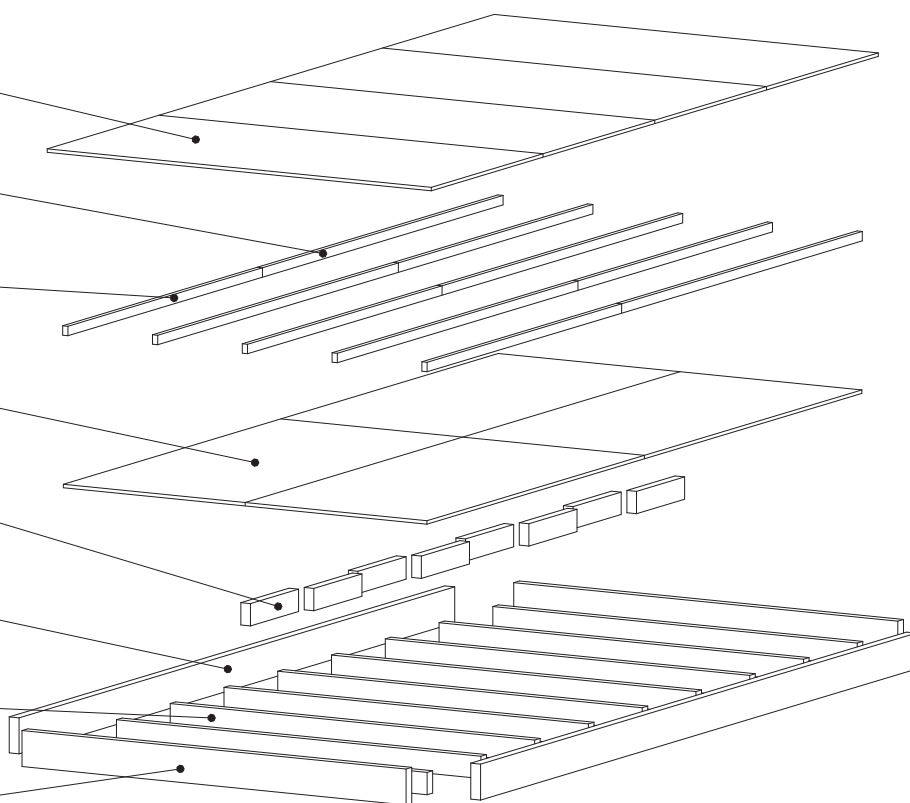
600614 : ×4  
833×1726/14mm


503111 : ×8  
44×90/382mm


503438 : ×2  
45×145/3458mm

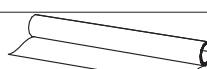
503324 : ×9  
44×90/1670mm

503440 : ×2  
45×145/1760mm




	502843 : × 5 24 × 38 / 1544mm
	502050 : × 5 24 × 38 / 1910mm
	503111 : × 8 44 × 90 / 382mm
	503324 : × 9 44 × 90 / 1670mm
	503440 : × 2 45 × 145 / 1760mm
	503438 : × 2 45 × 145 / 3458mm

	600614 : × 4 833×1726/14mm
	600613 : × 4 887×1760/14mm

Pare-vapeur (bleu)		
		
800078	↓ 2,50m	3,50m

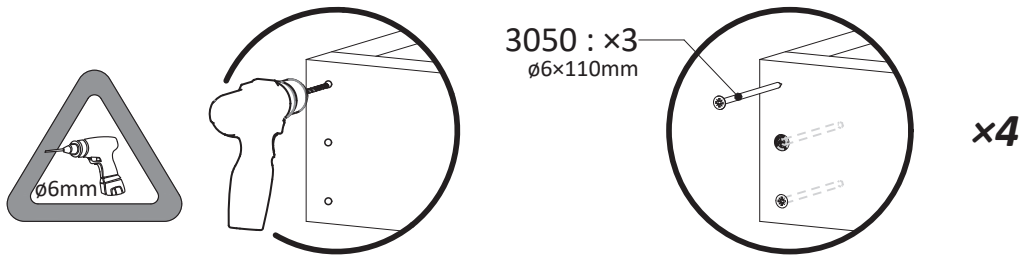
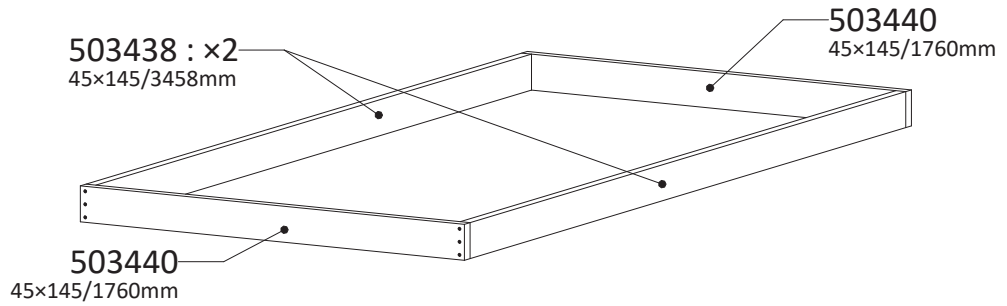


Kit 700312			
	3023	ø4×40mm	× 160
	3025	ø4×50mm	× 50
	3045	ø5×80mm	× 8
	3047	ø5×90mm	× 78
	3050	ø6×110mm	× 16

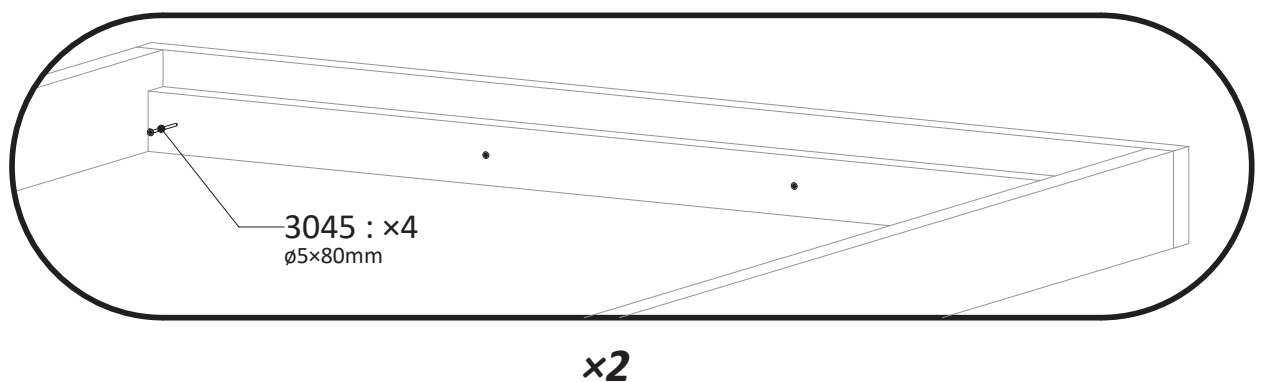
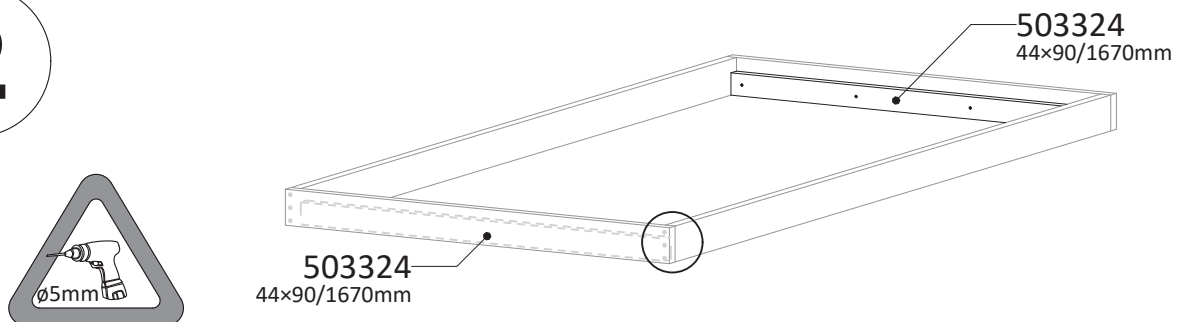
69700-013 - 3,52×3,55m = 2× ① ... ④

69700-019 - 5,28×3,55m = 3× ① ... ④

1

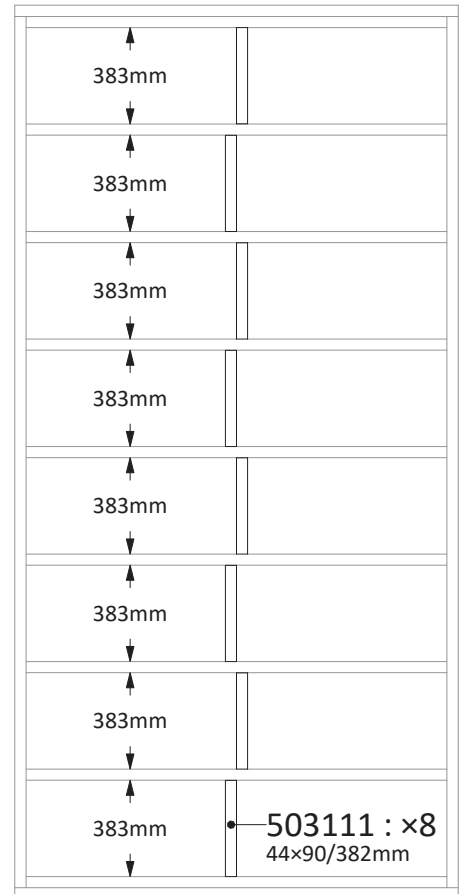
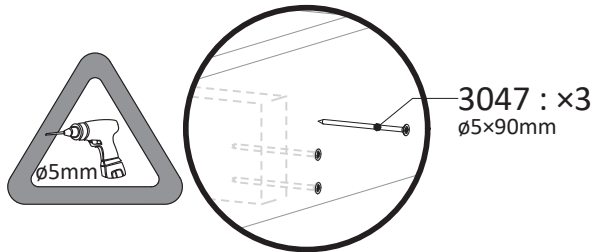
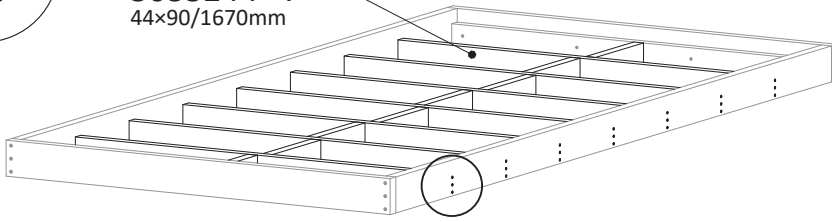


2

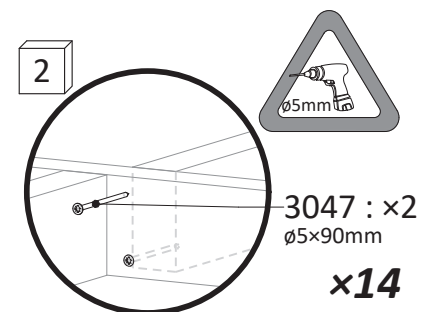
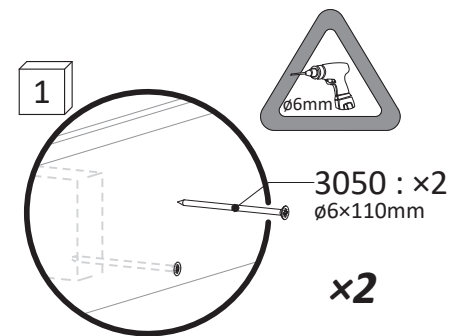
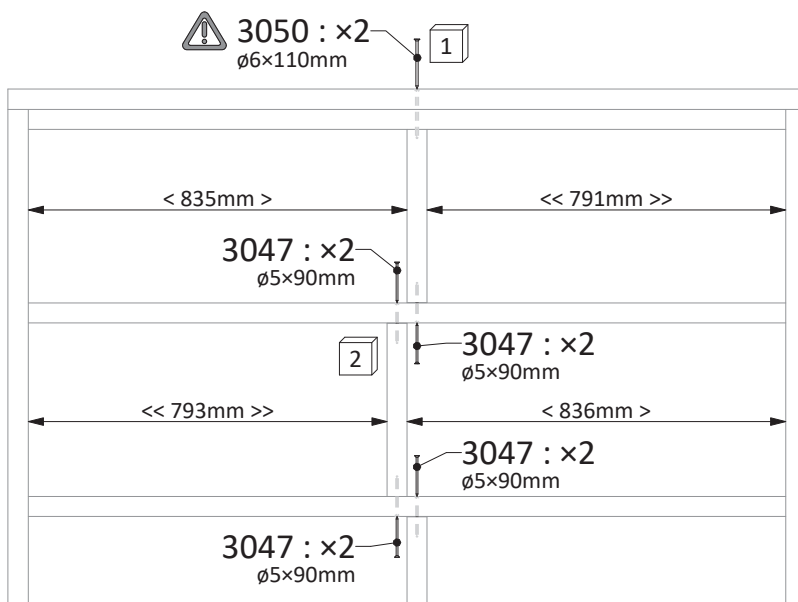


**3**

503324 : x7  
44x90/1670mm

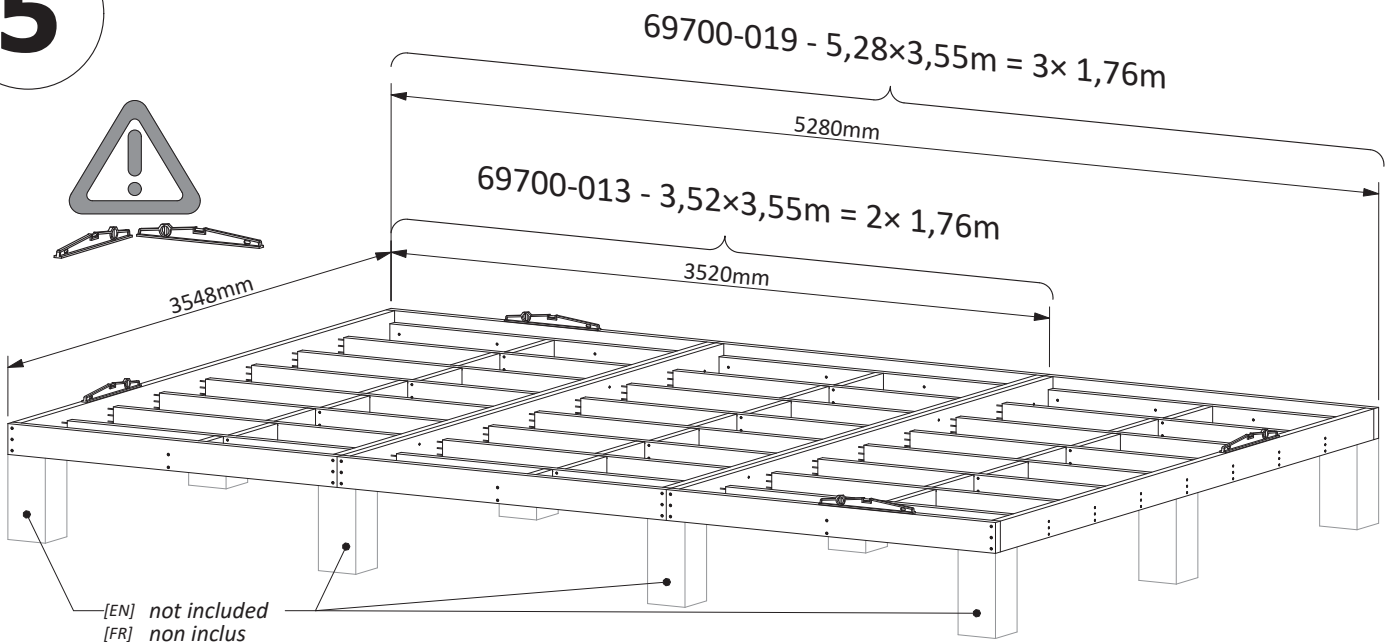


**4**

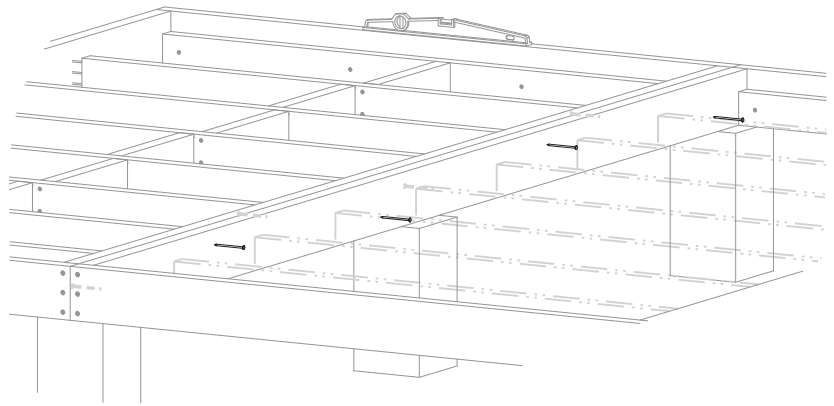






5

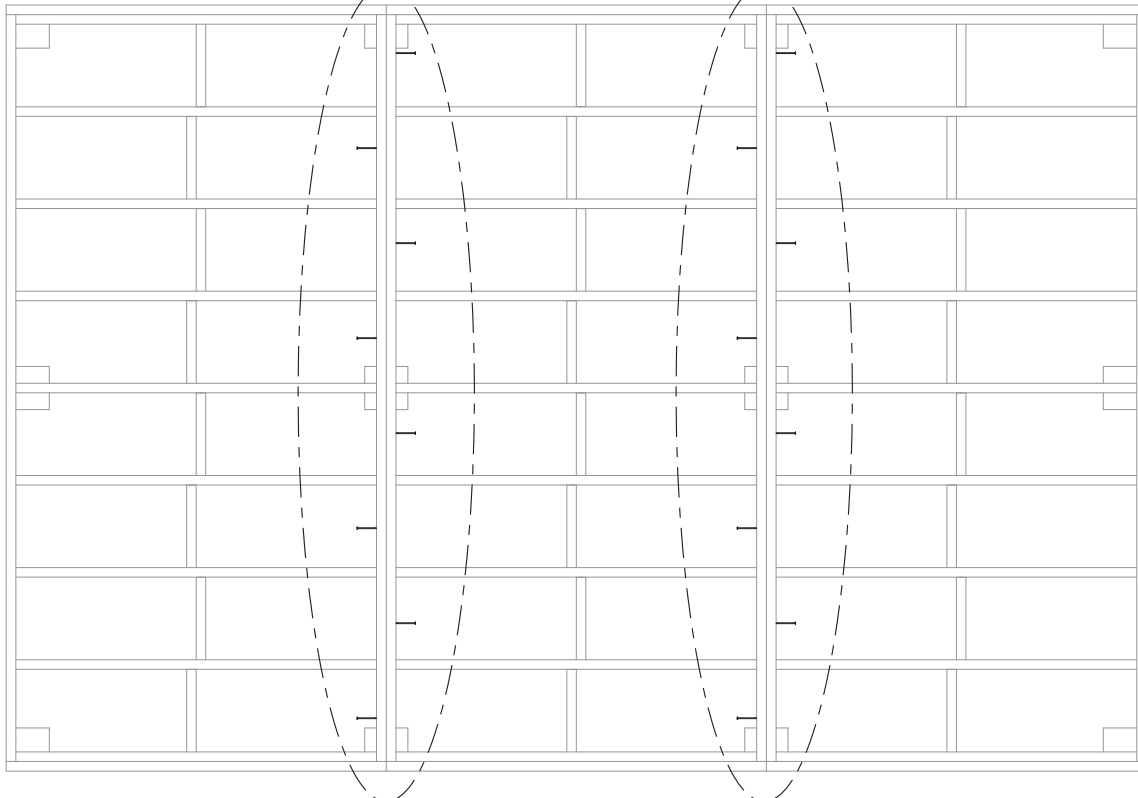


- [EN] not included
- [FR] non inclus
- [NL] niet inbegrepen
- [DE] nicht einbegriffen
- [IT] non incluso
- [ES] non incluida
- [PT] não incluído
- [GR] Δεν περιλαμβάνονται



 3047 : x8  
ø5x90

 3047 : x8  
ø5x90

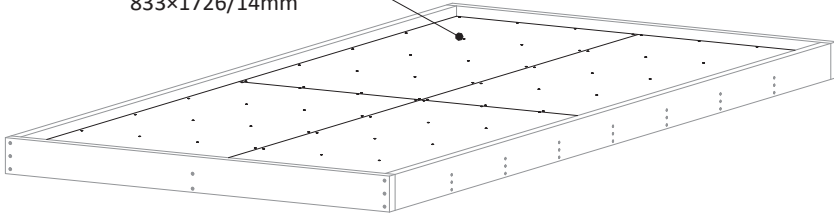


69700-013 - 3,52x3,55m = 2x ⑥ ... ⑨

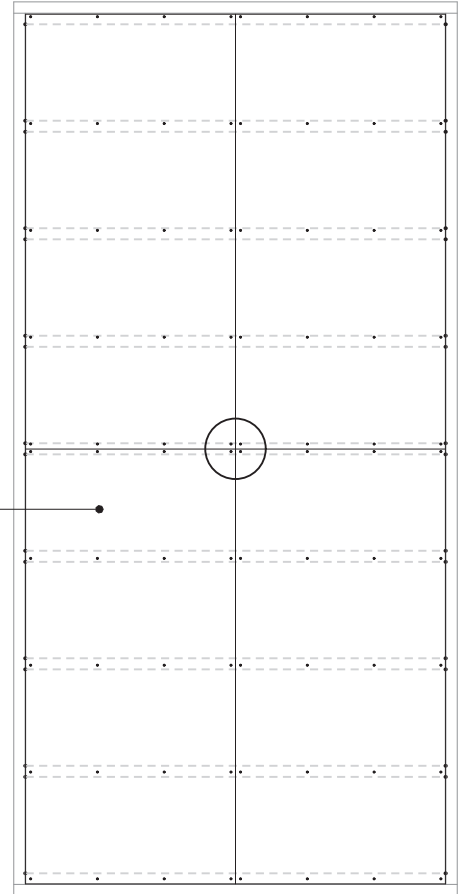
69700-019 - 5,28x3,55m = 3x ⑥ ... ⑨

⑥

600614 : x4  
833x1726/14mm

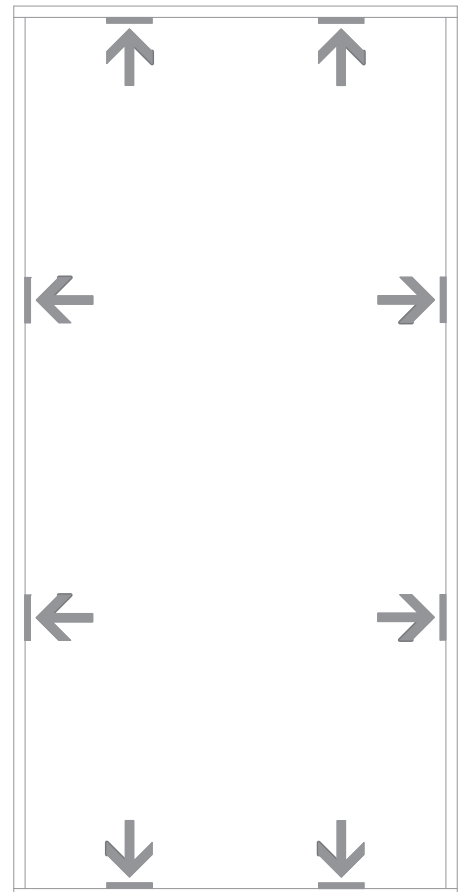
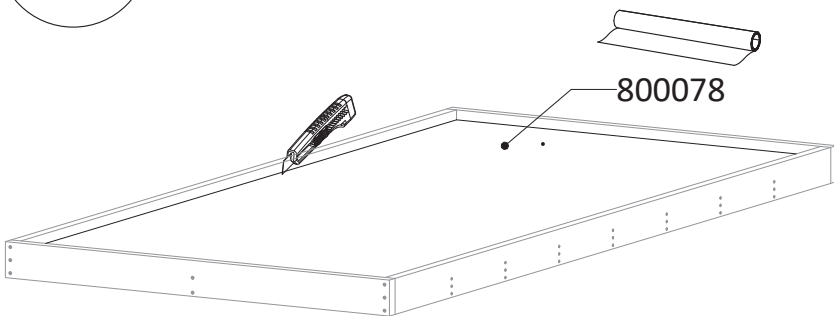


x4 { 1x 600614  
+ 3023 : x20  
Ø4x40

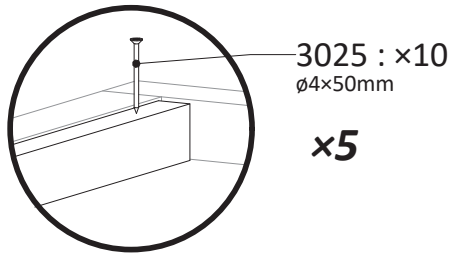
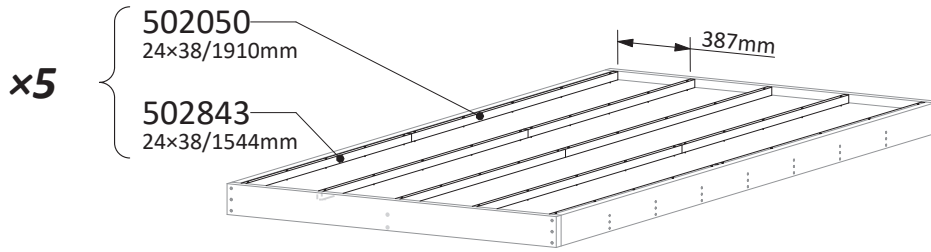


⑦

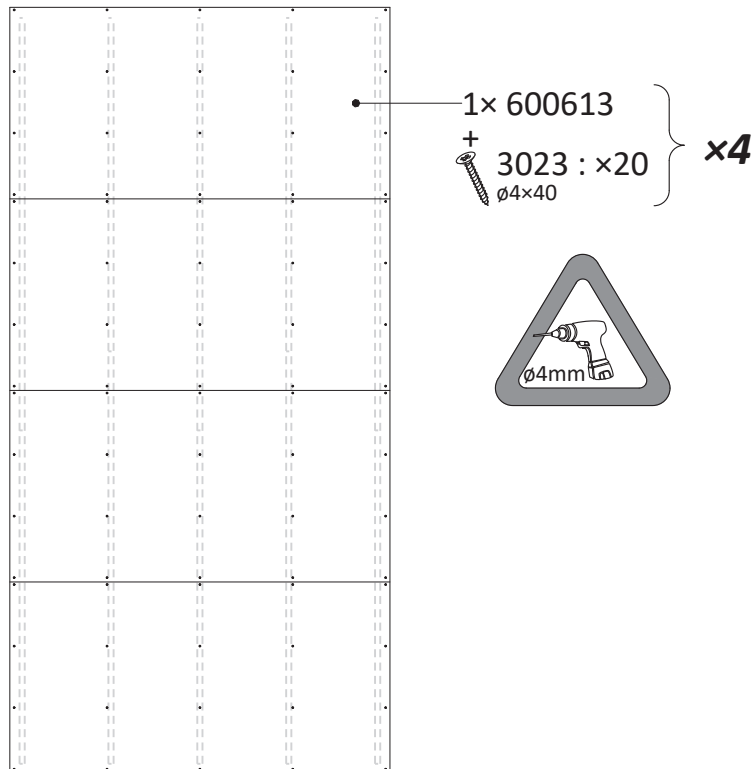
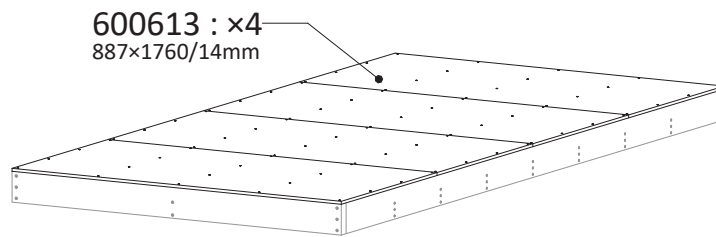
800078



8



9

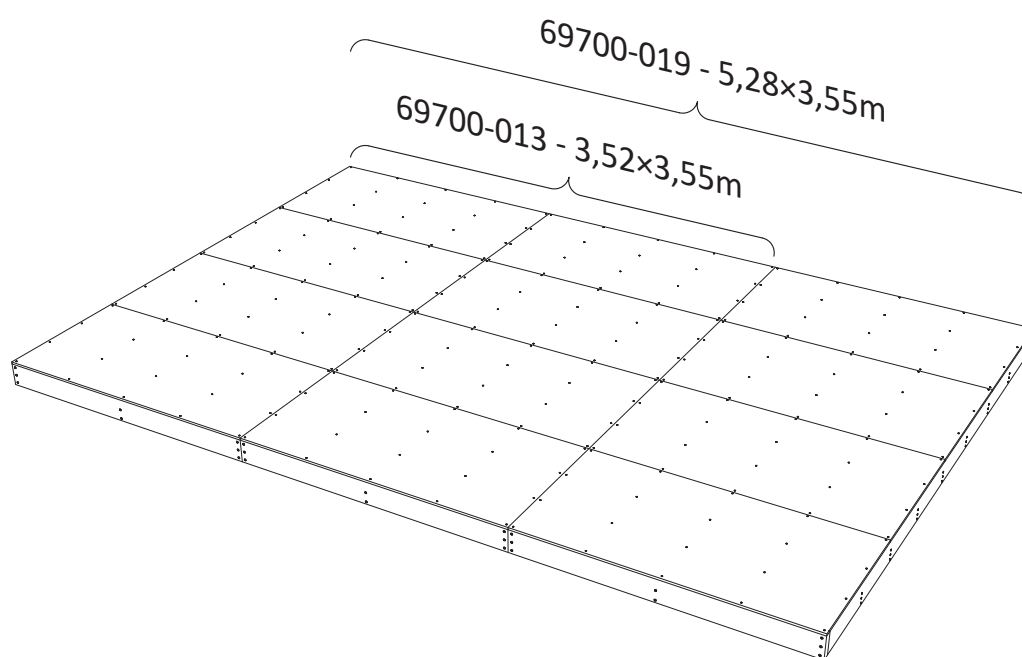


**Plancher 3,52×3,55m pour Como 11m<sup>2</sup> 40964S900**

**69700-013 = 2 modules 1,73×3,55m**

**Plancher 5,28×3,55m pour Como 17m<sup>2</sup> 40974S900**

**69700-019 = 3 modules 1,76×3,55m**



(EN) **Assembly notice - keep for later reference.**

(FR) **Notice de montage à conserver pour consultations ultérieures.**

(NL) **Te bewaren gebruiksaanwijzingen voor latere raadplegingen.**

(DE) **Montageanleitung nicht wegwerfen, bewahren Sie diese für später.**

(IT) **Manuale di montaggio da conservare per ulteriori consultazioni.**

(ES) **Debe conservar las instrucciones de montaje para consultas posteriores.**

(PT) **Instruções de montagem a guardar para consultas futuras.**

Fabriqué par Décor et Jardin  
Parc Industriel - Rue Nazareth, 13  
4651 Battice - Belgique  
e-mail : [info@decoretjardin.com](mailto:info@decoretjardin.com)  
website : [www.decoretjardin.com](http://www.decoretjardin.com)

