

FLIP

LedsC4 Team

Ventilador IP44 FLIP LED TW 2700-6000K imitación madera Negro 4370

Características técnicas

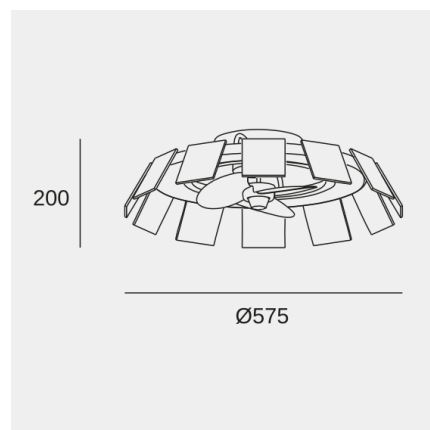
Potencia total luminaria: 30.2W
 Lúmenes reales: 4370 (4000K)
 Temperatura de color correlacionada (CCT): TW 2700-6000K
 Material de la estructura: Acero
 Acabado estructura: imitación madera
 Material del difusor: Acrílico
 Acabado difusor: Arenado
 Voltaje / Frecuencia: 220-240V/50-60Hz
 Power Factor: 0.90
 Vida útil: 36,000h L70B30
 Garantía: 5 años



Características luminotécnicas

CRI: 80
 MacAdam steps: 5
 Riesgo fotobiológico: RGO

Portalámparas	Cantidad	Potencia fuente de luz (W)
LED	1	28W



La imagen puede no coincidir con la referencia, LedsC4 se reserva el derecho de modificación de alguno de los componentes que componen el producto. Los datos relativos al flujo, la potencia y la temperatura de color pueden estar sujetos a cambios del fabricante.

FLIP

LedsC4 Team

Ventilador IP44 FLIP LED TW 2700-6000K imitación madera Negro 4370

Logística



Peso neto (Kg): 5.15

Peso embalado (Kg): 8.2

Embalaje: 675mm x 675mm x 252mm

La imagen puede no coincidir con la referencia, LedsC4 se reserva el derecho de modificación de alguno de los componentes que componen el producto. Los datos relativos al flujo, la potencia y la temperatura de color pueden estar sujetos a cambios del fabricante.

FLIP

LedsC4 Team

Ventilador IP44 FLIP LED TW 2700-6000K imitación madera Negro 4370

Ventilador

Material de la estructura: Acero. Acabado estructura: imitación madera. Material de las palas: ABS. Acabado palas: Negro. Material del difusor: Acrílico. Acabado difusor: Arenado. Garantía: 5 Años.

Peso neto del producto (Kg): 5.15

Anchura o diámetro del producto (mm): 575

Altura del producto (mm): 200

Clase 1. IP: IP44. LED. Nº de portalámparas o Leds: 1. Potencia máxima de la fuente de luz: 28W. Temperatura de color: TW 2700-6000K. Índice de reproducción cromática: 80. Steps Mac Adam: 5. Horas de vida: 36.000h L70B30. Riesgo fotobiológico: RGO. Flujo nominal (lm): 4370. Voltaje: 3.2. Temperatura de color: TW 2700-6000K. Índice de reproducción cromática: 80. Steps Mac Adam: 5. Horas de vida: 36.000h L70B30. Riesgo fotobiológico: RGO. Flujo nominal (lm): 4370. Voltaje: 3.2. Equipo incluido: Si. Potencia total: 30.2. Factor de potencia: 0.90.