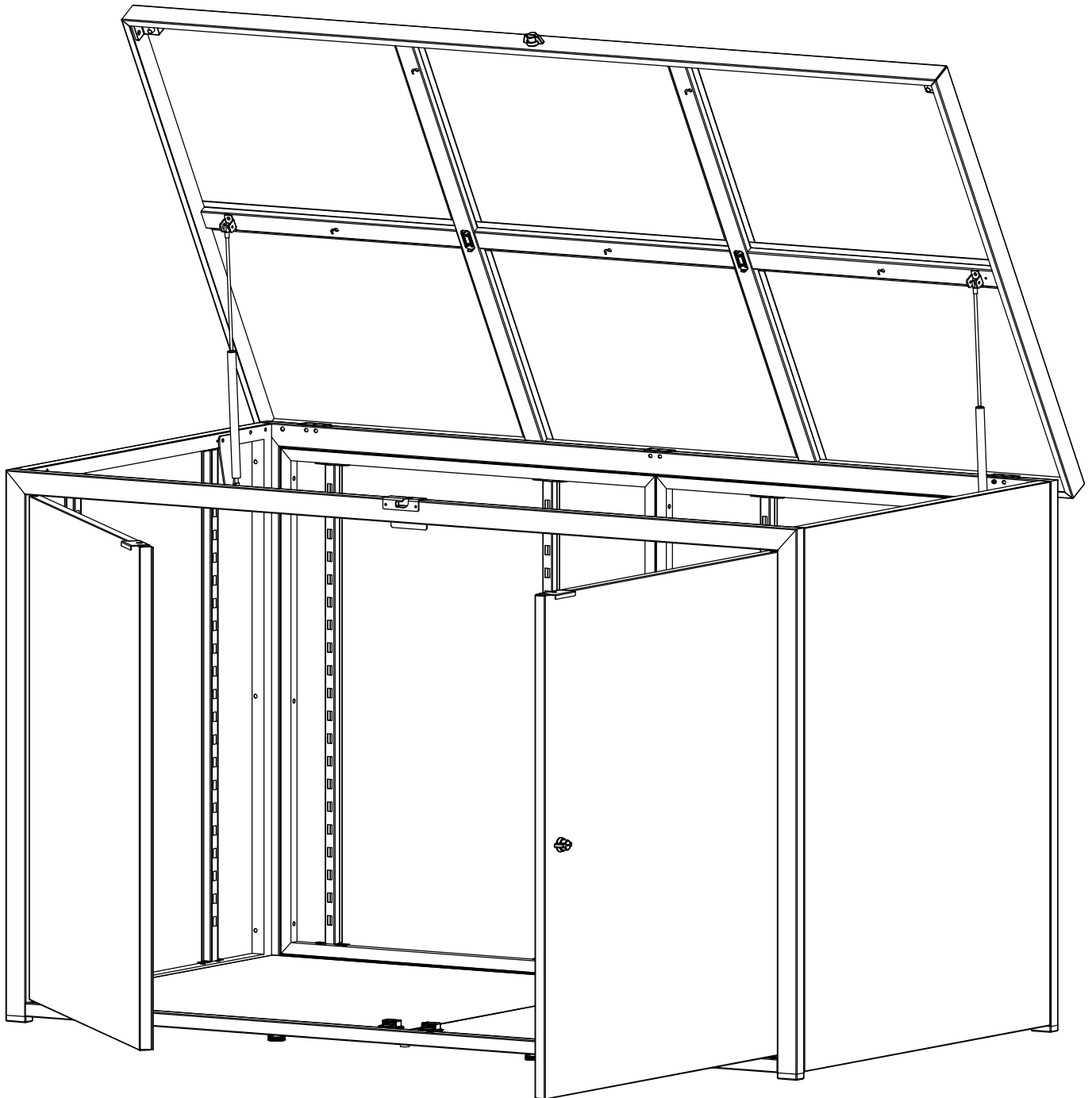
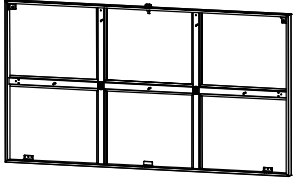
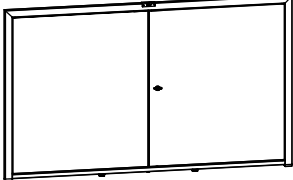
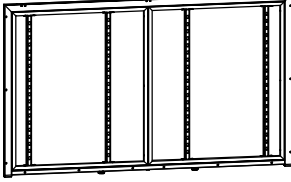
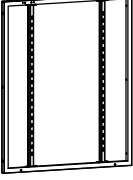
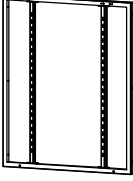
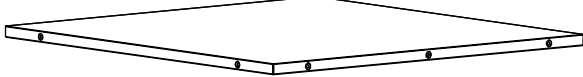
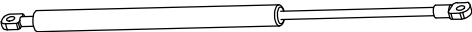
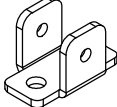








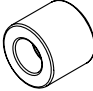
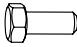

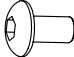
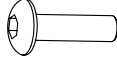
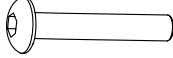
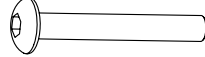
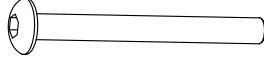






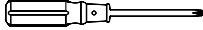


AUFBEWAHRUNGSBOX ALUMINIUM 206x110x122cm

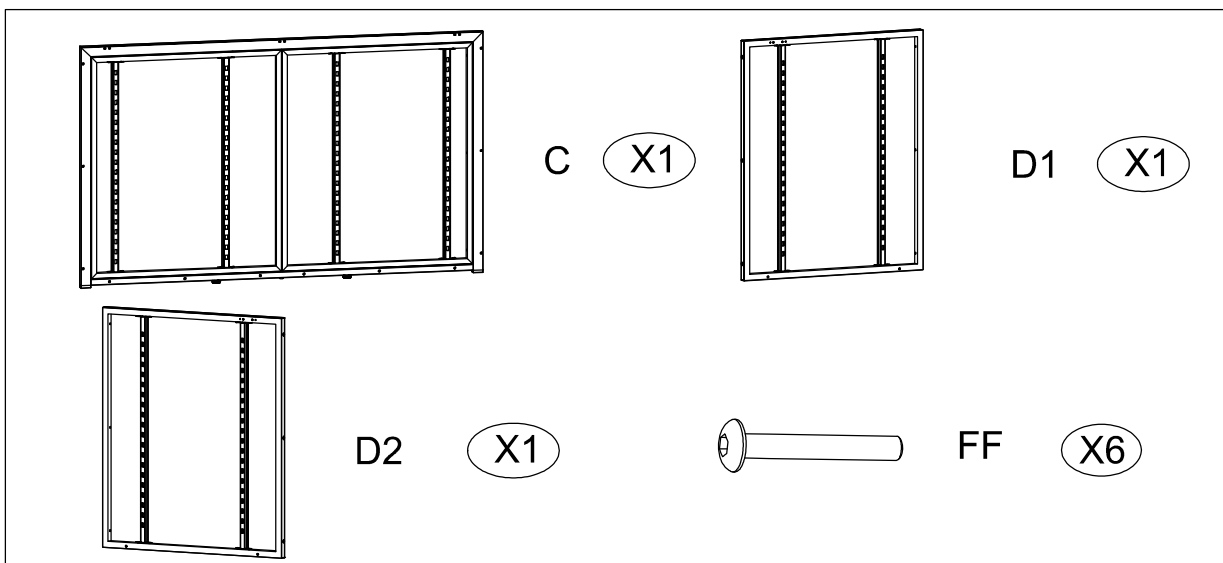
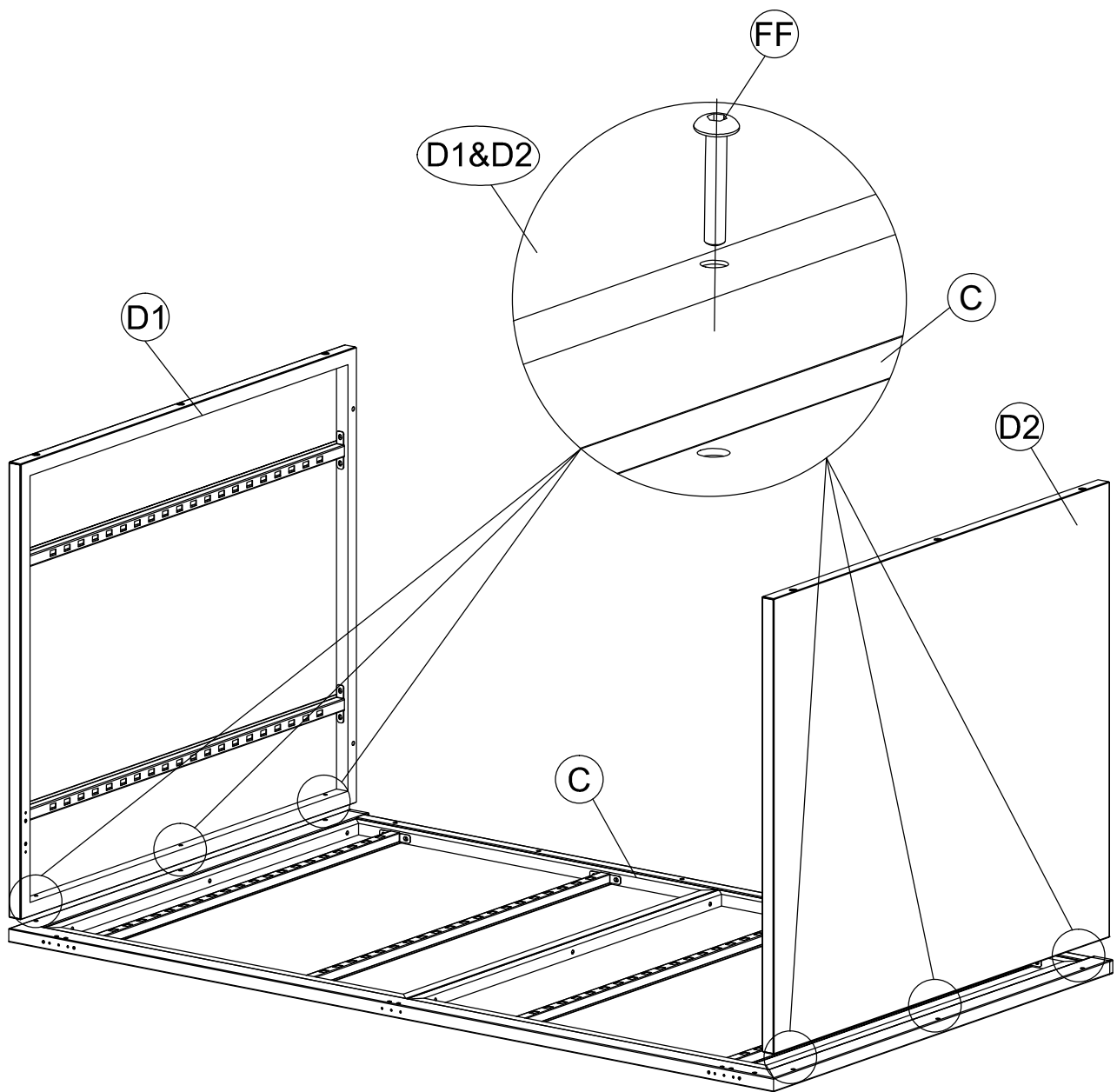


Die Box benötigt zwei Personen zum Zusammenbau

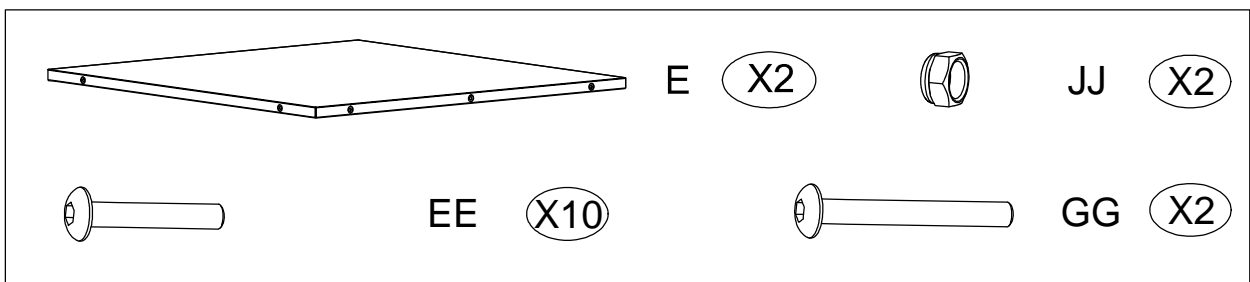
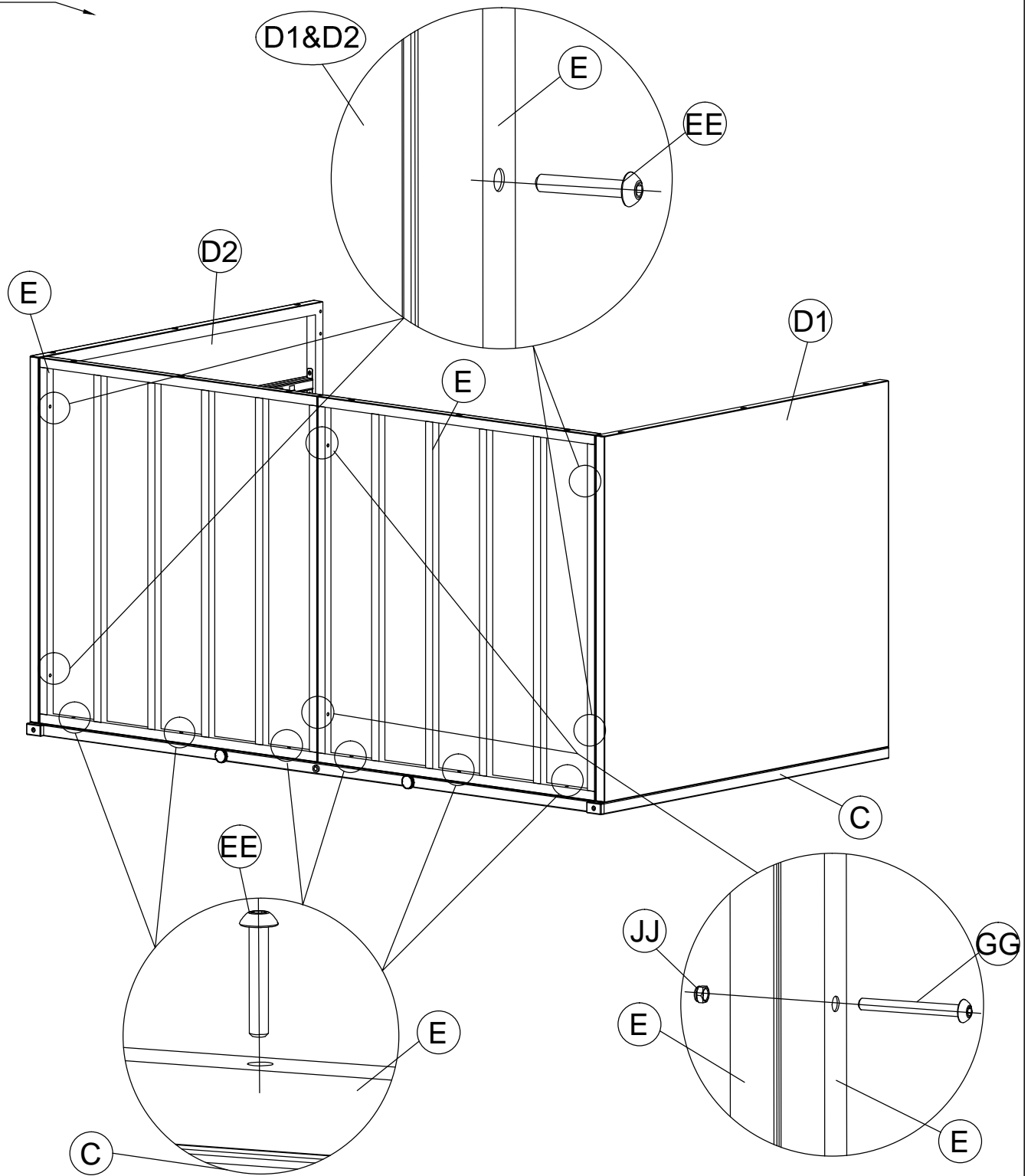
Bauteile Nummer	Bezeichnung / Abbildung	Menge	
A		1	
B		1	
C		1	
D1		1	
D2		1	
E		2	
F		2	
G		2	
H		2	
J1		1	
J2		1	

	Bauteile Nummer	Bezeichnung / Abbildung	Menge	
	K		2	
	L		20	
	M		3	
	N		1	
	O		4	
	P		2	
	AA		6	
	BB		6	
	CC		8	
	DD		2	
	EE		18	
	FF		12	
	GG		2	
	HH		6	
	JJ		2+2	
	KK		6	
	LL		4	
	MM		2	
	NN		2	
	OO		1	

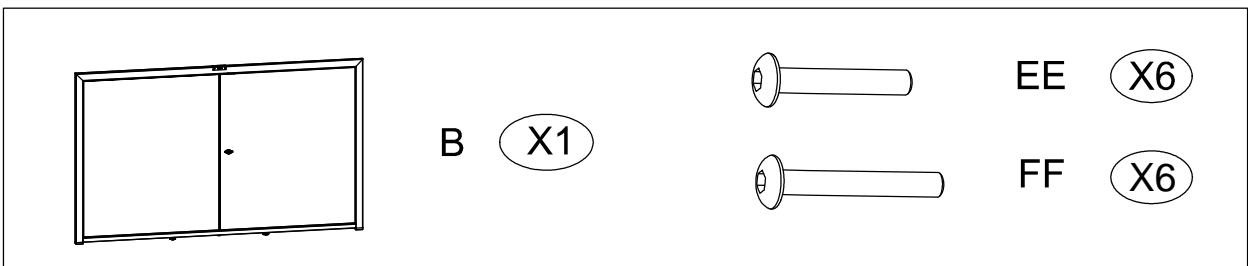
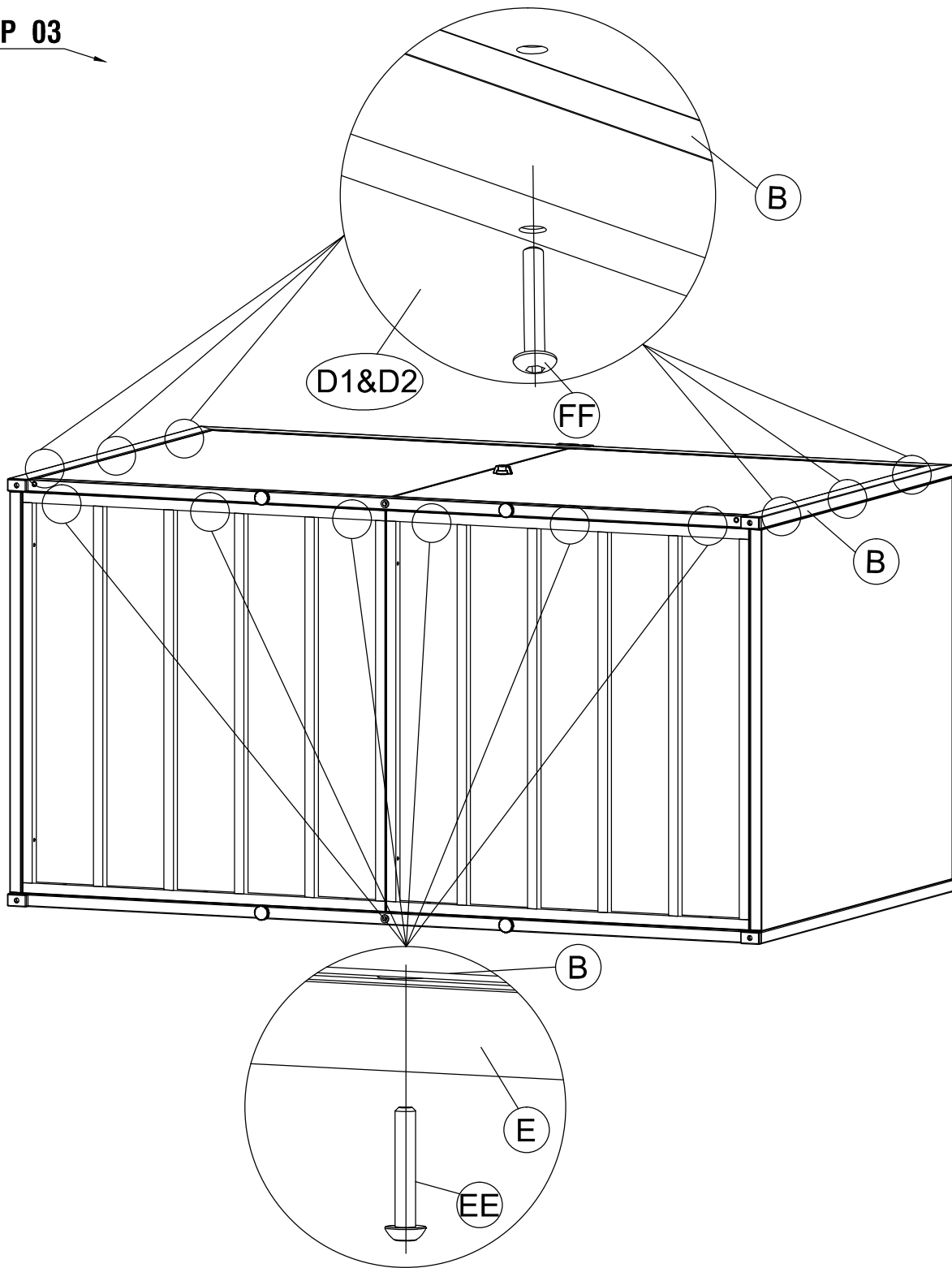
STEP 01



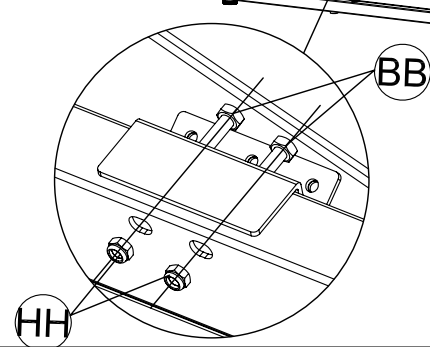
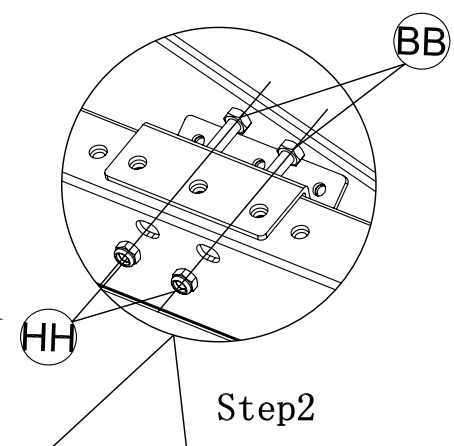
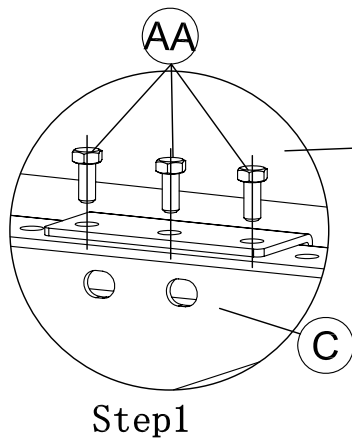
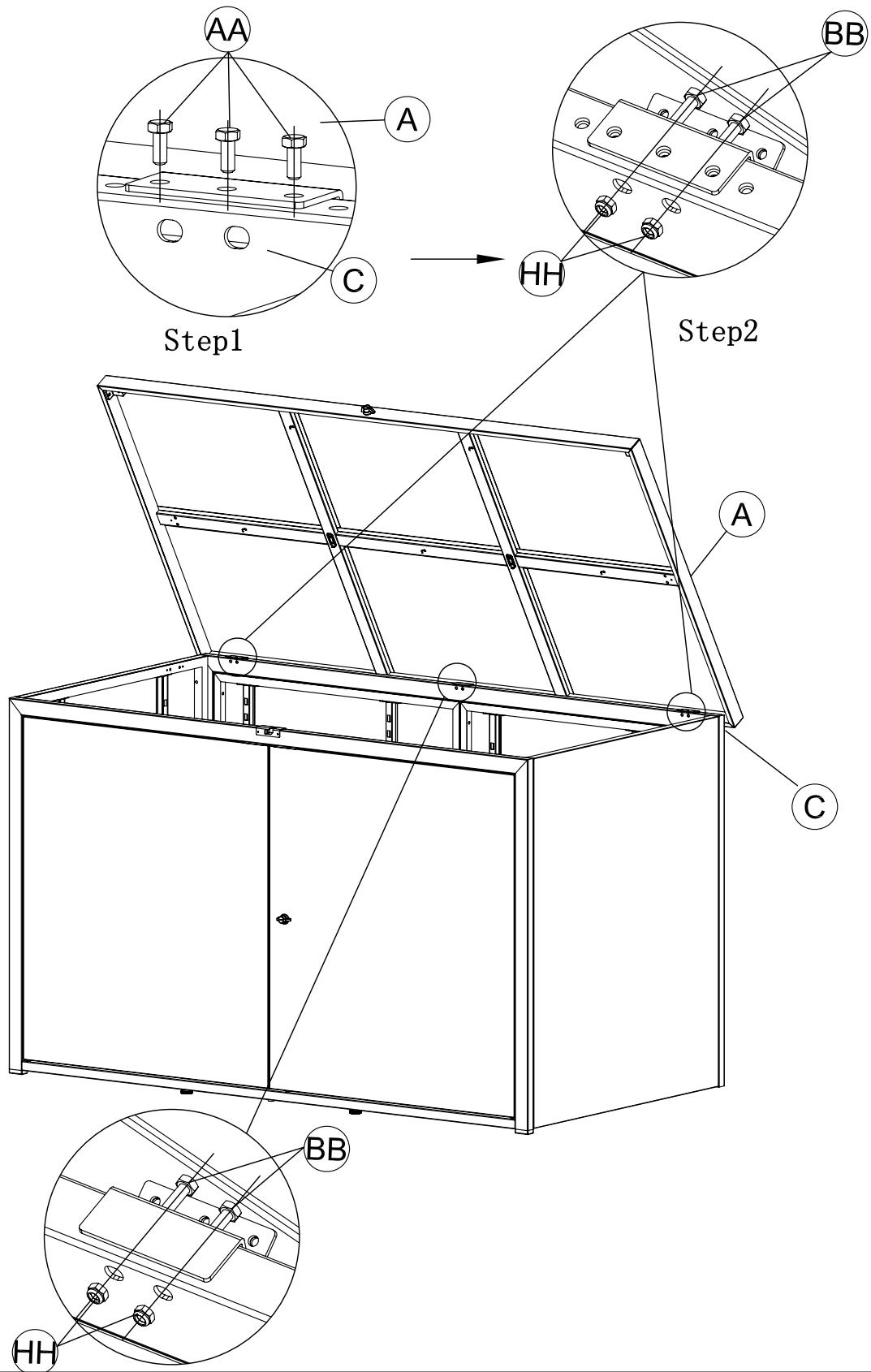
STEP 02



STEP 03

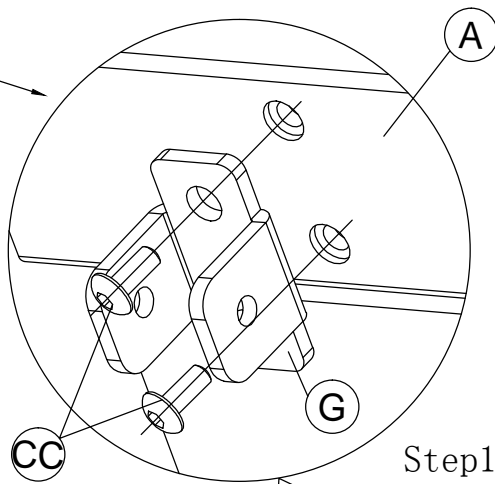


STEP 04

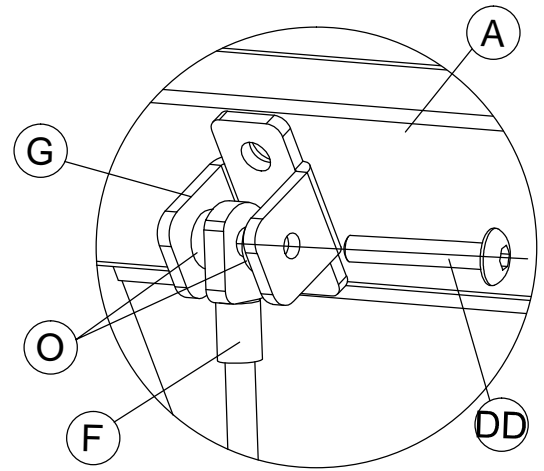


	A	X1		AA	X6
				BB	X6
				HH	X6

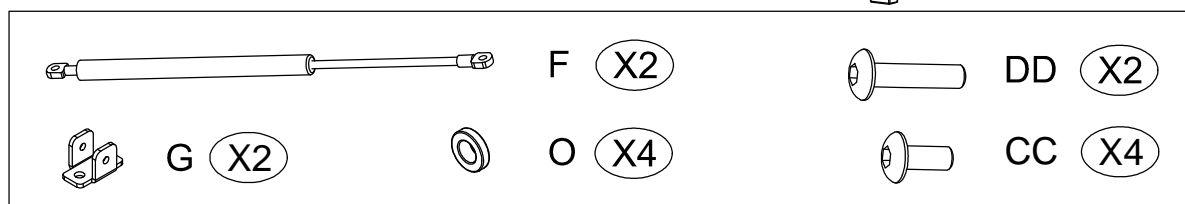
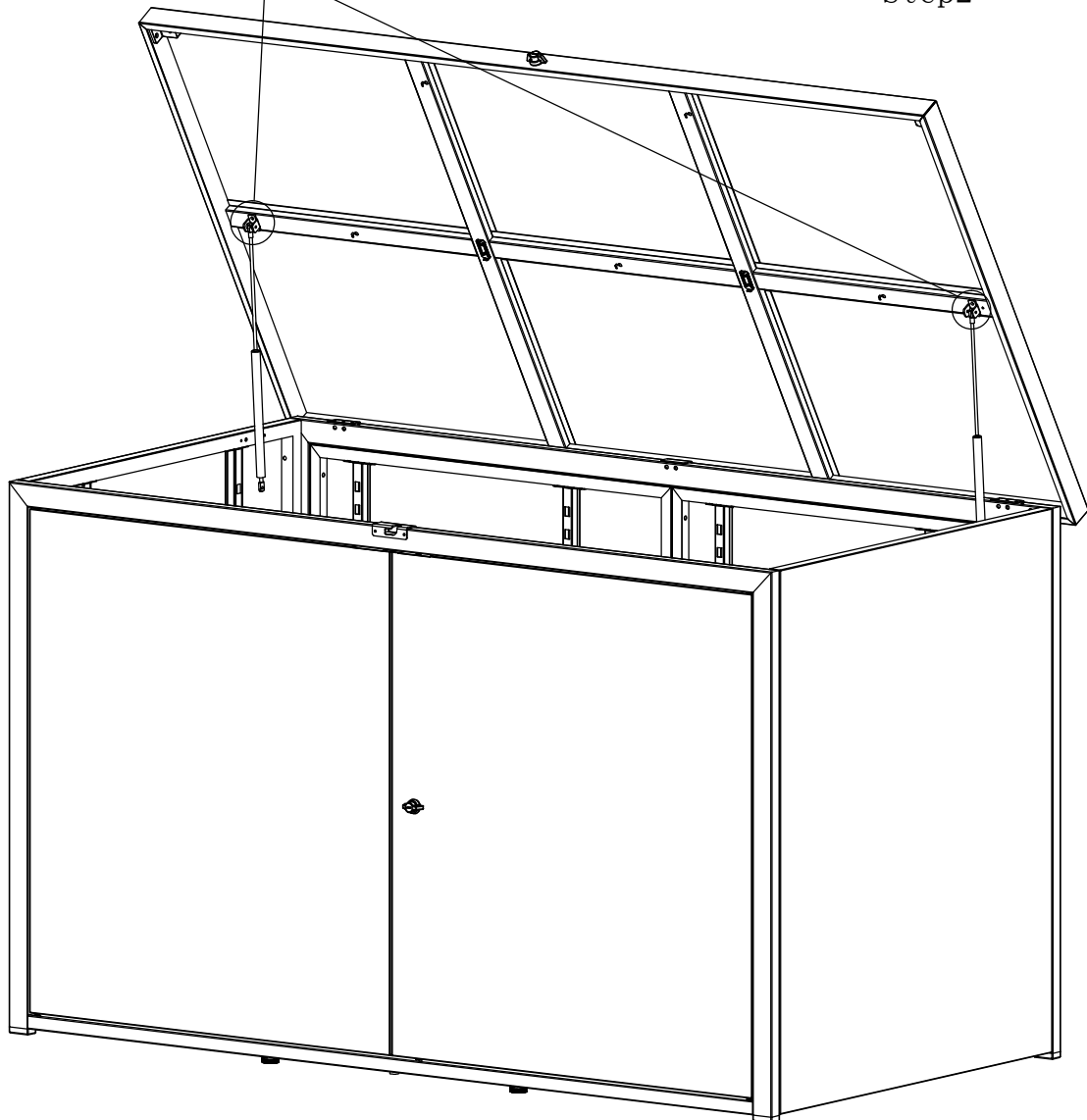
STEP 05



Step1

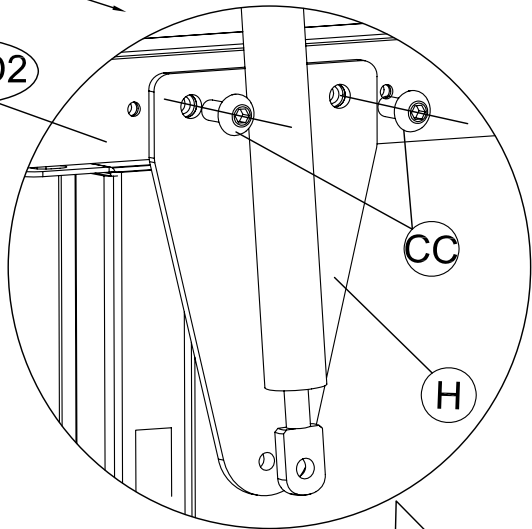


Step2

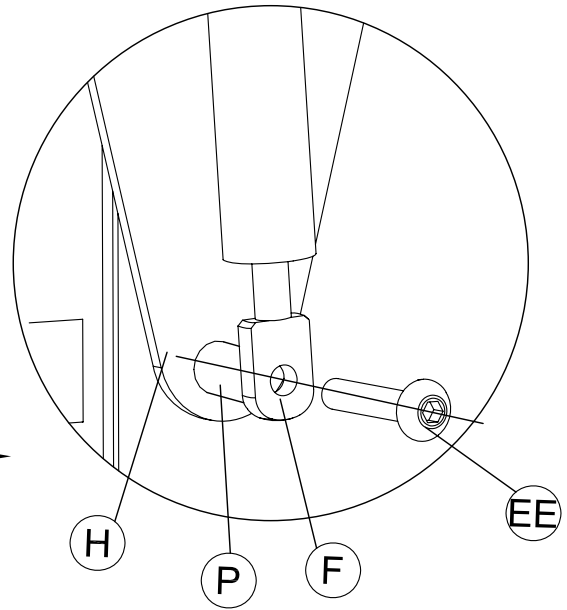


STEP 06

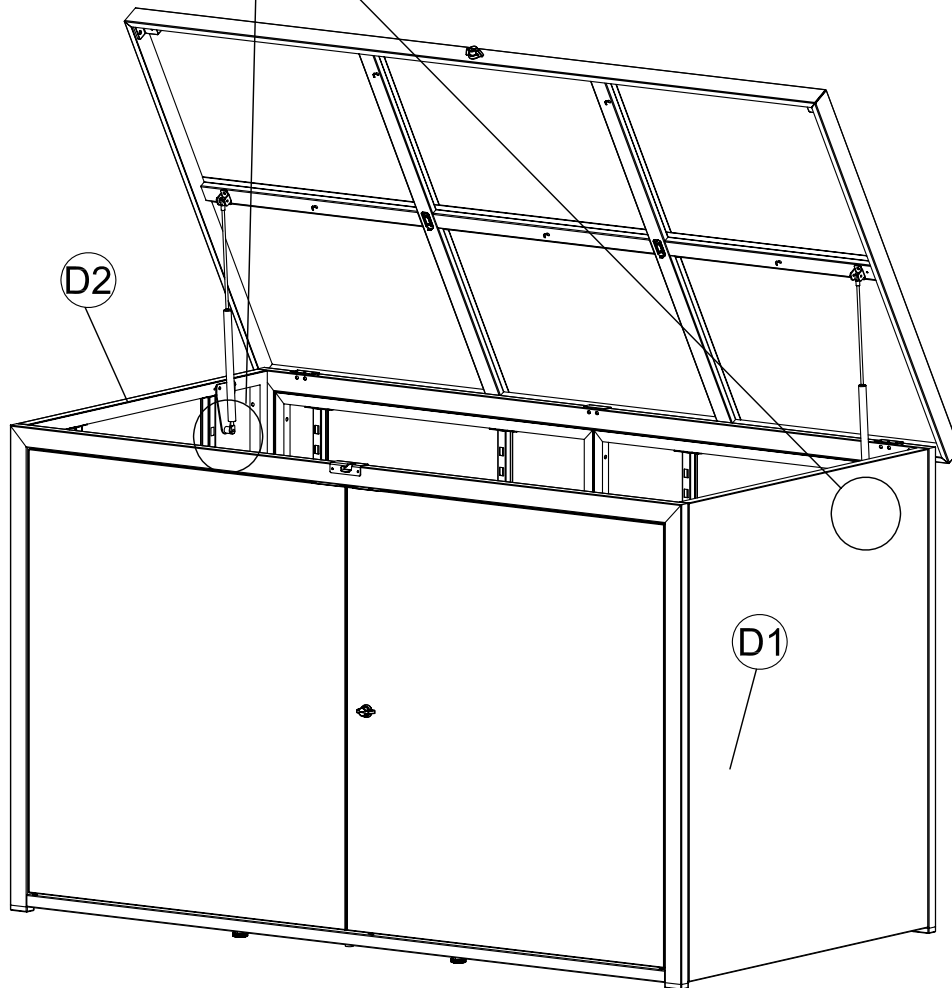
D1&D2


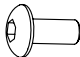
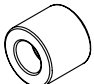
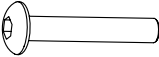


Step1

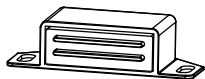
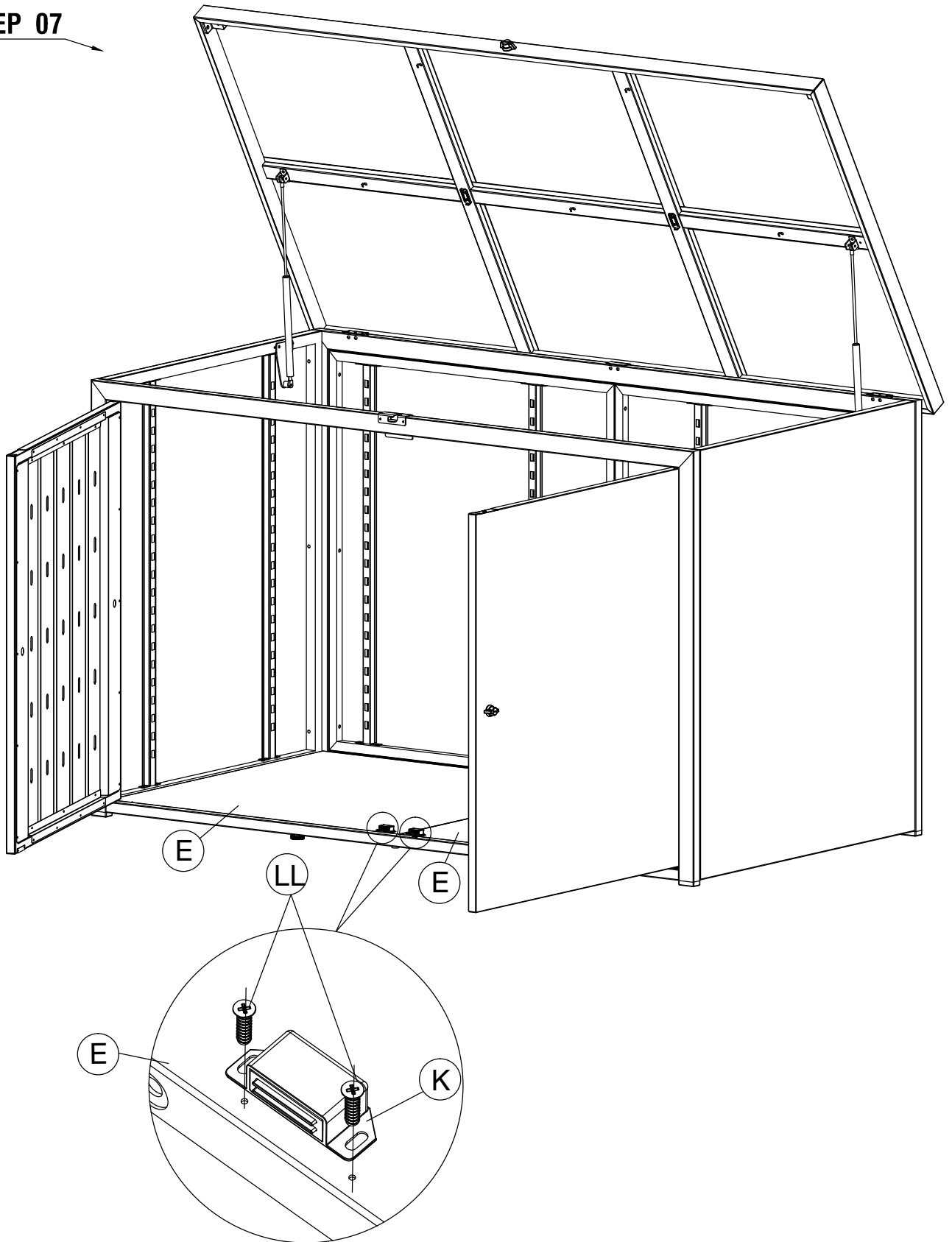


Step2

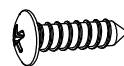


	H	X2		CC	X4
	P	X2		EE	X2

STEP 07

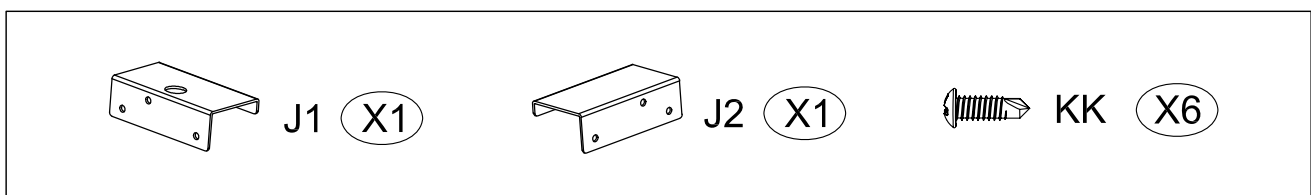
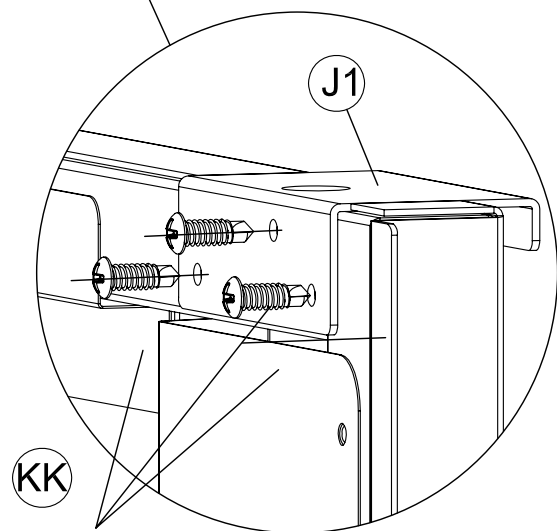
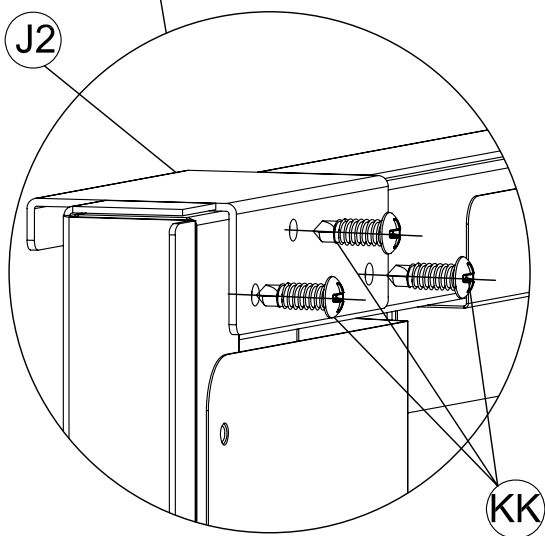
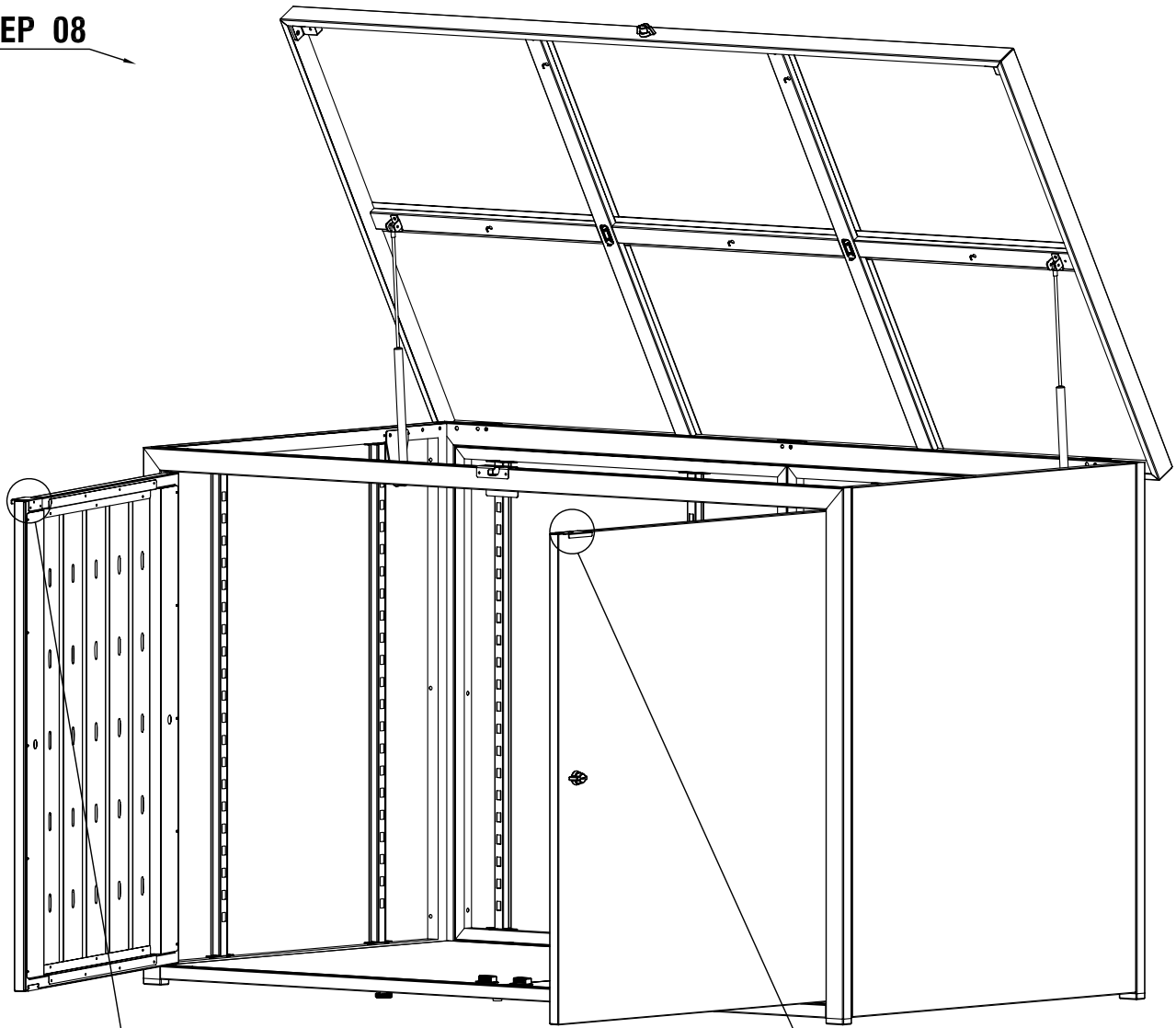


K X2

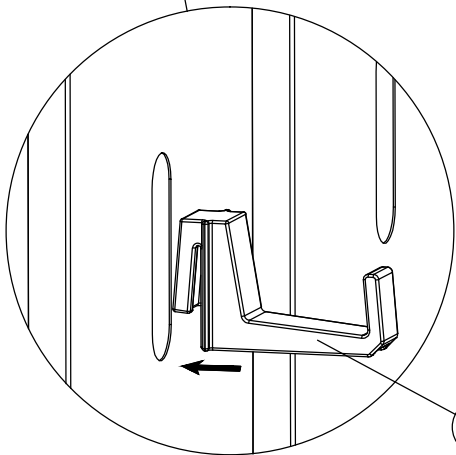
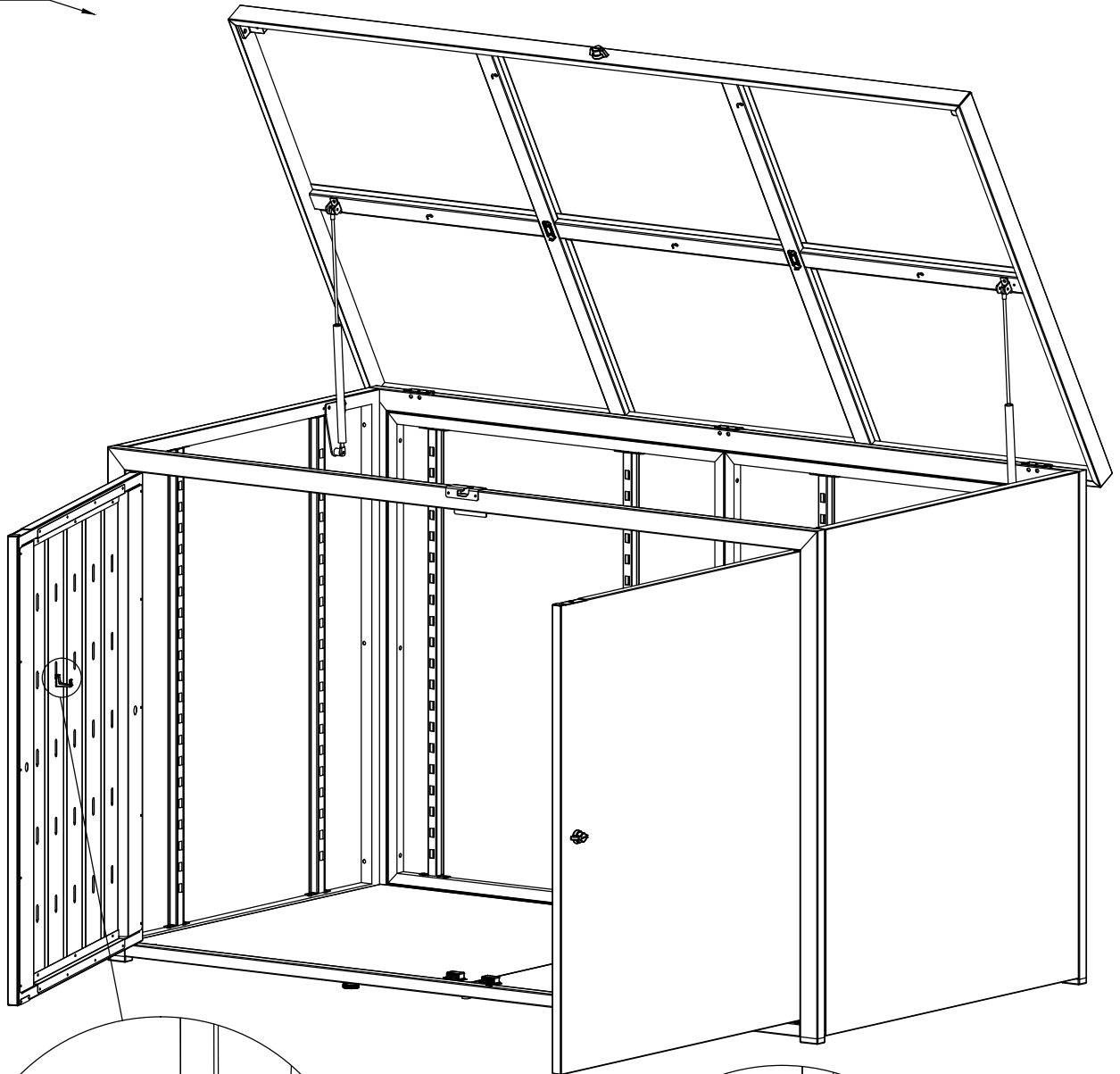


LL X4

STEP 08

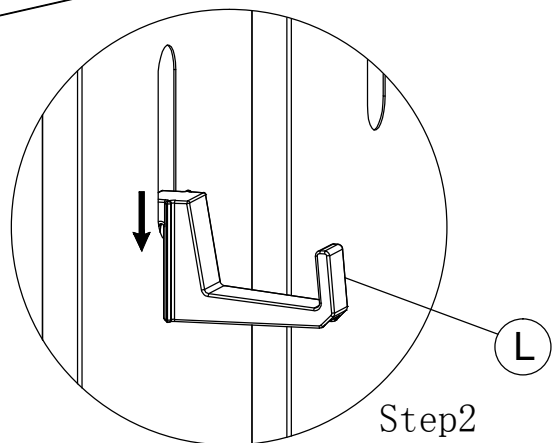


STEP 09



Step1

L



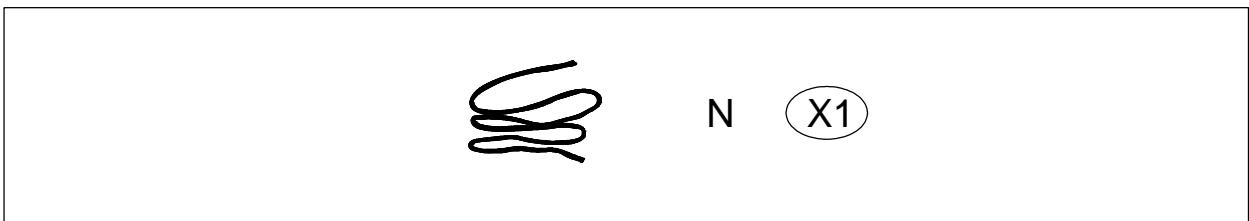
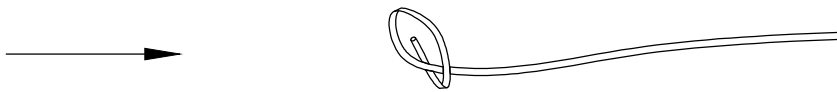
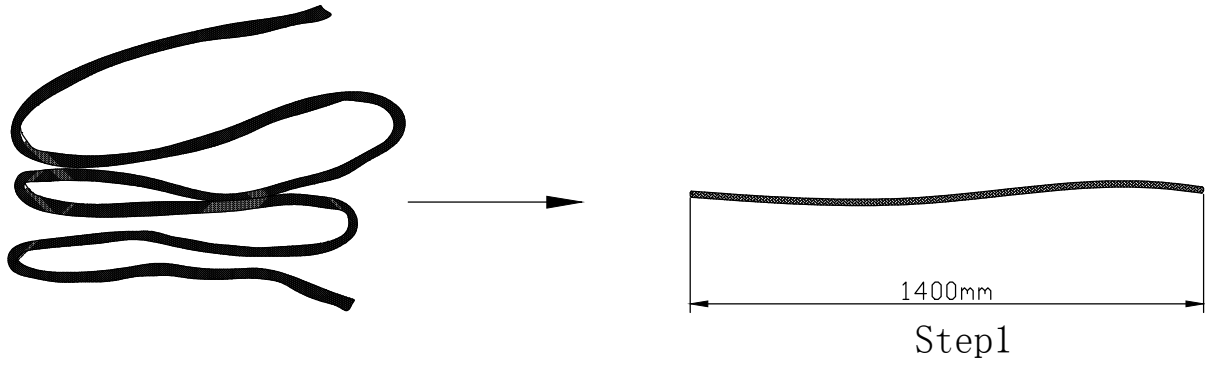
Step2

L

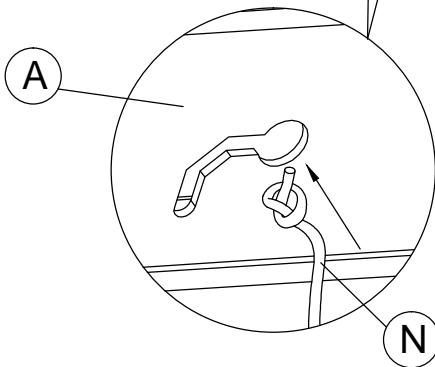
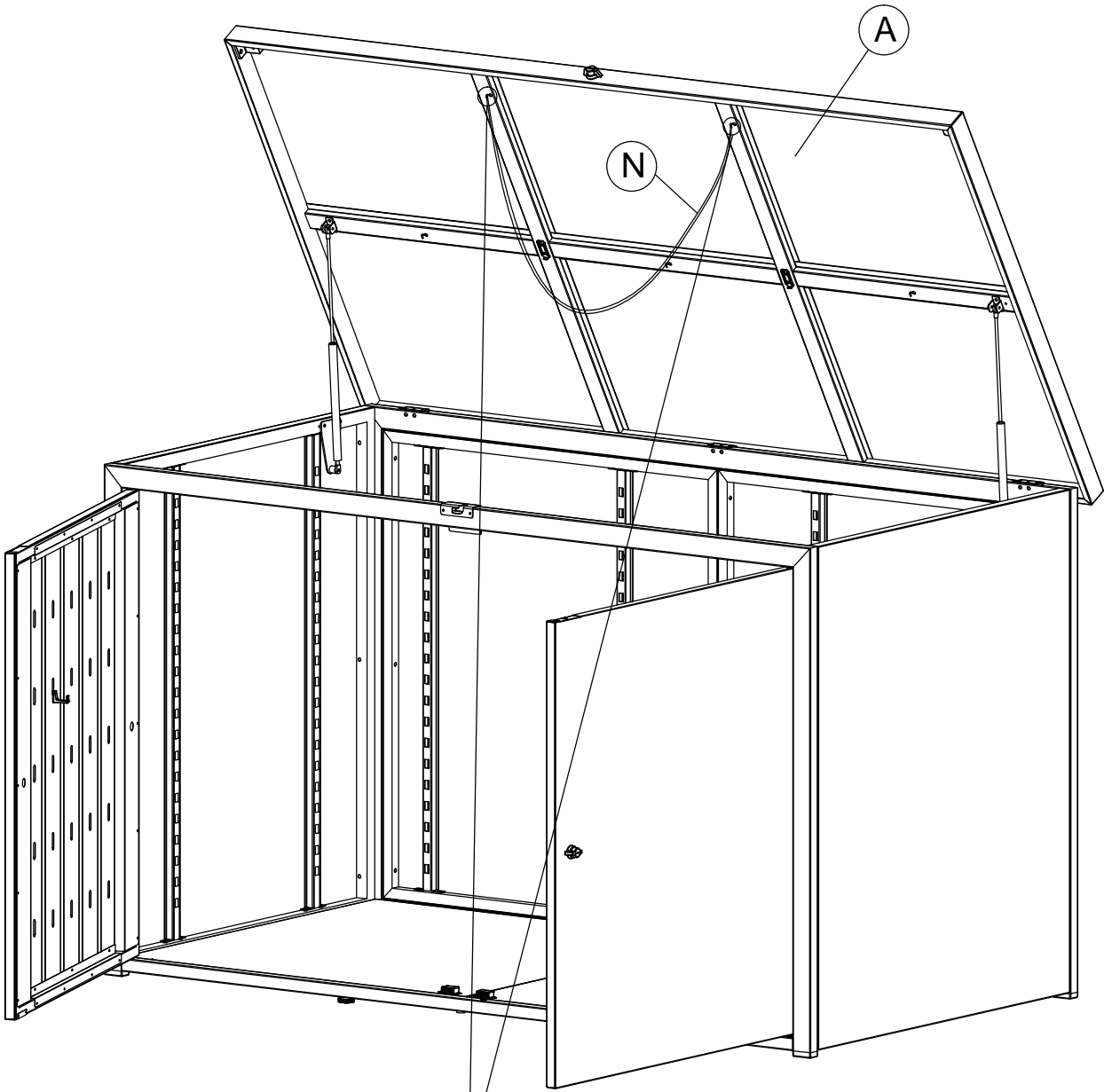


STEP 10

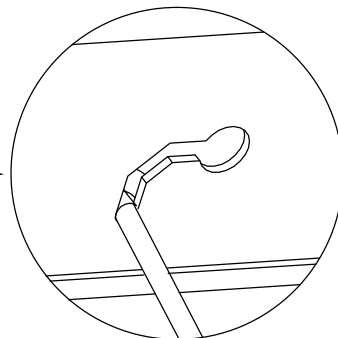
Schneiden Sie mit einer Schere ein 1400 mm langes Seil



STEP 11



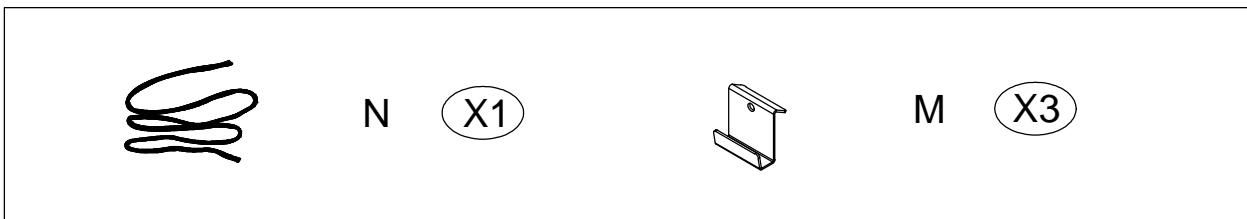
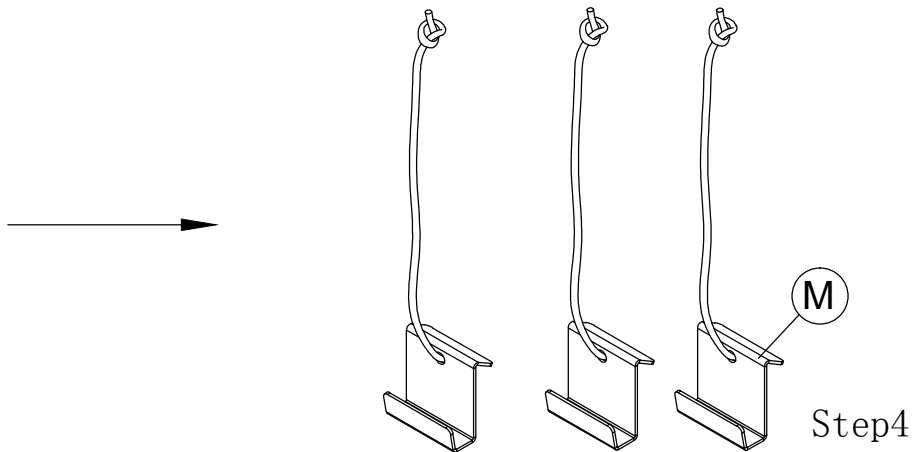
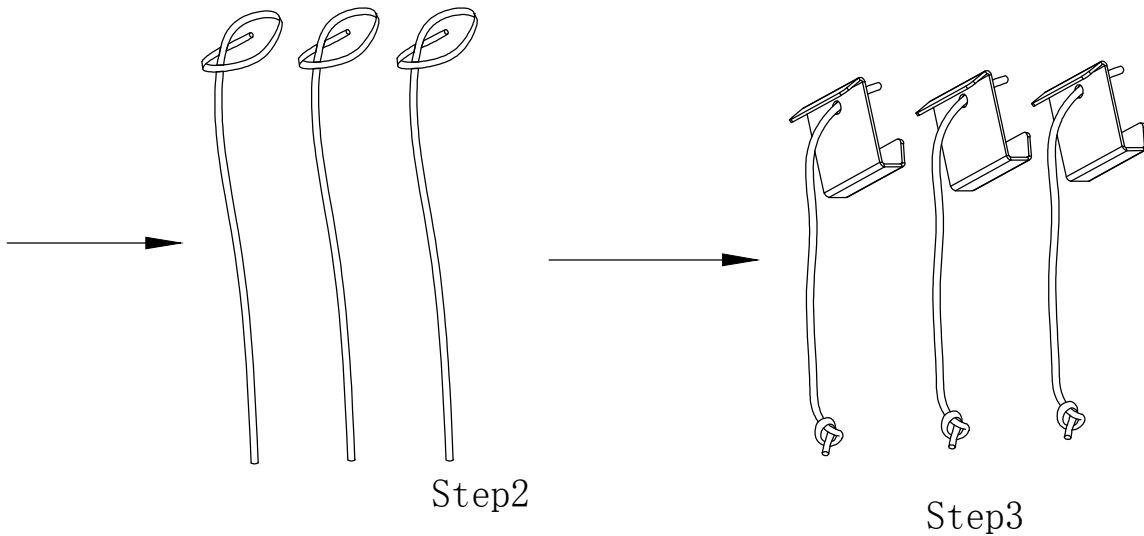
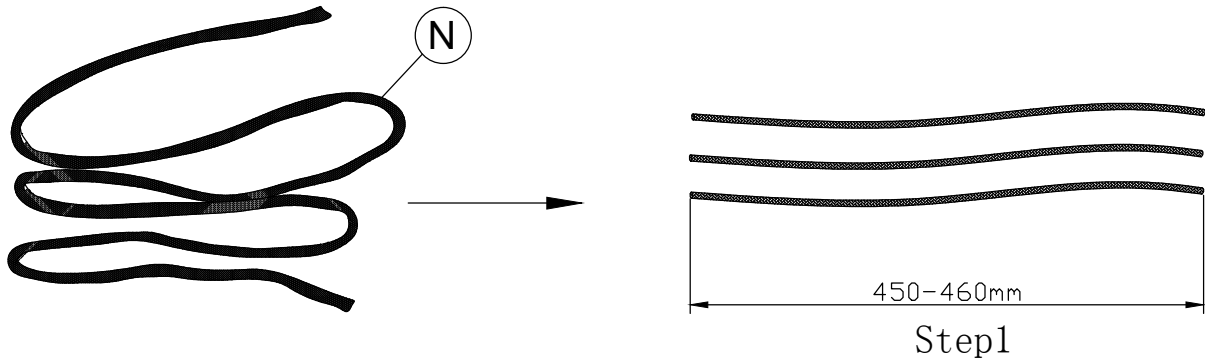
Step1



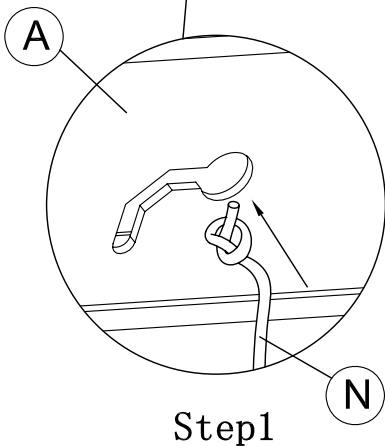
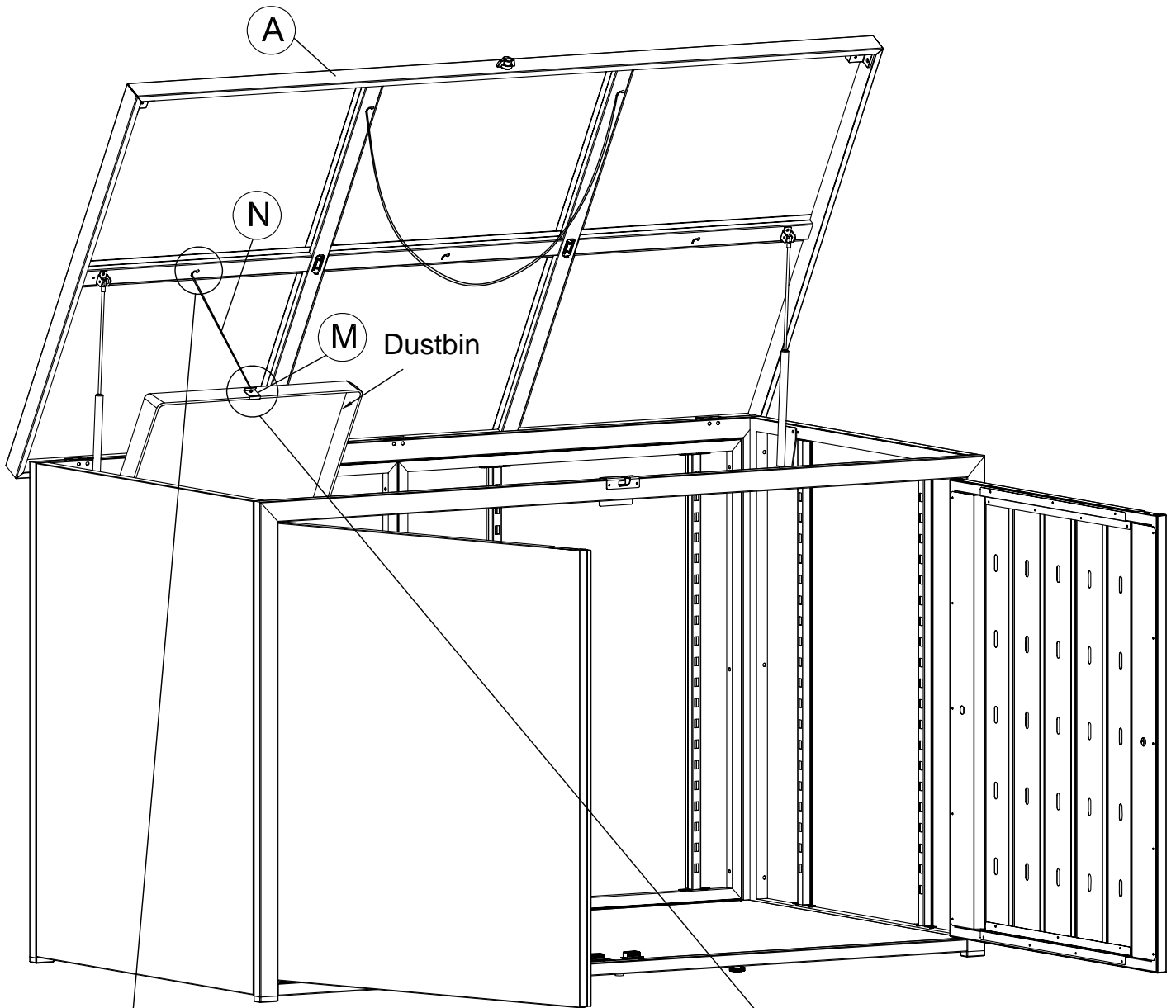
Step2

STEP 12

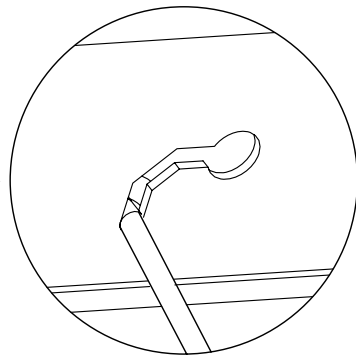
Schneiden Sie mit einer Schere drei 450-460 mm langes Seil



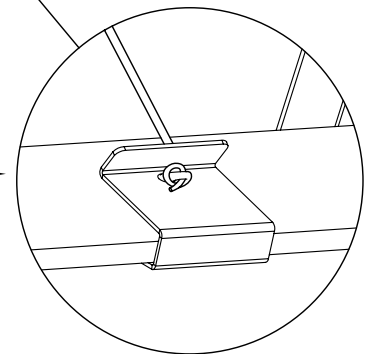
STEP 13



Step1



Step2



Step3