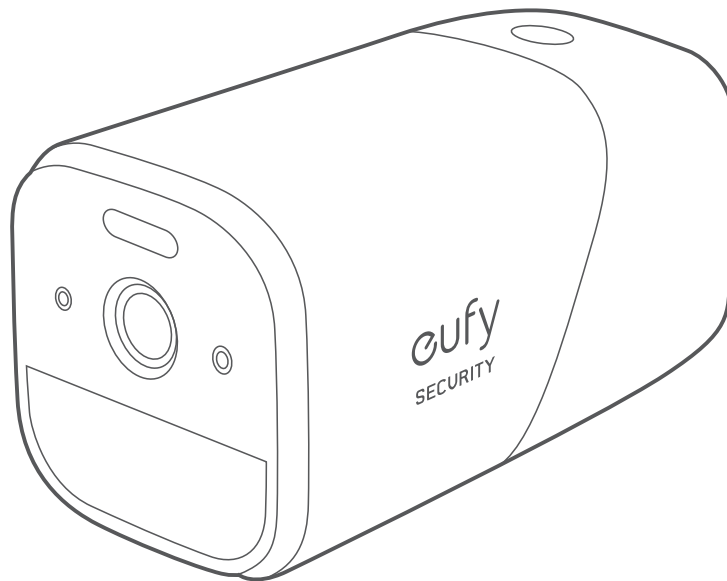




BRZI POČETNI VODIČ

eufy SECURITY 4G Starlight kamera



JAMSTVENA KARTICA

PREDMET JAMSTVA: _____

MODEL: _____

SERJSKI BROJ: _____

Datum isporuke: _____

Naziv, sjedište, zaštitni znak tvrtke koja je prodala proizvod: _____

pečati i potpis _____

Distributer: Elkotex d.o.o., Magistrova 1, 1000 Ljubljana

E-mail: servis@elkotex.si

IZJAVA JAMSTVA

Izjavljujemo:

- *Jamstvo ne isključuje prava potrošača koja proizlaze iz odgovornosti prodavatelja za nedostatke u proizvodu.
- *Jamstvo vrijedi samo na području Republike Slovenije i Hrvatske.
- *da će proizvod funkcionirati ispravno u jamstvenom roku, sve dok se ponašate prema uputama i skladno njegovoj svrsi
- *da unutar jamstvenog razdoblja ispravljamo nedostatke i nedostatke u roku koji neće biti duže od 45 dana, inače ćemo proizvod biti na vašem zahtjevu zamijenjen novim ili vratiti uplaćeni iznos
- *pružanje usluga ili potrebnih usluga unutar jamstvenog razdoblja rezervni dijelovi za proizvod
- *vrijeme nakon isteka jamstvenog razdoblja, u kojem jamčimo održavanje, rezervni dijelovi i pribor su najmanje 3 godine nakon isteka jamstvenog razdoblja

JAMSTVO NE RADI VIŠE U PRIMERIH:

- *nepoštivanje popratnih uputa
- *neovlašteno rukovanje proizvodom
- *u liječe na proizvod koji obavlja neovlaštena osoba
- *oštećenja uzrokovana mehaničkim udarima uzrokovanim kvarom kupca ili trećoj strani
- *oštećenja nastala uslijed prekomjernog napona, kratkog spoja,
- prolijevanja baterija, ... oštećenja uslijed elementarne nesreće - poplava, požara i td.
- *oštećenja nastala tijekom prijevoza nakon naše dostave

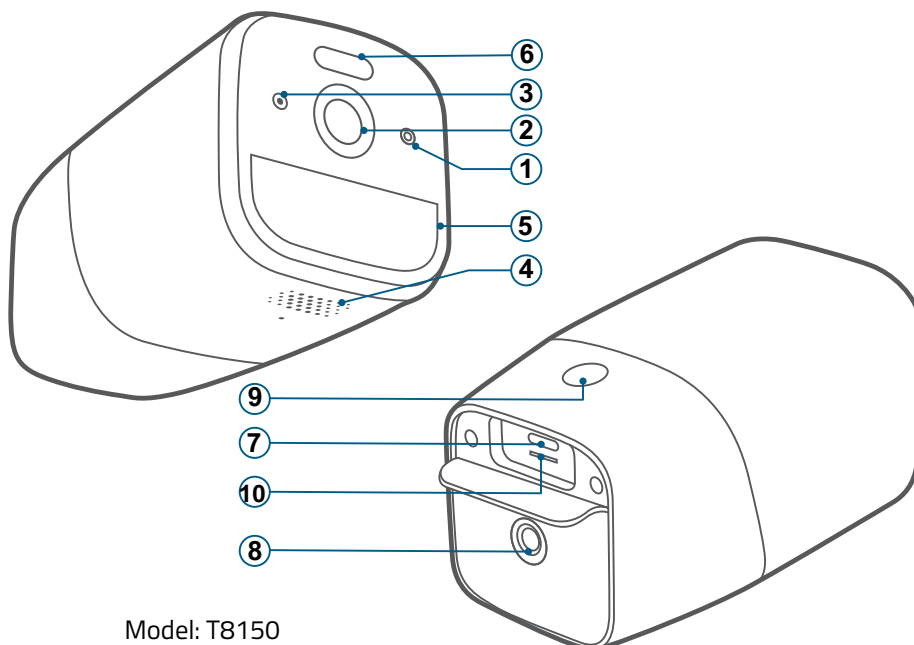
NEMA JAMSTVA ZA IZCUBLJENE PODATKE!

JAMSTVO: 12 mjeseca

Ovlašteni servis: Elkotex d.o.o., Magistrova 1, 1000 Ljubljana

Tel: 01 823 79 17, E-mail: servis@elkotex.si

PREGLED



Model: T8150

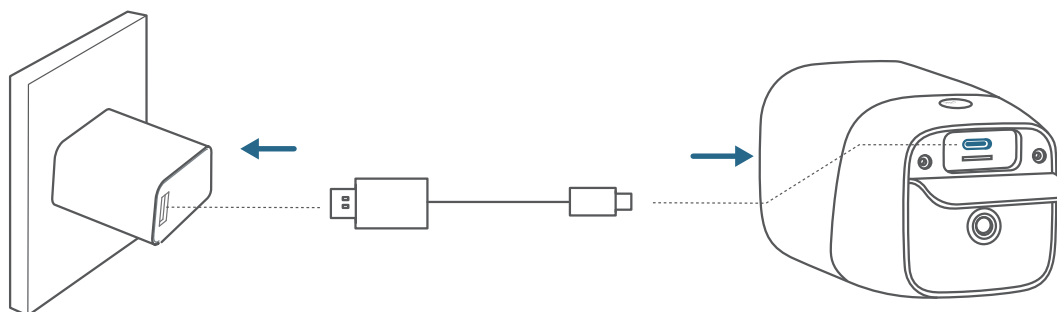
- ① LED indikator
- ② Objektiv fotoaparata
- ③ Mikrofon
- ④ Zvučnik
- ⑤ Senzor pokreta
- ⑥ Reflektor
- ⑦ Priključak za punjenje
- ⑧ Montažna rupa
- ⑨ Tipka SYNC
Pritisnite i držite 2 sekunde za ulazak
u način postavljanja
Pritisnite i držite 8 sekundi za
resetiranje
- ⑩ Utor za nano SIM karticu

PUNJENJE

LED Indikator	Značenje
Plavo	Punjenje
Isključeno	Napunjeno

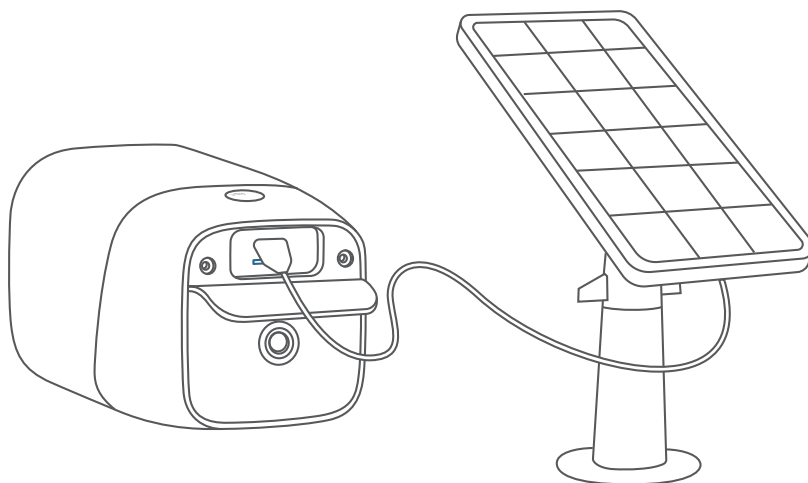
Opcija 1. Zidni punjač

Spojite kameru na zidni punjač (nije isporučen).



Opcija 2. eufy solarni punjač

Slijedite korisnički priručnik za eufy solarni punjač za instaliranje solarnog panela (nije isporučen).

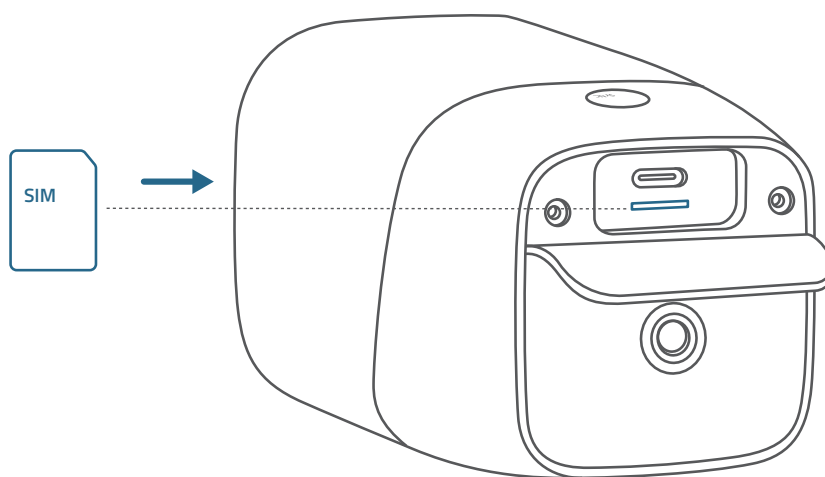


POSTAVLJANJE KAMERE

1. Umetnite svoju Nano SIM karticu u kameru.



4G: B2/B4/B5/B12/B13/B14/B66/B71.



2. Preuzmite i instalirajte aplikaciju eufy Security, zatim kreirajte korisnički račun.



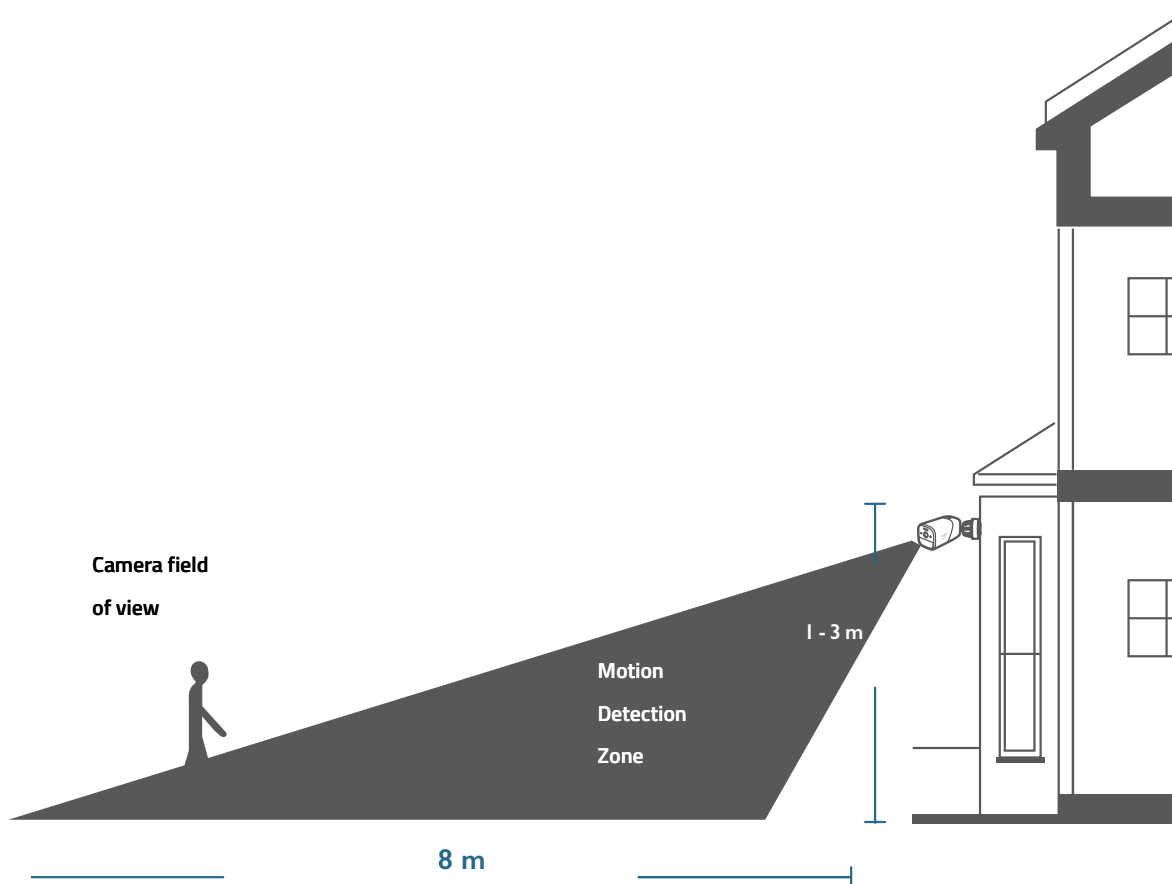
3. Slijedite upute na zaslonu kako biste dovršili postavljanje.

LED Indikator	Značenje
Treperi plavo	Kamera spremna za postavljanje
Isključeno	Uspješno dodano u aplikaciju eufy Security
Red	Prijenos uživo ili snimanje
Treperi crveno	Aktiviran alarm
Treperi plavo i crveno	Ažuriranje firmvera

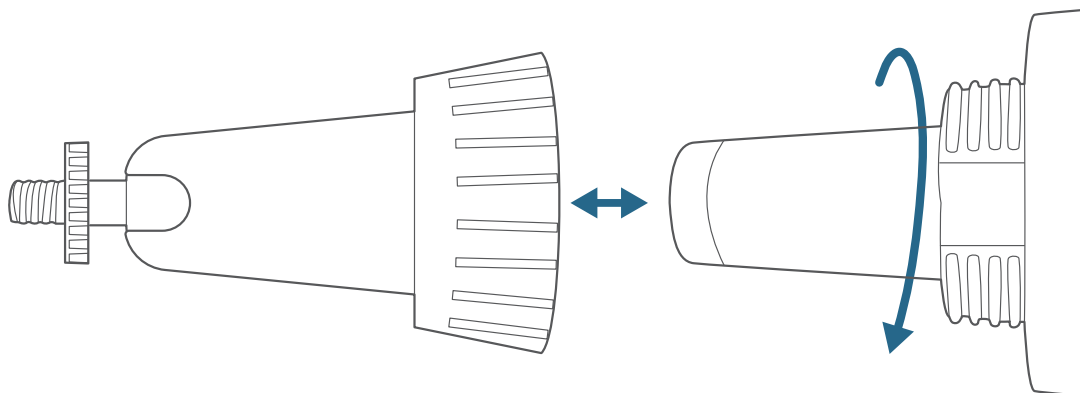
MONTAŽA

Odaberite mjesto gde će te montirati kameru

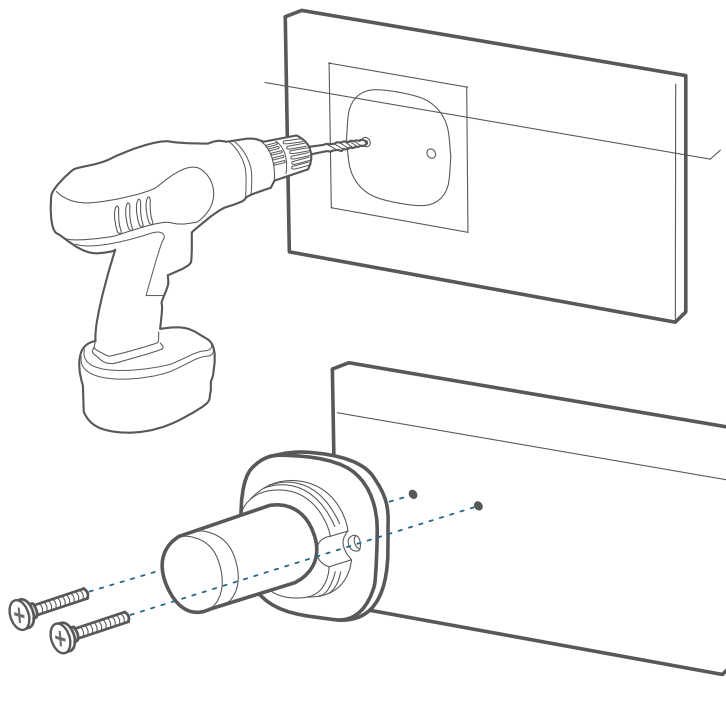
Kameru možete montirati u područjima bez napajanja ili Wi-Fi-ja, znači bilo gde vani ili kuće za odmor, mala gradilišta, male farme i mala skladišta. Za najbolje rezultate, montirajte 1-3 m iznad tla.



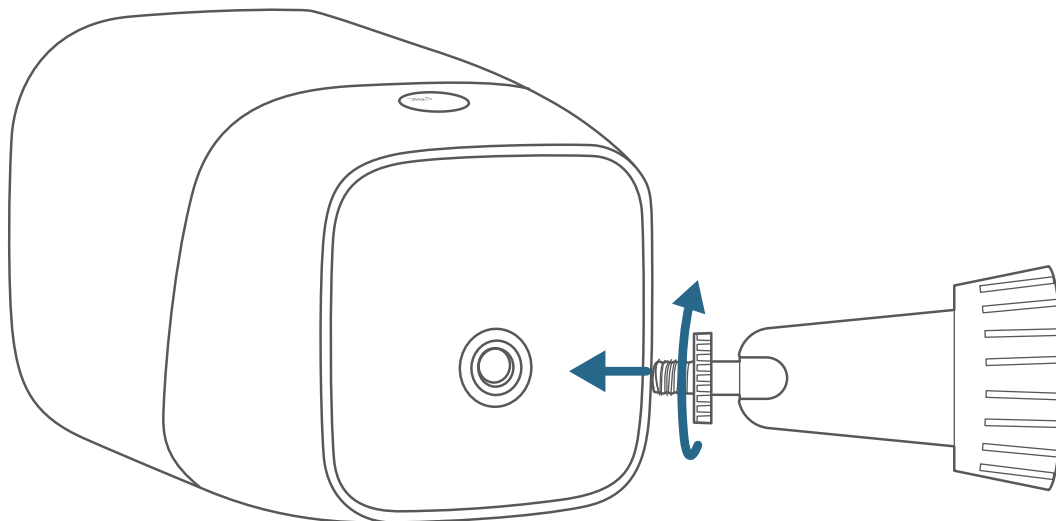
1. Okrenite gumb montažnog nosača u smjeru suprotnom od kazaljke na satu kako biste ga olabavili i rastavili.



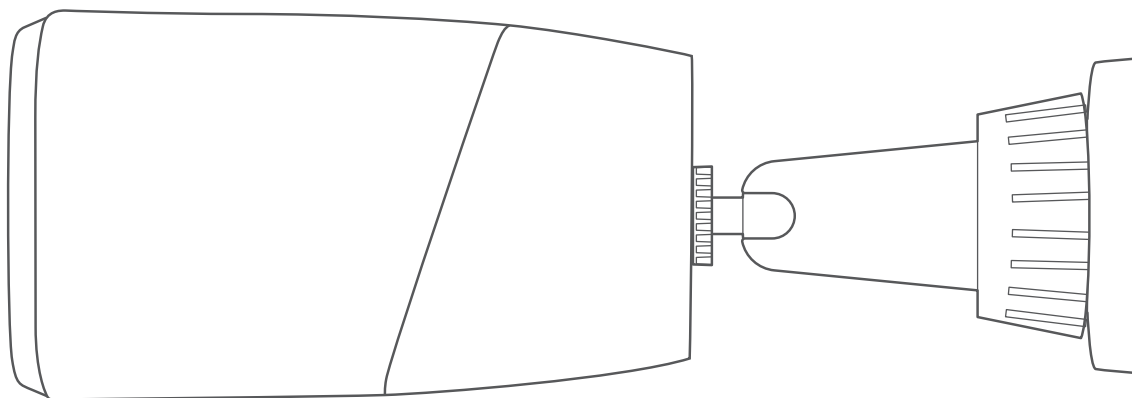
2. Postavite montažni nosač na zid. Izbušite rupe svrdlom od 6 mm, zatim umetnite tiple u rupe; tiple su potrebne za zidove koji su izrađeni od tvrdih materijala kao što su beton, cigla ili žbuka.



3. Čvrsto zavrtnite gumb montažnog nosača u montažnu rupu.



4. Držite i pričvrstite kameru na montažni nosač. Zakrenite kameru kako biste prilagodili smjer i provjerite je pomoću live streama, kojem možete pristupiti u aplikaciji.



Kamera se može postaviti i na strop. Slijedite gore navedene korake da biste je montirali.

IZJAVA

FCC izjava

Ovaj uređaj sukladan je s dijelom 15 FCC pravila. Rad podliježe sljedeća dva uvjeta: (1) ovaj uređaj ne smije uzrokovati štetne smetnje i (2) ovaj uređaj mora prihvatiti sve primljene smetnje, uključujući smetnje koje mogu uzrokovati neželjeni rad.

Upozorenje: Promjene ili modifikacije koje nije izričito odobrila strana odgovorna za sukladnost mogu poništiti korisnikovo ovlaštenje za rukovanje opremom.

Napomena: Ova je oprema testirana i utvrđeno je da je u skladu s ograničenjima za digitalne uređaje klase B, u skladu s dijelom 15 FCC pravila. Ova su ograničenja osmišljena kako bi pružila razumnu zaštitu od štetnih smetnji u stambenim instalacijama.

Ova oprema generira koristi i može zračiti radiofrekventnu energiju i, ako se ne instalira i koristi u skladu s uputama, može uzrokovati štetne smetnje radijskim komunikacijama.

Međutim, nema jamstva da se smetnje neće pojaviti u određenoj instalaciji. Ako ova oprema uzrokuje štetne smetnje radiju ili televizijskog prijema, što se može utvrditi uključivanjem i isključivanjem opreme, korisnik se potiče da pokuša ispraviti smetnje pomoću jedne ili više sljedećih mjera: (1) Preusmjerite ili premjestite prijemnu antenu. (2) Povećajte razmak između opreme i prijemnika. (3) Spojite opremu u utičnicu na strujnom krugu različitom od onog na koji je spojen prijemnik. (4) Obratite se prodavaču ili iskusnom radio/TV tehničaru za pomoć.

FCC Izjava o izloženosti radiofrekvencijama

Procijenjeno je da uređaj zadovoljava opće zahtjeve za izloženost RF zračenju. Uređaj se može koristiti u fiksnom/mobilnom stanju izloženosti. Minimalna udaljenost razdvajanja je 20 cm.

Napomena: oklopljeni kabeli

Sve veze s drugim računalnim uređajima moraju se izvoditi pomoću oklopljenih kabela kako bi se održala usklađenost s FCC propisima.

Sljedeći uvoznik je odgovorna strana

Naziv tvrtke: POWER MOBILE LIFE, LLC

Adresa: 10900 NE 8th St, Ste 501, Bellevue WA 98004

Telefon: 1-800-988-7973

Upozorenje:

- zamjena baterije s neodgovarajućom vrstom može uništiti zaštitu;
- bacanje baterije u vatru, vruću pećnicu, mehaničko drobljenje ili rezanje baterije, može dovesti do eksplozije;
- ostavljanje baterije u okolini s iznimno visokom temperaturom može rezultirati eksplozijom ili istjecanjem zapaljive tekućine ili plina;
- baterija izložena iznimno niskom tlaku zraka koji može dovesti do eksplozije ili curenja zapaljive tekućine ili plina.



OPREZ! RIZIK OD EKSPLOZIJE AKO SE BATERIJA ZAMIJENI NEODGOVARAJUĆIM TIPOM. ISTROŠENE BATERIJE ODLAGAJTE PREMA UPUTAMA

KONTAKT

Pošaljite nam e-poštu
support@eufylife.com

Anker Innovations Limited

Soba 1318-19, Hollywood Plaza, 610 Nathan Road, Mongkok, Kowloon, Hong Kong



@EufyOfficial



@EufyOfficial



@EufyOfficial