

Instrucciones de montaje
Assembly instructions
Instructions de montage
Montageanleitung

Pitarch
SYSTEM KIT MUEBLES



REF.: 1158

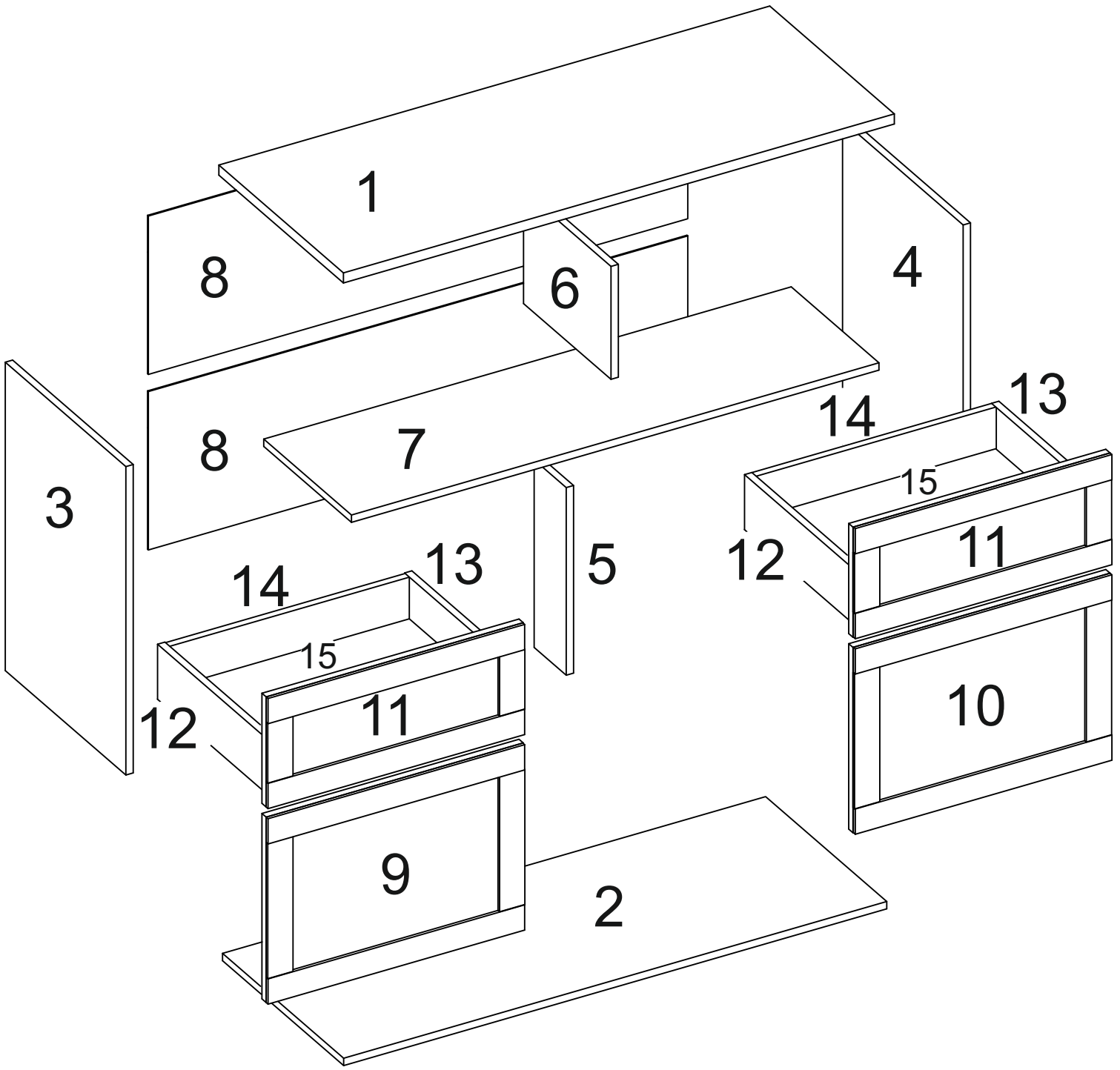
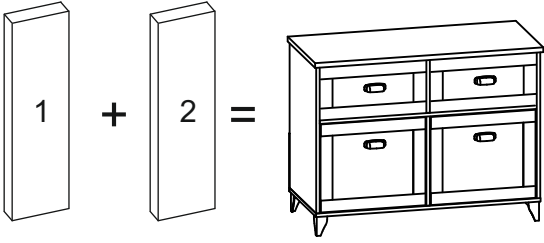
SERVICIO POSTVENTA / SERVICE APRÈS VENTE
AFTER SALES SERVICE / SERVICE NACH DEM VERKAUF

652 851 032 (+34)964 321 111

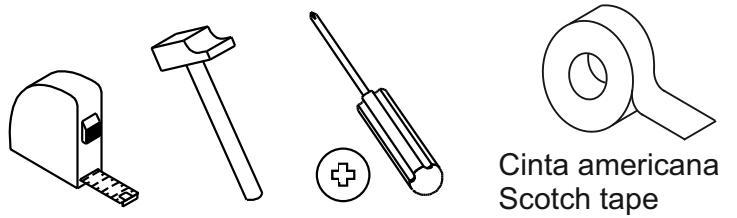
8am-1pm 3pm-5:30pm lunes a viernes
Monday to Friday

Web: www.mueblespitarch.com
e-mail: postventa@mueblespitarch.com

LOTE/BATCH NUMBER
5655



Herramientas necesarias/ Tools required /
Les outils nécessaires / Notwendige Werkzeuge



Cinta americana
Scotch tape



CAJA 1 // BOX 1

Herrajes incluidos/ Fittings included / Matériel inclus / inklusive Hardware



Ref. 11158

Per x 11	Autgr x 8	Rei x 36	Pem x 2	Pun x 30	Excgr x 11
N°721017	N°721002	N°721020	N°721036	N°720006	N°721016
Lzgr x 1	Lzpq x 1				
N°721034	N°710251				

Bolsa de los cajones / Drawers bag / Sac à tiroirs / Schubladentasche



REF. 12073

Excpcq x 8	Per x 8	Rei x 8	Eur x 8	Autpq x 8
N°721126	N°721017	N°721020	N°721075	N°710250

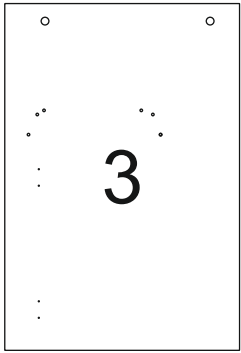


Ref. 11141

Bsm x 4	Plm x 4	Tir x 4	Dor x 8
N°723039	N°723040	N°722031	N°721007



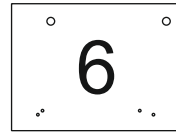
CAJA 1 // BOX 1



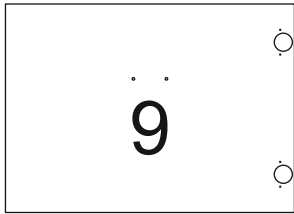
672x455 mm



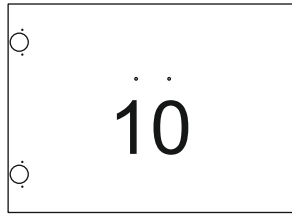
672x455 mm



246x330 mm

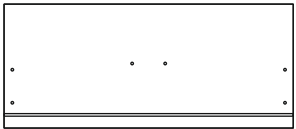


404x560 mm



404x560 mm

11 (x2)



240x560 mm

12 (x2)



400x110 mm

13 (x2)



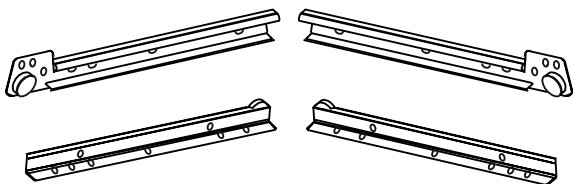
400x110 mm

14 (x2)



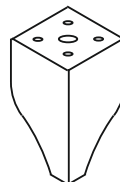
516x110 mm

Gm40 x 8



N°710041

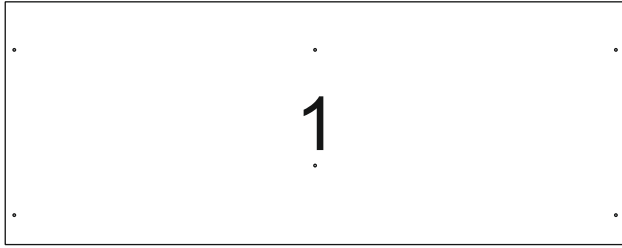
Pat x 5



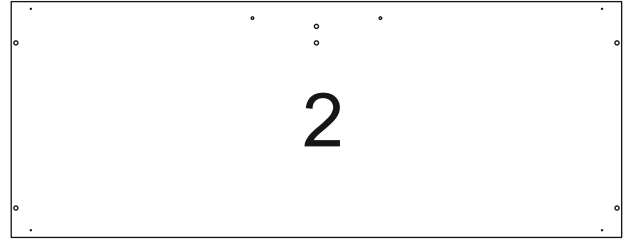
N°722032



CAJA 2 // BOX 2



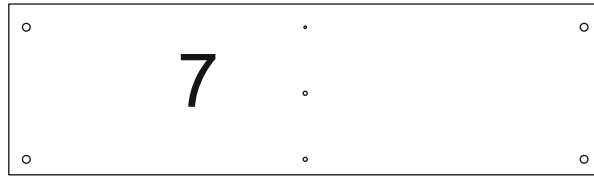
1200x470 mm



1183x457 mm



410x122 mm



1149x331 mm



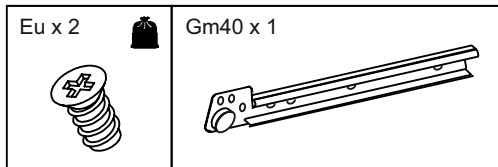
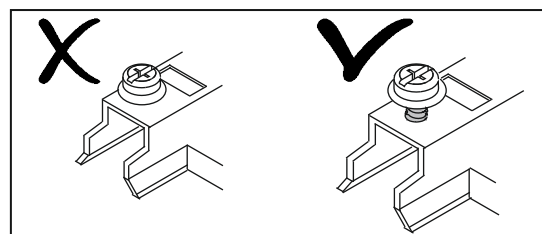
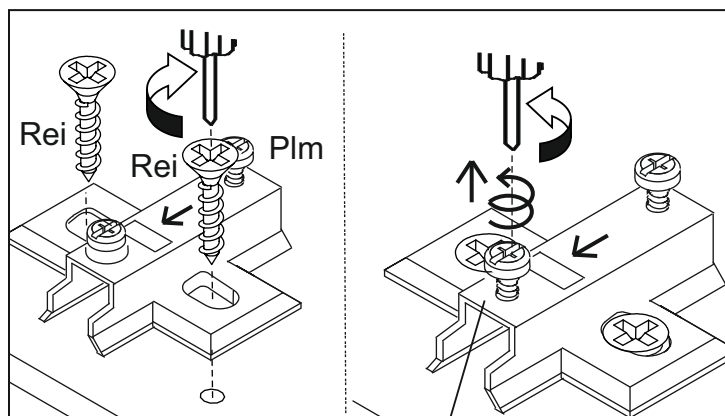
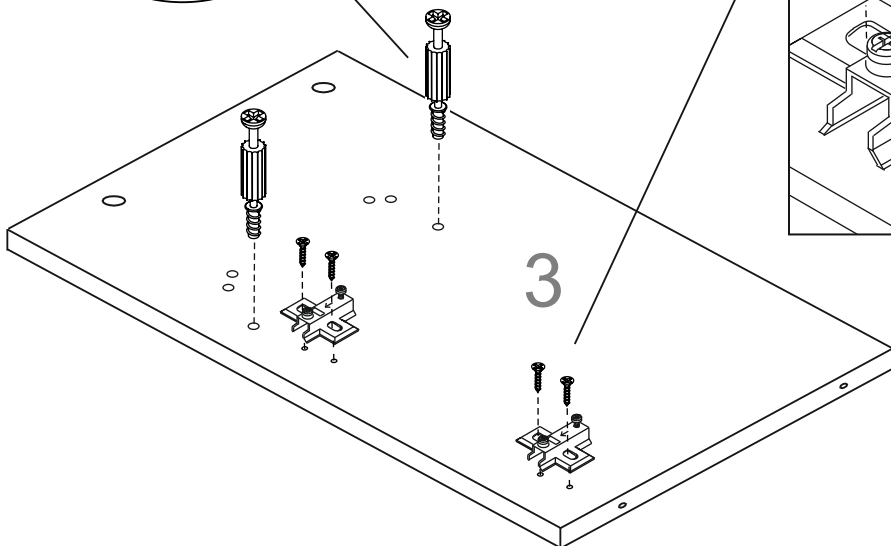
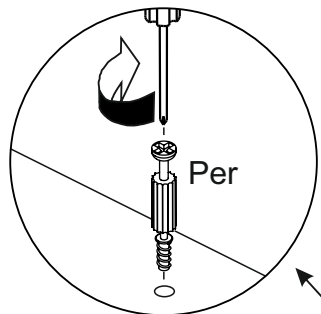
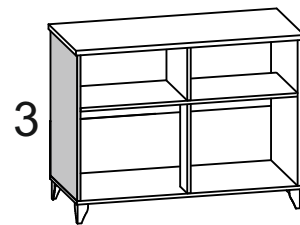
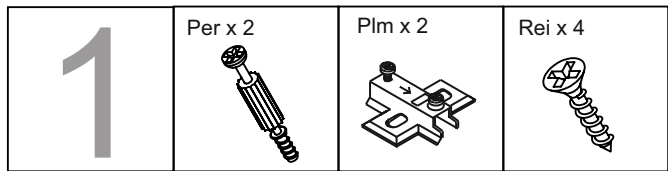
1175x353 mm

x2

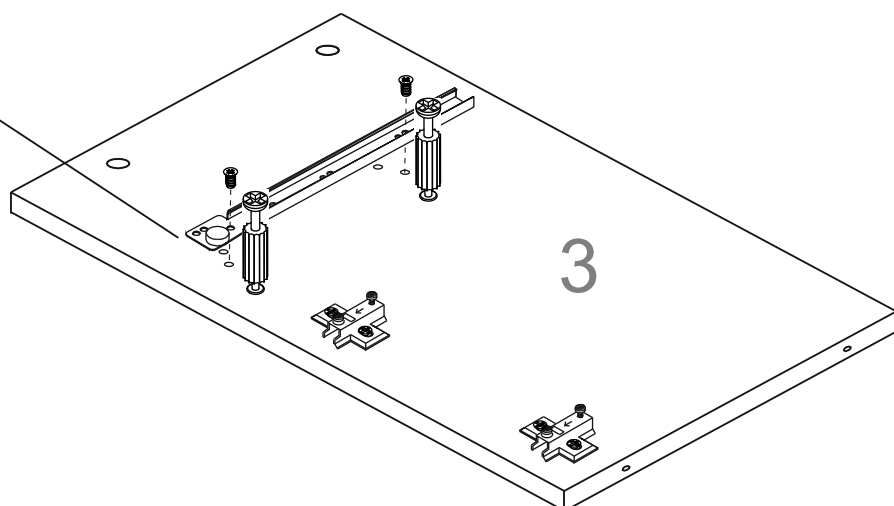
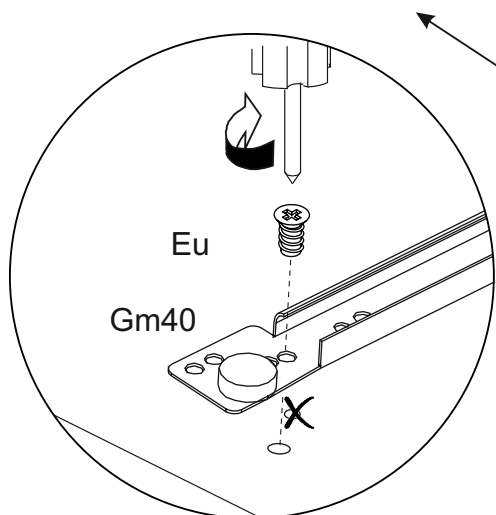
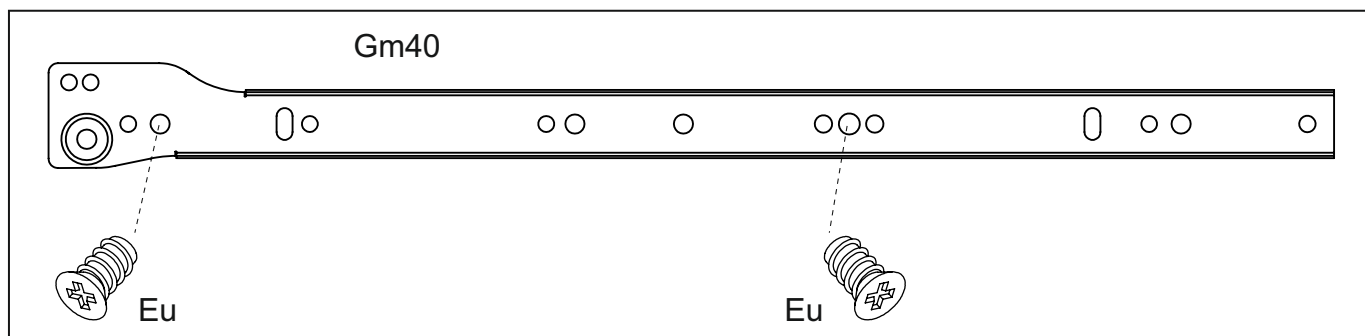


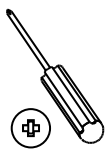
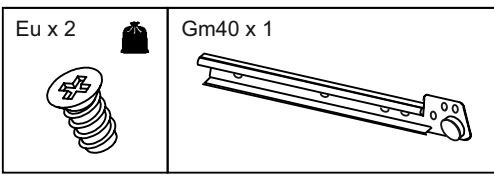
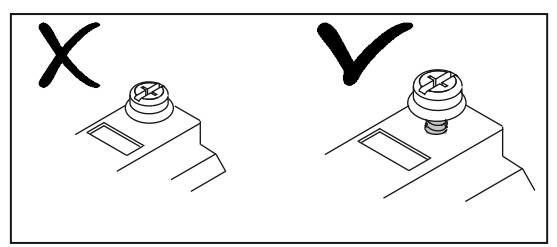
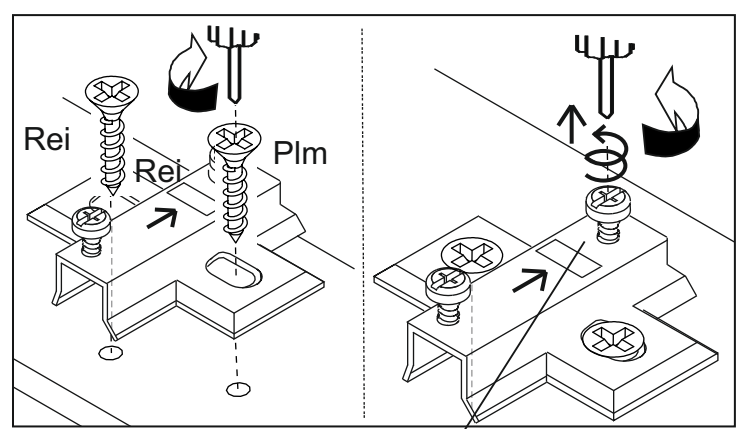
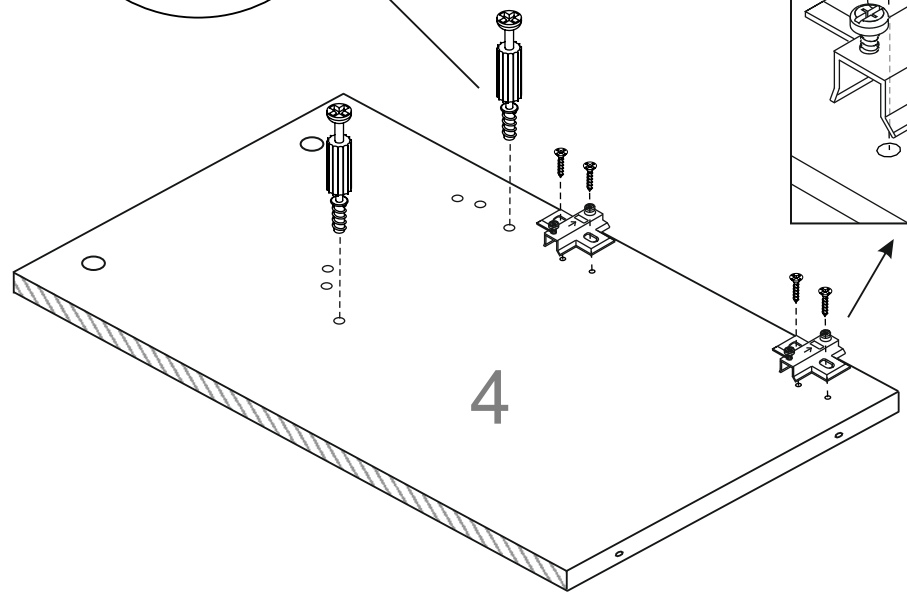
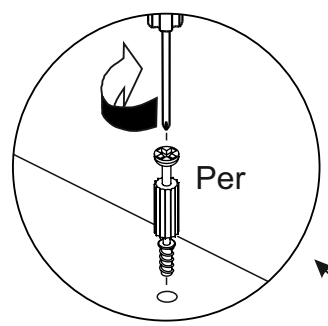
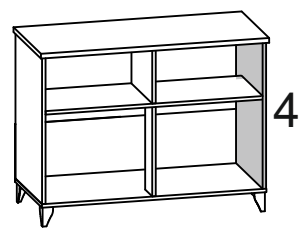
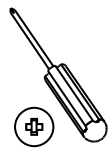
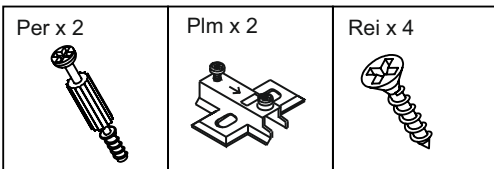
528x400 mm

x2

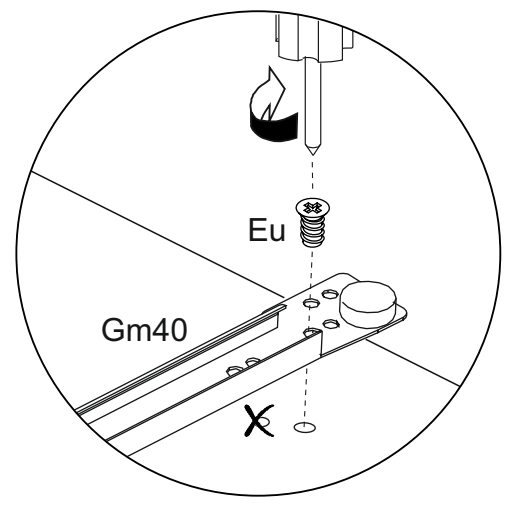
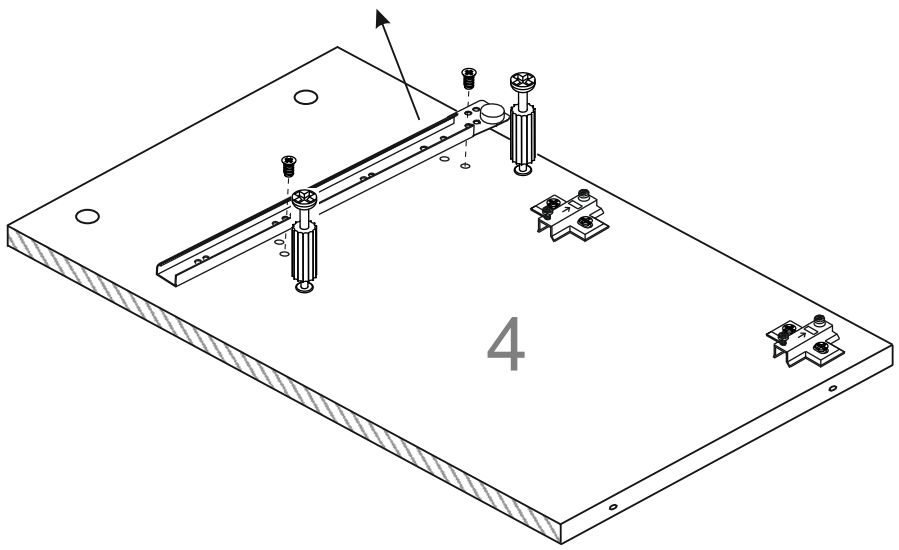
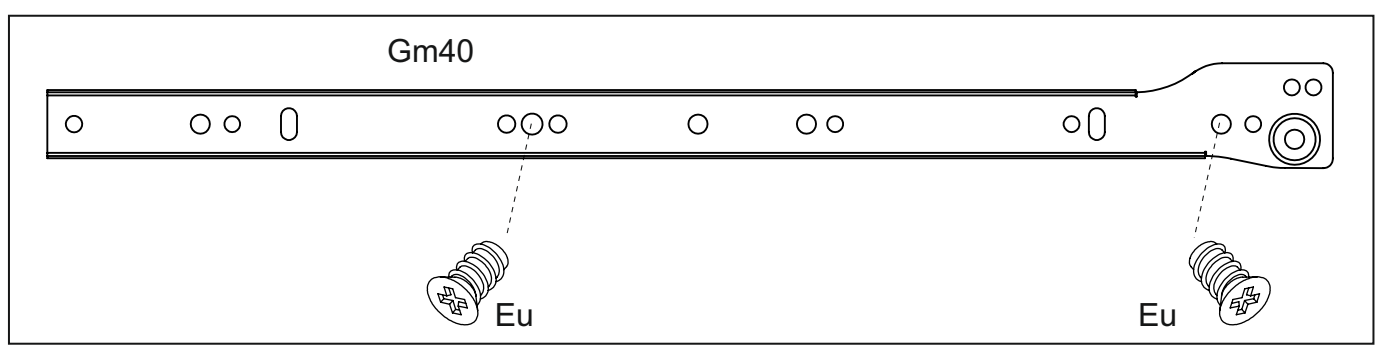


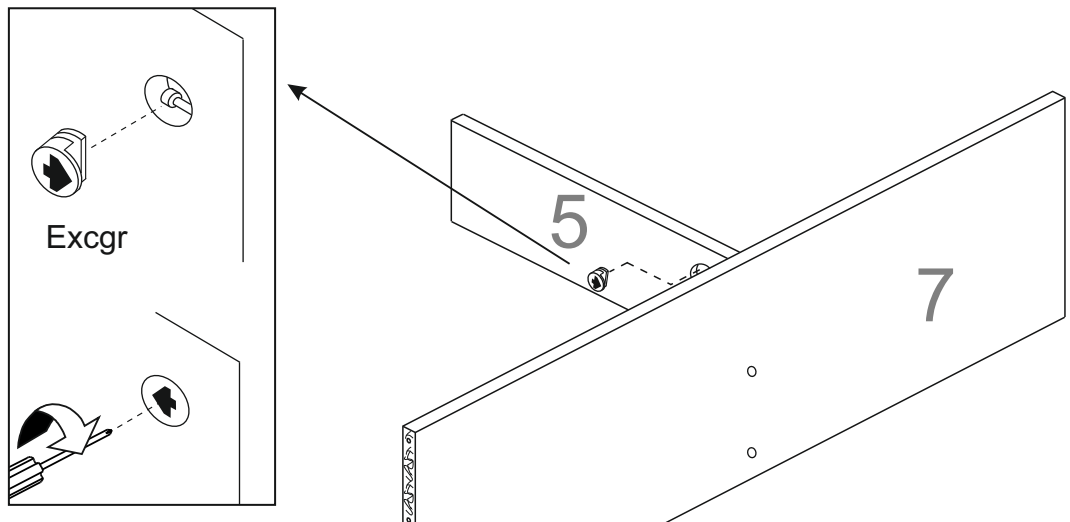
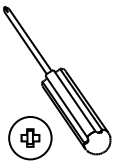
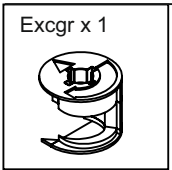
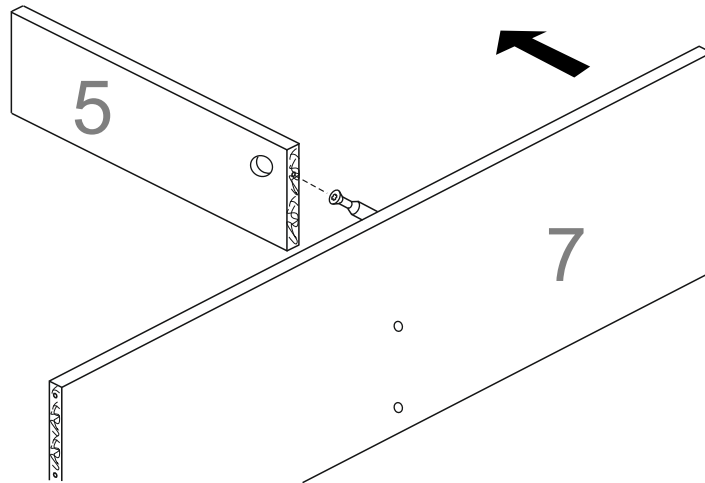
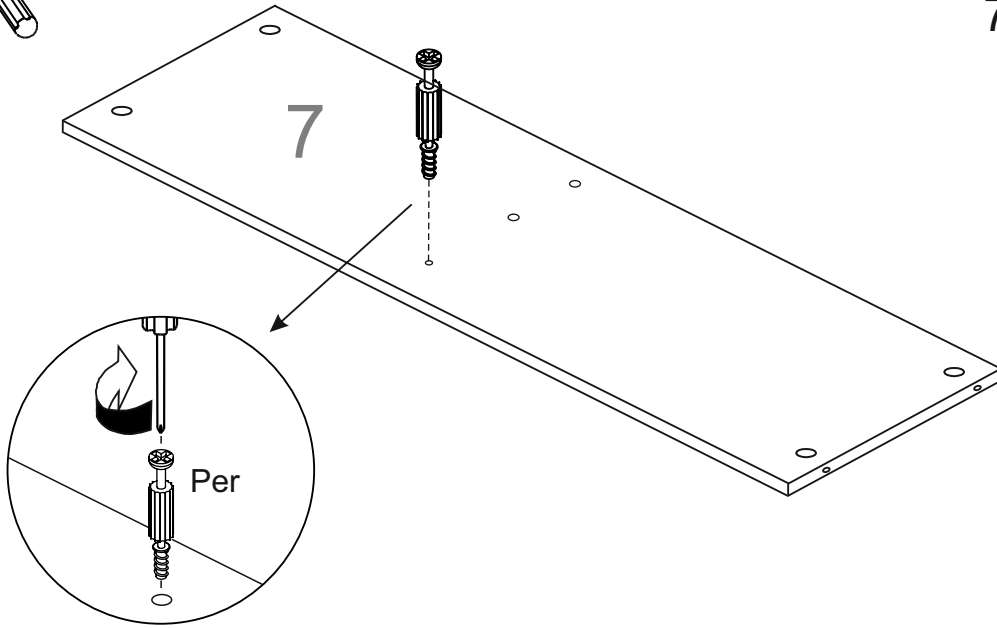
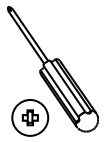
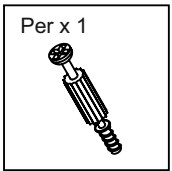
2º agujero
2nd hole





2º agujero
2nd hole



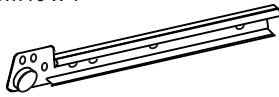


3

Eu x 2



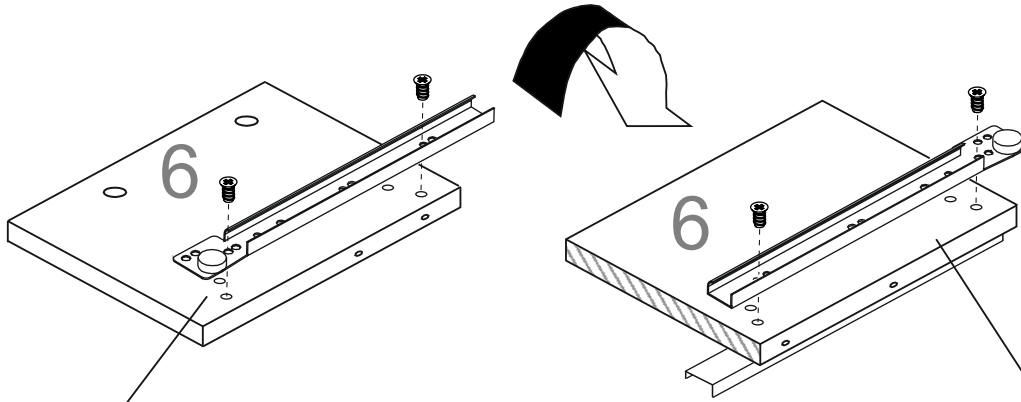
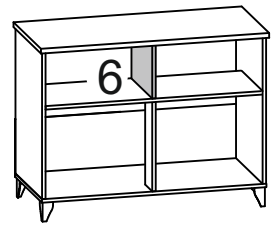
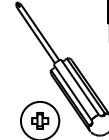
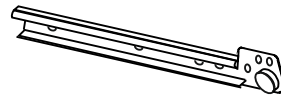
Gm40 x 1



Eu x 2

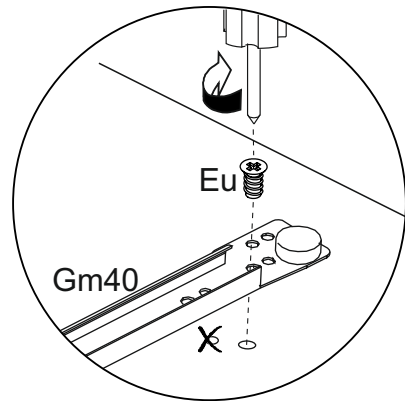
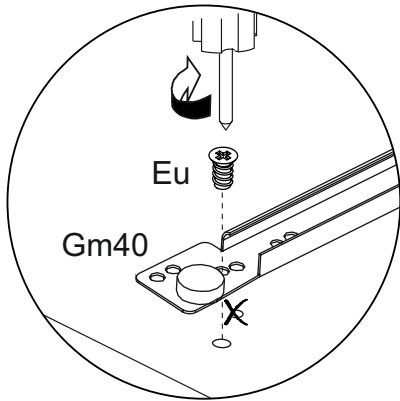
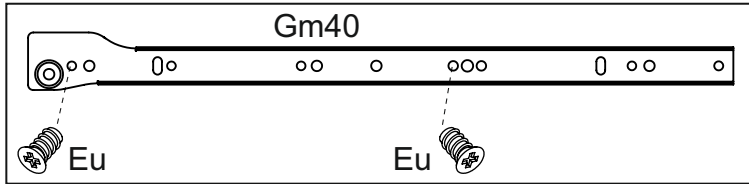


Gm40 x 1



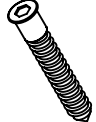
1º agujero
1st hole

2º agujero
2nd hole

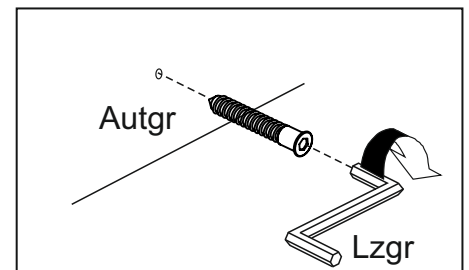
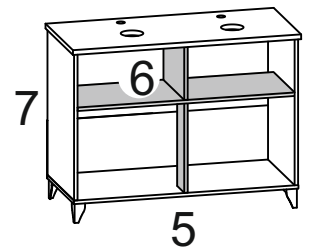
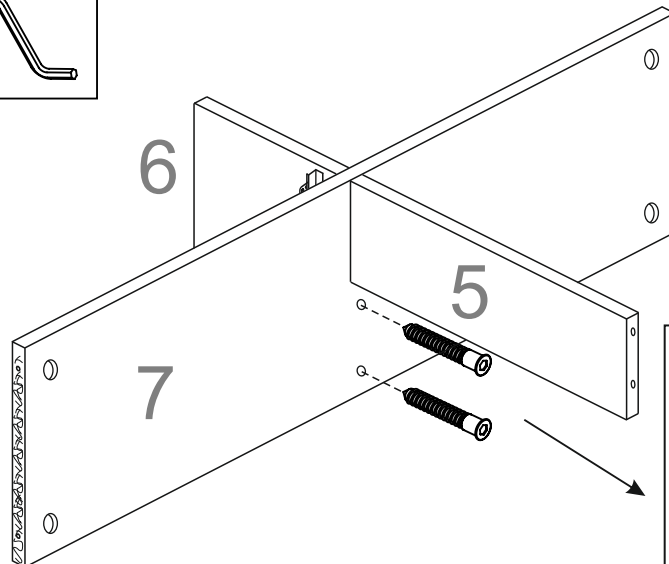
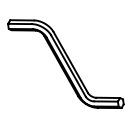


4

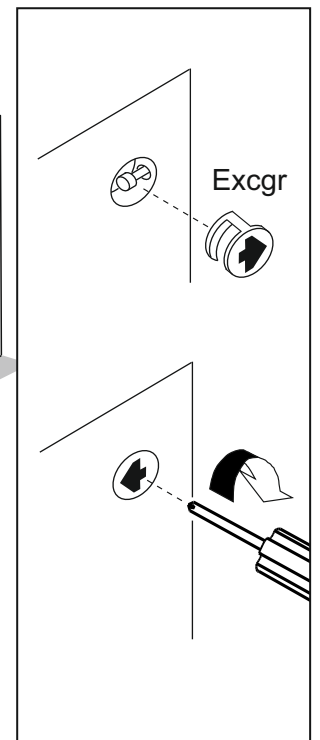
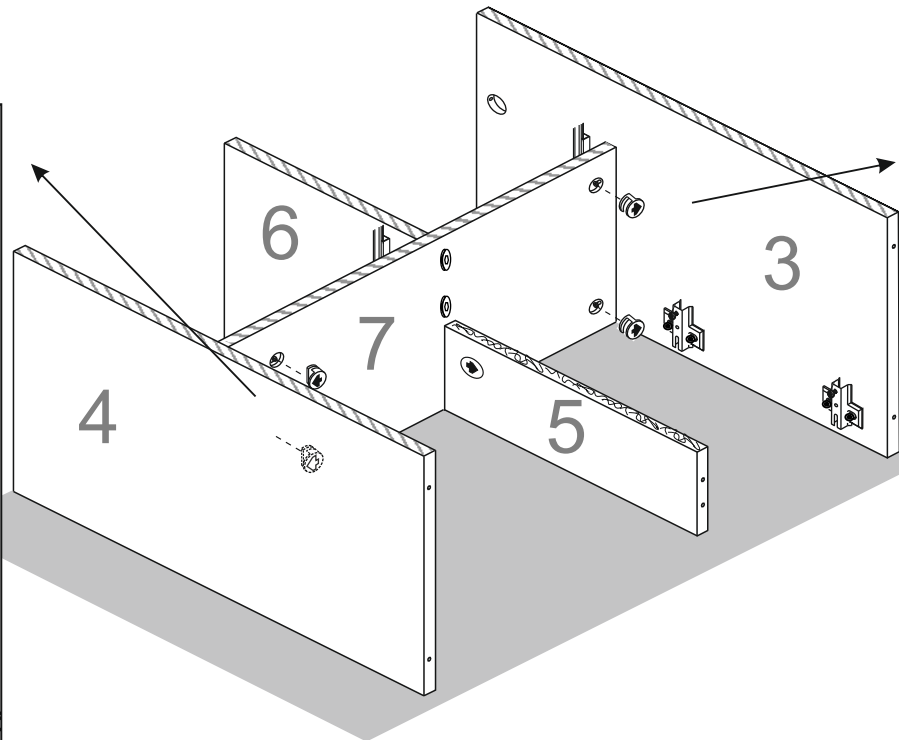
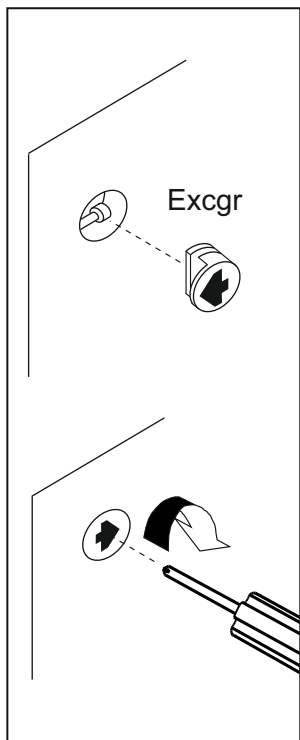
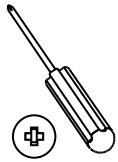
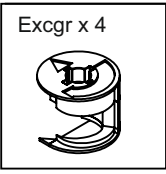
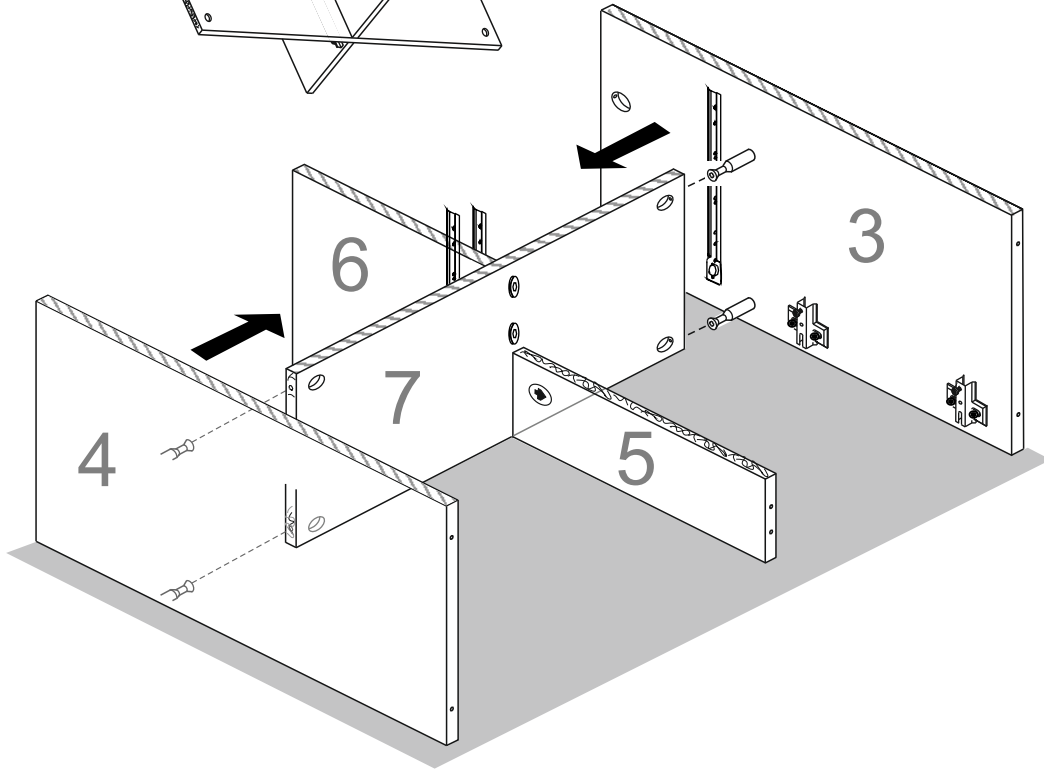
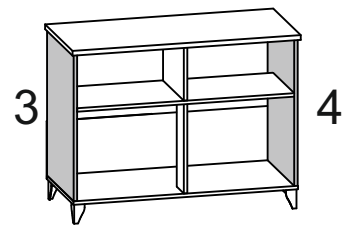
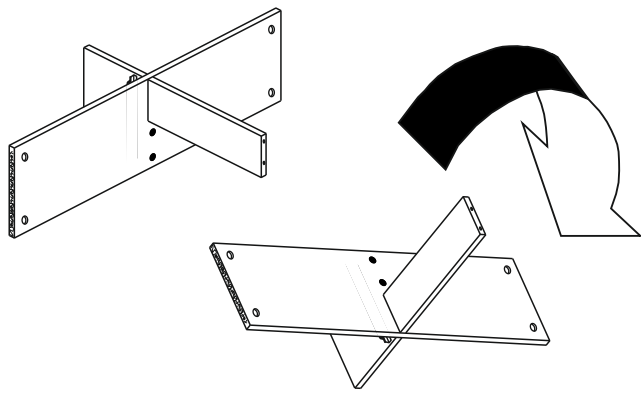
Autgr x 2

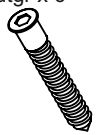



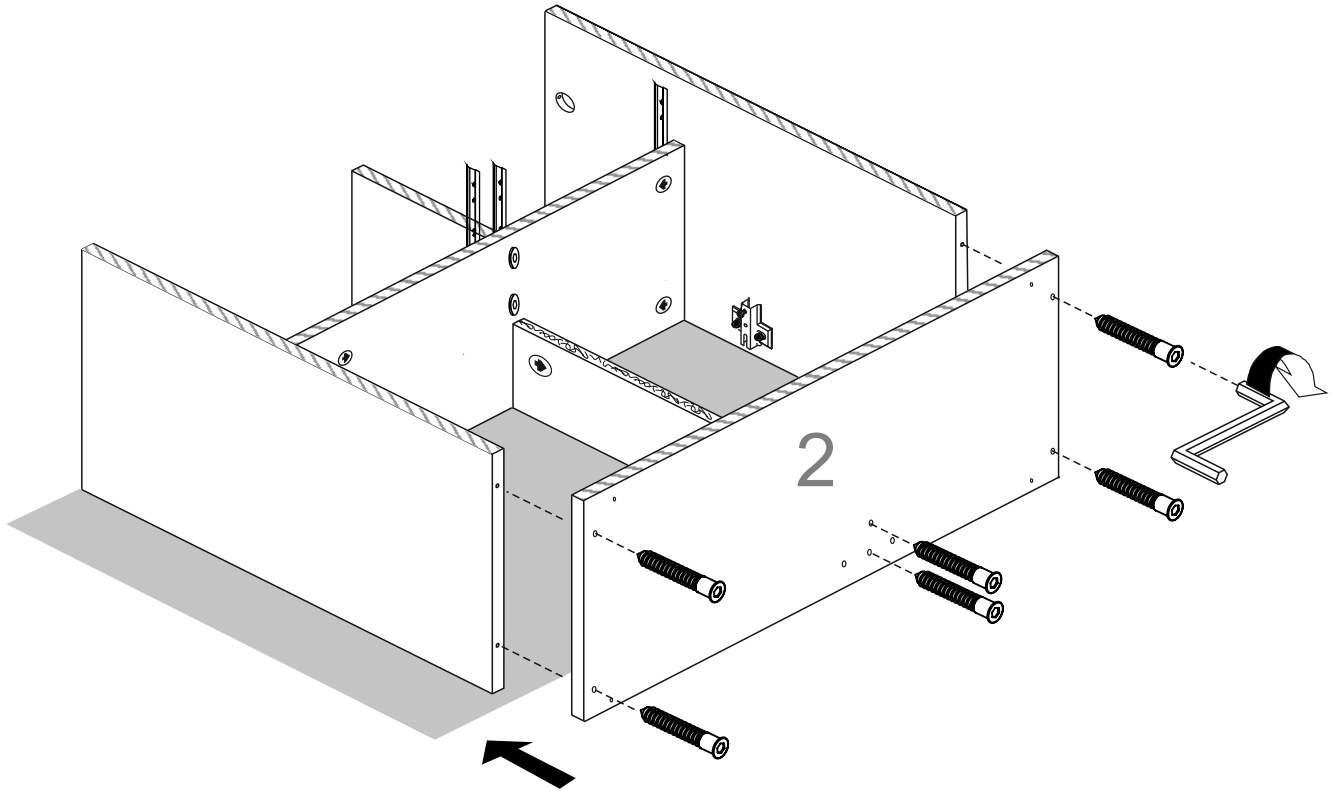
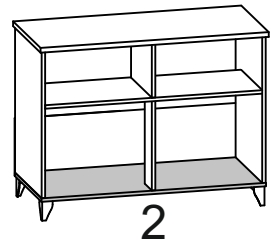
Lzgr x 1


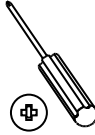


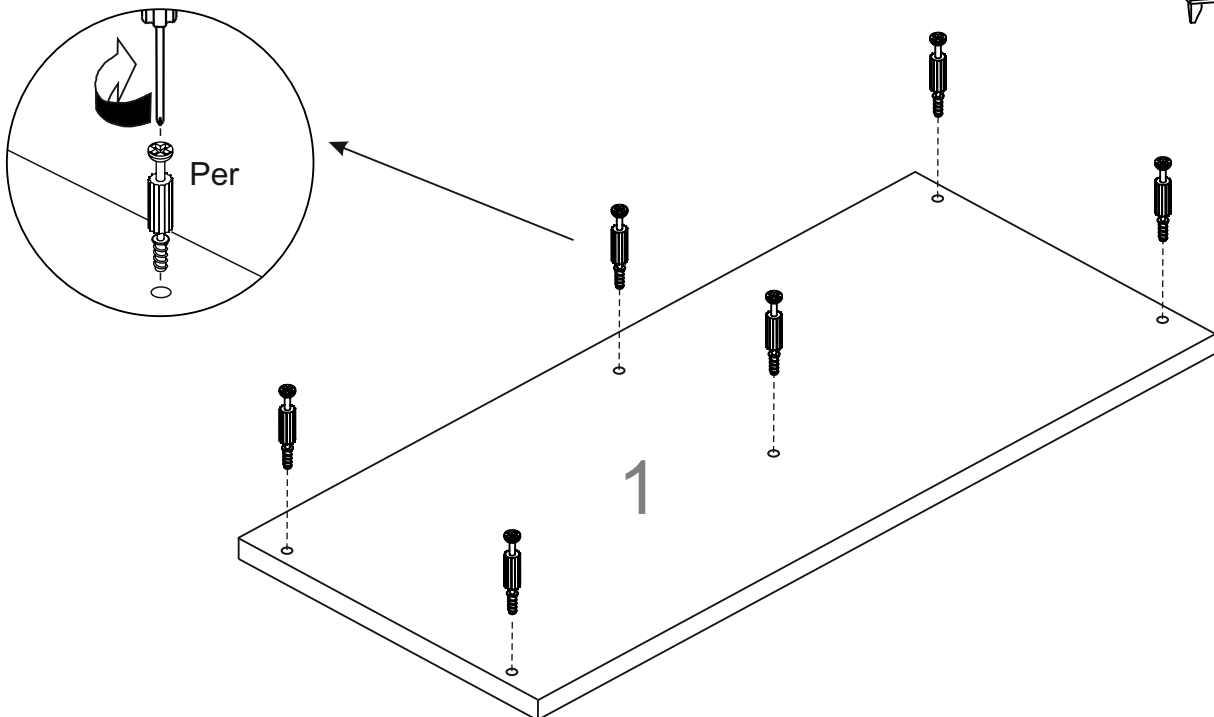
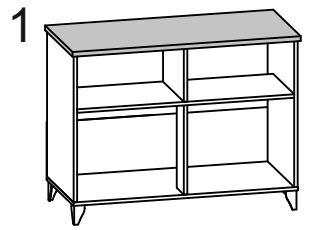
5

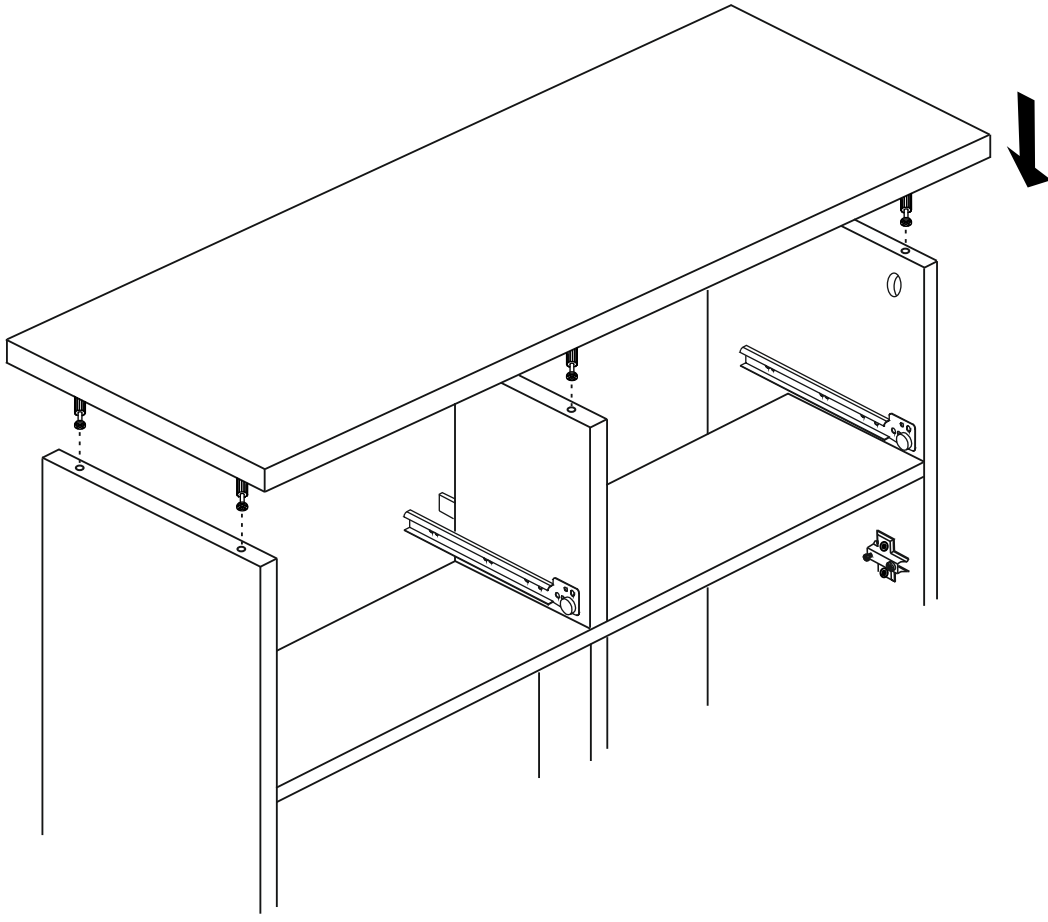


6	Autgr x 6 	Lzgr x 1 
---	---	--

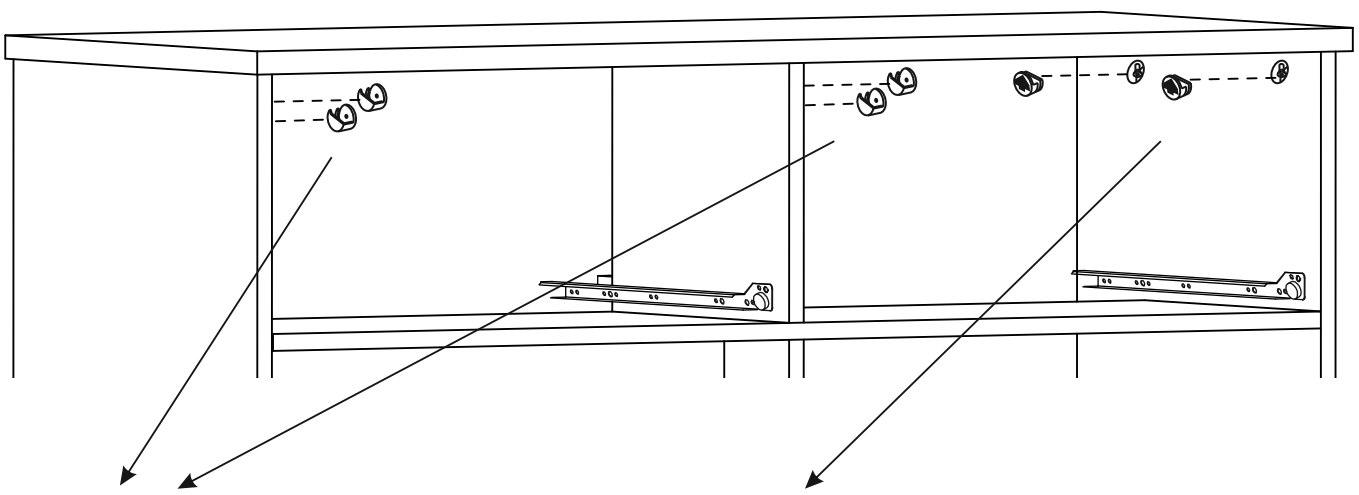


7	Per x 6 	
---	--	---





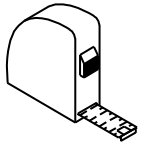
Excgr x 6



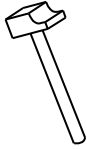
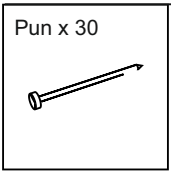
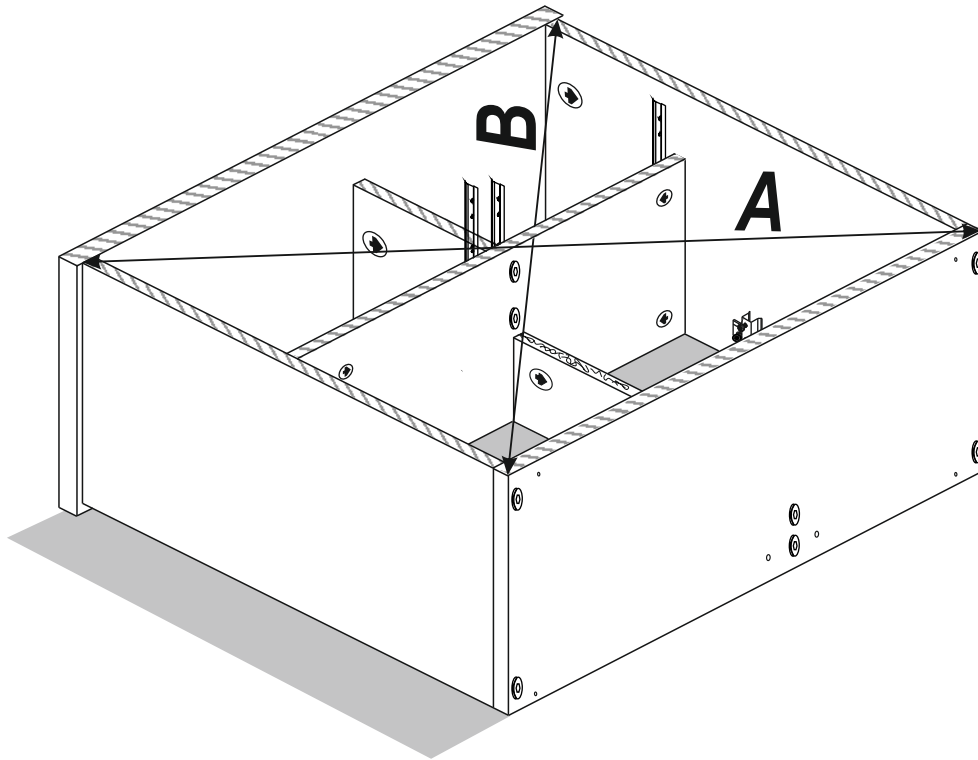
Excgr

Excgr

9

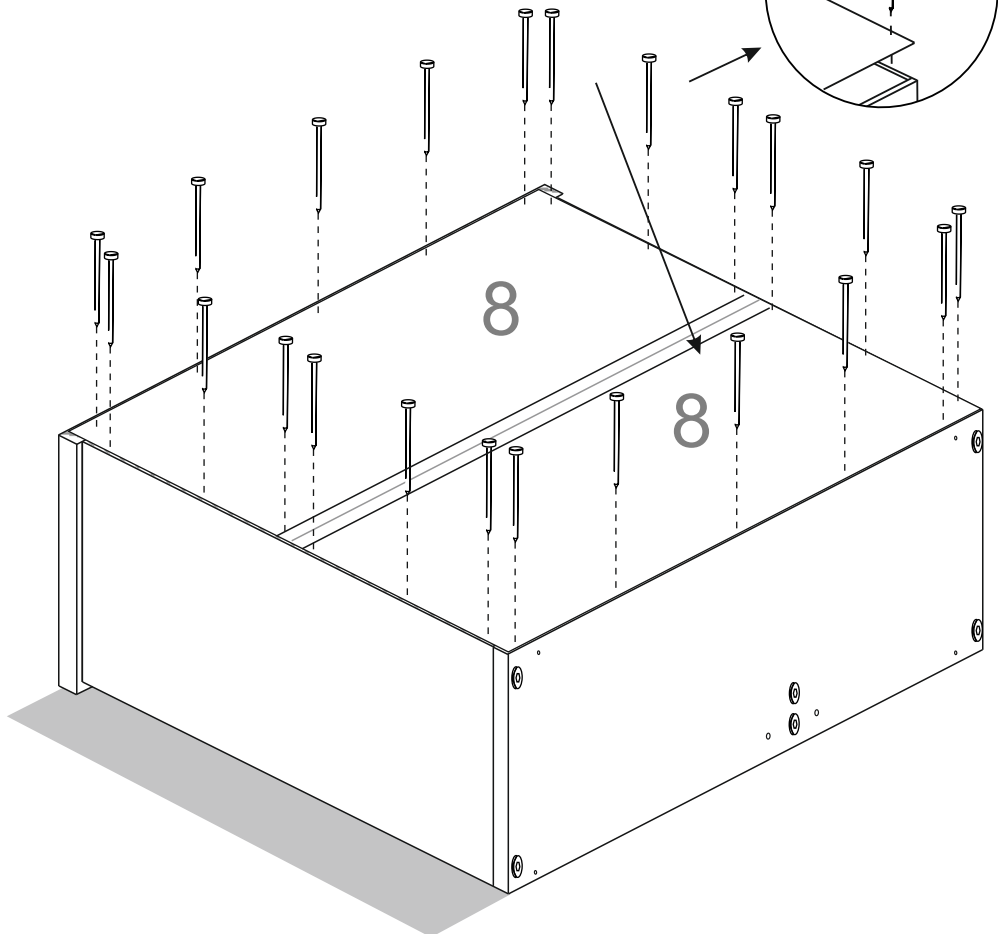
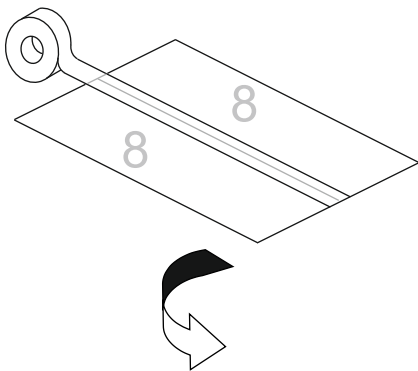
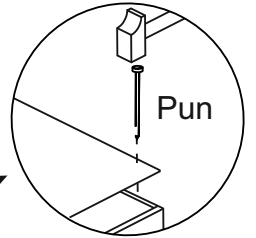


! $A = B$



Cinta americana
Scotch tape

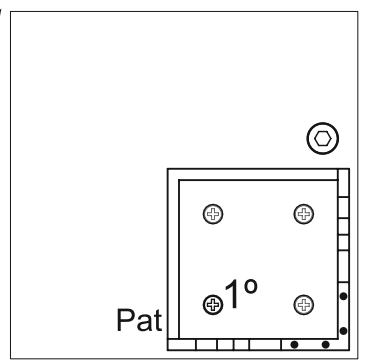
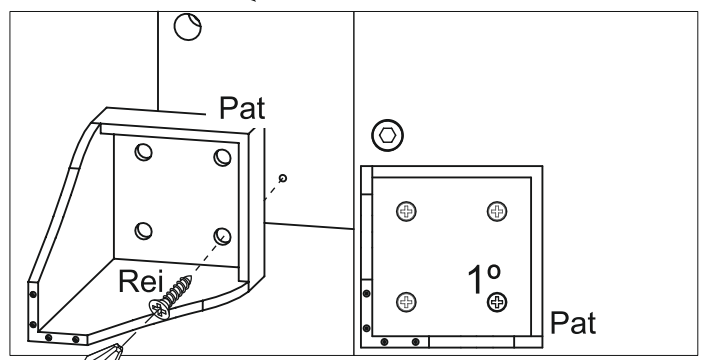
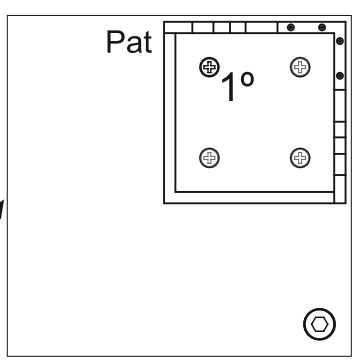
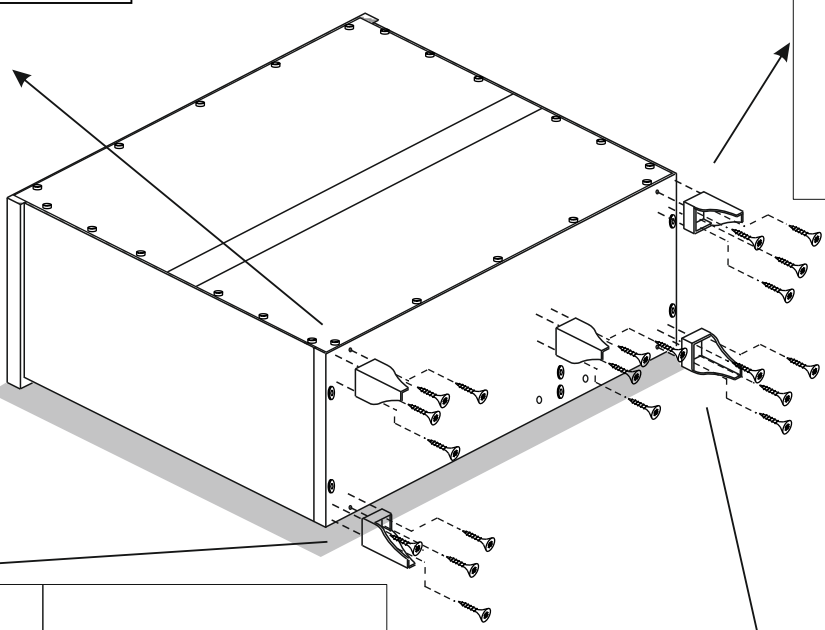
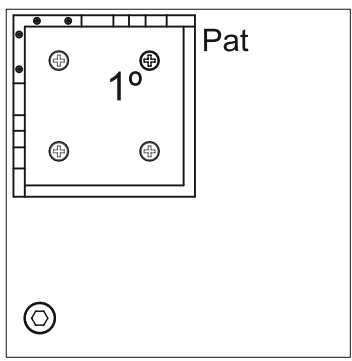
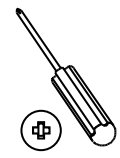
Color blanco hacia dentro.
White side inside



10

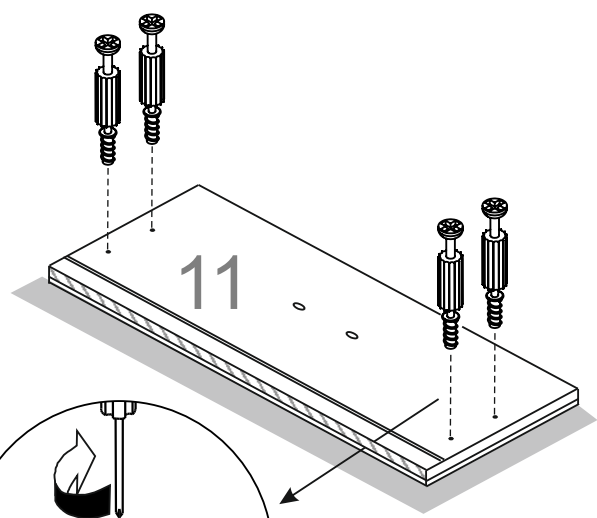
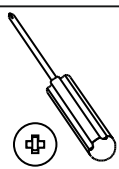
Rei x 20

Pat x 5



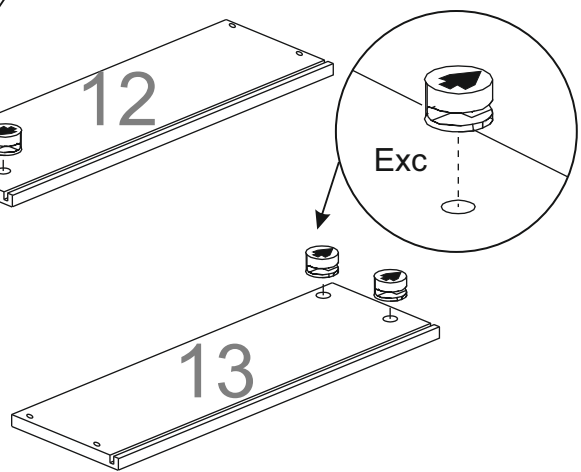
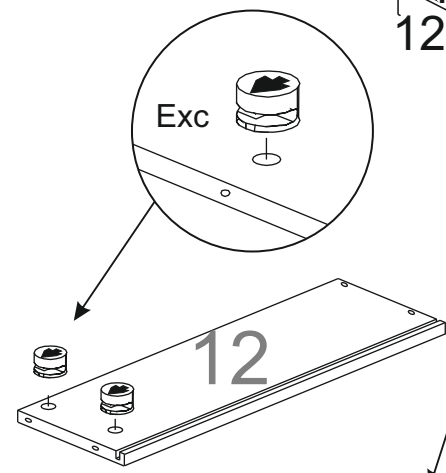
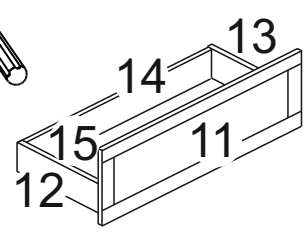
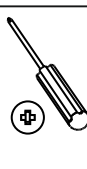
11

Per x 4

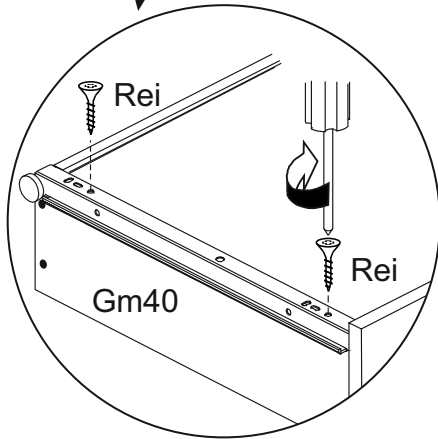
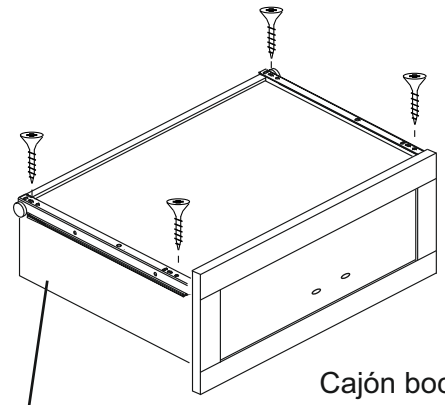
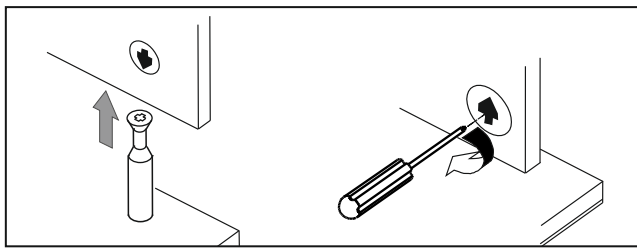
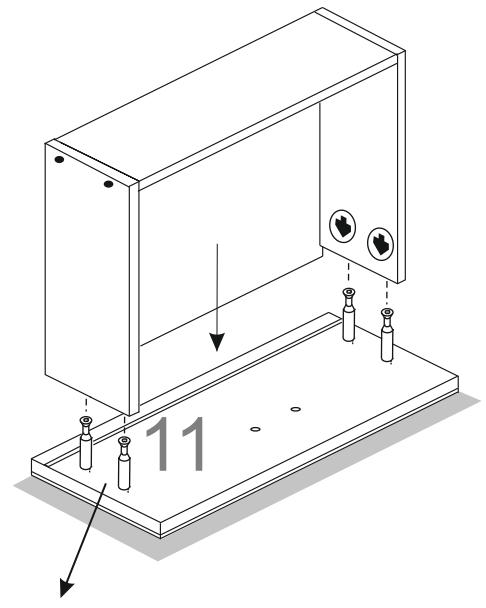
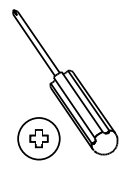
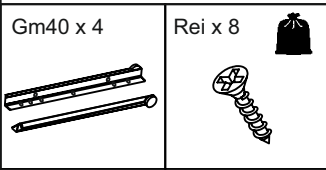
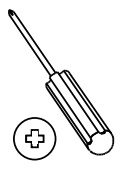
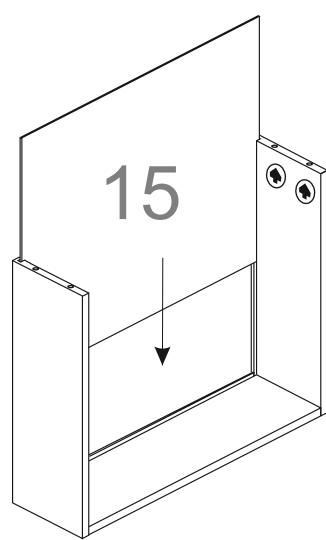
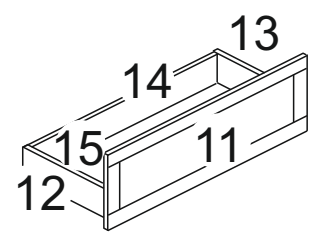
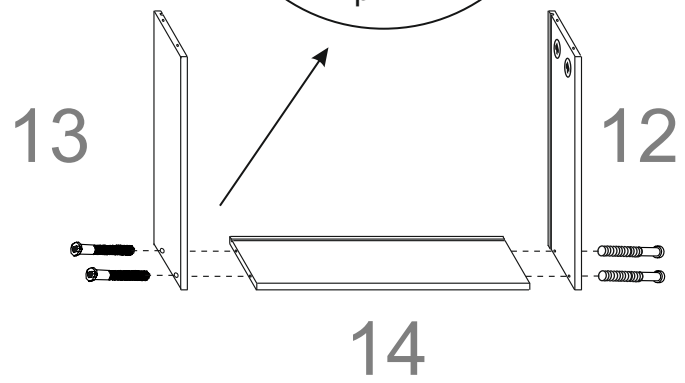
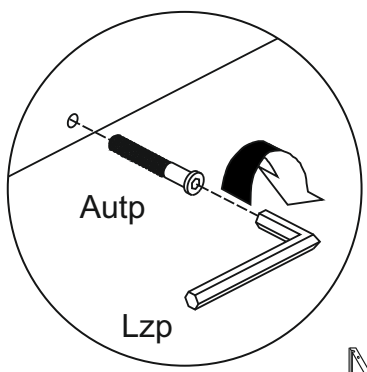
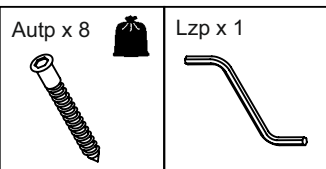


12

Excq x 8




13

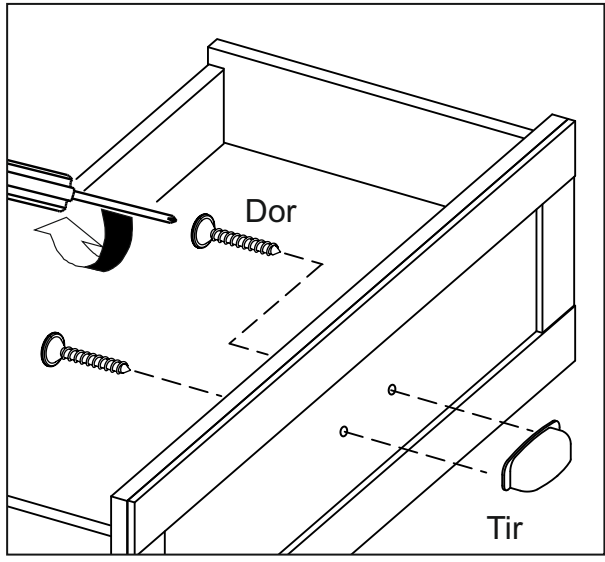
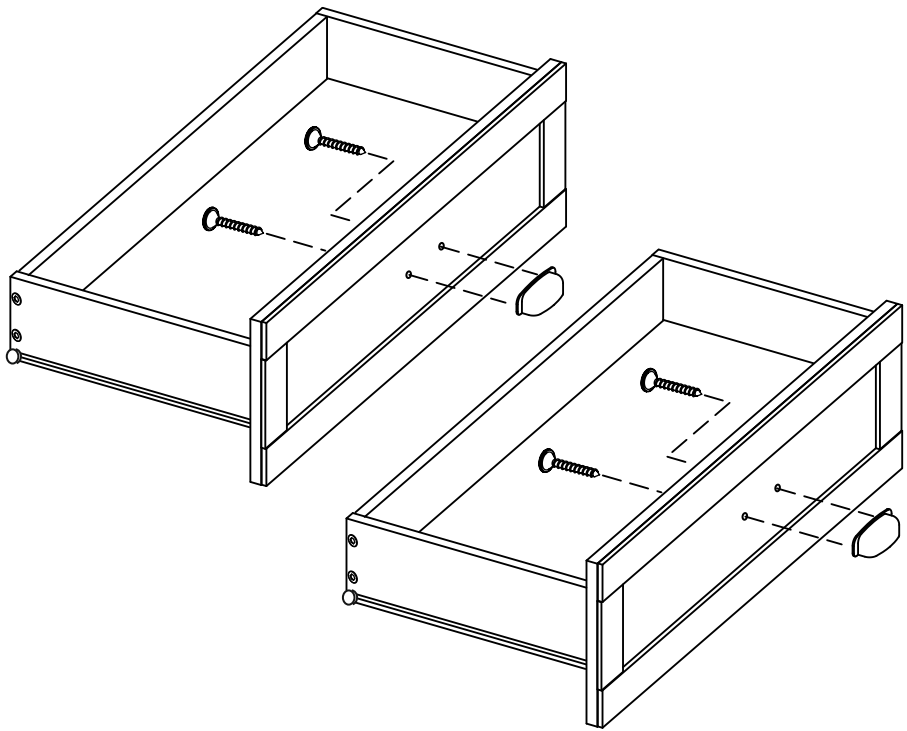
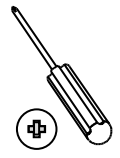



14

Tir x 2



Dor x 4



15

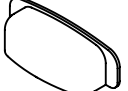
Bsm x 4



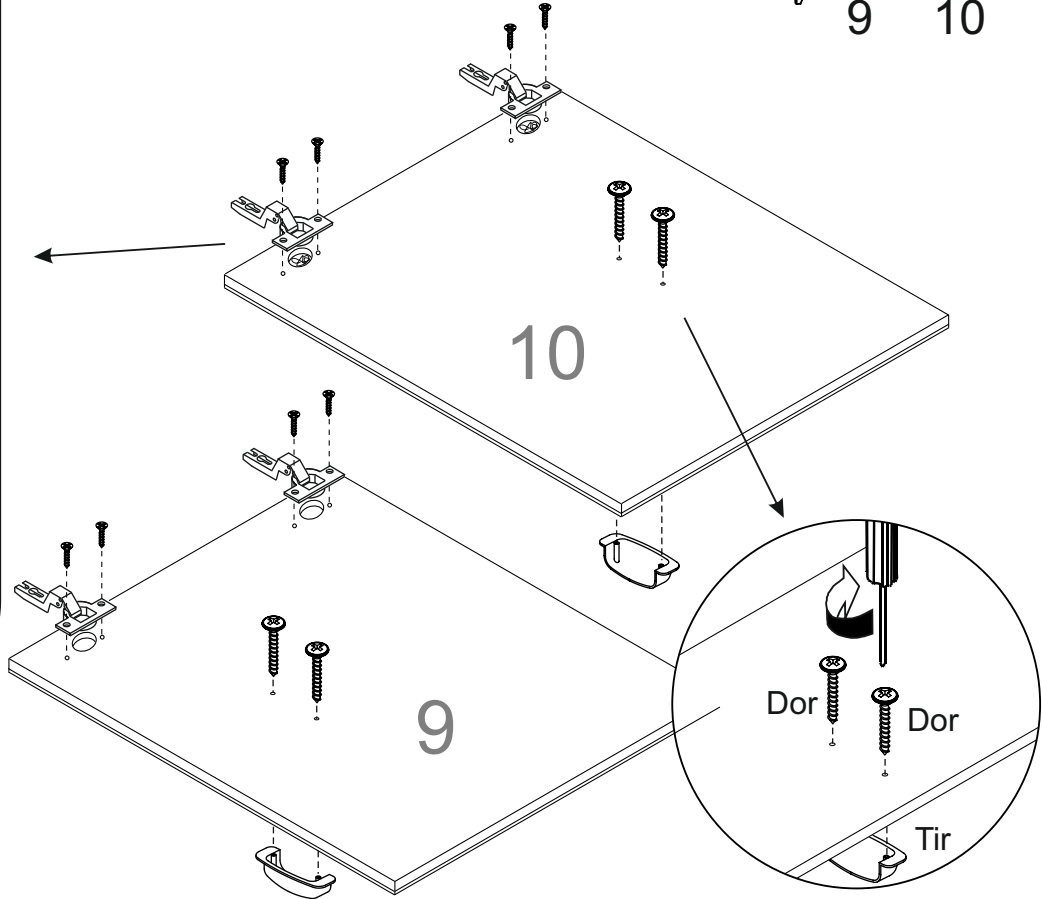
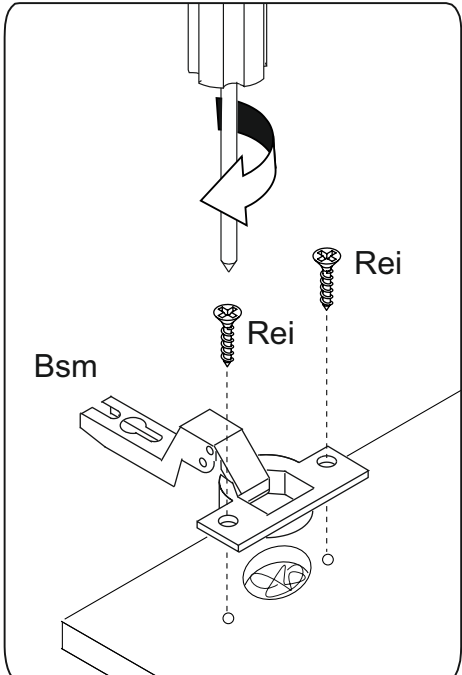
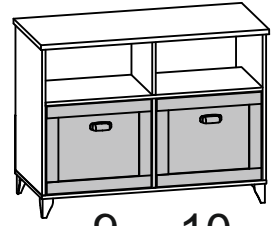
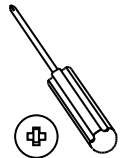
Rei x 8



Tir x 2

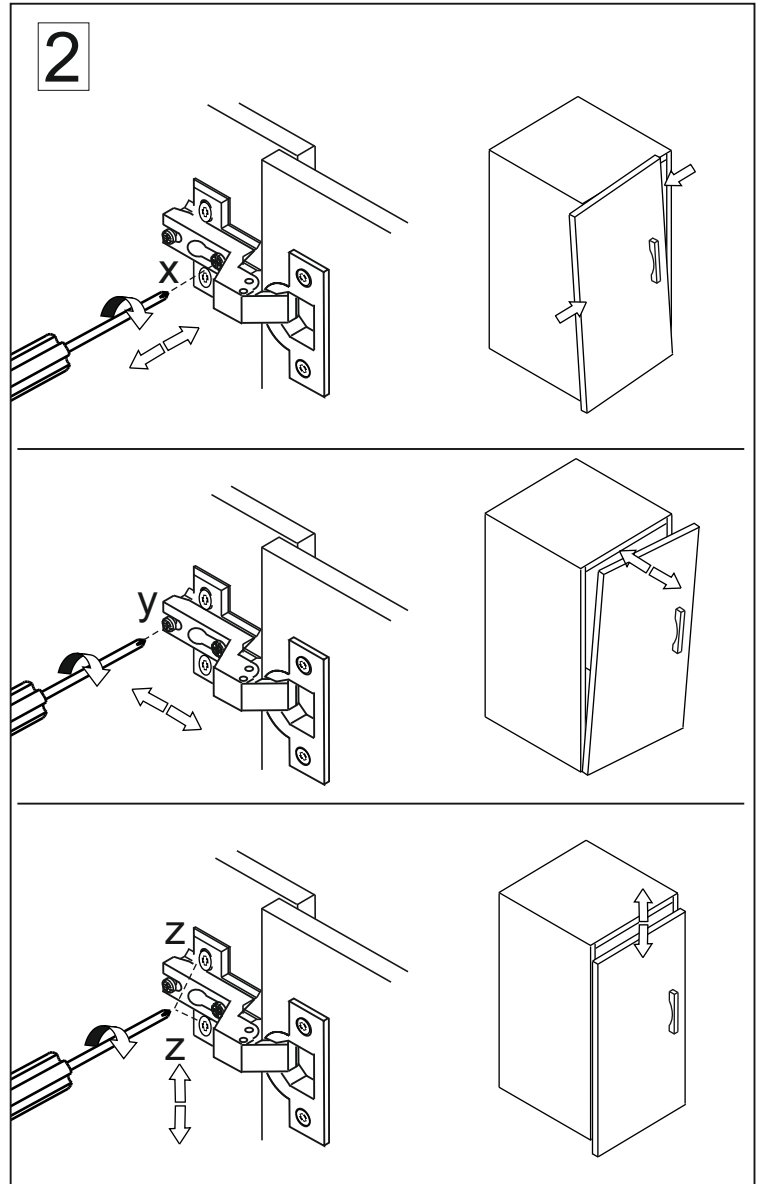
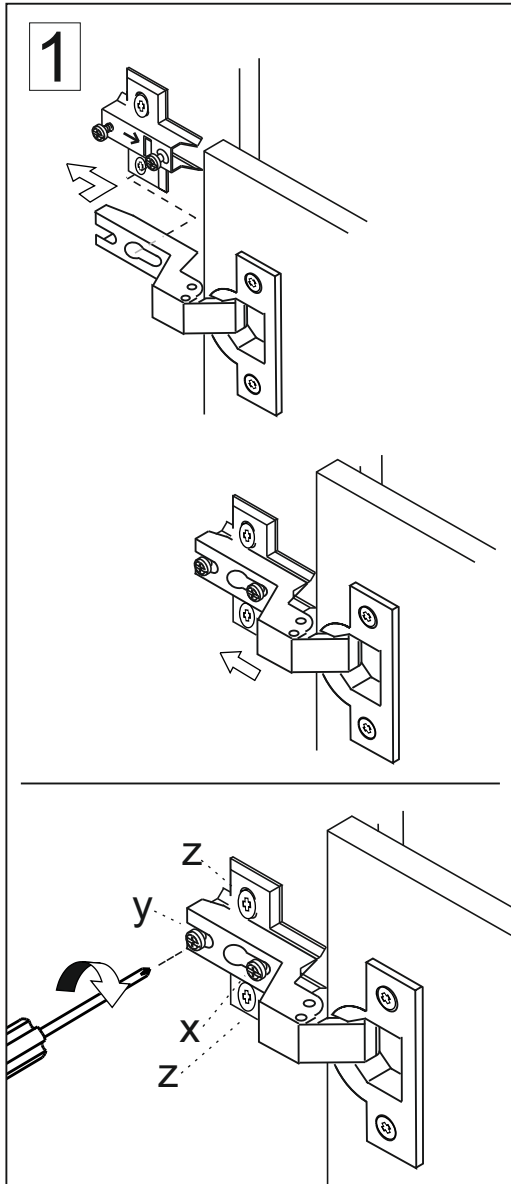
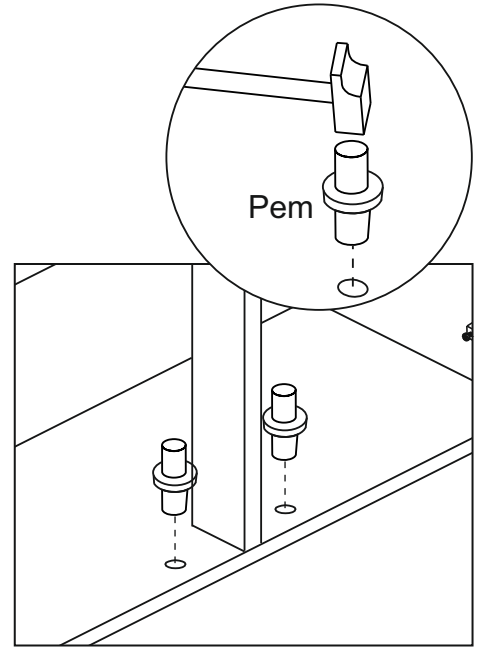
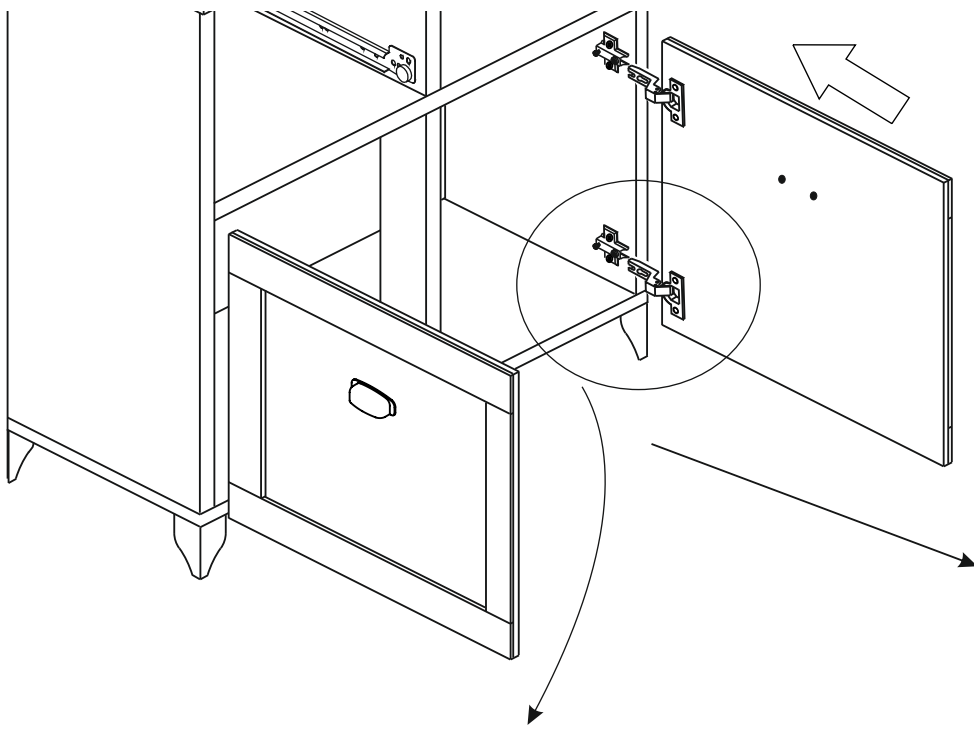
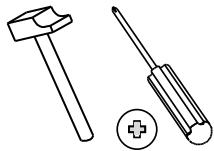
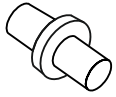


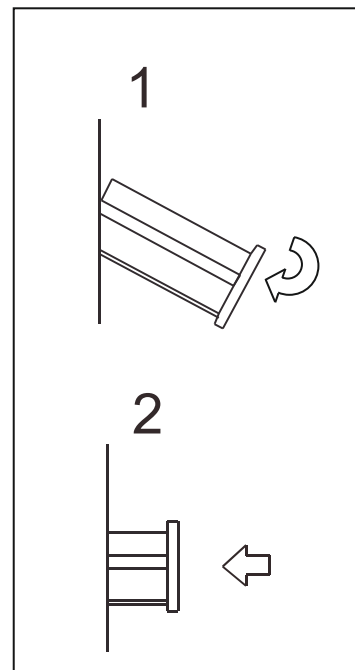
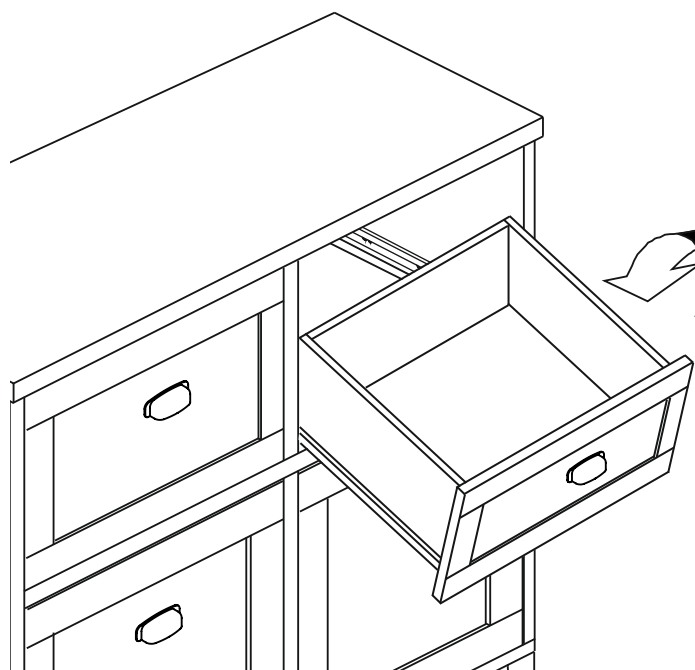
Dor x 4



16

Pem x 2





Te aconsejamos/ We advise you / Nous vous recommandons / Wir beraten Sie

Ordena y cuenta las piezas y herrajes

Habilita una zona para el montaje

No fuerces los tornillos y los elementos de montaje

Sigue paso a paso las instrucciones de montaje

Order and count the parts and fittings

Enable an area for assembling.

Do not force the screws or assembly parts

Follow the assembly instructions step by step

Commander et compter les pièces et accessoires

Mettre en place un espace de rassemblement

N'utilisez pas de force sur les vis ou les éléments de montage

Suivre les instructions de montage étape par étape

Ordnen und zählen Sie die Teile und Armaturen

Einen Bereich für die Montage einrichten

Wenden Sie keine Gewalt auf Schrauben oder Befestigungselemente an.

Folgen Sie der schrittweisen Montageanleitung

CONDICIONES DE USO Y MANTENIMIENTO

Producto de uso doméstico.
Evitar colocar el mueble cerca de fuentes de calor, de humedad o de una fuerte luz solar.
No lo limpie con productos abrasivos, ni disolventes.
Quitar el polvo antes de limpiarlo.
Utilizar un paño húmedo, limpio y sin pelos.

CONDITIONS OF USE AND MAINTENANCE OF FURNITURE

Product for domestic use only.
Avoid placing the furniture near sources of heat, damp, or strong sunlight.
Do not clean with abrasive products or cleaning products with solvents.
Use a dust remover before any cleaning process.
It is recommended to use a damp, lint-free clean cloth.

LES CONDITIONS D'UTILISATION ET D'ENTRETIEN

Produit à usage domestique.
Évitez de placer les meubles à proximité de sources de chaleur, d'humidité ou de forte lumière solaire.
Ne pas nettoyer avec des abrasifs ou des solvants.
Enlevez la poussière avant le nettoyage.
Utilisez un chiffon propre et humide.

EINSATZ- UND WARTUNGSBEDINGUNGEN

Produkt für den Hausgebrauch.
Vermeiden Sie die Aufstellung der Möbel in der Nähe von Wärmequellen, Feuchtigkeit oder starker Sonneneinstrahlung.
Reinigen Sie nicht mit Scheuermitteln oder Lösungsmitteln.
Entfernen Sie vor der Reinigung den Staub.
Verwenden Sie ein sauberes, feuchtes Tuch.