

Instrucciones de montaje / Assembly instructions Instructions de montage / Montageanleitung

SERVICIO POSTVENTA / SERVICE APRÈS VENTE
AFTER SALES SERVICE / SERVICE NACH DEM VERKAUF

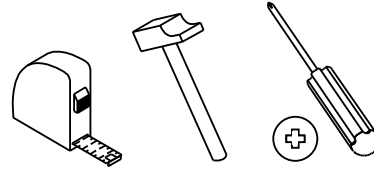
☎ 652 851 032 (+34)964 321 111

8am-1pm 3pm-5:30pm
de Lunes a viernes/Monday to Friday

Pitarch
SYSTEM KIT MUEBLES

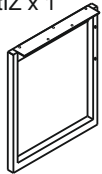
www.mueblespitarch.com
postventa@mueblespitarch.com

Herramientas necesarias/ Tools required /
Les outils nécessaires / Notwendige Werkzeuge



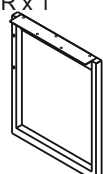
Herrajes incluidos/ Fittings included / Matériel inclus / inklusive Hardware

PatZ x 1



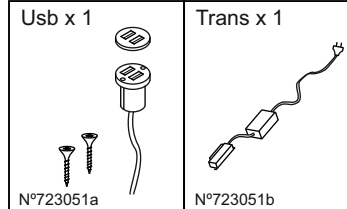
Nº710285/710287

PatDR x 1



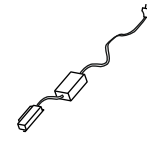
Nº710286/710288

Usb x 1



Nº723051a

Trans x 1



Nº723051b

Tuer x 4



Nº721013

Tpt x 10



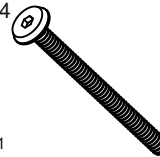
Nº721075

Lzgr x 1

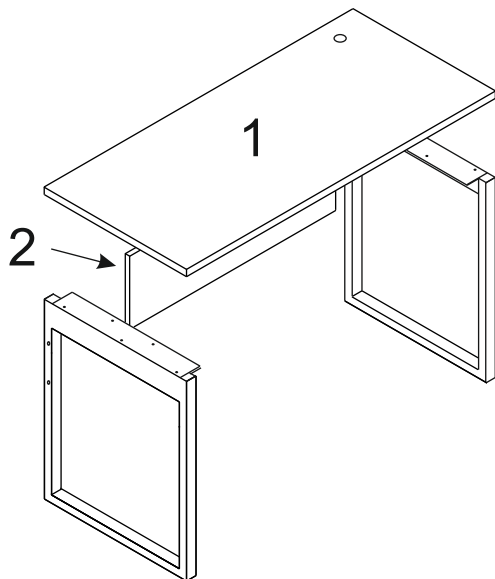


Nº721034

Emb x 4



Nº710331



1350x600 mm



1266x210 mm

REF. 9091 10091 14091
LOTE/BATCH NUM ***

Te aconsejamos/ We advise you / Nous vous recommandons / Wir beraten Sie

Ordena y cuenta las
piezas y herrajes

Habilita una
zona para el
montaje

No fuerces
los tornillos y los
elementos de
montaje

Sigue paso a paso las
instrucciones de montaje

Order and count the parts
and fittings

Enable an area for
assembling.

Do not force the
screws or assembly
parts

Follow the assembly
instructions step by step

Commander et compter les
pièces et accessoires

Mettre en place un
e s p a c e d e
rassemblement

N'utilisez pas de force
sur les vis ou les
éléments de montage

Suivre les instructions de
montage étape par étape

Ordnen und zählen Sie die
Teile und Armaturen

Einen Bereich für die
Montage einrichten

Wenden Sie keine
Gewalt auf Schrauben
oder
Befestigungselemente
an.

Folgen Sie der
schrittweisen
Montageanleitung

CONDICIONES DE USO Y MANTENIMIENTO

Producto de uso doméstico.

Evitar colocar el mueble cerca de fuentes de calor, de humedad o de una fuerte luz solar.

No lo limpie con productos abrasivos, ni disolventes.

Quitar el polvo antes de limpiarlo.

Utilizar un paño húmedo, limpio y sin pelos.

CONDITIONS OF USE AND MAINTENANCE OF FURNITURE

Product for domestic use only.

Avoid placing the furniture near sources of heat, damp, or strong sunlight.

Do not clean with abrasive products or cleaning products with solvents.

Use a dust remover before any cleaning process.

It is recommended to use a damp, lint-free clean cloth.

LES CONDITIONS D'UTILISATION ET D'ENTRETIEN

Produit à usage domestique.

Évitez de placer les meubles à proximité de sources de chaleur, d'humidité ou de forte lumière solaire.

Ne pas nettoyer avec des abrasifs ou des solvants.

Enlevez la poussière avant le nettoyage.

Utilisez un chiffon propre et humide.

EINSATZ- UND WARTUNGSBEDINGUNGEN

Produkt für den Hausgebrauch.

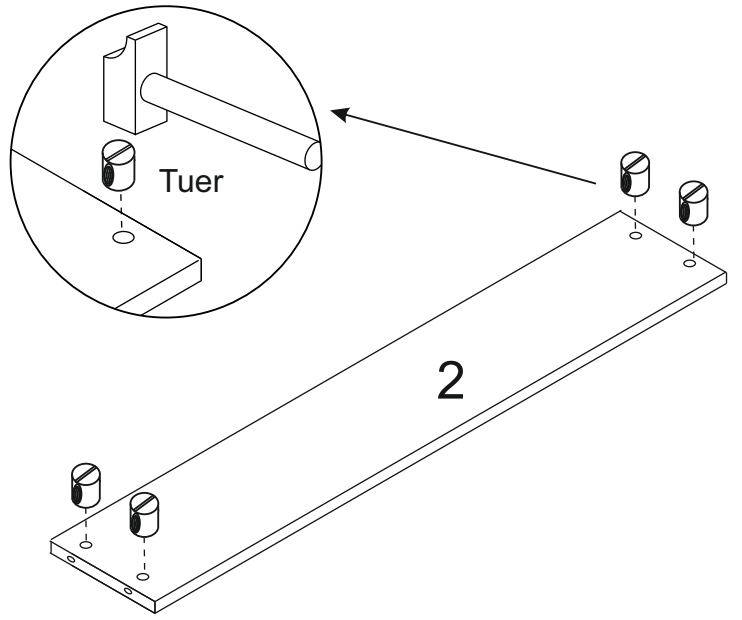
Vermeiden Sie die Aufstellung der Möbel in der Nähe von Wärmequellen, Feuchtigkeit oder starker Sonneneinstrahlung.

Reinigen Sie nicht mit Scheuermitteln oder Lösungsmitteln.

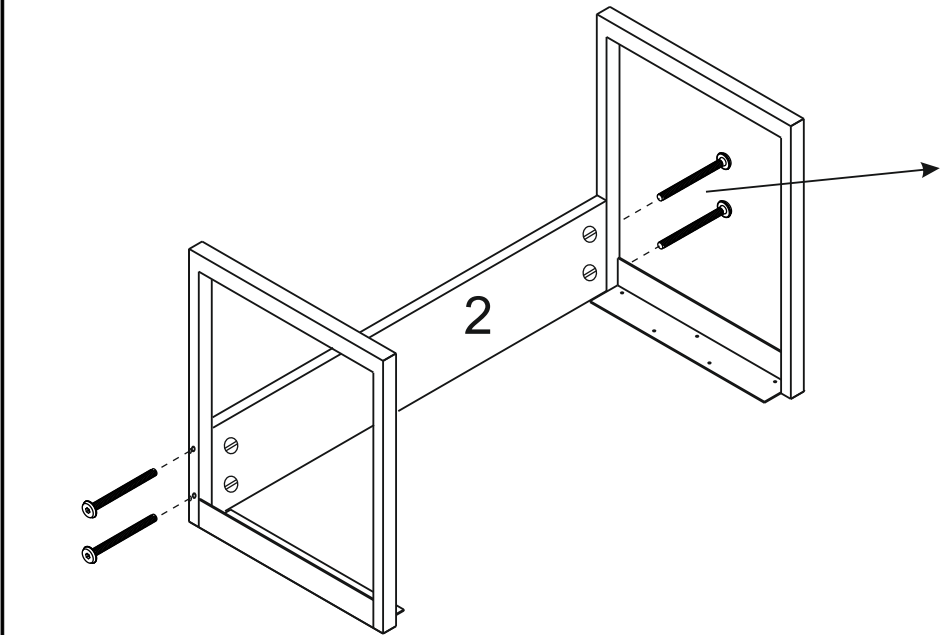
Entfernen Sie vor der Reinigung den Staub.

Verwenden Sie ein sauberes, feuchtes Tuch.

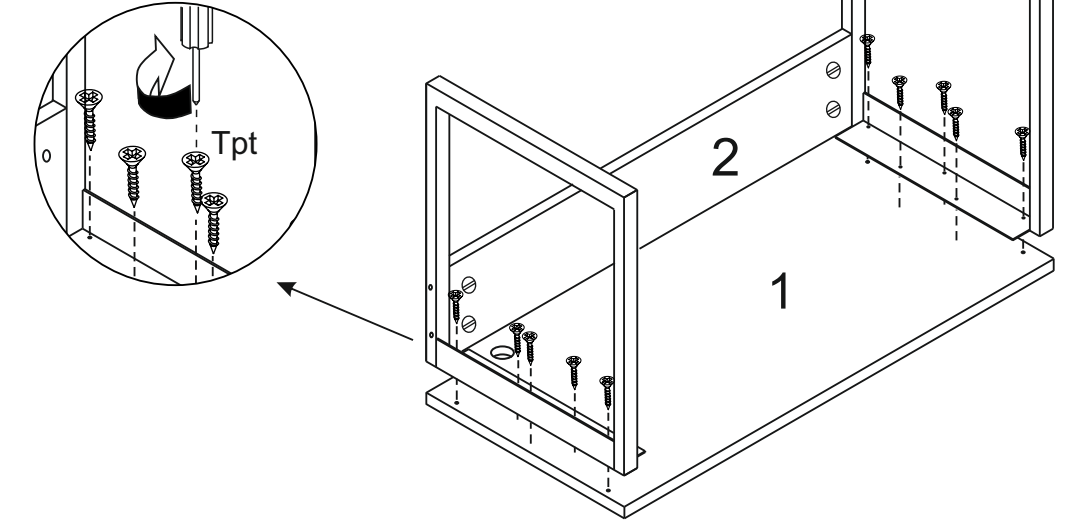
1 Tuer x 4



2 Emb x 4 Lzgr x 1 PatZ x 1 PatDR x 1



3 Tpt x 10



4 Usb x 1 Trans x 1

