

Estructura de Escritorio Elevable de 2 Motores

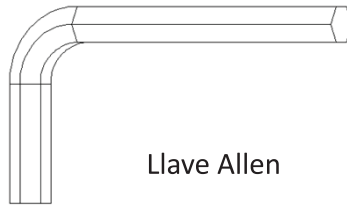
Instrucciones de Montaje



- Lea atentamente antes de instalar y usar -
- y consulte estrictamente las instrucciones de uso -
- para evitar causar daños personales y materiales -

I. Componentes

① Herramientas



Llave Allen

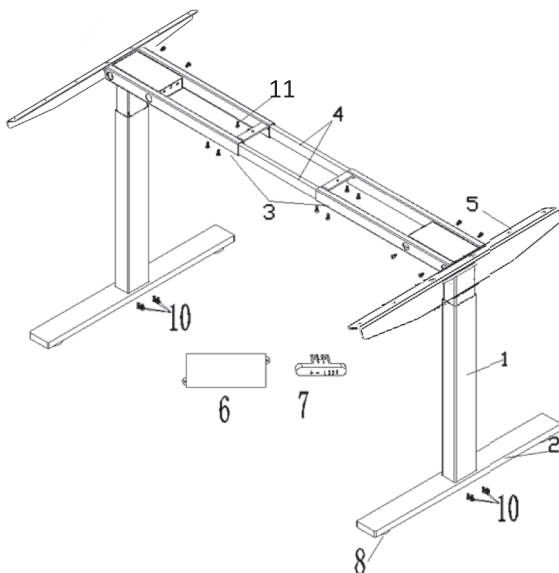
② Tornillería



Además de los tornillos autorroscantes y la arandela del panel de montaje, todos los demás paquetes de tornillos son de repuesto, téngalo en cuenta.

II. Instrucciones de montaje

① Despiece



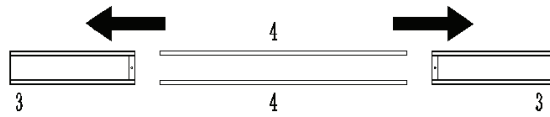
| Pieza | Cant. |
|--|-------|
| 1 Columna elevadora | 2 |
| 2 Pie | 2 |
| 3 Marco transversal | 2 |
| 4 Barra transversal | 2 |
| 5 Soporte de montaje lateral | 2 |
| 6 Caja de control | 1 |
| 7 Mango de control | 1 |
| 8 Perno de ajuste plano | 4 |
| 9 Cable de energía | 1 |
| 10 Tornillos de cabeza hueca hexagonal (M6x12) | 24 |
| 11 Tornillos de cabeza plana ST5*16 | 14 |
| 12 Tira autoadhesiva | 3 |
| 13 Tornillo avellanado | 4 |

Después de desempacar, verifique la lista de acuerdo con este manual y cuente todos los accesorios.

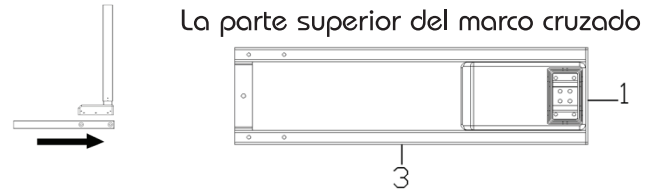
Ensamble en áreas sobre mantas o alfombras para evitar daños.

Para mayor comodidad y seguridad, recomendamos que hagan el montaje entre 2 personas.

A. Primero, compruebe que están todos los componentes y el hardware para asegurarse de que todos los accesorios cumplan con la lista anterior de accesorios. La barra transversal (elemento 4) se coloca en el medio del marco transversal (elemento 3).

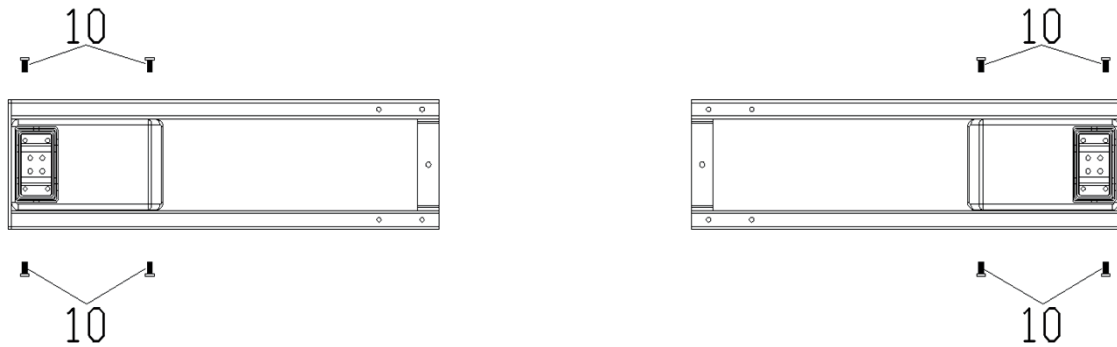


Fije la columna elevadora (elemento 1) en el orificio junto al marco transversal (elemento 3) y luego alinee.



B. ¡IMPORTANTE! No fije los tornillos en este paso, simplemente insértelos y gírelos 3 veces, los apretará en el paso D.

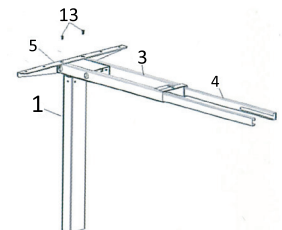
Inserte 4 tornillos de cabeza hexagonal M6x12 (artículo 10) a través de los 4 orificios del marco transversal (artículo 3) en los orificios correspondientes de la columna de elevación (artículo 1), y use una llave para girar cada tornillo solo 3 veces.



- ⚠ No apriete los tornillos de cabeza hexagonal M6x12 (Artículo 10), solo necesita girarlos 3 veces.
- ⚠ Si los tornillos caen en el marco transversal, simplemente incline la plataforma horizontal y retire los tornillos.

C. ¡IMPORTANTE! No fije los tornillos en este paso, simplemente colóquelos y gírelos 3 veces. Apretamos en el paso D.

Alinee los orificios del soporte de montaje lateral (Artículo 5) con los orificios del marco cruzado.



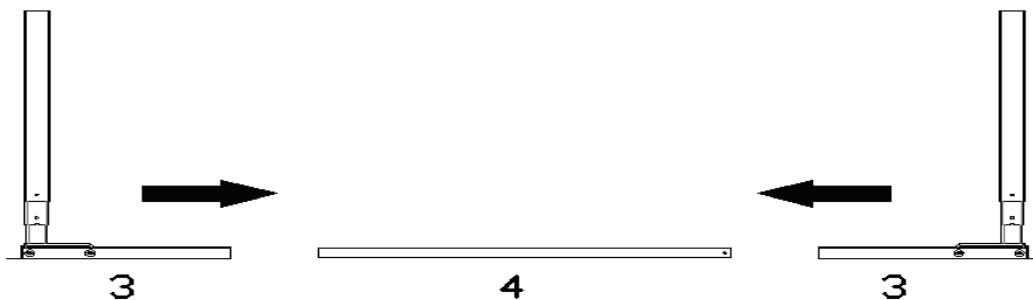
Inserte 4 tornillos de cabeza hueca hexagonal M6x12 (artículo 10) en el marco horizontal a través del soporte de montaje lateral, usando una llave, gire el tornillo 3 veces.



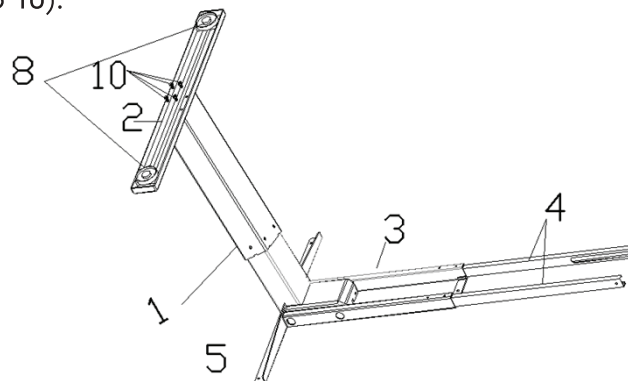
Si tiene problemas para fijar el tornillo, es porque el tornillo estaba apretado, debe volver al paso anterior y aflojar.

D. Una vez que se hayan colocado todos los tornillos, se pueden prohibir los tornillos de cabeza plana con hueco hexagonal M6x12 (artículo 10), y cada tornillo debe asegurarse en su lugar al apretarlos.

E. Deslice la barra transversal (artículo 4) en el marco transversal (artículo 3), asegurándose de que la ranura de la barra transversal esté hacia adentro. Al mismo tiempo, debemos prestar atención a la longitud promedio de la vuelta de la barra transversal (Ítem 4) y el marco transversal (Ítem 3).



Fije el pie (artículo 2) y la columna de elevación con 4 tornillos de cabeza hueca hexagonal M6x12 (artículo 10).



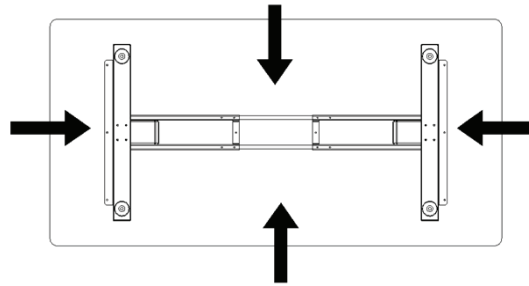
Es posible que su escritorio no esté perforado previamente. Antes de colocar la mesa debajo del soporte de la mesa, verifique si hay agujeros en ambos lados del escritorio. El escritorio debe colocarse con cuidado debajo del soporte de la mesa. Nota: Tamaño superior mínimo: 110 cm (43") de ancho x 60 cm (24") de profundidad.

Ajuste el ancho de la barra transversal para que encaje en el escritorio deslizando el marco transversal, 101 cm (40") - 180 cm (71") máx.

Establezca la longitud del marco cruzado que desee. Algunas personas quieren colocar el soporte de montaje lateral a lo largo del borde de la mesa. Sugerimos mantener una distancia de al menos 5 cm (2") de cada lado, hacer que el ancho del escritorio sobre el ancho del marco transversal.



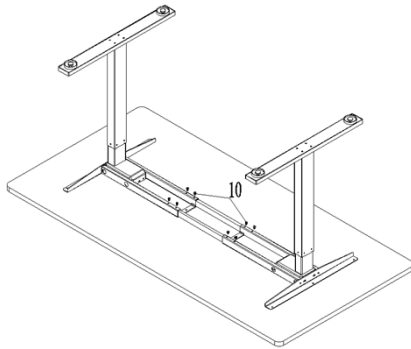
Utilice el borde del escritorio como punto de referencia y centre el marco. No se puede usar el orificio del tornillo como referencia para medir el soporte de metal.



Fije la barra transversal con 8 tornillos con hexágono interior M6x12 (artículo 10), 4 piezas de cada extremo.



Asegúrese de que los tornillos toquen el riel central de metal cuando deslice la barra transversal según sea necesario.



Asegúrese de nuevo de que el marco cruzado esté en el centro debajo del escritorio y en el área que desea colocar. Al mismo tiempo, confirme que el tornillo autorroscante no penetró en el escritorio después de estar en su lugar.



Sugerimos perforar agujeros para fijar el marco y el escritorio con antelación.



No use tornillos avellanados para fijar el escritorio, eso dañará el escritorio. Asegúrese de que los tornillos utilizados no perforen el escritorio y causen daños.

Ahora fije el tablero de la mesa y el tope de la mesa y apriételes con 8 tornillos de cabeza plana Phillips ST5x16 (artículo 11).

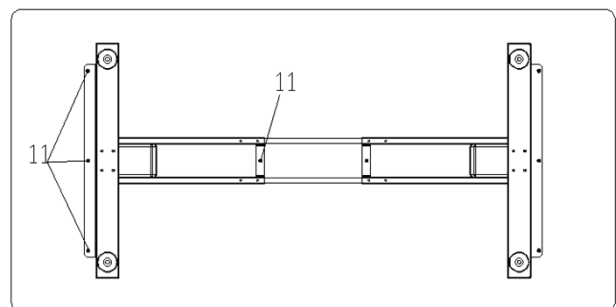
Elementos de instalación así:

Soportes de montaje lado izquierdo 3 piezas

Soporte de montaje lado derecho 3 piezas

Marco cruzado izquierdo 1pc

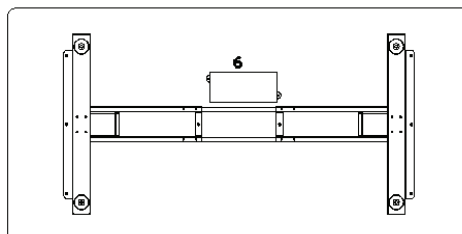
Marco cruzado derecho 1pc



En este paso, no apriete demasiado los tornillos. Si las aprieta demasiado, las piezas de plástico pueden romperse.

Sugerimos taladrar agujeros para asegurar el controlador a la mesa con antelación, lo que facilitará la penetración del tornillo.

- ⚠ Nunca use tornillos avellanados para asegurar el escritorio. Esto causará una fuerte presión en el escritorio. Asegúrese de que los tornillos utilizados no dañen el escritorio.

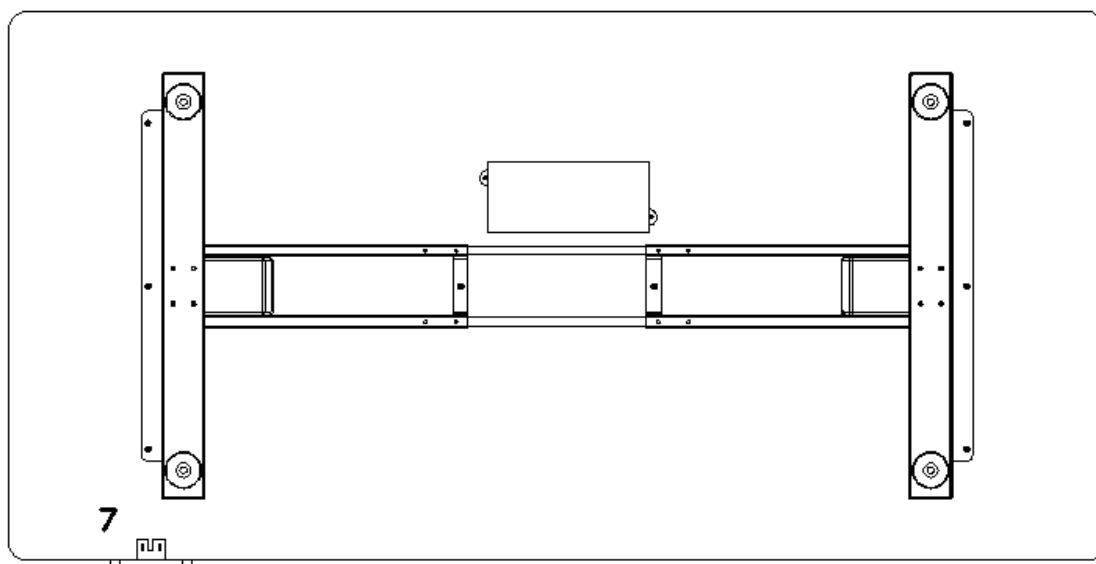


- ⚠ Use 2 tornillos de cabeza plana ST5x16 (Ítem 11) para fijar el controlador (Ítem 6). Asegúrese de que haya suficiente espacio para la conexión de cables.

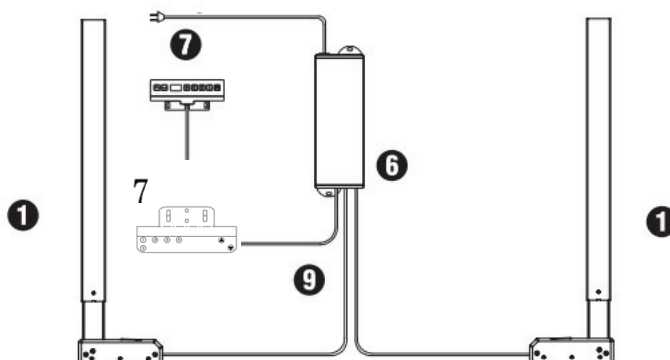
En este paso, no apriete demasiado los tornillos. Si las aprieta demasiado, las piezas de plástico pueden romperse.

Al colocar el mando de control, la parte delantera del mando de control debe quedar al ras con el borde delantero del escritorio. El mando de control se puede colocar en cualquier parte del borde frontal del escritorio, pero sugerimos colocarlo al lado, para que no le afecte cuando esté sentado y mueva las piernas.

Use dos tornillos de cabeza plana ST5x16 (artículo 11) para fijar la manija de control (artículo 7) al costado del escritorio.



Conecte los cables de acuerdo con la figura a continuación. Utilice bridas para cables autoadhesivas para fijar los cables de modo que no queden desordenados.



Levante el lado derecho de la mesa ensamblada. Juntos, tomen el soporte de la mesa en lugar de la parte superior de la mesa, luego levanten el lado derecho de la mesa para ajustar los pernos niveladores de las patas.



Asegúrese de que no haya obstáculos alrededor de la mesa y que todas las longitudes de las líneas se adapten a los cambios de altura.

F. Inserte el enchufe de alimentación en el enchufe de 110 V o 220 V.

III. Advertencias



① Seguridad

- El uso inadecuado de este producto puede causar daños materiales o personales;
- Por favor, compruebe el entorno circundante antes de su uso. Si hay obstáculos que impidan la elevación, puede dañar las partes del escritorio y/o causar daños al usuario;
- Asegúrese de considerar la longitud del cable de alimentación cuando levante el escritorio, como cualquier dispositivo con cables como ratones, computadoras, altavoces, etc. Si no es lo suficientemente largo, el movimiento de la mesa puede verse afectado y el panel puede dañarse o los cables pueden romperse;
- Proporcione este manual a todos los usuarios, instaladores y técnicos que utilicen el producto.

② Uso

- Esta mesa elevadora eléctrica tiene un motor, utilícela en un área de trabajo seca;
- El escritorio de pie es ajustable, por lo que se puede colocar a la altura más ergonómica y adecuada;
(Este producto solo es adecuado para los fines contenidos en este manual)
- Este producto no debe ser utilizado en un ambiente húmedo o de alta humedad, cualquier otro propósito tiene riesgo de uso;
- No se arrastre ni se acueste debajo del marco de la mesa, no se sienta ni se pare sobre el marco de la mesa;
- Los niños deben usar este producto bajo la supervisión de un adulto;
- A excepción de lo descrito en este manual de instrucciones, el fabricante no acepta reclamaciones de garantía ni reclamaciones de responsabilidad por daños causados por un uso inadecuado o un desmontaje no autorizado bajo ninguna circunstancia.

③ Colocación e instalación






- Después de ensamblar el marco del escritorio, verifique cuidadosamente nuevamente si los tornillos en cada posición están apretados, si el panel de instalación está completo y si se puede usar el escritorio.
- Verifique si el cable está enchufado y elija una posición de colocación de la mesa que mantenga una distancia segura del marco de la ventana. Asegúrese de que el escritorio no atasque los electrodomésticos, muebles y otros objetos.
- Una vez finalizado el montaje, no coloque ningún objeto con una altura superior a 50 cm debajo del escritorio.
- Cuando mueva el escritorio, no ponga las manos sobre el escritorio para evitar tensión en los elementos de sujeción que conectan la base del escritorio y el escritorio.

④ Cláusula de garantía

- El servicio de garantía no estará incluido si: se excede el período de garantía, no se usa de acuerdo con los requisitos de las instrucciones del producto o si el mantenimiento y el almacenamiento causaron daños;
- Todos los productos dañados se enviarán al servicio técnico para su revisión y reparación;
- Este producto no está equipado con el tablero superior.

③ Alertas de seguridad



-  Cuando la alimentación está apagada o el cable de alimentación está desenchufado, debe reiniciarse manualmente (consulte las instrucciones de reinicio anteriores).
-  Este producto está diseñado para trabajar al 10% (2 minutos de trabajo continuo, 18 minutos de descanso).
-  Se requiere que los niños usen este producto razonablemente y con supervisión de un adulto responsable.
-  No abra ningún componente: columnas, controladores, controladores manuales para evitar daños al aparato, descargas eléctricas, etc.
-  Mantenga todos los componentes eléctricos alejados de cualquier líquido.

INSPECCIÓN

La empresa se reserva los derechos de las especificaciones del producto que pueden estar sujetas a cambios sin previo aviso. La apariencia real del producto puede variar.