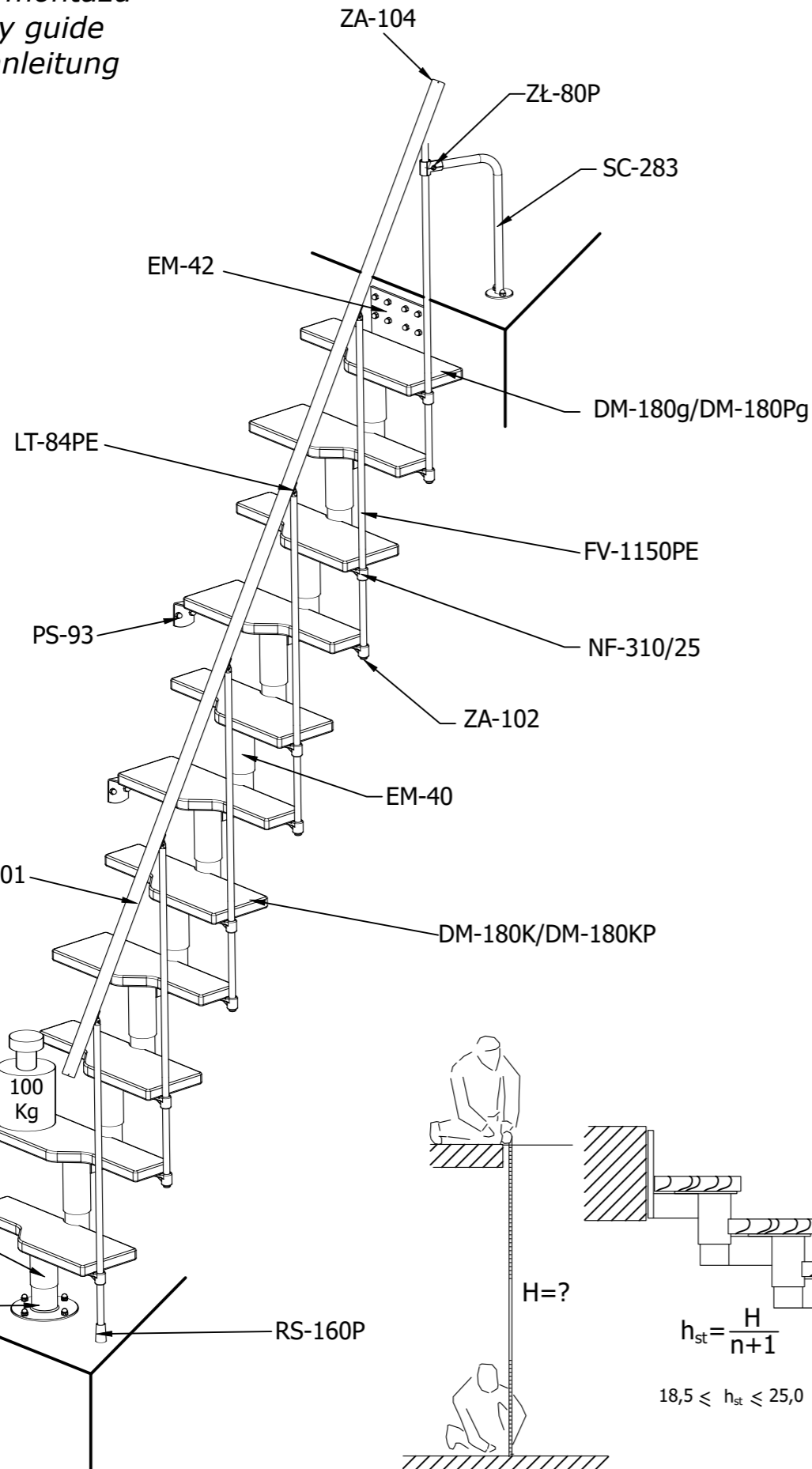
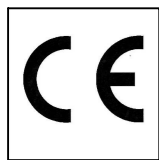


# ATRIUM MINI /MINI PLUS M40S

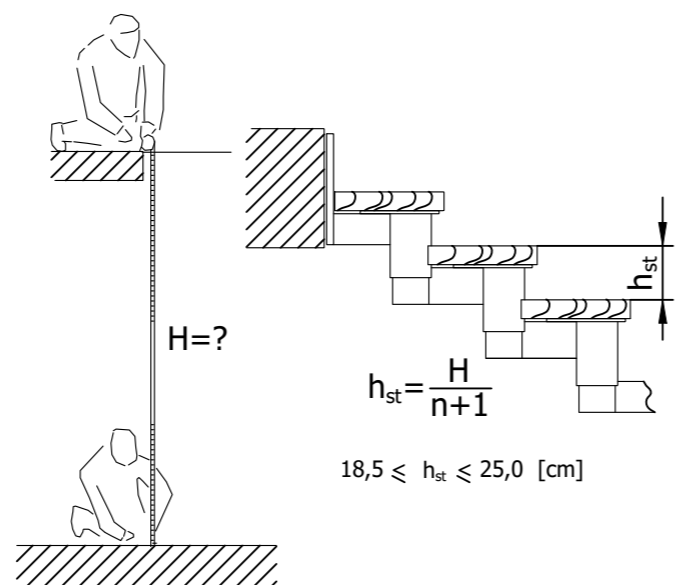


www.atriumsystem.eu  
+48 32 609 00 00  
www.facebook.com/atriumsystem

Instrukcja montażu  
Assembly guide  
Montageanleitung



Maksymalne obciążenie całych schodów wynosi 300 kg  
Maximum load of stairs is 300 kg  
Die maximale Belastung der gesamten Treppe beträgt 300 kg

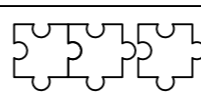


## Wykaz części / Detail list / Stückliste



a	EM-42	b	EM-40	c	EM-41	d	SM-43	e	RS-160P				
f	DM-180g/DM-180Pg opcja / option	g	DM-180K/DM-180KP opcja / option	h	6x35	i	PS-93	j	LT-84PE				
j1	M5x20	j2	M5	k	PT-101	l	3,9x19	m	ZA-104	n	ZA-102	o	S3+S4+S6
p	NF-310/25	p1	M6x12	p2	M6	r	ZŁ-80P	r1	M8x22	r2	M8	s	M8x10
t	FV-1150PE	u	SC-283	POTRZEBNE RÓWNIEŻ DO MONTAŻU! ALSO NEEDED! AUCH BENÖTIGTE!				Środki ostrożności / Precautions / Vorsichtsmaßnahmen					

Kolejność montażu / Installation order / Installationsreihenfolge



5.1

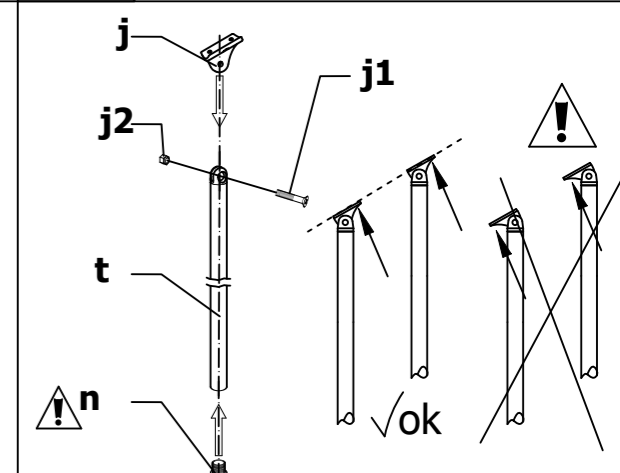
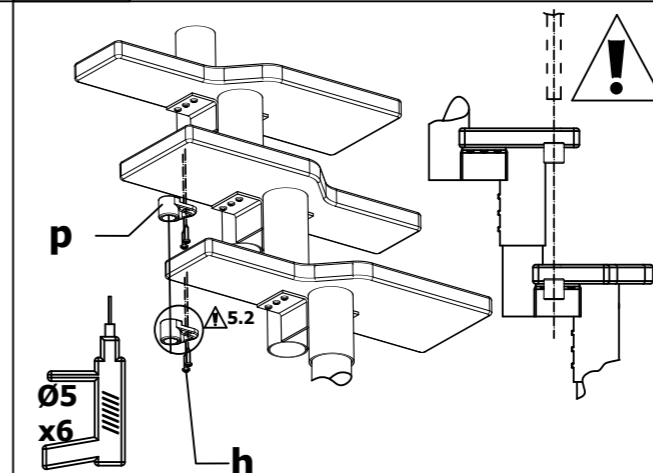
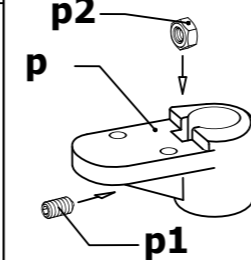
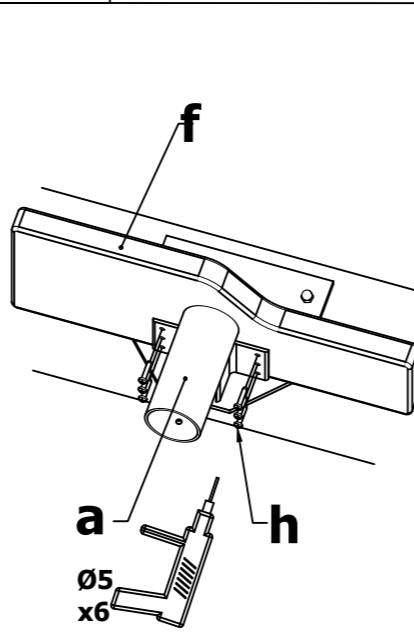
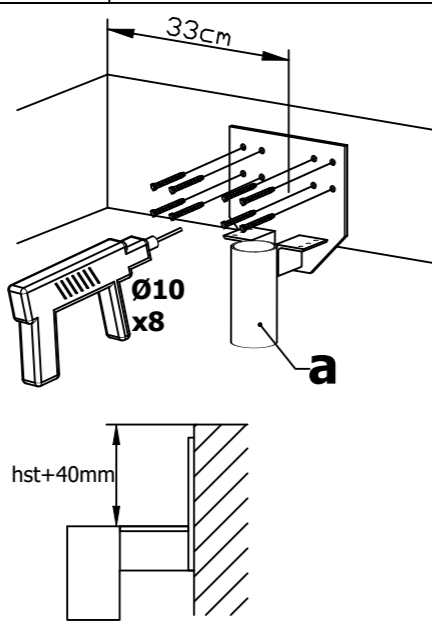
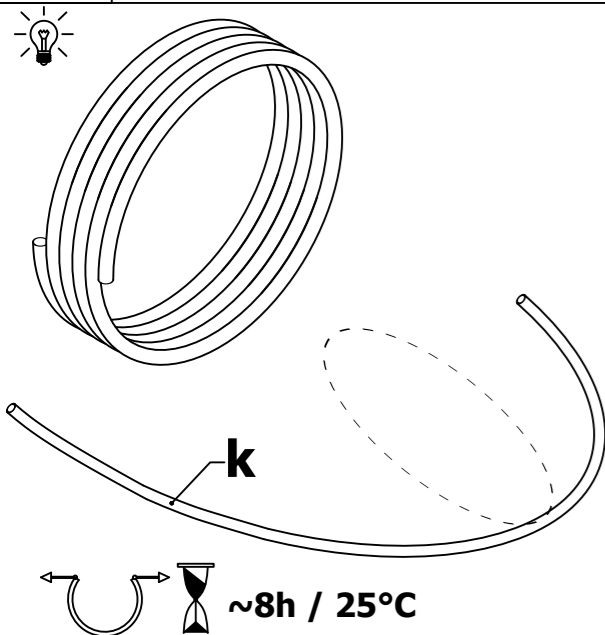
5.2

5.3

1.1

2.1

2.2

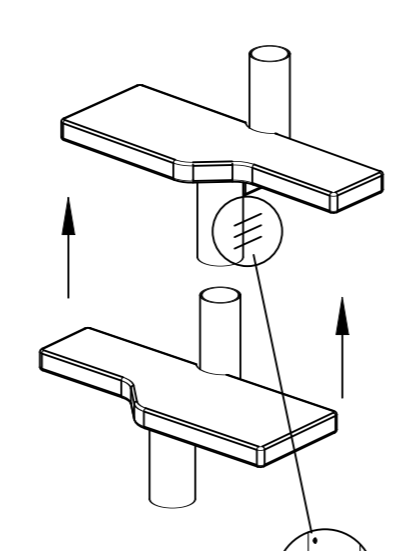
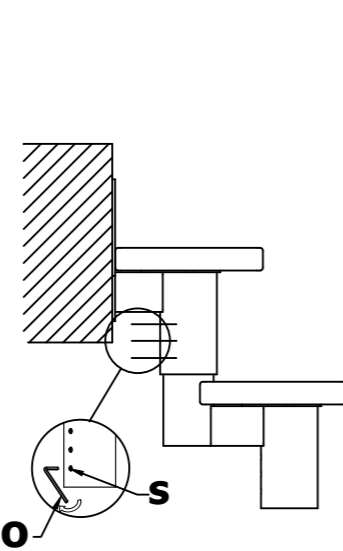
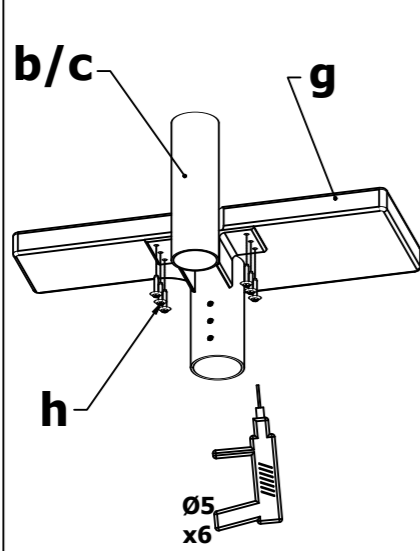
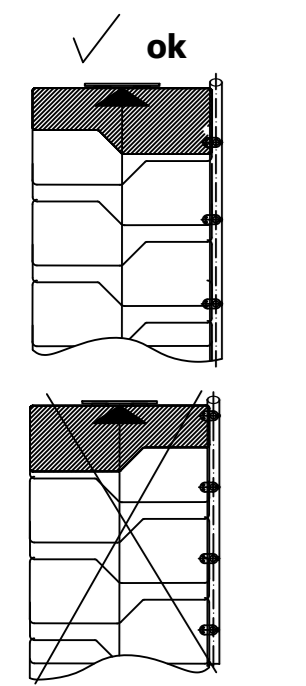


2.3

3.1

3.2

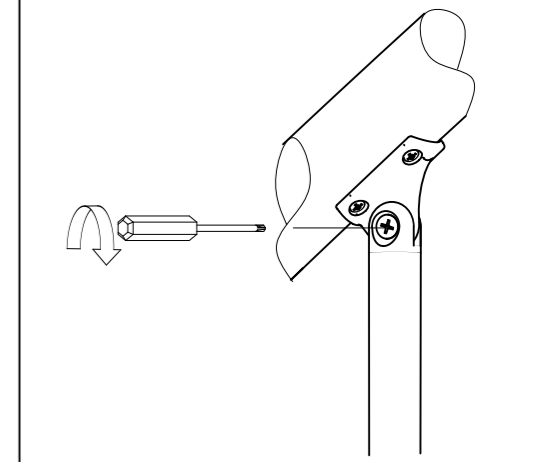
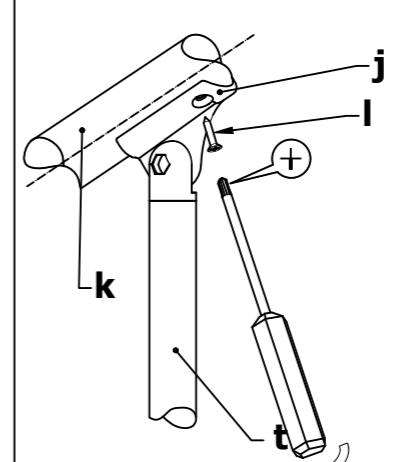
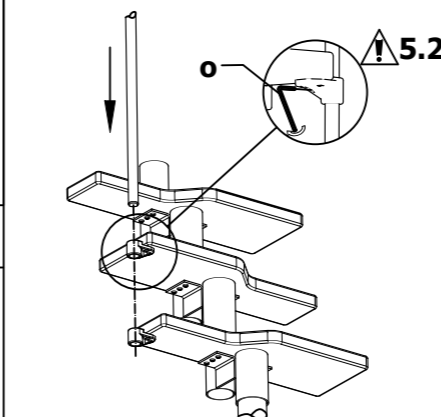
3.3



5.4

6.1

6.2

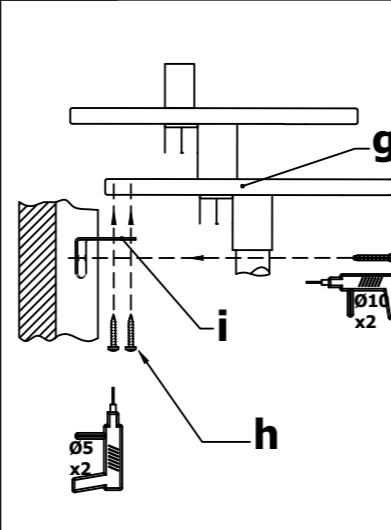
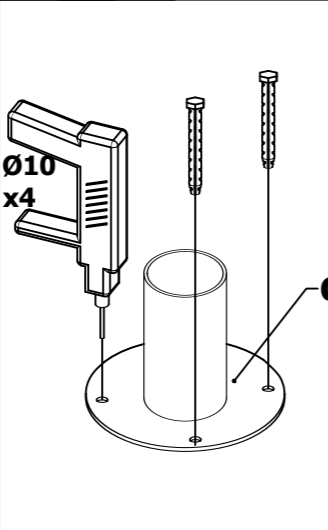
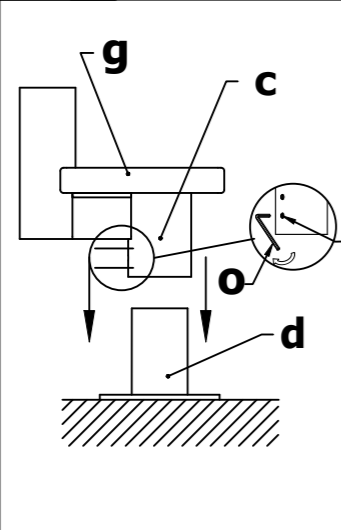
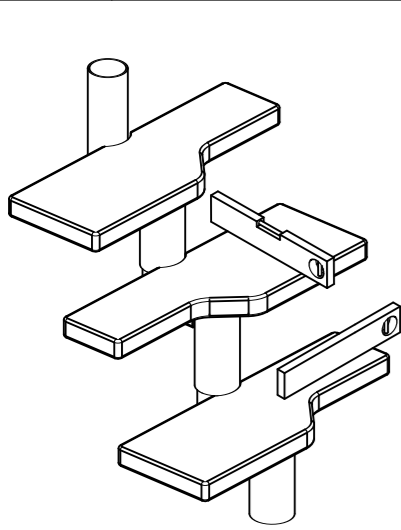


3.4

3.5

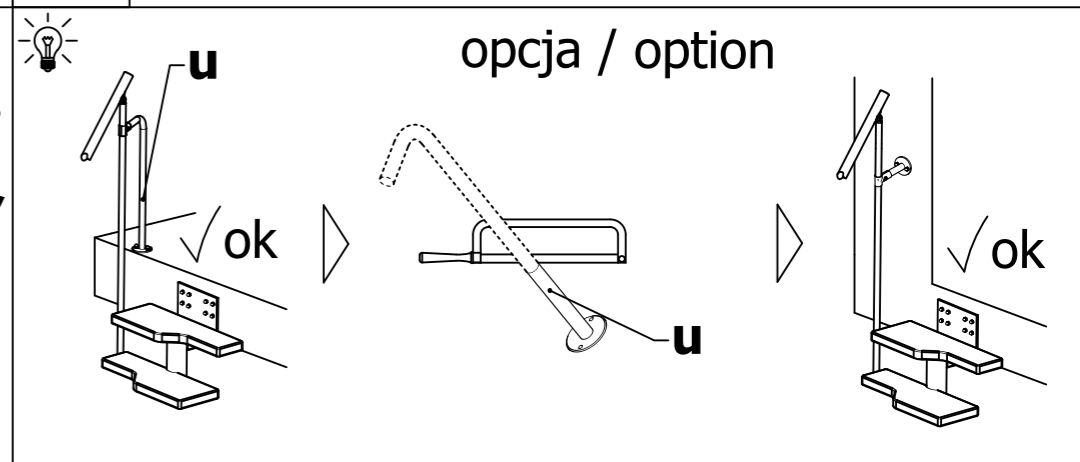
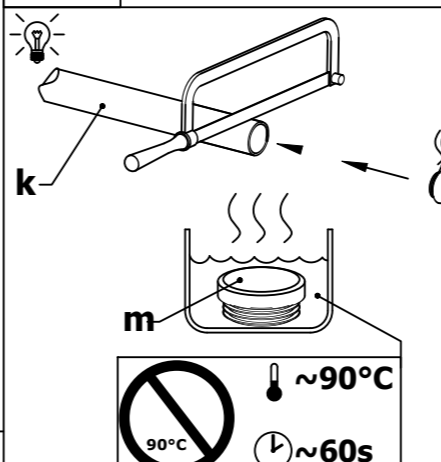
3.6

4.1



6.3

7.1



7.2

7.3

