

SIGURNOSNA UPOZORENJA I NAPOMENE

Informacije sadržane u ovim uputama pomoći će vam da uređaj koristite na siguran način, zaštitite sebe i druge od opasnosti te spriječite oštećenje uređaja i druge imovine.

DOBRO ČUVAJTE UPUTE ZA UPOTREBU UPOZORENJE!

- Ovo nije IGRAČKA. Ovaj usisivač za bazen i njegov pribor držite podalje od djece.
- Nikada ne dopustite djeci da koriste usisivač za bazen.
- Ovaj uređaj nije namijenjen za korištenje od strane osoba sa smanjenim fizičkim, osjetilnim ili mentalnim sposobnostima ili nedostatkom iskustva i znanja, osim ako nisu pod nadzorom osobe odgovorne za njihovu sigurnost ili su upućene u sigurnu upotrebu uređaja i razumiju moguće opasnosti.
- Djeca se ne smiju igrati s ovim proizvodom.
- Čišćenje i održavanje usisivača za bazen ne smiju obavljati djeca.
- Uvjerite se da je usisivač za bazen potpuno uronjen u bazen prije nego što započnete s radom. Minimalna razina vode potrebna za rad usisivača za bazen mora biti iznad prekidača za UKLJUČIVANJE/ISKLJUČIVANJE usisivača za bazen kada se nalazi u okomitom položaju. Rukovanje usisivačem za bazen kada je nepropisno utopljen može oštetiti uređaj i poništiti jamstvo.
- Najveća radna dubina u vodi je 3 metra (9,8 stopa).
- Maksimalna temperatura vode: 5 °C (41 °F) – 35 °C (95 °F).
- Odvojivi punjač (vanjski adapter).
- Usisivač za bazen treba puniti samo pomoću vanjskog adaptera i stanice za punjenje isporučene s ovim proizvodom.
- Za punjenje baterije koristite samo odvojivo napajanje (broj modela vanjskog adaptera: DSS12D-0841000-B / DSS12D-0841000-C / DSS12D-0841000-D/ LX084100U) koje je isporučeno s ovim usisivačem za bazen.
- Spojite vanjski mrežni adapter na strujnu mrežu preko zaštitnog uređaja (RCD) / zaštitnog prekidača (RCCB) . Ako ste u nedoumici, pitajte kvalificiranog električara za savjet.
- Nemojte koristiti ovaj usisivač za bazen ako se utvrdi bilo kakvo oštećenje.
- Oštećene dijelove zamijenite onima koje je odobrio trgovac ili proizvođač.

- Isključite napajanje, odspojite vanjski adapter iz izvora napajanja i izvucite vanjski adapter iz stanice za punjenje prije nego što izvučete usisivač za bazen iz stanice za punjenje.

- Isključite usisivač za bazen iz napajanja i provjerite je li usisivač za bazen ISKLJUČEN prije izvođenja bilo kakvog rutinskog održavanja – poput čišćenja filtra i kontaktnih ploča za punjenje.

- Ugrađenu punjivu Li-ion bateriju nemojte pokušati zamijeniti.

- Usisivač za bazen, vanjski adapter i stanicu za punjenje NEMOJTE dirati mokrim udovima i bez cipela dok se puni.

- Nemojte koristiti ovaj usisivač za bazen kada su ljudi/kućni ljubimci u vodi.

- NEMOJTE koristiti ovaj usisivač za bazen bez neoštećenog umetnutog spremnika filtra jer će to poništiti jamstvo.

- Opasnost od prignječenja usisivanjem: Ovaj usisivač za bazen stvara usisnu snagu.

Izbjegnite da tijekom rada usisivača kosa, dijelovi tijela ili odjeće budu u blizini otvora za usisivanje.

- Ni pod kojim okolnostima ne stavljajte dijelove tijela, odjeću ili druge predmete u otvore i pokretne dijelove usisivača za bazen.

- NEMOJTE koristiti ovaj usisivač za bazen za usisivanje otrovnih tvari, zapaljivih tekućina (npr. benzina) u prisutnosti eksplozivnih ili zapaljivih para.

- Ni pod kojim okolnostima ne pokušavajte sami rastaviti usisivač za bazen i zamijeniti impeler, motor ili bateriju

- Nikada ne stavljajte dijelove tijela ili druge predmete u rotor kako bi dodirivali rotor.

- Ugrađenu bateriju prije odlaganja u otpad mora ukloniti stručnjak.

- Ovaj uređaj, koji radi s usisivačem za bazen, sadrži bateriju koju smije ukloniti samo kvalificirano osoblje.

- Prije uklanjanja baterije, usisivač za bazen mora se odvojiti iz napajanja.

- Za pojedinosti o recikliranju ili zbrinjavanju baterije pogledajte odjeljak „ZBRINJAVANJE BATERIJE” u ovim uputama i obratite se lokalnim vlastima za više informacija.

- Baterija se mora zbrinuti u skladu s važećim propisima u zemlji korištenja.

- Vanjski punjač i stanica za punjenje:

- Nikada nemojte koristiti vanjski punjač i stanicu za punjenje u bilo koju drugu svrhu osim za punjenje baterije usisivača za bazen isporučenog u istom pakiranju.
- Vanjski adapter za napajanje i stanica za punjenje ne smiju se koristiti na otvorenom i ne smiju se izlagati kiši, vlazi, tekućinama

ili toplini.

- Transformator (ili vanjski adapter) mora biti smješten izvan Zone 1.
- Vanjski punjač i stanicu za punjenje držite podalje od djece
- .
- Nikada nemojte koristiti vanjski punjač i stanicu za punjenje ako ste otkrili oštećenja.
- NEMOJTE rukovati vanjskim punjačem i stanicom za punjenje mokrim rukama.
- Tijekom punjenja NEMOJTE rukovati usisivačem za bazen, vanjskim utikačem i stanicom za punjenje mokrim rukama i bosim nogama.
- Odvojite vanjski punjač od struje kada se ne koristi.
- Nikada ne pokušavajte otvoriti vanjski punjač i stanicu za punjenje
- .
- Ako je kabel za napajanje vanjskog adaptera oštećen, vanjski adapter mora zamijeniti proizvođač ili njegov servisni agent kako bi se izbjegla bilo kakva opasnost
- .
- Provjerite jesu li usisivač za bazen i stanica za punjenje potpuno suhi prije punjenja.

PAZNJA!

- Ovaj usisivač za bazen dizajniran je samo za podvodnu upotrebu. Nije višenamjenski usisivač. NEMOJTE pokušavati koristiti ovaj uređaj za čišćenje bilo čega osim vašeg bazena.
 - Koristite samo uz ovaj proizvod isporučeni originalni pribor.
 - NEMOJTE koristiti ovaj usisivač za bazen odmah nakon tretiranja vode. Preporučuje se da voda u bazenu cirkulira najmanje 24-48 sati.
 - Ako imate bazen sa slanom vodom, morate osigurati da je sol potpuno otopljena prije nego što stavite usisivač za bazen u vodu.
 - NEMOJTE koristiti ovaj usisivač za bazen u isto vrijeme s bilo kojim drugim automatskim/ručnim uređajem za čišćenje bazena.
 - Izbjegavajte usisivanje tvrdih, oštih predmeta.
- Možete oštetiti usisivač za bazen i filter.
- Budite oprezni pri čišćenju stepenica bazena.

- Kako biste izbjegli oštećenje vanjskog adaptera i stanice za punjenje, nemojte nositi usisivač držeći ga za kabel vanjskog adaptera/ stanice za punjenje ili navlačiti kabel kako biste ga odvojili od izvora napajanja i stanice za punjenje.
- Puniti usisivač za bazen u zatvorenom, čistom, suhom, dobro prozračenom prostoru s temperaturom okoline između 5 °C (41 °F) i 35 °C (95 °F).
- Usisivač za bazen NE SMIJE se neprekidno puniti dulje od 10 sati
- .
- Ako se usisivač za bazen neće koristiti dulje vrijeme, uklonite ga sa stanice za punjenje te suhom krpom očistite i osušite usisivač za bazen i pribor. Pazite da napunite usisivač za bazen do 30-50 % kapaciteta baterije prije nego što ga odložite . Čuvajte uređaj u dobro prozračenom prostoru daleko od sunčeve svjetlosti, topline, izvora paljenja, kemikalija za bazene i djece. Nikada ne ostavljajte usisivač za bazen priključen na struju ako ga čuvate na dulje vrijeme . Napunite usisivač za bazen svaka tri mjeseca.

Gore navedena upozorenja i mjere opreza ne pokrivaju sve moguće opasnosti i/ili ozbiljne ozljede.

Vlasnici bazena uvijek bi trebali biti dodatno oprezni i razumni pri korištenju proizvoda.

Komentari: Proizvodi/dijelovi prikazani na fotografijama/crtežima u ovim uputama

služe samo kao ilustracija. Proizvodi/dijelovi prikazani na fotografijama/crtežima

mogu se razlikovati od kupljenog artikla. Pribor/dijelovi prikazani u ovom priručniku

i pregled dijelova nisu nužno uključeni u svaki model.

PRVI KORACI

Punjenje baterije

VAŽNA NAPOMENA: Puniti usisivač za bazen 6 sati prije prve upotrebe.

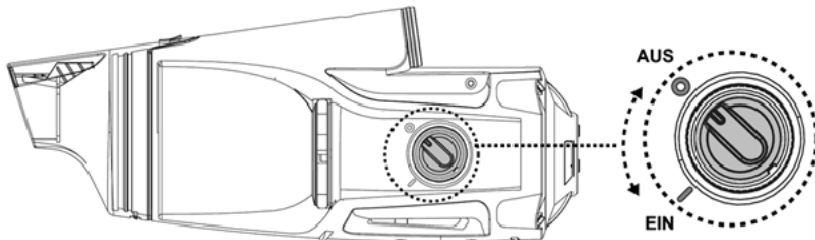
UPOZORENJE!

- Koristite samo isporučeni originalni mrežni adapter i isporučenu stanicu za punjenje.
- Provjerite jesu li usisivač za bazen i kontaktne ploče za punjenje čiste i suhe prije postavljanja i punjenja uređaja. (SAVJET: Koristite pamučni štapić da osušite kontaktne ploče za punjenje)
- Punjenje se treba odvijati u zatvorenom, dobro prozračenom prostoru zaštićenom od sunčeve svjetlosti, djece, topline i izvora paljenja na temperaturi okoline između 5 °C (41 °F) i 35 °C (95 °F)
- .
- Nikada nemojte koristiti vanjski punjač i stanicu za punjenje

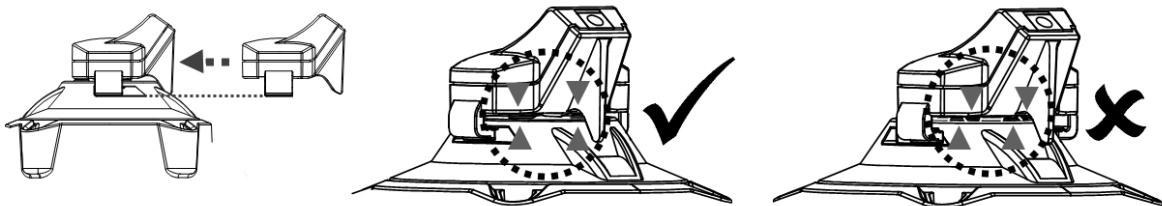
ako ste otkrili oštećenja.

- Kontaktne ploče za punjenje su vodootporne. Ostaci vode na kontaktnim pločama mogu dovesti do pojave mrlja (nuspojava kemijske reakcije između vode i struje). Mrlje se mogu ukloniti nježnim ribanjem vatom namočenom u limunov sok ili ocat.
- Provjerite je li usisivač za bazen isključen prije nego započnete postupak punjenja.

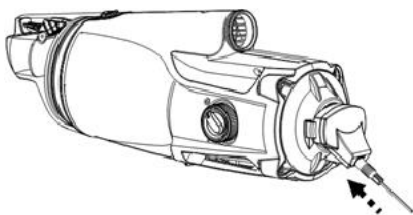
1. Postavite uređaj na ravnu površinu. Prije punjenja provjerite je li usisivač za bazenu isključen okretanjem prekidača **UKLJUČENO/ISKLJUČENO** u položaj „**ISKLJUČENO**”.



2. Poravnajte kuku stanice za punjenje i gurnite je u bočno udubljenje na dnu glavnog tijela dok se ne zaustavi. Provjerite dodiruju li se kontaktne ploče ispravno.



3. Priključite utičnicu vanjskog adaptera u priključak za punjenje na kraju stanice za punjenje.



4. Spojite vanjski punjač na napajanje.

Nakon što se usisivač za bazen počne puniti, svjetlo indikatora na vanjskom punjaču svijetlit će crveno. Obično je za potpuno punjenje potrebno 4-6 sati. Svjetlo indikatora svijetli zeleno

čim je usisivač za bazen gotovo potpuno napunjen.

NAPOMENA: Ako motor proizvodi buku, provjerite je li prekidač za uključivanje/isključivanje u položaju „ISKLJUČENO”.

☒ Ako primijetite bilo koju od sljedećih smetnji, odmah isključite vanjski adapter iz napajanja:

- Snažan ili neobičan miris
- Pretjerano stvaranje topline
- Deformacije, pukotine, curenje
- Dim

5. Kada je punjenje završeno, isključite vanjski adapter iz izvora napajanja i odspojite stanicu za punjenje iz uređaja i vanjskog adaptera.

U običnim okolnostima potpuno napunjen usisivač za bazen (nakon punjenja od 4-6 sati) može raditi do 30 minuta.

NAPOMENA: Redovito čistite spremnik filtra. Prekomjerna prljavština unutar spremnika filtra povećava opterećenje motora tijekom rada, čime se skraćuje njegov vijek trajanja.

Napomena: Redovito čistite filter. Pretjerano zaprljan filter dodatno opterećuje motor i posljedično mu skraćuje vijek trajanja.

ČINJENICA: Punjiva Li-ion baterija klasificirana je kao potrošni materijal.

Ima ograničen vijek trajanja i postupno gubi sposobnost skladištenja energije. Stoga će se vijek trajanja usisivača za bazen postupno smanjivati ponovljenim punjenjem i pražnjenjem tijekom rada.

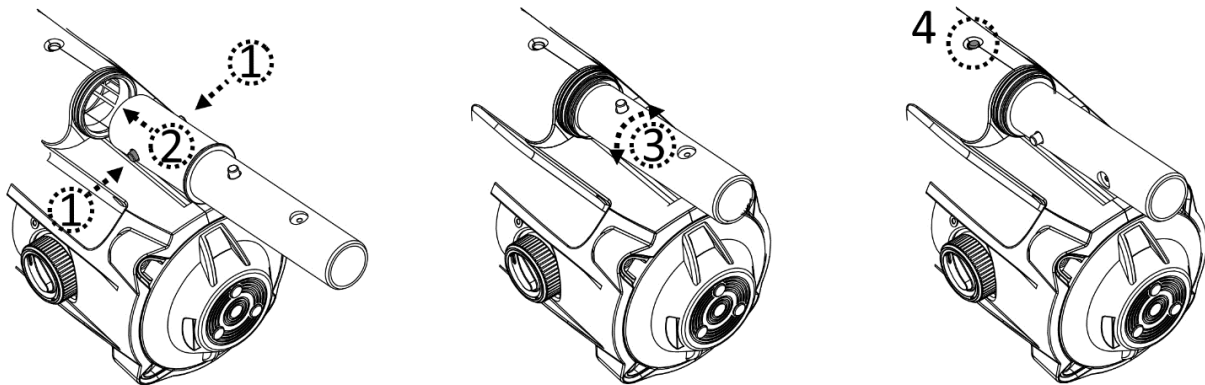
Kada se baterija istroši, slijedite upute u odjeljku „ZBRINJAVANJE BATERIJE” za zbrinjavanje baterije.

NAPOMENA: Ostavite usisivač za bazen da se ohladi 30-40 minuta prije ponovnog punjenja.

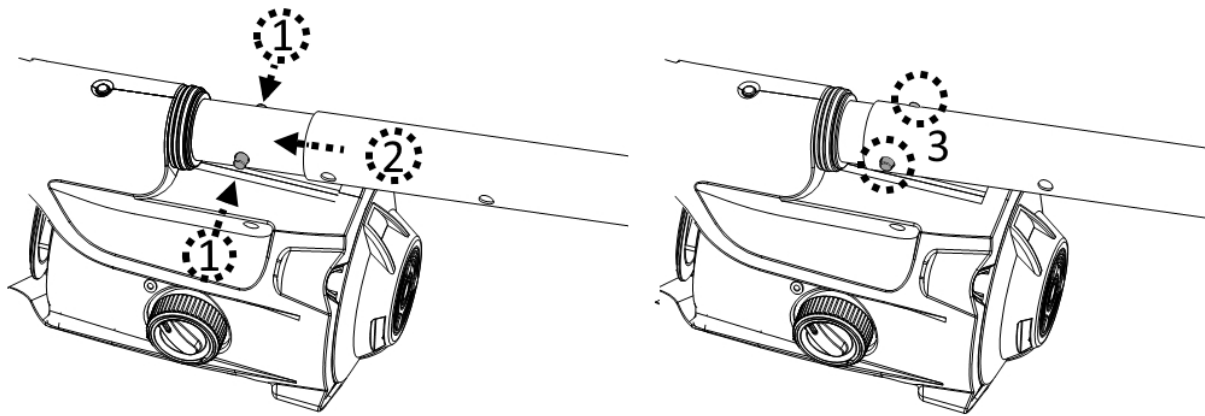
Priprema prije korištenja

Montaža teleskopske šipke (nije uključeno) (samo za SAD / države EU)

Gurnite bočne klinove spojke teleskopske šipke prema dulje i umetnite je u glavno tijelo. Okrećite spojku teleskopske šipke u bilo kojem smjeru dok klin ne uđe u rupu kao što je prikazano na slici.



Gurnite teleskopsku šipku na spojku teleskopske šipke. Nastavite pritiskati bočne klinove spojke i teleskopske šipke sve dok klinovi spojke ne škljocnu u rupe na šipki.

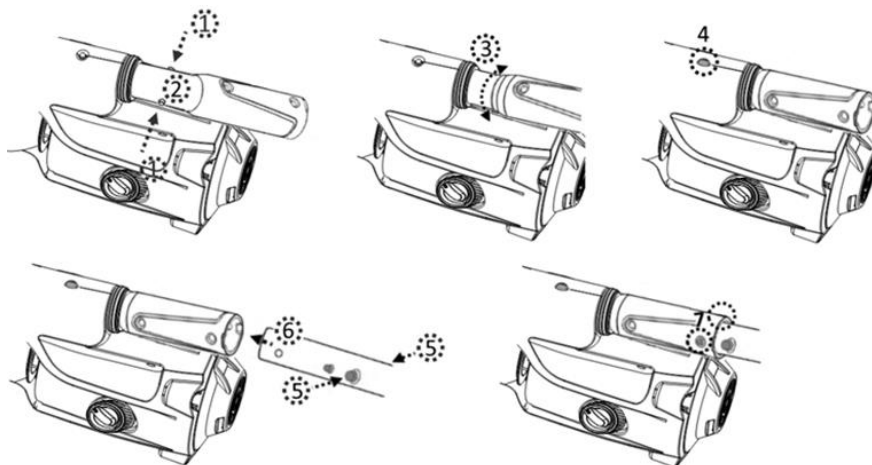


Kako biste oslobodili teleskopsku šipku, dva bočna klina istovremeno pritisnite prema dolje i izvucite šipku.

Montaža posebne teleskopske šipke (nije uključeno) (samo za Australiju/Novi Zeland)

Umetnite kraj (s dva bočna klina)

spojke teleskopske šipke u usisivač za bazen kao što je prikazano na slici dok bočni klinovi ne budu učvršćeni u otvoru za zaključavanje spojke na stražnjoj strani tijela. Tako se teleskopska šipka (s internom stezaljkom) stavlja na polni priključak kao što je prikazano na slici.



Priprema bazena

- Prije korištenja usisivača za bazen, uklonite kamenje, travu ili biljke ili hrđu s poda bazena. Ako ste u nedoumici, obratite se kvalificiranom osoblju.
- Prije korištenja usisivača za bazen, oštećene, istrošene ili napukle podove bazena treba dati popraviti ili zamijeniti od strane kvalificiranog osoblja.

- Ako imate bazen sa slanom vodom, morate osigurati da je sol potpuno otopljena prije nego što stavite usisivač za bazen u vodu.

RAD

UPOZORENJE!

- Uvjerite se da je usisivač za bazen isključen.
- Nemojte koristiti usisivač za bazen ako se utvrdi bilo kakvo oštećenje.
- Mrlje od ulja mogu nastati od masti nanесene na O-brtvu

□ Nemojte koristiti ovaj usisivač za bazen kada su ljudi / kućni ljubimci u vodi.

□ Uvjerite se da je usisivač za bazen potpuno uronjen u vodu prije početka rada.

Minimalna razina vode potrebna za rad usisivača za bazen mora biti iznad prekidača za uključivanje/isključivanje usisivača za bazen kada se nalazi u okomitom položaju. Rad s nepravilno potopljenim usisivačem za bazen može uzrokovati štetu i poništiti jamstvo.

□ NEMOJTE koristiti usisivač za bazen ako spremnik filtra nije umetnut i neoštećen

. Korištenje usisivača za bazen bez neoštećenog spremnika filtra PONIŠTAVA jamstvo.

□ Ne ostavljajte usisivač za bazen potopljen u vodi kada nije u upotrebi.

1) Usisivač za bazen stavite na rub bazena. Uronite usisivač za bazen u vodu i okrenite prekidač za uključivanje/isključivanje u položaj „UKLJUČENO” kako biste započeli rad.

PAŽNJA! Pazite na to da je usisivač za bazen uvijek okrenut prema dolje kada ga stavljate u bazen. Inače bi se spojka šipke mogla saviti i oštetiti tijekom tog postupka.

2) Da biste uklonili usisivač iz bazena, podignite usisivač za bazen okrenut prema dolje tako da voda može izaći iz odvodnog ventila

. Voda izlazi kroz ručku ili spojku šipke i rupe za pražnjenje unutar komore s ručkama na stražnjem kućištu.

PAŽNJA! Pobrinite se da usisivač za bazen uvijek bude okrenut prema dolje kada ga izvlačite iz bazena. U protivnom bi se spojka šipke mogla saviti i usisivač za bazen bi se mogao oštetiti.

3) Usisivač za bazen nakon svake upotrebe isperite svježom vodom. NEMOJTE koristiti sredstva za čišćenje.

PRAŽNJENJE FILTRA

UPOZORENJE! Korištenje usisivača za bazen bez neoštećenog spremnika filtra PONIŠTAVA jamstvo.

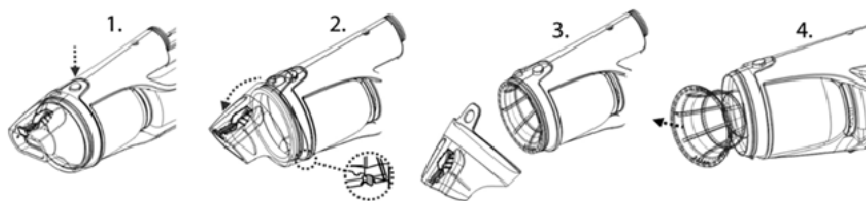
Kako biste povećali učinkovitost čišćenja, obavezno očistite spremnik filtra prije i nakon svake upotrebe.

PAŽNJA! Kada se usisivač za bazen puni, odvojite vanjski punjač od napajanja i izvucite utičnicu iz stanice za punjenje. Provjerite je li usisivač za bazen isključen.

□ Pražnjenje spremnika filtra

1. Postavite usisivač za bazen na stabilnu površinu.

2. Pritisnite gumb za zaključavanje dok se otvor za zaključavanje u prozirnem spremniku ne oslobodi. Gurnite spremnik dok se udubljenje na dnu glavnog tijela ne odvoji od kuke na dnu otvora spremnika. Uklonite spremnik filtra s glavnog tijela.

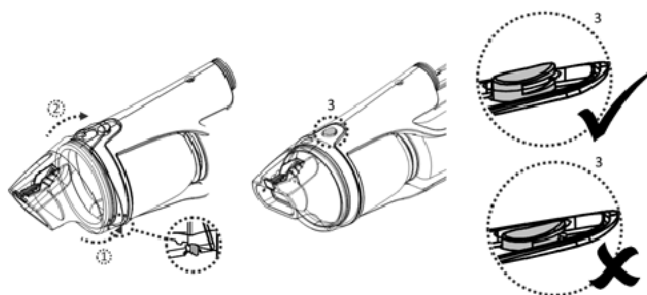


PAŽNJA! Zamijenite oštećeni spremnik filtra neposredno prije sljedeće upotrebe.

3. Uklonite prljavštinu i isperite spremnik filtra vodom. Ako je potrebno očerkati spremnik filtra, koristite samo meku četku i čistite ga pažljivo i nježno.

4. Vratite spremnik filtra u glavno tijelo. Provjerite je li spremnik filtra potpuno umetnut u glavno tijelo.

Za ponovno postavljanje spremnika, prvo poravnajte udubljenje spremnika s kukom na glavnom tijelu, a zatim pritisnite spremnik na glavno tijelo. Provjerite je li otvor za zaključavanje na prozirnem spremniku osiguran gumbom za zaključavanje.



ODRŽAVANJE I SKLADIŠTENJE

NAPOMENA:

1. Obavezno očistite i osušite kontaktne ploče za punjenje nakon svake upotrebe kako biste izbjegli stvaranje mrlja (nuspojava prirodne kemijske reakcije između struje i vode). Mrlje se mogu ukloniti nježnim ribanjem vatom namočenom sokom od limuna ili octa.
2. Obavezno napunite usisivač za bazen na 30-50 % kapaciteta baterije prije nego što ga odložite.
3. Bateriju morate napuniti najmanje svaka tri mjeseca kada se uređaj ne koristi.
 - Izvucite vanjski utikač iz utičnice i izvucite utičnicu punjača iz stanice za punjenje.
 - Uklonite pribor iz usisivača za bazen. Ako je potrebno, isperite usisivač za bazen i pribor svježom vodom. NEMOJTE koristiti sredstva za čišćenje.
 - Provjerite istječe li voda iz uređaja, ručke i spojke šipke.
 - Očistite i osušite usisivač za bazen i pribor vlažnom krpom.
 - Čuvajte usisivač i pribor u dobro prozračenom prostoru zaštićenom od sunčeve svjetlosti, djece, topline, izvora paljenja i kemikalija za bazen. Temperatura okoline trebala bi biti 10 °C – 25 °C (50 °F – 77 °F). NAPOMENA: Viša temperatura skladištenja može utjecati na

rok trajanje baterije.

UPOZORENJE!

- Ni pod kojim okolnostima ne pokušavajte rastaviti usisivač za bazen

.

- Ni pod kojim okolnostima ne pokušavajte rastaviti usisivač za bazen i zamijeniti impeler, motor ili bateriju

.

PAŽNJA!

Prekomjerna toplina može oštetiti bateriju i smanjiti njezin vijek trajanja. Obratite se trgovcu radi zamjene baterije ako primijetite nešto od sljedećeg

:

- Baterija se čini oštećenom ili se ne puni do kraja.

- Vrijeme rada s jednim punjenjem baterije značajno je smanjeno. Promatrajte i bilježite vrijeme rada kada se uređaj prvi put koristi (nakon potpunog punjenja). Koristite ove zapise kao referencu za usporedbu vremena rada sa starijim baterijama.

Baterija se mora ukloniti prije zbrinjavanja usisivača za bazen.

Usisivač za bazen mora biti isključen iz napajanja pri uklanjanju baterije

.

Bateriju treba zbrinuti na siguran način u skladu s lokalnim uredbama ili propisima

.

NAPOMENA: Nepravilno održavanje može skratiti vijek trajanja baterije i utjecati na njen kapacitet.

ZBRINJAVANJE BATERIJE (od strane ovlaštenog tehničara)

Baterija u vašem usisivaču za bazen je punjiva litij-ionska baterija koja ne zahtijeva održavanje i koju treba pravilno zbrinuti. Obratite se lokalnim vlastima za informacije o zbrinjavanju.

UPOZORENJE!

Ne pokušavajte rastaviti bateriju.

Uklonite sve osobne predmete kao što su prstenje, narukvice, ogrlice i satovi kada odvajate bateriju od usisivača za bazen.

Baterija može izazvati kratki spoj koji je dovoljno jak da može zavariti metalne prstene i uzrokovati teške ozljede.

Prilikom uklanjanja baterije nosite zatvorenu zaštitu za oči, rukavice i zaštitnu odjeću.

Izbjegavajte dodirivanje svih kabela u isto vrijeme i izbjegavajte kontakt kabela s metalnim predmetima jer to može uzrokovati iskre i/ili kratki spoj baterije.

Nemojte pušiti i izbjegavajte stvaranje iskri ili plamena u blizini baterije ili usisivača za bazen.

Ne izlažite bateriju vatri ili jakoj toplini jer to može izazvati eksploziju.

PAŽNJA!

U slučaju curenja baterije, izbjegavajte kontakt s tekućinom

i stavite bateriju u plastičnu vrećicu.

- Ako tekućina dođe u kontakt s kožom i odjećom, odmah operite kožu i odjeću s puno sapuna i vode.

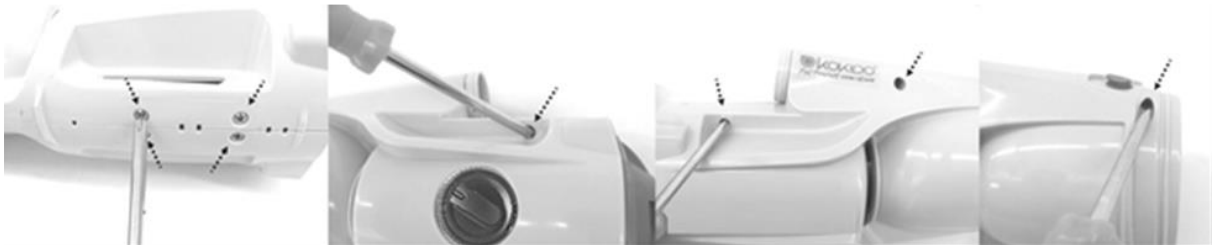
- Ako tekućina dospije u oči, odmah isperite oči hladnom tekućom vodom najmanje 15 minuta i nemojte ih trljati. Što prije potražite liječničku pomoć.

Uklonite bateriju samo radi zbrinjavanja (treba izvršiti ovlašteni tehničar)

Preporučeni alati (nisu uključeni): Phillips odvijač i mali ravni odvijač.

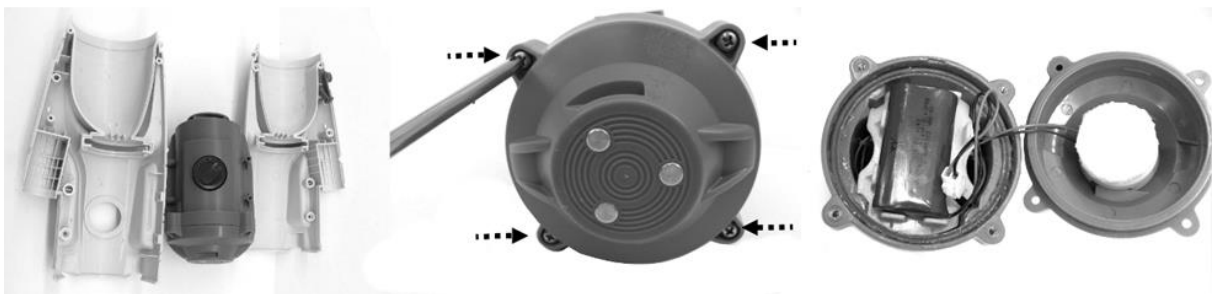
1. Pritisnite gumb za zaključavanje i odvojite prozirni spremnik od kućišta. Pomoću malog odvijača odvojite prsten od kućišta.

2. Koristite križni odvijač da otpustite sve vijke na glavnom kućištu.

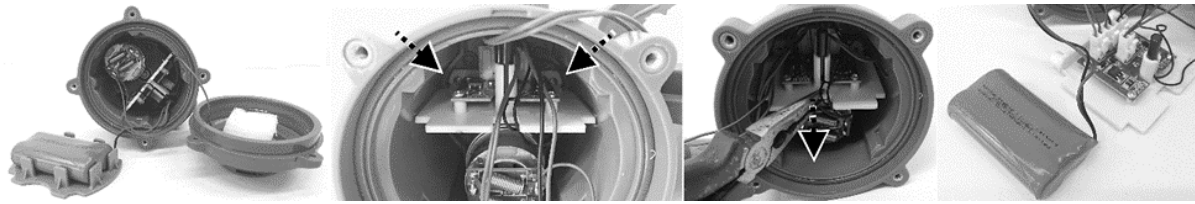


3. Odvojite polovice kućišta kako biste oslobodili glavnu jedinicu.

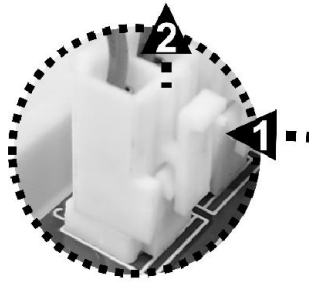
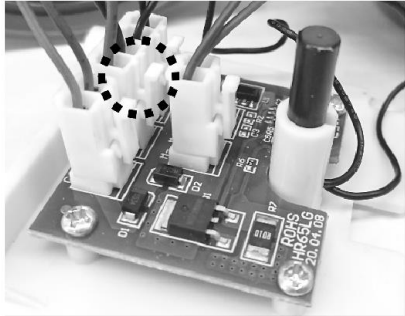
Koristeći križni odvijač, odvrnite sve vijke na poklopcu i uklonite poklopac za pristup bateriji.



4. Upotrijebite križni odvijač da otpustite vijak na kutu ravne potporne ploče. Izvucite ploču pomoću stezaljke kako biste oslobodili tiskanu pločicu i njezine priključke



5. Pronađite središnji priključak kao što je prikazano – pritisnite kopču i izvucite ga. **NAPOMENA:** Odmah omotajte priključak izolacijskom trakom kako biste spriječili kratki spoj od kontakta dvaju žičanih spojeva.



Programi zaštite okoliša, Direktiva WEEE

Poštujte propise Europske unije i pomozite zaštititi okoliš

. Odložite neupotrebljive elektroničke uređaje na mjesto određeno za pravilno zbrinjavanje električnih i elektroničkih komponenti. Nemojte ih odlagati s kućnim otpadom. Kod proizvoda sa zamjenjivim baterijama, uklonite baterije prije odlaganja proizvoda.

© 2021 BWT Holding GmbH. 21010025

Sva prava pridržana. Ovaj dokument ne smije se reproducirati, distribuirati, fotokopirati, snimati ili umnožavati, u cijelosti ili djelomično, na bilo koji način, elektronički, mehanički ili bilo kojim medijem, bez prethodnog pismenog dopuštenja tvrtke BWT Holding GmbH
 . (V1)

Ako vam je potrebna elektronička verzija ovih uputa, pošaljite poruku e-pošte našoj korisničkoj službi.

DOBRO ČUVAJTE UPUTE ZA UPOTREBU

Distribuirano od BWT Pool Products GmbH
 Rödgener Straße 8-9

06780 Zörbig

info@bwtpool.de