

ES/ Manual de instrucciones y garantía de la caja de seguridad

IT/ Manuale di istruzioni e garanzia della cassaforte.

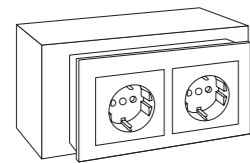
PT/ Manual de instruções e garantia da caixa forte

EN/ Instruction manual and guarantee for the safe.

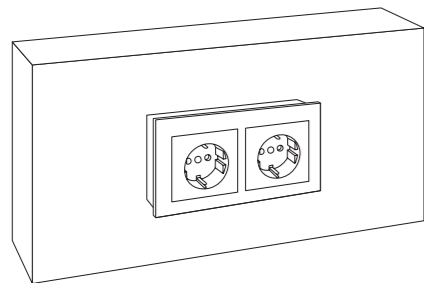
FR/ Manuel d'instructions et garantie du coffre-fort

EL/ Εγχειρίδιο οδηγιών και γύηση για την ασφαλή

DE/ Gebrauchsanweisung und Garantie des Safes



23100W-SO



23100W-S1

Es

INSTRUCCIONES

La Caja de Seguridad que ha adquirido, incluye:

- Dos llaves.
- Una caja para empotrar.
- Una conjunto de mecanismos (enchufes)
- Un manual.

INSTALACIÓN:

- Busque un lugar adecuado para su instalación.
- Si no tiene experiencia en trabajos de albañilería, recurra a un profesional para la instalación de la caja en la pared.
- Verifique con una broca si dispone de fondo suficiente en la pared para instalar la caja. Retire la placa de ocultación que lleva los enchufes. Realice un agujero adecuado a las dimensiones de la caja. Verifique la posición de la caja y la placa de los enchufes de manera que una vez instalada, estos queden enrasados con la pared. Coloque la caja y rellene con hormigón
- Una vez esté seco debe enlucirlo con yeso.
- Deje la puerta abierta durante el secado del hormigón. Una vez instalada coloque la placa con los enchufes.

USO:

Para abrir retire la placa de los enchufes (se sujeta mediante imanes) y abra con la llave girando 90° hacia la derecha. Introduzca los objetos a guardar y cierre la puerta de la caja. Vuelva a colocar la placa de enchufes para que la caja quede perfectamente camuflada.

CERTIFICADO DE GARANTÍA

Arregui garantiza esta caja fuerte por un período de 24 meses, desde la fecha de compra. Esta garantía cubre la reparación (mano de obra y materiales) de cualquier defecto de fabricación que afecte a su funcionamiento. Los gastos de desplazamiento correrán a cargo del usuario.

Quedan excluidas las averías producidas como consecuencia del uso o instalación indebida, exceso de humedad o salinidad, filtraciones de agua o cemento, violencia, manipulación de los mecanismos por personas no autorizadas, así como las causas catastróficas (fuego, inundaciones...), golpes y caídas.

La sustitución por avería de cualquier pieza no implica prórroga de la Garantía.

Datos de identificación

Nombre del distribuidor
.....
Fecha de la venta
.....
Nombre del comprador
.....
Domicilio del comprador
.....

Datos de identificación de la caja fuerte

Modelo
.....
Número de serie
.....

IMPORTANTE:

- Estos datos deben ser rellenados con la máxima claridad y sin demora por el distribuidor, quien estampará el sello y firma de su empresa en el lugar indicado.
- El certificado quedará en poder del comprador.
- El comprador debe guardar la FACTURA de compra de la caja fuerte, junto con el CERTIFICADO DE GARANTÍA, para poder acreditar la fecha de compra. Ambos documentos son necesarios para disfrutar de la Garantía.

En

INSTRUCTIONS

The safe you purchased includes:

- Two keys.
- A safe to build in.
- A set of mechanisms (plugs)
- A manual.

INSTALLATION:

- Search for a suitable place in order to install the safe.
- Whenever you do not know the necessary brickwork, turn to a professional in order to install the safe within the wall.
- Check with a bit if there is enough space within the wall to install the safe. Remove the hiding sheet with the plugs. Drill a hole suitable to the safe dimensions. Check the safe position and the plugs sheet such that, once installed, the plugs remain leveled against the wall. Place the safe and fill in with concrete.
- Once dry, you shall plaster it with gypsum.
- Let the door open while the concrete is drying. Once installed, place the sheet with the plugs.

USE:

In order to open, remove the plugs mechanism (fastened by means of magnets) and open with the key by turning 90° to the right, the door opens towards the right. Place the desired objects and close. Replace the electrical mechanisms.

GUARANTEE CERTIFICATE

Arregui guarantees this safe for a period of 24 months from the date of purchase. This guarantee covers repair (labour and materials) of any manufacturing defect that affects its working. Transport costs will be paid by the user.

Breakdowns produced as a result of improper use or installation, excess humidity or salinity, water or cement spillage, violence, handling of the mechanisms by non-authorized persons, as well as natural disasters (fire, flood...), blows and falls are excluded.

The replacement due to breakdown of any part does not imply an extension of the Guarantee.

Identity details

Name of the supplier
.....
Date of sale
.....
Name of purchaser
.....
Address of purchaser
.....

Identifying details of the safe

Model
.....
Series number
.....

IMPORTANT:

- These details must be completed as clearly as possible and without delay by the supplier, who will stamp and sign on behalf of his company in the place indicated.
- The certificate remains in the possession of the purchaser.
- The purchaser must keep the RECEIPT for the purchase of the safe, together with the GUARANTEE CERTIFICATE to be able to accredit the date of purchase. Both documents are necessary to use the guarantee.

It

ISTRUZIONI

La cassaforte che ha acquisito, tra cui:

- Due chiavi.
- Una cassaforte da incasso.
- Un insieme di meccanismi (spine).
- Un manuale.

INSTALLAZIONE:

- Trovate un luogo adatto per la sua installazione.
- Se non si conoscono le opere di muratura, consultate un professionista per l'installazione della cassaforte nella parete.
- Controllate con un po' se avete abbastanza sfondo sulla parete per installare la cassaforte. Rimuovete la piastra di occultamento che accetta le spine. Praticate un foro adatto alle dimensioni della cassaforte. Verificate la posizione della cassaforte e la piastra con le spine di modo che, una volta installate, sono a livello della parete. Posizionate la cassaforte e riempite con calcestruzzo.
- Una volta il calcestruzzo secco, devono intonaci di gesso.
- Lasciare la porta aperta per l'essiccazione del calcestruzzo. Una volta installata, posizionate la piastra con le spine.

UTILIZZO:

Per aprire, togliete il meccanismo delle spine (vengono fissati utilizzando magneti) e aprite con la chiave ruotando di 90° a destra, la porta si apre a destra. Posizionate gli oggetti che si desidera chiudere. Sostituite i meccanismi elettrici.

CERTIFICATO DI GARANZIA

Arregui garantisce questa cassaforte per un periodo di 24 mesi, a decorrere dalla data di acquisto. Questa garanzia copre la riparazione (manodopera e materiali) di qualsiasi difetto di fabbricazione relativo al funzionamento. Le spese di spostamento saranno a carico dell'utente.

Sono esclusi i guasti derivanti da uso o installazione impropri, eccesso di umidità o salinità, infiltrazioni di acqua o cemento, violenza, manipolazione dei meccanismi da parte di persone non autorizzate, così come le cause catastrofiche (incendio, inondazione...), urti e cadute.

La sostituzione per avaria di qualsiasi pezzo non comporta alcuna proroga della garanzia.

Dati di identificazione

Nome del distributore
.....
Data della vendita
.....
Nome del compratore
.....
Domicilio del compratore
.....

Dati di identificazione della cassaforte

Modello
.....
Numero di serie
.....

IMPORTANTE:

- Questi dati devono essere compilati con la massima chiarezza e senza ritardi da parte del distributore, il quale apporrà il timbro e la firma della propria azienda nello spazio indicato.
- Il certificato rimarrà in possesso del compratore.
- Il compratore deve conservare la FATTURA di acquisto della cassaforte, insieme al CERTIFICATO DI GARANZIA, per potere accreditare la data di acquisto. Entrambi i documenti sono necessari per beneficiare della garanzia.

Pt

INSTRUÇÕES

A caixa-forte que adquiriu, inclui:

- Duas chaves.
- Uma caixa-forte de embutir.
- Um conjunto de mecanismos (plugues).
- Um manual.

INSTALAÇÃO:

- Procure um local adequado para sua instalação.
- Se não sabeis as obras de alvenaria, consulte um profissional para a instalação da caixa na parede.
- Verifique com um pouco se você tiver o suficiente fundo na parede para instalar a caixa-forte. Remova a ocultação que leva os plugues. Faça um furo adequado para as dimensões da caixa-forte. Verifique a posição da placa dos plugues e da caixa-forte para que, uma vez instalada, os plugues são no nível da parede. Coloque a caixa-forte o preenchimento com concreto.
- Uma vez o concreto seco, deve ele indisposição com gesso.
- Deixe a porta aberta para a secagem do concreto. Uma vez instalada, coloque a placa com plugues.

USO:

Para abrir, remova o mecanismo de plugues (fixos usando ímãs) e abra com a chave, rodando 90° para a direita, a porta abre para a direita. Coloque os objetos que quiser e feche. Substitua os mecanismos elétricos.

CERTIFICADO DE GARANTIA

Arregui garante esta caixa-forte por um período de 24 meses, a contar da data de compra. Esta garantia cobre a reparação (mão de obra e materiais) de qualquer defeito de fabrico que possa afectar o funcionamento correcto da caixa-forte. As despesas de deslocação ficarão a cargo do usuário.

Ficam excluídas desta garantia as avarias produzidas como consequência de uma utilização ou instalação incorrectas, excesso de humidade ou salinidade, filtrações de água ou cimento, violência, manipulação dos mecanismos por pessoas não autorizadas, bem como causas catastróficas (incêndios, inundações...), golpes e quedas.

A substituição de qualquer peça em caso de avaria não implica qualquer prórroga da Garantia.

Dados de identificação

Nome do distribuidor
.....
Data de compra
.....
Nome do comprador
.....
Endereço do comprador
.....

Dados de identificação da caixa-forte

Modelo
.....
Número de série
.....

IMPORTANTE:

- Estes dados deverão ser preenchidos o mais rapidamente possível e sem demora pelo distribuidor, que deverá colocar o seu carimbo e a sua assinatura no lugar indicado para o efeito.
- O certificado ficará em poder do comprador.
- O comprador deve guardar a factura de compra da caixa-forte, junto com o CERTIFICADO DE GARANTIA, para poder acreditar a data de compra. Ambos os documentos são necessários para desfrutar da Garantia.

INSTRUCTIONS

Le coffre-fort que vous venez d'acquérir comprend:

- Deux clés.
- Un coffre-fort à encastrer.
- Un ensemble de mécanismes (prises)
- Un manuel.

INSTALLATION:

- Cherchez un endroit approprié pour son installation.
- Si vous méconnaissez les travaux de maçonnerie, ayez recours à un professionnel qui vous aidera à installer le coffre-fort dans le mur.
- Vérifiez avec une mèche que le mur dispose de fond suffisant afin d'installer le coffre-fort. Retirez la plaque dissimulant les prises. Percez un orifice approprié aux dimensions du coffre-fort. Vérifiez la position du coffre-fort et de la plaque avec les prises de manière à ce que, une fois installée, les prises demeurent nivelées avec le mur. Placez le coffre-fort et remplissez avec du béton.
- Une fois le béton sec, vous devez le crépir de plâtre.
- Laissez la porte ouverte pendant que le béton sèche. Une fois installée, placez la plaque avec les prises.

UTILISATION:

Afin d'ouvrir, retirez le mécanisme des prises (fixées moyennant aimants) et ouvrez avec la clé en faisant tourner celle-ci à 90° vers la droite, la porte s'ouvre vers la droite. Rangez les objets souhaités et fermez. Remplacez les mécanismes électriques.

CERTIFICAT DE GARANTIE

Arregui garantit ce coffre-fort pendant un délai de 24 mois à compter de sa date d'acquisition. Cette garantie couvre la réparation (main d'œuvre et matériaux) de tout défaut de fabrication affectant son fonctionnement. Les frais de déplacement seront à la charge de l'utilisateur.

Les pannes dérivées d'une utilisation ou d'une installation indue, de l'excès d'humidité ou de salinité, des infiltrations d'eau ou de ciment, de la violence, manipulation des mécanismes par des personnes non autorisées, ainsi que les catastrophes (incendies, inondations...), impacts et chutes, sont exclues.

Le remplacement pour cause de panne de toute pièce n'implique pas la prorogation de la Garantie.

ΟΔΗΓΙΕΣ

Το φρούριο έχει αποκτήσει, περιλαμβάνει:

- Δύο κλειδιά.
- Μια ισχυρή υπόθεση για την ενσωμάτωση.
- Ένα σύνολο μηχανισμών (βύσματα).
- Ένα εγχειρίδιο.

ΕΓΚΑΤΑΣΤΑΣΗ:

- Αναζητήστε για μια κατάλληλη τοποθεσία για την εγκατάστασή σας.
- Εάν δεν γνωρίζετε το έργο της τοικοποιίας, χρησιμοποιήστε έναν επαγγελματία για την εγκατάσταση του ασφαλούς στον τοίχο.
- Ελέγξτε με ένα κομμάτι, εάν έχετε αρκετές πληροφορίες στον τοίχο για να εγκαταστήσετε το χρηματοκιβώτιο. Αφαιρέστε την πλάκα της απόκρυψης που διαρκεί βύσματα. Τρυπάνι μια τρύπα που ταιριάζει στις διαστάσεις του ασφαλούς. Ελέγξτε τη θέση της πινακίδας κουτί και βύσματα έτσι ώστε, μόλις εγκατασταθεί, βουλώματα είναι στο επίπεδο του τοίχου. Ορίστε την ασφαλή και να συμπληρώσετε με σκυρόδεμα.
- Μία φορά το ξηρό σκυρόδεμα, πρέπει να σοβάδες γύψου.
- Παραλείψω the πόρτα ανοίγω για την ξήρανση του σκυροδέματος. Μόλις εγκατασταθεί, εισάγεται η γυάλινη πλάκα με βύσματα.

ΧΡΗΣΗ:

Για να ανοίξετε, αφαιρέστε μηχανισμού βύσματα (σταθερό μαγνήτες) και να ανοίξει με το κλειδί με την περιστροφή 90 ° προς τα δεξιά, πόρτα ανοίγει προς τα δεξιά. Τοποθετήστε τα αντικείμενα όπου θέλετε τον κλείσιμο. Αντικατάσταση των ηλεκτρικών μηχανισμών..

ΠΙΣΤΟΠΟΙΗΤΙΚΟ ΕΓΓΥΗΣΗΣ

Η Arregui καλύπτει με εγγύηση το παρόν χρηματοκιβώτιο για διάστημα 24 μηνών από την ημερομηνία αγοράς. Η εν λόγω εγγύηση καλύπτει την επισκευή (εργατικά και υλικά) οποιουδήποτε κατασκευαστικού ελαττώματος που επηρεάζει τη λειτουργία του. Τα εκάστοτε έξοδα μεταφοράς θα επιβαρύνουν τον χρήστη.

Εξαιρούνται οι βλάβες που ενδέχεται να προκληθούν από κακή χρήση ή εγκατάσταση, υπερβολική υγρασία ή βαθμό αλατότητας, δειξοδουση νερού ή τοιμέντου, βανδαλισμό, χειρισμό των μηχανημάτων από μη εξουσιοδοτημένα άτομα, καθώς επίσης και οι αιτίες καταστροφής (πυρκαγιά, πλημμύρες...), τα χτυπήματα και οι ρίψεις.

Η αντικατάσταση οποιουδήποτε εξαρτήματος λόγω βλάβης δε συνεπάγεται και παράταση της Εγγύησης.

Στοιχεία Αναγνώρισης

Επωνυμία αντιπροσώπου

Ημερομηνία πώλησης

Όνοματεπώνυμο αγοραστή

Διεύθυνση αγοραστή

Τεχνικά χαρακτηριστικά του Χρηματοκιβωτίου

Μοντέλο

Αύξων αριθμός

ΣΗΜΑΝΤΙΚΟ:

- Ces données doivent être clairement remplies et sans délai par le distributeur, qui apposera le cachet et la signature de son entreprise à l'endroit indiqué.
- Le certificat demeurera en possession de l'acquéreur.
- L'acquéreur devra conserver la FACTURE d'acquisition du coffre-fort, avec le CERTIFICAT DE GARANTIE, afin de pouvoir certifier la date d'acquisition. Ces deux documents sont nécessaires afin de jouir de la garantie.

ANLEITUNG

Das Safe, die erworben hat, beinhaltet:

- Zwei Schlüssel.
- Eine Unterputz-Safe.
- Eine Reihe von Mechanismen (Steckern).
- Ein Handbuch.

INSTALLATION:

- Suchen Sie nach einem geeigneten Ort für Ihre Installation.
- Wenn Sie nicht, dass die Arbeit der Freimaurerei wissen, verwenden Sie einen Fachmann für den Einbau des Safes in der Wand.
- Mit ein bisschen zu überprüfen, wenn Sie genügend Hintergrund an der Wand das Safe installiert haben. Entfernen Sie der Platte der Verheimlichung, die Steckern akzeptiert. Bohren Sie ein Loch für die Abmessungen des Safes geeignet. Überprüfen Sie die Position des Safes und Steckern-Platte, so dass nach der Installation die Steckern auf der Ebene der Wand sind. Platzieren Sie das Safe ein und füllen Sie mit Beton.
- Sobald der trockene Beton muss Gips Putze.
- Lassen Sie die Tür geöffnet für das Trocknen des Betons. Nach der Installation legen Sie die Platte mit Steckern.

VERWENDUNG:

Zum Öffnen, entfernen Sie den Mechanismus aus den Steckern (festen Magneten) und öffnn Sie mit dem Schlüssel durch Drehen 90 ° nach rechts, dieTür gehts nach rechts. Platzieren Sie die Objekte, die Sie möchten, und schließen Sie. Ersetzen Sie die elektrischen Mechanismen.

GARANTIEZERTIFIKAT

Arregui haftet für diesen Tresor über einen Zeitraum von 24 Monaten ab dem Kaufdatum. Diese Garantie deckt die Reparatur (Arbeitskraft und Material) jeglicher Fabrikationsfehler, die sich auf die Funktion auswirken. Die Fahrtkosten werden vom Benutzer übernommen.

Ausgeschlossen sind Schäden, die Aufgrund unangebrachtem Gebrauchs oder unangebrachter Installation, zu hoher Feuchtigkeit oder zu hohem Salzgehalts, eindringendem Wasser oder Zement, Gewalttätigkeit, die Manipulation der Mechanismen durch nicht autorisierte Personen, sowie katastrophische Ursachen (Feueroer, Überschwemmungen...), Stösse oder Fälle.

Der Ersatz aufgrund eines Schadens an einem Teil des Tresors hat nicht die automatische Erneuerung der Garantie zufolge.

Identity details

Name of the supplier

Date of sale

Name of purchaser

Address of purchaser

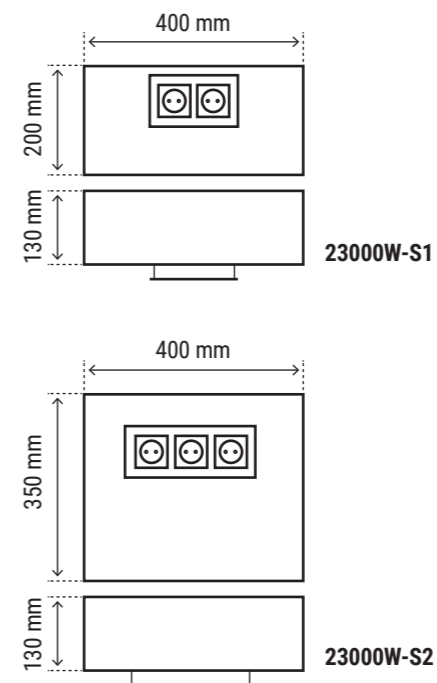
Identifying details of the safe

Model

Series number

WICHTIG:

- Diese Angaben müssen mit maximaler Klarheit und ohne Verzögerung durch den Vertreiber ausgefüllt werden, welcher an der dafür vorgesehenen Stelle in Namen seines Unternehmens stempelt und unterschreibt.
- Das Zertifikat bleibt im Besitz des Käufers.
- Der Käufer muss die KAUFRECHNUNG des Tresors zusammen mit dem GARANTIEZERTIFIKAT aufheben, um das Kaufdatum bestätigen zu können. Beide Dokumente sind nötig, um das Garantierrecht wirkend zu machen.



- ES/** SELLO DEL DISTRIBUIDOR
- IT/** TIMBRO DEL DISTRIBUTORE
- PT/** CARIMBO DO DISTRIBUIDOR
- EN/** SUPPLIER'S STAMP
- FR/** CACHET DU DISTRIBUTEUR
- EL/** ΣΦΡΑΓΙΔΑ ΑΝΤΙΠΡΟΣΩΠΟΥ
- DE/** STEMPEL DES VERTREIBERS

Arregui

Pol. Industrial Ubegun. 3B.
20809 Aia-Orio. Gipuzkoa
(SPAIN)

arregui@arregui.es
www.arregui.es

ARREGUI