



Silla de estudio infantil-juvenil, modelo **Leyre**. Dispone de asiento y respaldo con acabado en textil-rejilla transpirable que aporta confort y durabilidad , además de brazos que añade una mayor comodidad para esas largas jornadas de estudio. Tanto la base como sus cinco patas son de nylon que otorgan más resistencia y elasticidad, haciendo a este modelo de silla el ideal para los más jóvenes.

Dimensiones

Altura: 80.5cm - 92.5cm

Anchura: 55cm

Profundidad: 58cm

Altura del asiento: 43cm - 55cm

Ancho asiento: 43cm

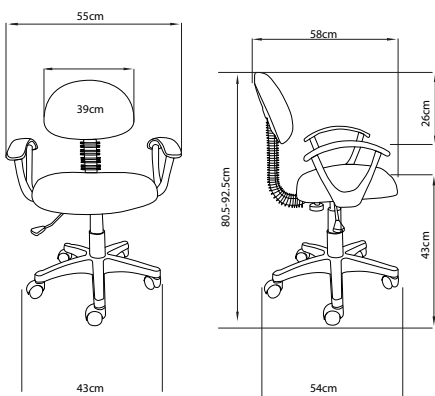
Ancho respaldo: 39cm

Altura de brazo: 68cm - 80cm

Peso bruto: 10 kg

Peso Neto: 9 kg

Peso máximo: 80 kg



Materiales

Base y estructura:

Nylon negro
100% reciclable.

Reposabrazos:

Nylon negro
100% reciclable.

Zona lumbar:

Textil malla
100% reciclable.

Adaptador barra:

Nylon negro
100% reciclable.

Asiento:

Textil malla
100% reciclable.

Opciones de color y acabados.

Disponible en 3 colores.

Consejos de mantenimiento

Limpiar con un paño húmedo y secar minuciosamente.
No usar productos abrasivos.

Características

Regulable en altura: **Si**

Respaldo reclinable: **No**

Reposacabezas: **No**

Asiento acolchado: **Si**

Apoyabrazos: **Si**

Base



Base Negra NYLON

Acabados en plástico



Plástico negro
(Estandar)

Ruedas



Ruedas negras básicas
(Estandar)

Acabado tapizado



Textil malla AZUL
FS 6223 **AZ**
8437019554392



Textil malla ROSA
FS 6223 **RS**
8437019554385



Textil malla NEGRO
FS 6223 **NG**
8437019554408

Medidas embalaje

Longitud L: 25m
Ancho A: 52cm
Alto H: 49cm



Garantía

3 años por defectos de fabricación. Cualquier desperfecto derivado de un trato no adecuado del producto quedará eximido de la garantía.

