



Silla de estudio infantil-juvenil, modelo **Leyre**. Dispone de asiento y respaldo con acabado en textil-rejilla transpirable que aporta confort y durabilidad , además de brazos que añade una mayor comodidad para esas largas jornadas de estudio. Tanto la base como sus cinco patas son de nylon que otorgan más resistencia y elasticidad, haciendo a este modelo de silla el ideal para los más jóvenes.

## Dimensiones

Altura: 80.5cm - 92.5cm

Anchura: 55cm

Profundidad: 58cm

Altura del asiento: 43cm - 55cm

Ancho asiento: 43cm

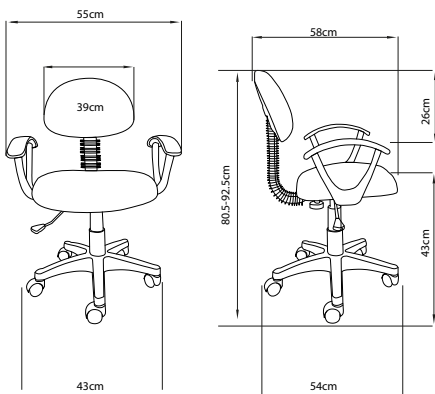
Ancho respaldo: 39cm

Altura de brazo: 68cm - 80cm

Peso bruto: 10 kg

Peso Neto: 9 kg

Peso máximo: 80 kg



## Medidas embalaje

Longitud L: 25m  
Ancho A: 52cm  
Alto H: 49cm



## Materiales

### Base y estructura:

Nylon negro  
100% reciclable.

### Reposabrazos:

Nylon negro  
100% reciclable.

### Zona lumbar:

Textil malla  
100% reciclable.

### Adaptador barra:

Nylon negro  
100% reciclable.

### Asiento:

Textil malla  
100% reciclable.

## Opciones de color y acabados.

Disponible en 3 colores.

## Consejos de mantenimiento

Limpia con un paño húmedo y seca minuciosamente.  
No usar productos abrasivos.

## Características

Regulable en altura: **Si**

Respaldo reclinable: **No**

Reposacabezas: **No**

Asiento acolchado: **Si**

Apoyabrazos: **Si**

## Base



Base Negra NYLON

## Acabados en plástico



Plástico negro  
(Estandar)

## Ruedas



Ruedas negras básicas  
(Estandar)

## Acabado tapizado



Textil malla AZUL  
FS 6223 **AZ**  
8437019554392



Textil malla ROSA  
FS 6223 **RS**  
8437019554385



Textil malla NEGRO  
FS 6223 **NG**  
8437019554408

## Categoría

Silla Juvenil / Oficina

## Garantía

3 años por defectos de fabricación. Cualquier desperfecto derivado de un trato no adecuado del producto quedará eximido de la garantía.

