



La **silla de oficina Estela** es un modelo simple en sus formas pero versátil en su funcionalidad, adaptándose a los escritorios de menor tamaño y aportando una agilidad y comodidad para largas jornadas laborales.

---

**Estela** 6626  
FS 6626 NG

## Dimensiones

Altura: 90.5cm - 100.5cm

Anchura: 45cm

Profundidad: 56cm

Altura del asiento: 45cm - 55cm

Ancho asiento: 42cm

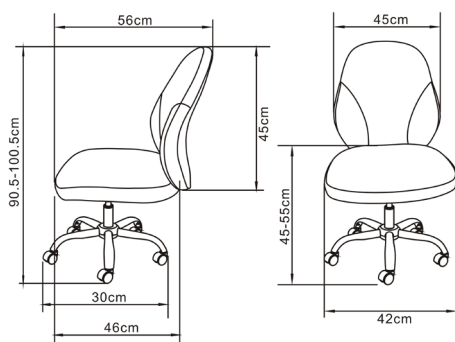
Ancho respaldo: 45cm

Altura de brazo: -

Peso bruto: 14 kg

Peso Neto: 13 kg

Peso máximo: 120 kg



## Materiales

### Base y estructura:

Metal cromado - PP.  
100% reciclable.

### Reposabrazos:

Metálico cromado - Acolchado en PU  
100% reciclable.

### Zona lumbar:

PU - Piel sintética  
100% reciclable.

### Adaptador barra:

Metálico cromado  
100% reciclable.

### Asiento:

PU - Piel sintética  
100% reciclable.

## Opciones de color y acabados.

Acabado en piel sintética en dos colores, blanco y negro.

## Consejos de mantenimiento

Limpiar con un paño húmedo y secar minuciosamente.  
No usar productos abrasivos.

## Características

Regulable en altura: **Si**

Respaldo reclinable: **No**

Reposacabezas: **No**

Asiento acolchado: **Si**

Apoyabrazos: **No**

## Base



Base Aluminio

## Acabados en plástico



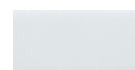
Plástico negro  
(Estandar)

## Ruedas



Ruedas negras básicas  
(Estandar)

## Acabado tapizado



Piel sintética BLANCO  
FS 6626 **BL**  
9427073208101



Piel sintética NEGRO  
FS 6626 **NG**  
9427073208095

## Medidas embalaje

L: 32cm  
A: 60cm  
H: 52cm



## Garantía

3 años por defectos de fabricación. Cualquier desperfecto derivado de un trato no adecuado del producto quedará eximido de la garantía.

## Categoría

Silla Director / Escritorio

