



Nueva silla de estudio juvenil, modelo **Emma**. Dispone de asiento y respaldo con acabado en textil-rejilla transpirable que aporta confort y durabilidad. Nuestro modelo Emma es uno de nuestros nuevos productos estrella ya que destaca por su comodidad, ligereza y precio. Es la silla perfecta para cualquier tipo de escritorio.

## Dimensiones

Altura: 92cm - 102cm

Anchura: 61cm

Profundidad: 53cm

Altura del asiento: 44cm - 54cm

Ancho asiento: 46cm

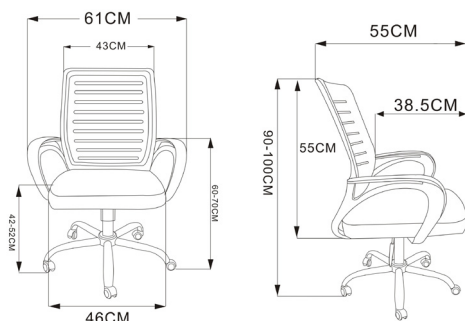
Ancho respaldo: 43cm

Altura de brazo: 61cm - 71cm

Peso bruto: 9.3 kg

Peso Neto: 8.9 kg

Peso máximo: 120 kg



## Materiales

### Base y estructura:

Nylon negro  
100% reciclable.

### Reposabrazos:

Nylon negro  
100% reciclable.

### Zona lumbar:

Textil malla  
100% reciclable.

### Adaptador barra:

Nylon negro  
100% reciclable.

### Asiento:

Textil malla  
100% reciclable.

## Opciones de color y acabados.

Disponible en 2 colores.

## Consejos de mantenimiento

Limpia con un paño húmedo y seca minuciosamente.  
No usar productos abrasivos.

## Características

Regulable en altura: **Si**

Respaldo reclinable: **No**

Reposacabezas: **No**

Asiento acolchado: **Si**

Apoyabrazos: **Si**

## Base



Base Aluminio

## Acabados en plástico



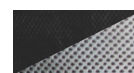
Plástico negro  
(Estandar)

## Ruedas



Ruedas especiales parquet  
(Premium)

## Acabado tapizado



Textil malla GRIS  
FS 1845 **GR**  
8437019556471



Textil malla NEGRO  
FS 1845 **NG**  
8437019556457

## Medidas embalaje

Longitud L: 25cm  
Ancho A: 53cm  
Alto H: 51cm



## Garantía

3 años por defectos de fabricación. Cualquier desperfecto derivado de un trato no adecuado del producto quedará eximido de la garantía.

