



La silla de comedor **Rosemary**, con su estilo contemporáneo, añadirá un extra de comodidad a tu hogar. Su estilo vintage, combina su asiento tapizado en terciopelo con sus resistentes patas cruzadas metálicas negras. Su diseño no sólo es elegante y sofisticado si no que es perfecto para cualquier salón, comedor o vestidor aportando un plus en la decoración más exclusiva.

Dimensiones

Altura: 88cm

Anchura: 46cm

Profundidad: 57cm

Altura del asiento: 49cm

Ancho asiento: 46cm

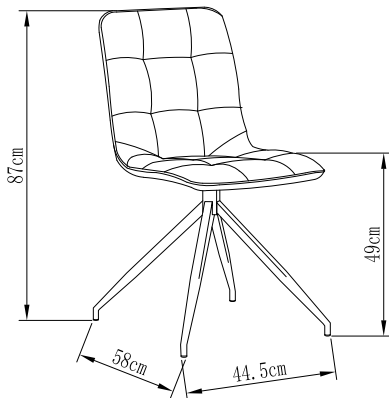
Ancho respaldo: 46cm

Altura de brazo: -

Peso bruto: 12.50 kg

Peso Neto: 4.88 kg

Peso máximo: 120 kg



Medidas embalaje

Longitud L: 53cm
Ancho A: 81.5cm
Alto H: 53cm



Materiales

Base y estructura:

Metal - VEL
100% reciclable.

Reposabrazos:

-

Zona lumbar:

VEL - terciopelo
100% reciclable.

Asiento:

VEL - terciopelo
100% reciclable.

Opciones de color y acabados.

Disponible en 2 colores.

Consejos de mantenimiento

Limpia con un paño húmedo y seca minuciosamente.
No usar productos abrasivos.

Características

Regulable en altura: **No**

Respaldo reclinable: **Si**

Reposacabezas: **No**

Asiento acolchado: **Si**

Apoyabrazos: **No**

Material



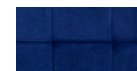
Terciopelo Rosa Maquillaje

Patas

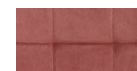


Patas metálicas

Acabado tapizado



Terciopelo Índigo
FS 5221 **INDI VEL**
843019554453



Terciopelo Maquillaje
FS 5221 **MAQU VEL**
6427073210692

Categoría

Colección Vintage / Salón - Comedor

Pack

Vendidas en múltiplos de **2**

Garantía

3 años por defectos de fabricación. Cualquier desperfecto derivado de un trato no adecuado del producto quedará eximido de la garantía.

