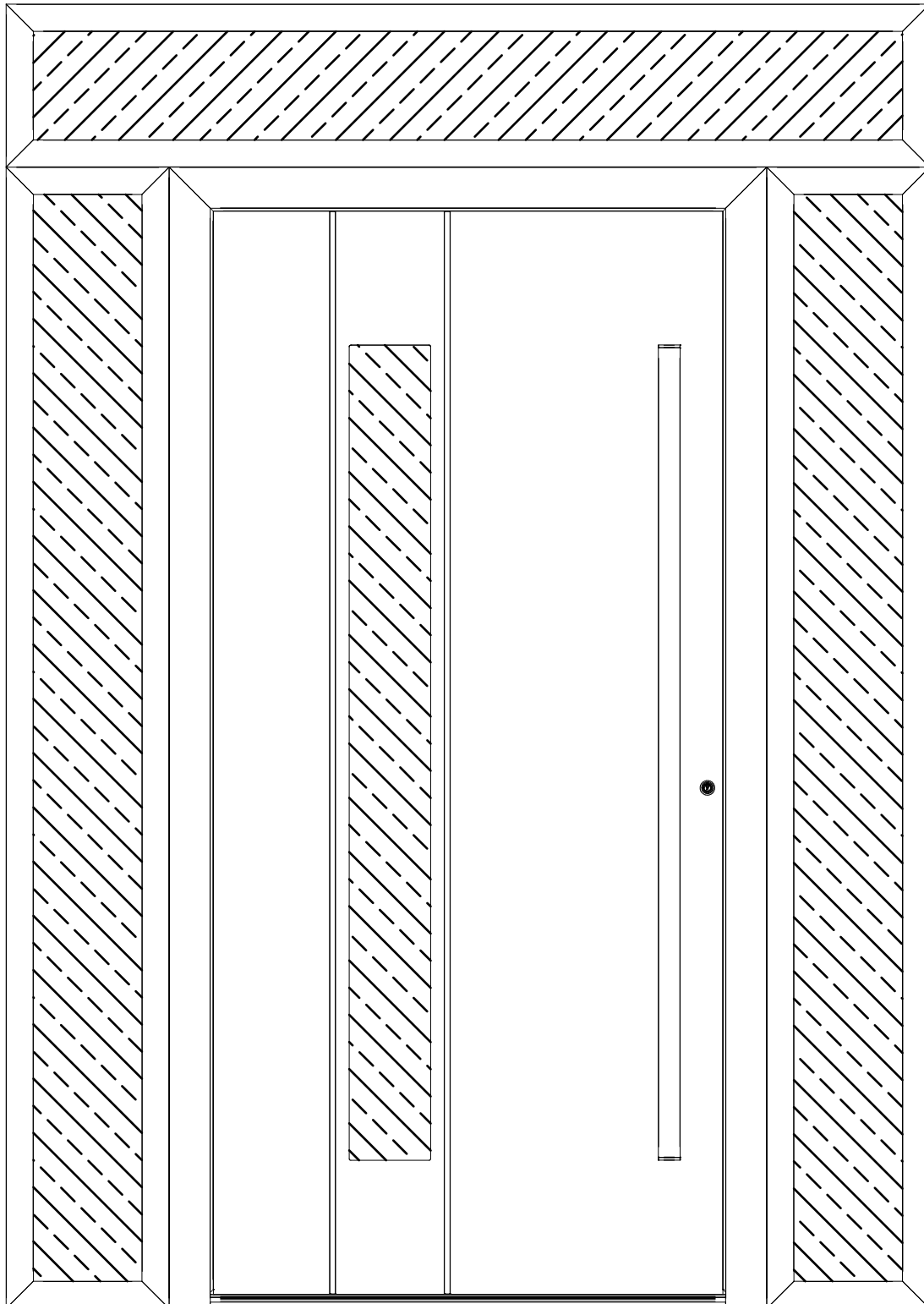

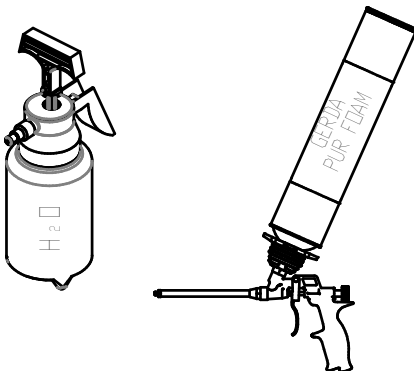


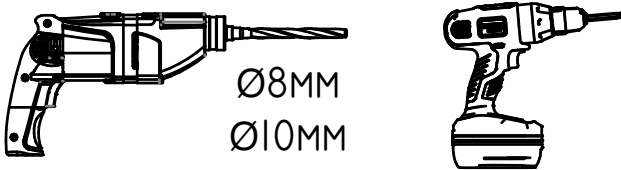
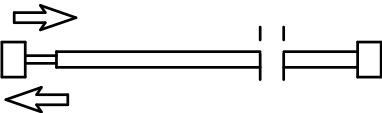
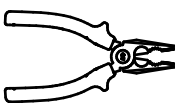
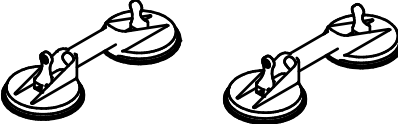
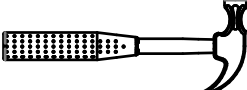
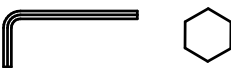
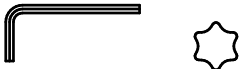
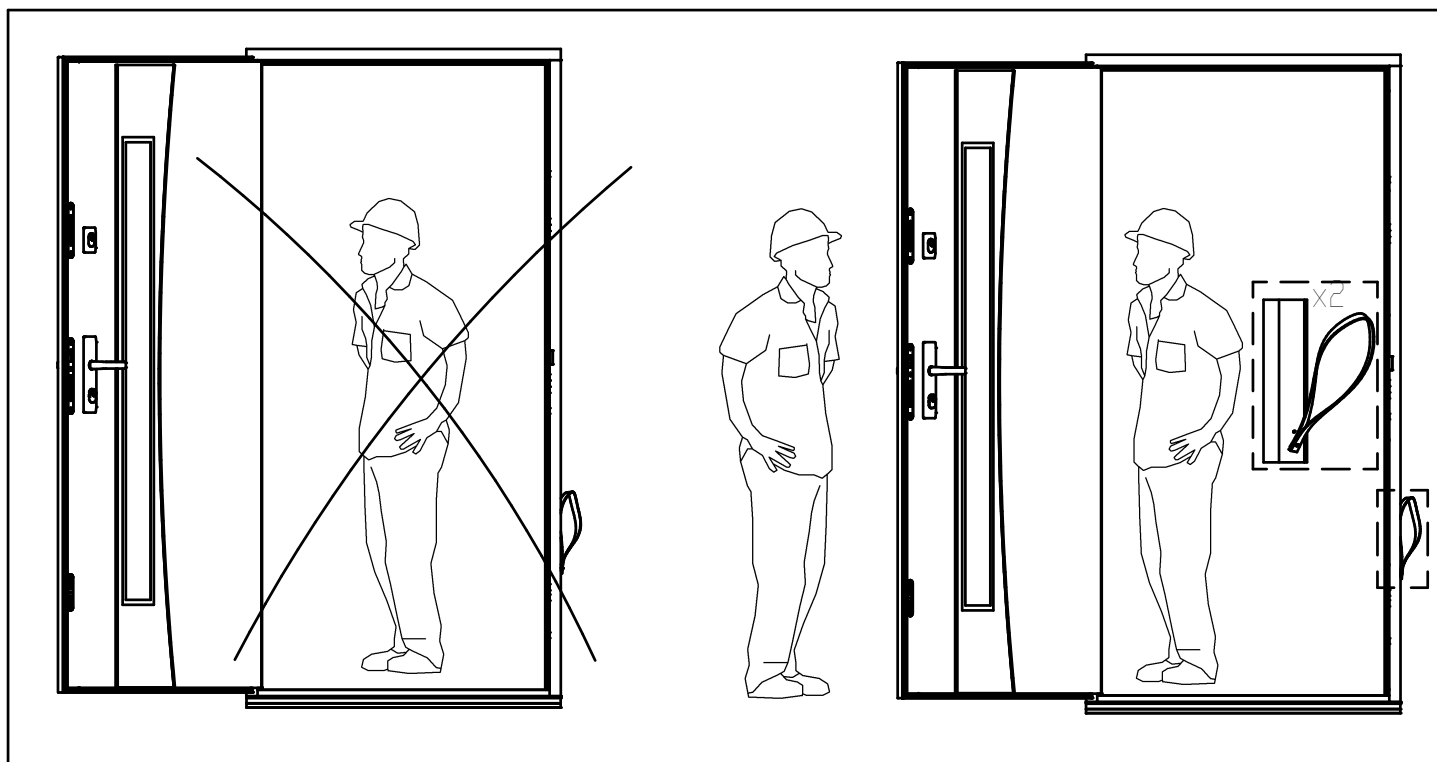


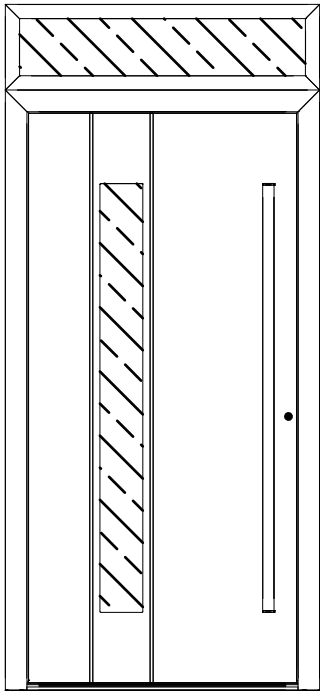
MONTAGEANLEITUNG ALTUS-TÜR MIT SEITENLICHT RC2



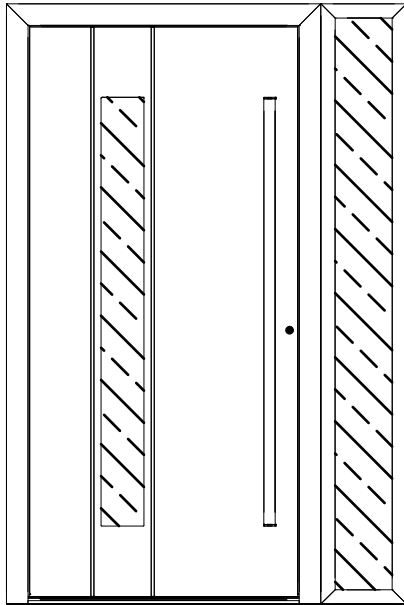
	
<p>min. 1,0m</p> 	
	 <p>Ø8MM Ø10MM</p>
	
	
	
 <p>nr '2,5' nr '4'</p>	
 <p>TX30</p>	



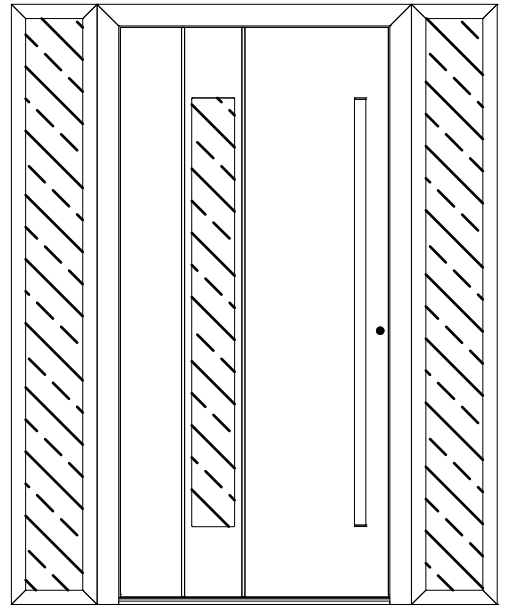
I



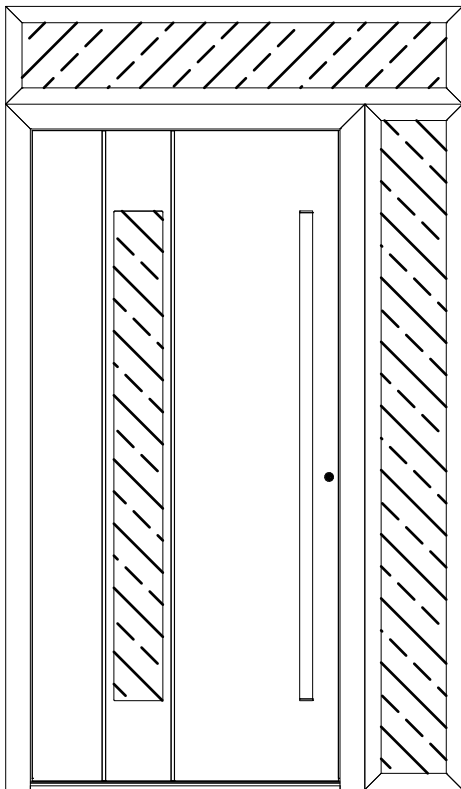
II



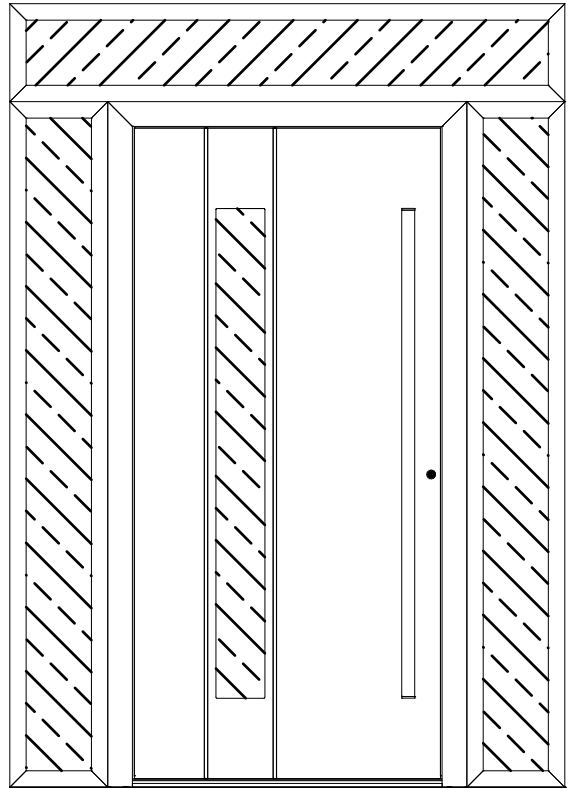
III



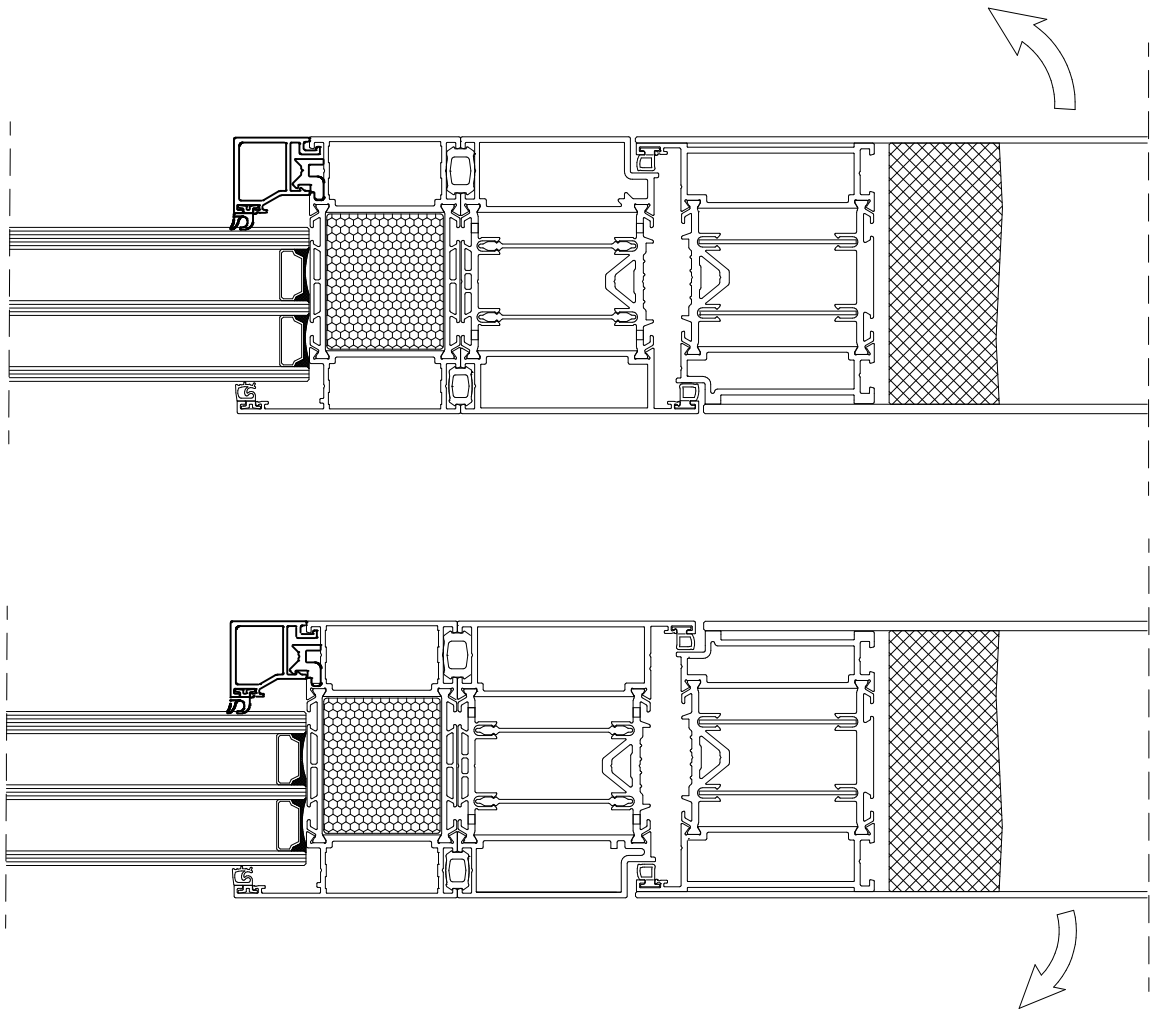
IV



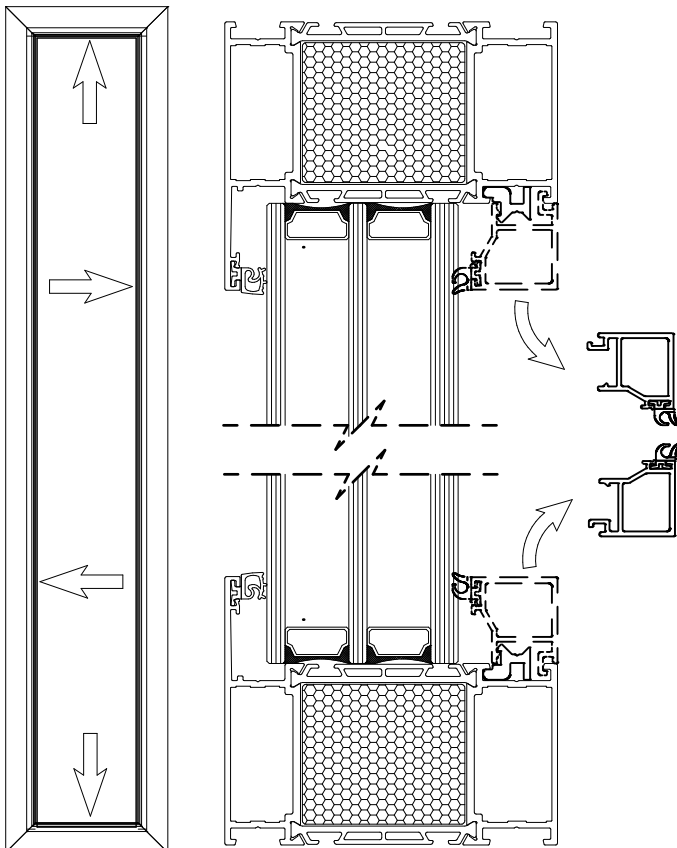
V



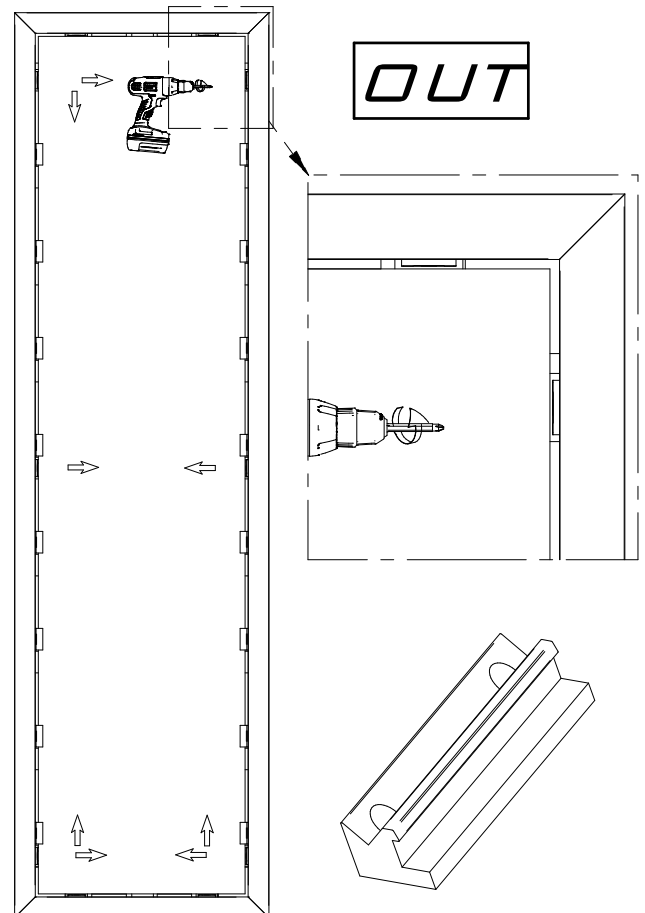
1



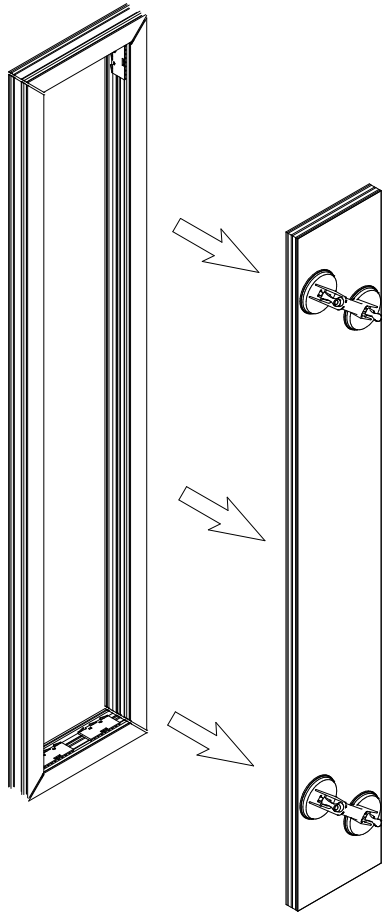
2



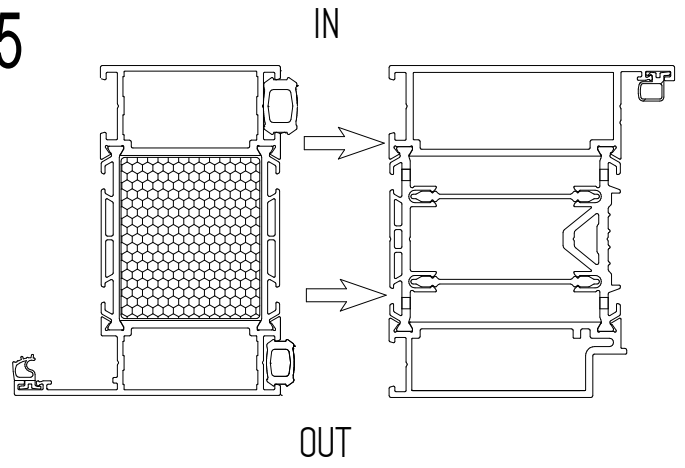
3



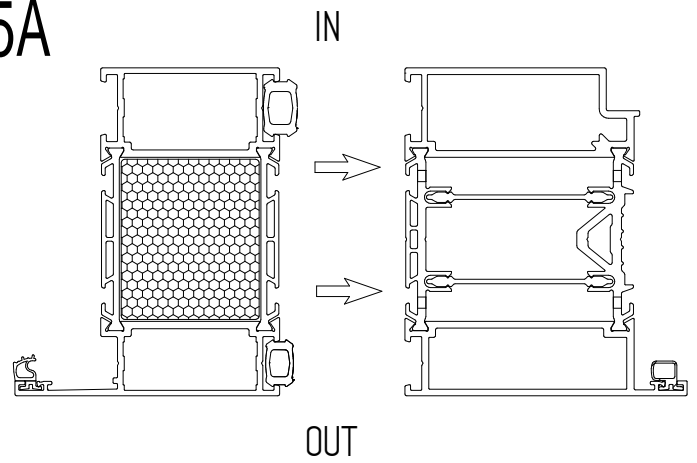
4



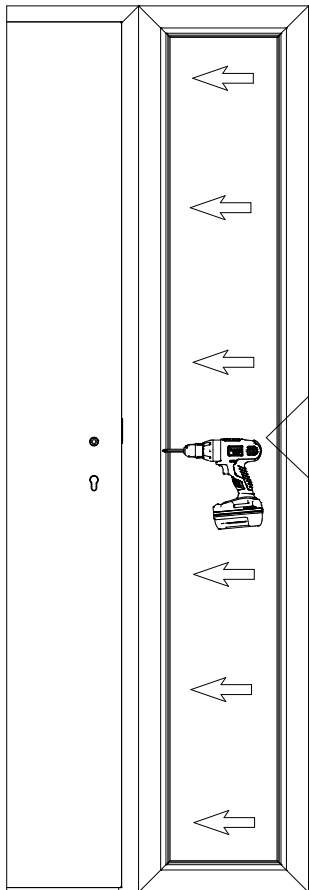
5



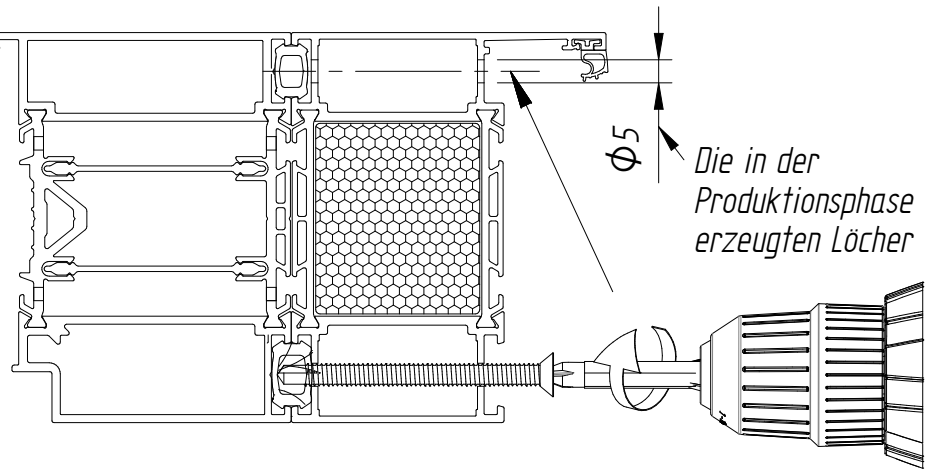
5A



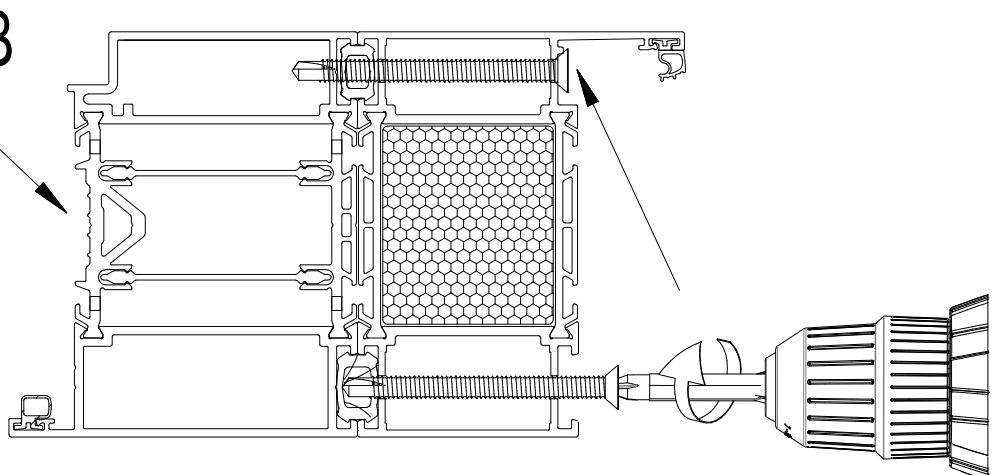
6



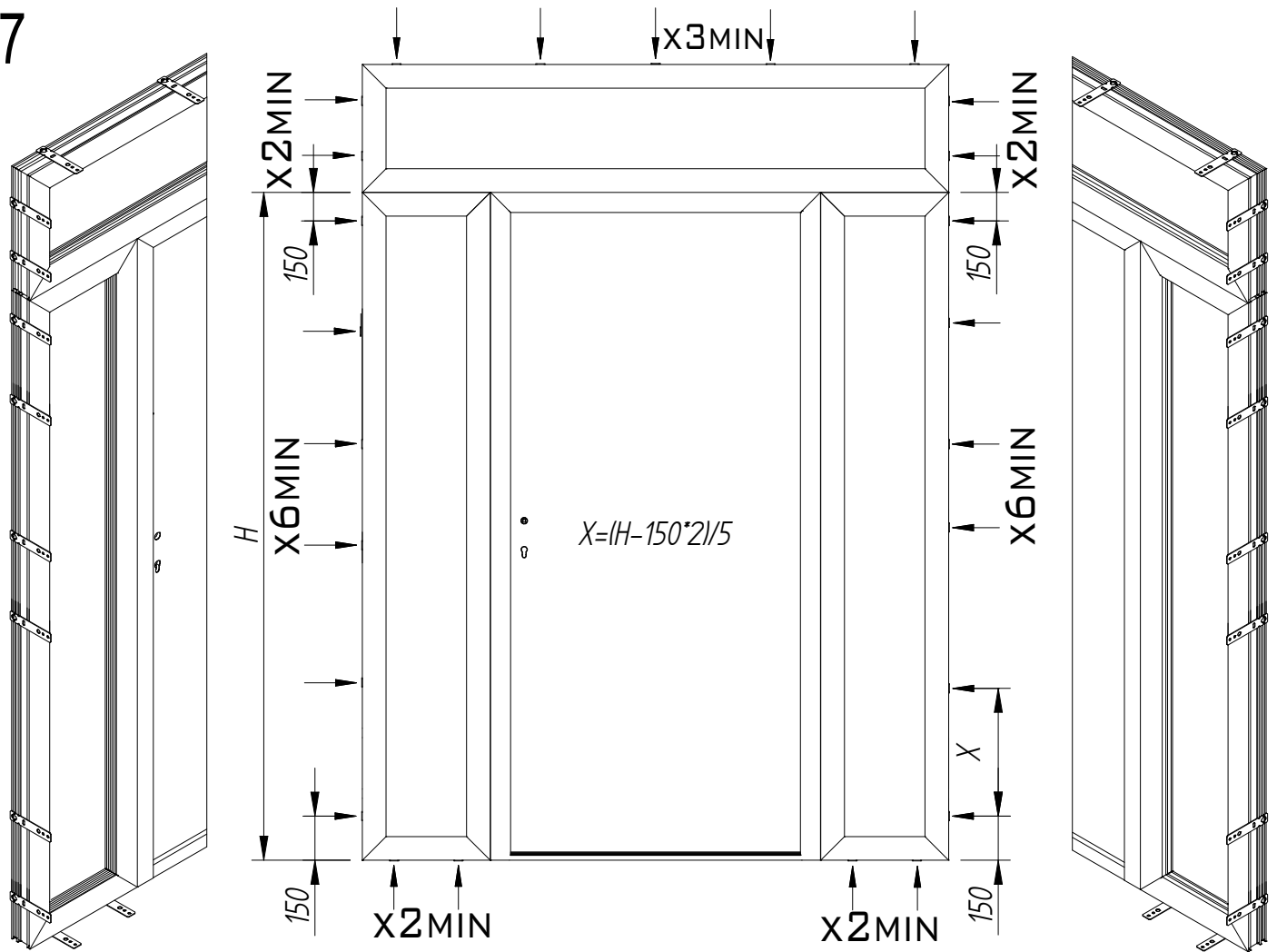
A



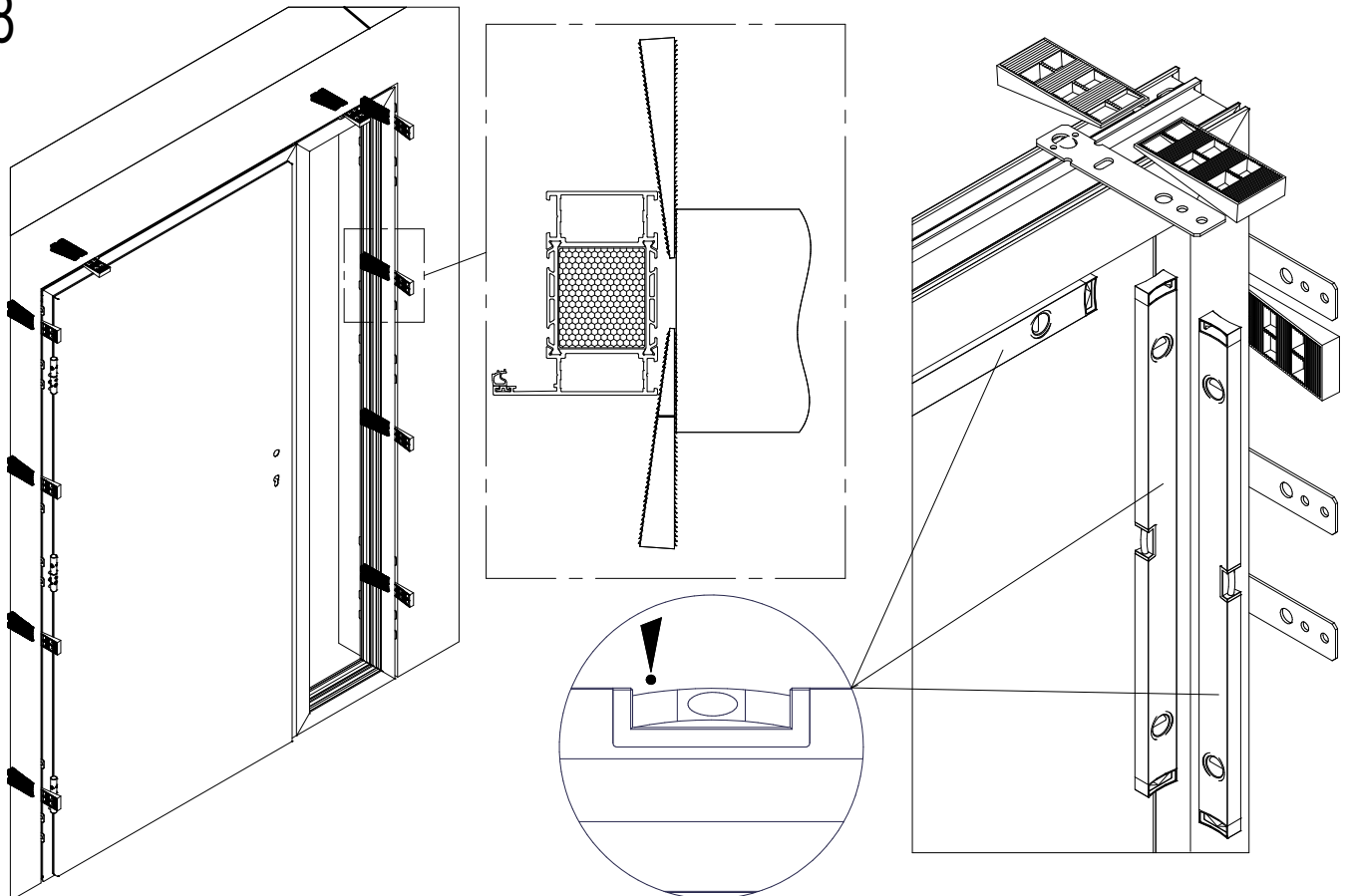
B

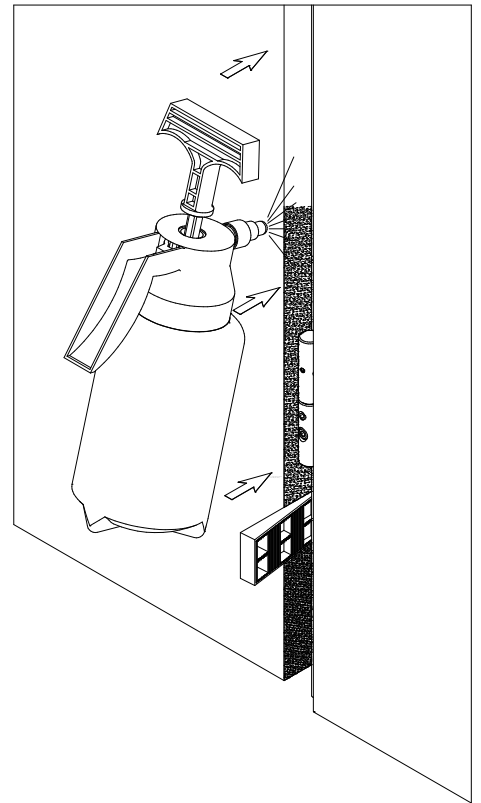
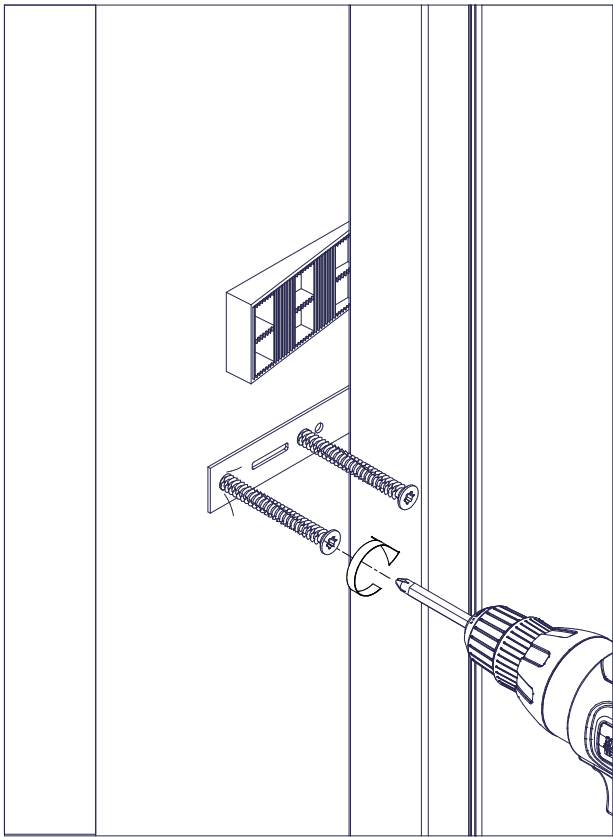


7

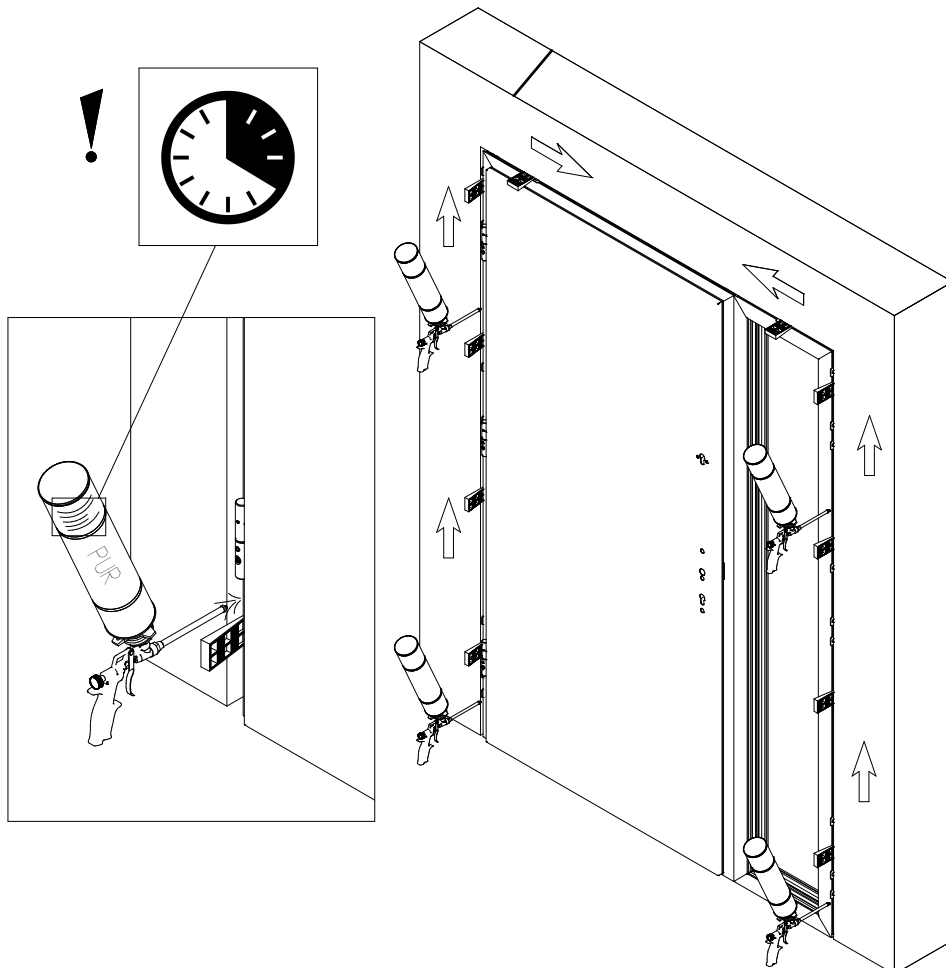


8



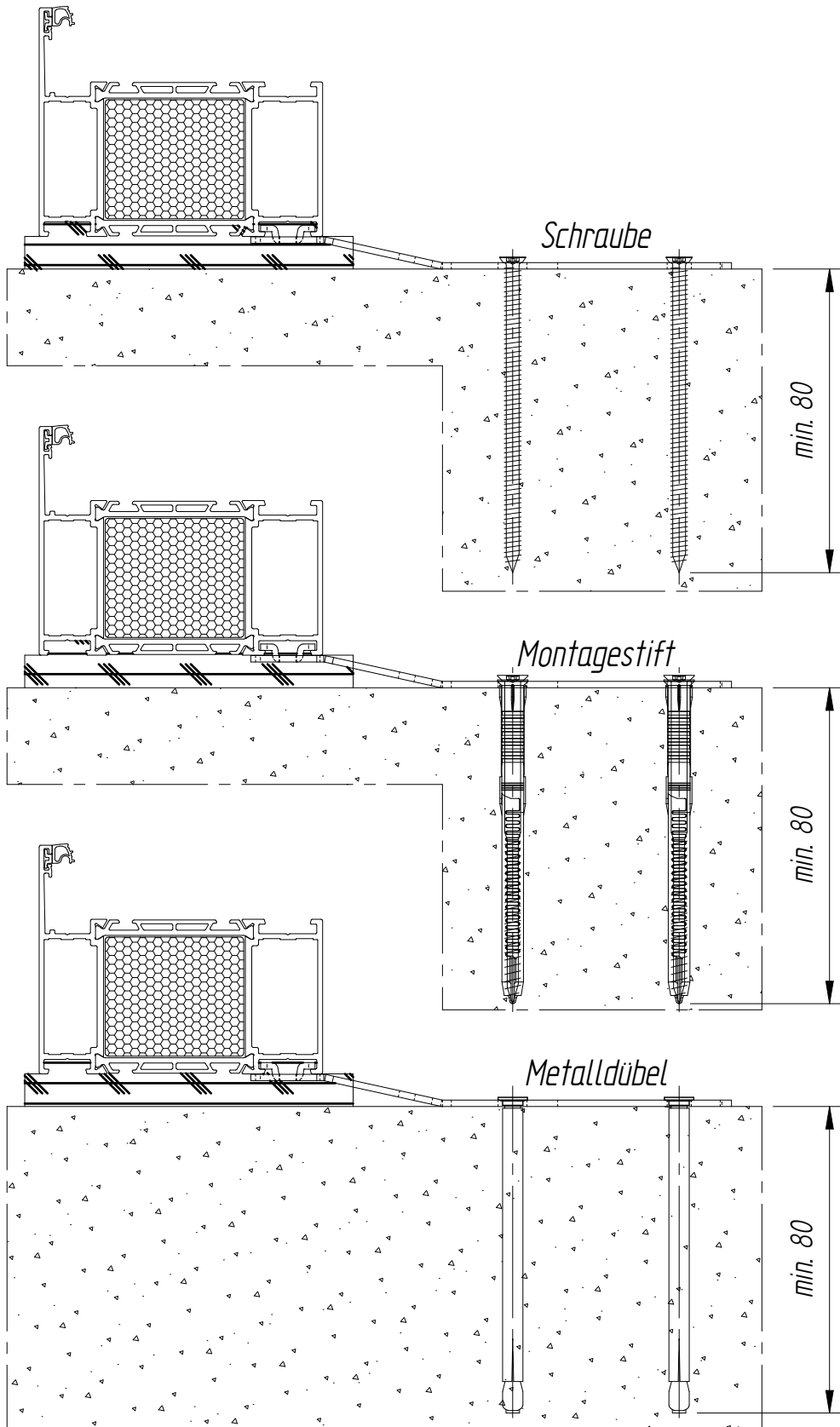


Nach dem Entfernen der Keile mit Schaumstoff füllen

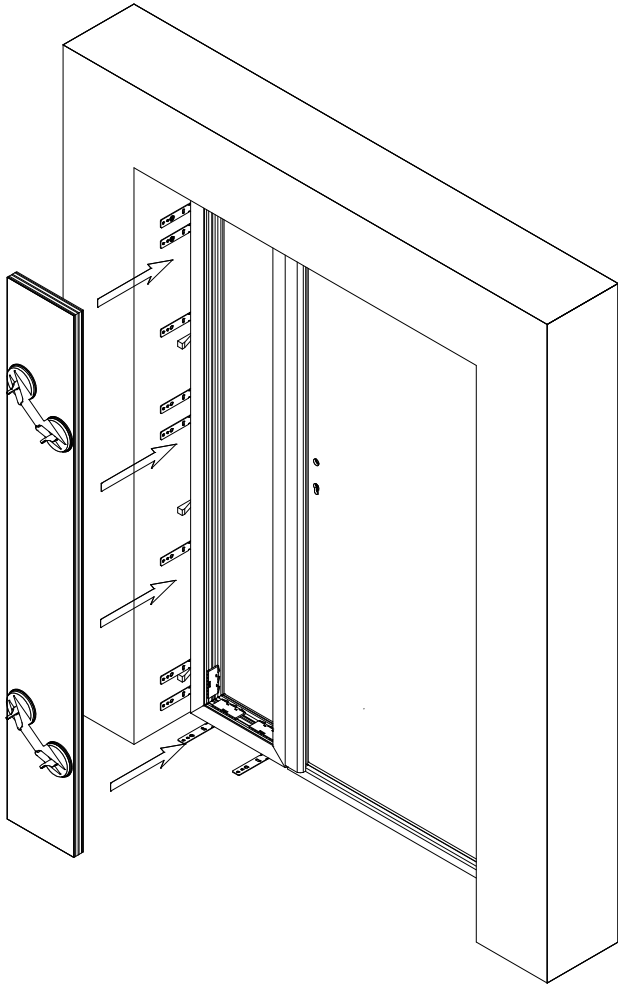


6

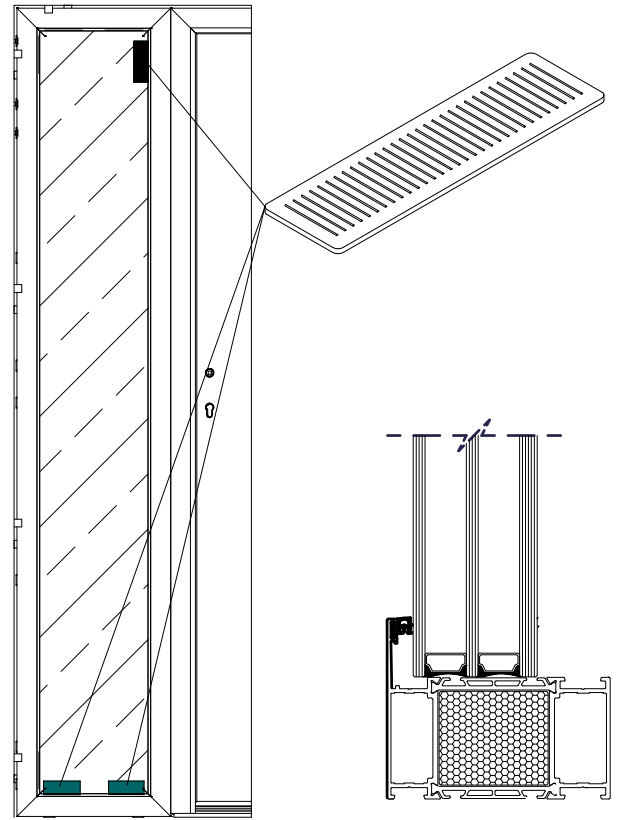
Montage mit der Ankerplatte



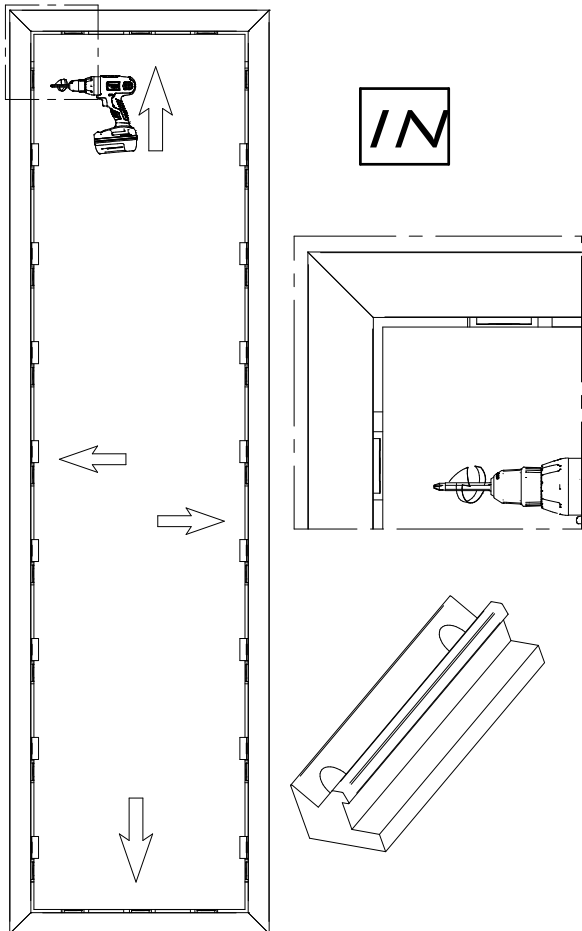
9



10



11



12

