

# MAJA-S

## EcoDesign

# PANADERO

### MEDIDAS

DIMENSIONES A x A x F	854x796x470 mm
PESO BRUTO/NETO	157/142 kg
DIMENSIONES PUERTAS	620x286 mm
SALIDA DE HUMOS	Ø 150-153 mm Vertical

### CARACTERISTICAS

PARRILLA DE HIERRO FUNDIDO	
VISION PANORAMICA	
CUERPO EN CHAPA	5 mm
POTENCIA CALORÍFICA	7,2 KW
RENDIMIENTO	78,9 %
EMISIÓN DE CO	0,10 %
PINTURA ANTI-CALÓRICA RESISTENTE	800°C
CRISTAL VITROCERÁMICO RESISTENCIA	750°C

EAN 8426964184006

REF. PANADERO 18400

### PLUS PRODUCTO

#### ECODESIGN



**TOMA DE AIRE EXTERIOR**



**HOGAR REVESTIDO EN VERMICULITA**



**TRONCOS HASTA DE 60 CM**



**VOLUMEN DE CALEFACCION**



**SISTEMA CRISTAL LIMPIO**



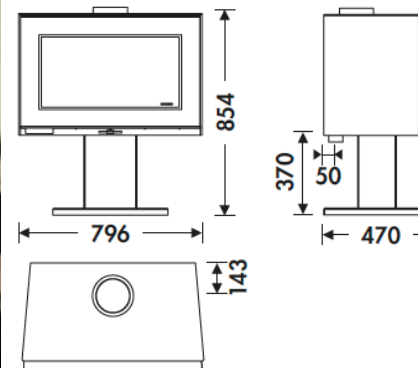
**TRIPLE COMBUSTION**



**DOBLE CIERRE**



**PUERTA EN VIDRIO SERIGRAFIADO**



MAJA-S ES



**A**



Art. 15a B-VG



**BImSchV2**



*flamme*  
**VERTE**

Le label  
du chauffage  
au bois

**7 ★**