

CARDIFF EcoDesign

PANADERO

MEDIDAS

DIMENSIONES A x A x F	727x537x484 mm
PESO BRUTO/NETO	63/52 kg
DIMENSIONES PUERTA	390x270 mm
SALIDA DE HUMOS	Ø 120-125 mm Horizontal

CARACTERISTICAS

PARRILLA DE HIERRO FUNDIDO	
POTENCIA NOMINAL	10,2 KW
RENDIMIENTO	78,7%
EMISIÓN DE CO	0,10 %
PINTURA ANTICALÓRICA RESISTENTE	800°C
CRISTAL VITROCERÁMICO RESISTENTE	750°C

EAN 8426964187281
REF. PANADERO 18728

PLUS PRODUCTO

ECODESIGN



DOBLE COMBUSTIÓN



300 m³
VOLUMEN DE CALEFACCIÓN



SISTEMA CRISTAL LIMPIO



TRONCOS HASTA 50 CM



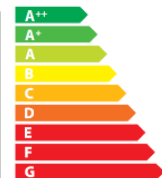
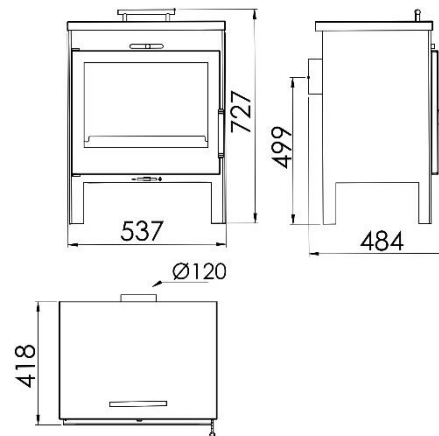
CUERPO EN ACERO DE 4 MM



HORNO



HOGAR REVESTIDO EN VERMICULITA



A



TÜVRheinland®
CERT
ISO 9001

Art. 15a B-VG

BImSchV2

