

**IDRO**  
3 Bric



**Winter**  
miscelatore  
monocomando  
lavello bocca alta



## Winter

**SCARUBI285NE**

miscelatore monocomando livello bocca alta, doccetta monogetto orientabile in ottone, finitura cromo, tubo in gomma nero, leva in metallo, con chiave di smontaggio aeratore inclusa, cartuccia a dischi ceramici cold start Ø 35 mm, flessibili inox 3/8F, lunghezza 40 cm, set di fissaggio rapido

Sink mixer, high spout, 1 spray brass swivel hand shower, chrome finish, black rubber hose, metal lever, mousseur key included, Ø 35 mm ceramic disc cartridge cold start, 3/8F stainless steel flexible hoses 40 cm, rapid assembly kit

Spültischarmatur mit hohem Auslauf, Chromoberfläche, schwenkbare Spülbrause aus Messing, 1 Strahlart, schwarz Gummischlauch, Hebel aus Metall, Wasserhahn Belüfter Schlüssel Einschießlich, Ø 35 mm Keramikkartusche cold start, mit flexiblen Anschlussschläuchen 3/8F 40 cm aus Edelstahl, mit Schnellmontage-System

Mitigeur evier chromé, bec haut, douchette réglable à 1 jet en laiton, tuyau en gomme noir, poignée en métal, clé d'aérateur inclus, cartouche céramique Ø 35 mm cold start, flexibles en acier inox 3/8F 40 cm, avec système de montage rapide

Grifo monomando de cocina caño alto, ducha giratoria 1 chorro, acabado cromado, caño en goma negro, con llave incluido para desmontar el aireador, cartucho cerámico Ø 35 mm cold start, latiguillos flexibles de conexión F3/8" 40 cm, kit de montaje rápido



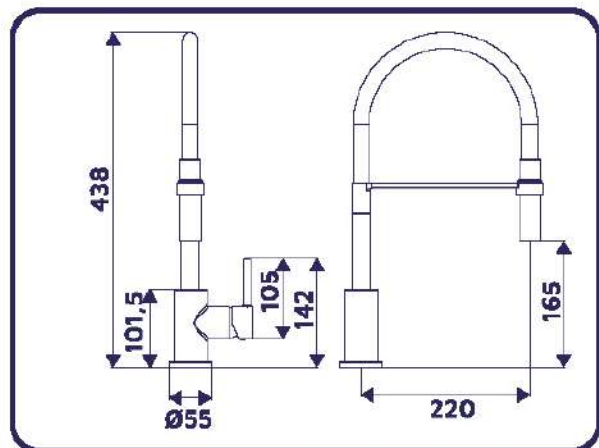
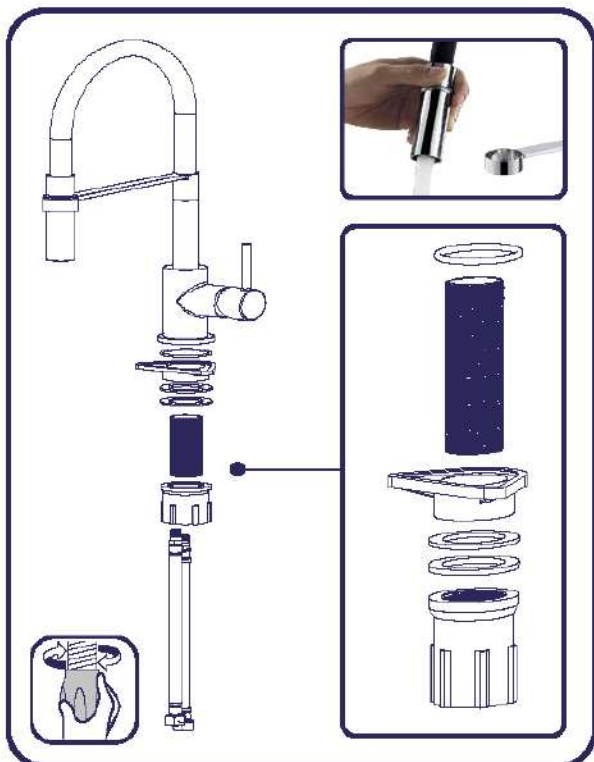
La cartuccia Cold Start favorisce un notevole risparmio energetico: il miscelatore, con la leva in posizione centrale, eroga acqua fredda, evitando di avviare la caldaia quando l'acqua calda non è necessaria.

The Cold Start cartridge guarantees a considerable energy saving: with the lever in the central position, the mixer dispenses cold water, avoiding turning on the boiler when hot water is not needed.

Die Kartusche Cold Start erlaubt einen großen Energieeinsparung: bei Eröffnung des Armatur mit dem Hebel zentral gelegt fließt nur Kaltwasser. Das vermeidet, den Durchlauferhitzer zu betätigen.

La cartouche Cold Start favorise une économie d'énergie considérable: avec le levier en position centrale, le mitigeur distribue l'eau froide, évitant de allumer la chaudière lorsque l'eau chaude n'est pas nécessaire.

El cartucho Cold Start favorece un considerable ahorro energético: con la palanca en posición central, el grifo dispensa agua fría, evitando el encendido de la caldera cuando no se necesita agua caliente.



**GARANZIA**  
Questo articolo è garantito contro tutti i difetti di fabbricazione e contro quelli causati da uso improprio. La validità decorre dalla data di scadenza riportata sullo scontrino di cassa.

**DESIGN AND QUALITY GUARANTEED**  
made in PRC  
distribuito da IDRO-BRIC SPA  
Via dell'Industria n. 4/6  
24040 CASERATE D'ADDA - BG - ITALY

