

IDRO
Bric



Atlanta
miscelatore
monocomando
lavello bocca alta



Atlanta

SCARUB1287AC

Miscelatore monocomando lavello bocca alta doccetta monogetto orientabile in metallo aeratore Risparmio acqua (portata limitata a 9 l/min), corpo in ottone, finitura cromo, tubo acciaio, leva in metallo, cartuccia a dischi ceramici Ø 35 mm Cold Start, flessibili inox 3/8 F, lunghezza 40 cm certificati DVGW, set di fissaggio facile e veloce

Sink mixer, high spout, 1 spray swivel hand shower, Water saving mousseur (capacity limited to 9 l/min), faucet body made of brass, chrome finish, steel pipe, metal lever, Ø 35 mm ceramic disc cartridge Cold Start, 3/8F stainless steel flexible hoses 40 cm DVGW, rapid assembly kit

Spültischarmatur mit hohem Auslauf, Chromoberfläche, schwenkbare Spülbrause 1 Strahlart, Stahlrohr, Hebel, Mousseur Wassereinsparung (Kapazität auf 9 l / min begrenzt), Armaturenkörper aus Messing, Ø 35 mm Keramikkartusche Cold Start, mit flexiblen Anschlussschläuchen 3/8F 40 cm aus Edelstahl DVGW, mit Schnellmontage-System

Mitigeur evier chromé, bec haut, douchette réglable à 1 jet, tuyau en acier, poignée en métal, mousseur pour économie d'eau (capacité limitée à 9 l / min), corps en laiton, cartouche céramique Ø 35 mm Cold Start, flexibles en acier inox 3/8F 40 cm DVGW, avec système de montage rapide

Grifo monomando de cocina caño alto, teleducha orientable en metal 1 chorro, aireador para ahorro de agua (caudal limitado a 9 l/min), cuerpo en latón, acabado cromado, tubo de acero, palanca en metal, cartucho cerámico cold start Ø 35 mm, mangueras en acero inoxidable F3/8", 40 cm, certicado DVGW, juego de fijación fácil y rápido



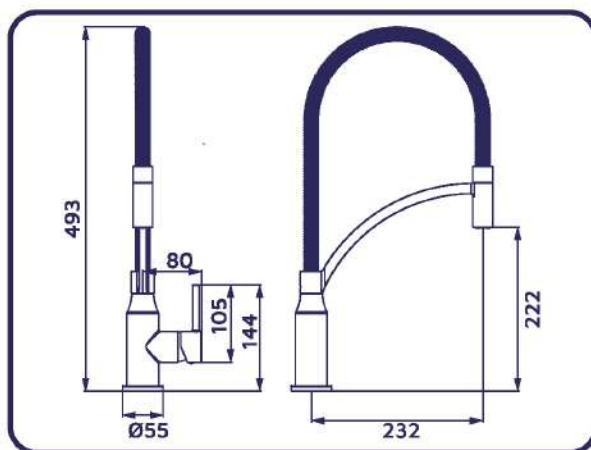
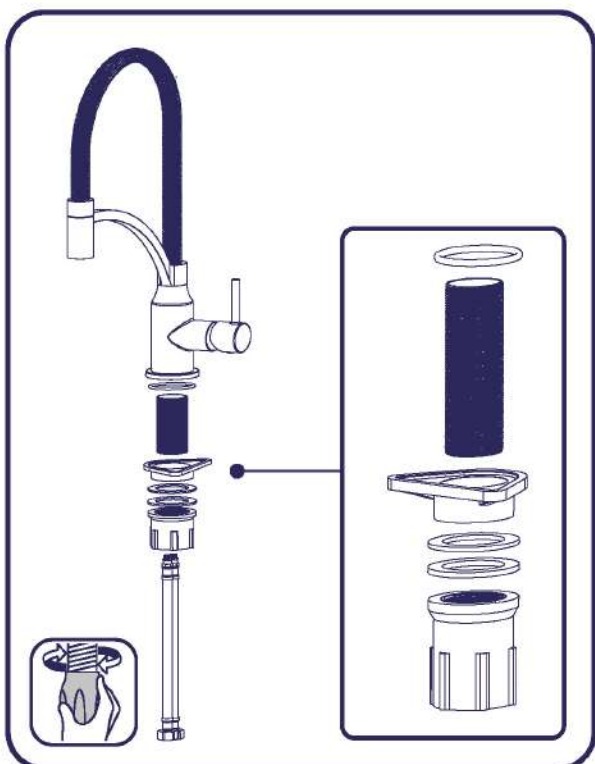
La cartuccia Cold Start favorisce un notevole risparmio energetico: il miscelatore, con la leva in posizione centrale, eroga acqua fredda, evitando di avviare la caldaia quando l'acqua calda non è necessaria.

The Cold Start cartridge guarantees a considerable energy saving: with the lever in the central position, the mixer dispenses cold water, avoiding turning on the boiler when hot water is not needed.

Die Kartusche Cold Start erlaubt einen großen Energieeinsparung: bei Eröffnung des Armatur mit dem Hebel zentral gelegt fließt nur Kaltwasser. Das vermeidet, den Durchlauferhitzer zu betätigen.

La cartouche Cold Start favorise une économie d'énergie considérable: avec le levier en position centrale, le mitigeur distribue l'eau froide, évitant de allumer la chaudière lorsque l'eau chaude n'est pas nécessaire.

El cartucho Cold Start favorece un considerable ahorro energético: con la palanca en posición central, el grifo dispensa agua fría, evitando el encendido de la caldera cuando no se necesita agua caliente.



GARANZIA
Questo articolo è garantito contro tutti i difetti di fabbricazione esclusi quelli causati da uso improprio. La validità decorre dalla data di acquisto riportata sullo scontrino di cassa.

DESIGN AND QUALITY GUARANTEED
made in PRC
distribuito da IDRO-BRIC SPA
Via dell'Industria n. 4/B
24040 CASIRATE D'ADDA - BG - ITALY

IDROBRIC per l'Ambiente
Scatola PAP 21 > Raccolta CARTA
Sacchetti Reggia PE-LD 4 PP 5 > Raccolta PLASTICA
Tessuto TEX 62 > Raccolta INDIFFERENZIATA
Verifica le disposizioni del tuo Comune

