

Instrucciones de montaje  
Assembly instructions  
Instructions de montage  
Montageanleitung

**Pitarch**  
SYSTEM KIT MUEBLES



REF. 1108

**Te aconsejamos/ We advise you / Nous vous recommandons / Wir beraten Sie**

Ordena y cuenta las piezas y herrajes

Habilita una zona para el montaje

No fuerces los tornillos y los elementos de montaje

Sigue paso a paso las instrucciones de montaje

Order and count the parts and fittings

Enable an area for assembling.

Do not force the screws or assembly parts

Follow the assembly instructions step by step

Commander et compter les pièces et accessoires

Mettre en place un espace de rassemblement

N'utilisez pas de force sur les vis ou les éléments de montage

Suivre les instructions de montage étape par étape

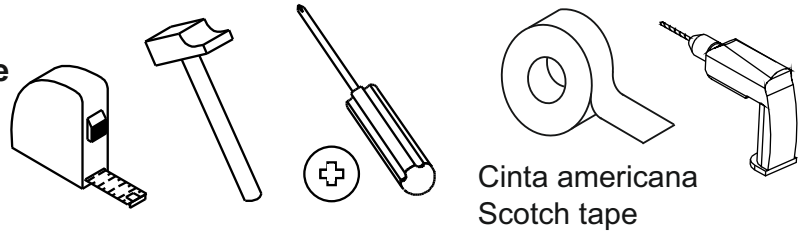
Ordnen und zählen Sie die Teile und Armaturen

Einen Bereich für die Montage einrichten

Wenden Sie keine Gewalt auf Schrauben oder Befestigungselemente an.

Folgen Sie der schrittweisen Montageanleitung

**Herramientas necesarias/ Tools required / Les outils nécessaires / Notwendige Werkzeuge**



Cinta americana  
Scotch tape

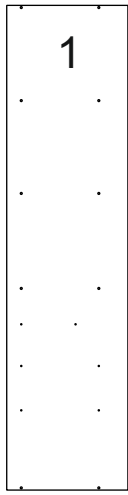
**Herrajes incluidos/ Fittings included / Matériel inclus / inklusive Hardware**

<b>Gm35 x 2</b>  N°710254		<b>Lzp x 1</b>  N°710251		<b>Lzgr x 1</b>  N°721034		<b>Autgr x 40</b>  N°721002	
<b>Barra x 2</b>  N°710002		<b>Tac x 8</b>  N°721045	<b>Pun x 30</b>  N°720006	<b>Sop x 4</b>  N°710008	<b>Pem x 8</b>  N°721036	<b>Rei x 8</b>  N°721020	
<b>Esc x 4</b> 	<b>Tif x 4</b>  N°721093	<b>Tac x 4</b> 	<b>Tpq x 16</b> 				

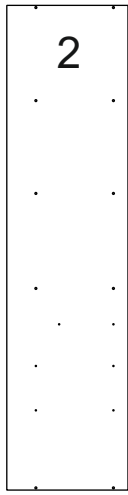
**Bolsa para los cajones/Drawer bag**



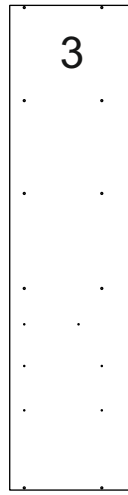
<b>Excpq x 8</b>  N°721026 N°721017		<b>Autp x 8</b>  N°710250		<b>Eu x 8</b>  n°721014		<b>Rei x 8</b>  n°721020	
---	--	---------------------------------	--	-------------------------------	--	--------------------------------	--



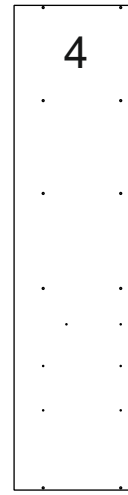
2000x500 mm  
110815



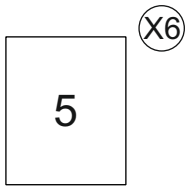
2000x500 mm  
110855



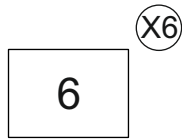
2000x500 mm  
110854



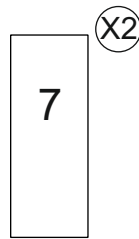
2000x500 mm  
110814



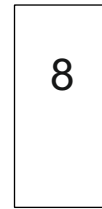
610x495 mm  
110821



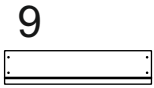
363x495 mm  
110822



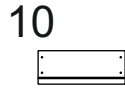
835x319 mm  
911108



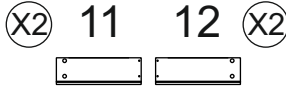
835x390 mm  
921108



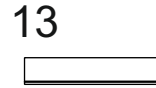
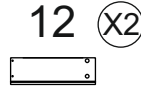
606x138 mm  
110860



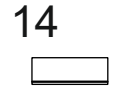
359x138 mm  
100660



350x110 mm  
1350115/1350116



560x110 mm  
1560119



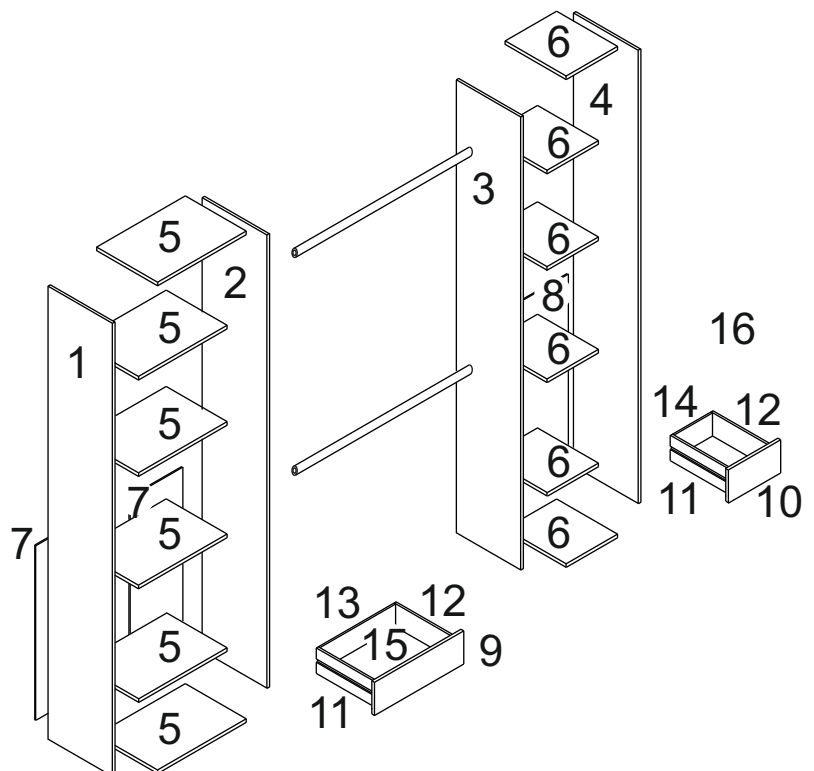
313x110 mm  
1313119





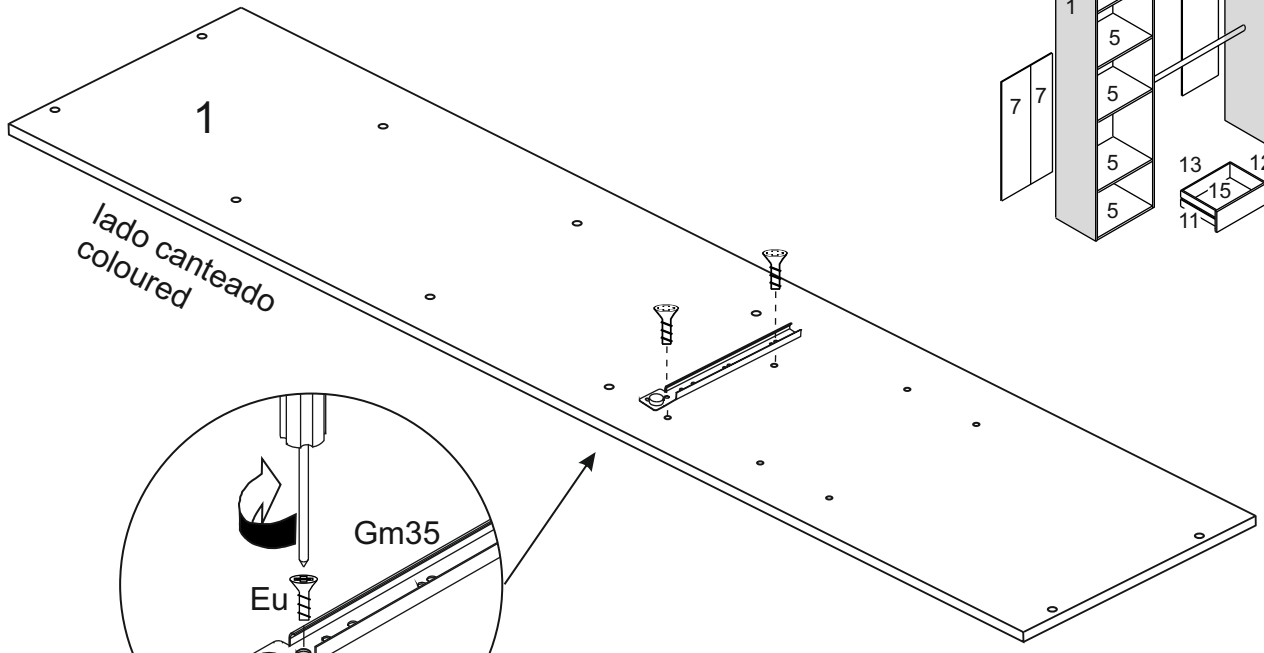
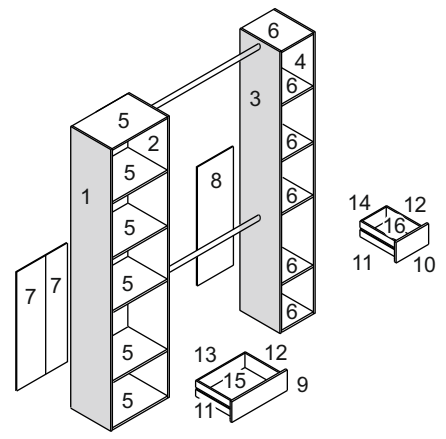
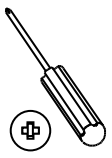
572x350 mm  
820265



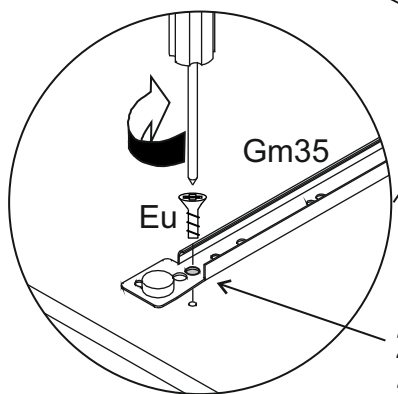
325x350 mm  
857574







<b>1</b>	Gm35 x 1 	Eu x 2 
----------	---	---

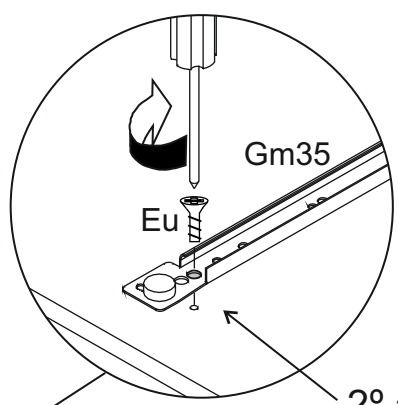
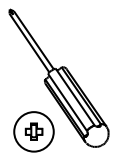


lado canteado  
coloured

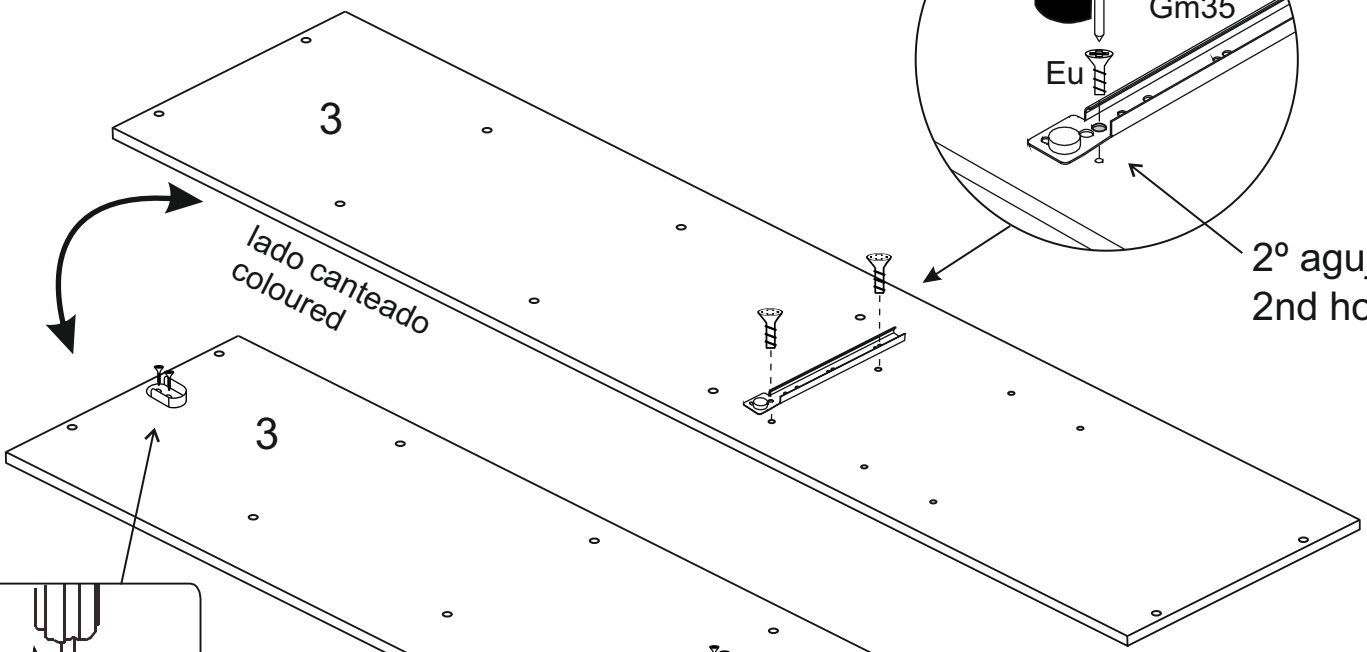


2º agujero  
2nd hole

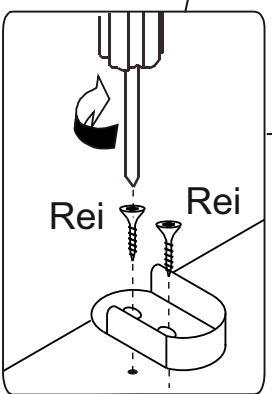
Gm35 x 1 	Eu x 2 	Sop x 2 	Rei x 4 
---	---	--	--



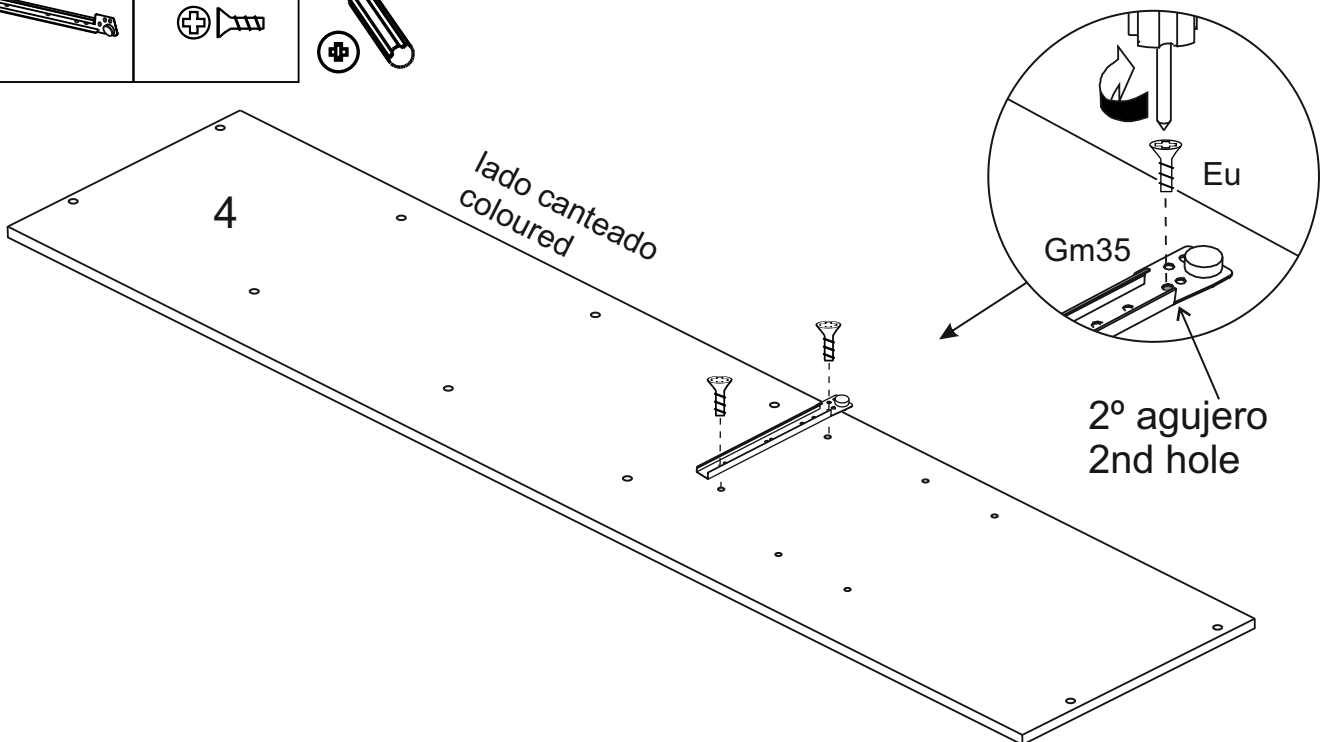
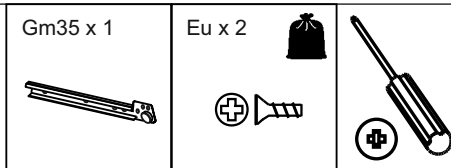
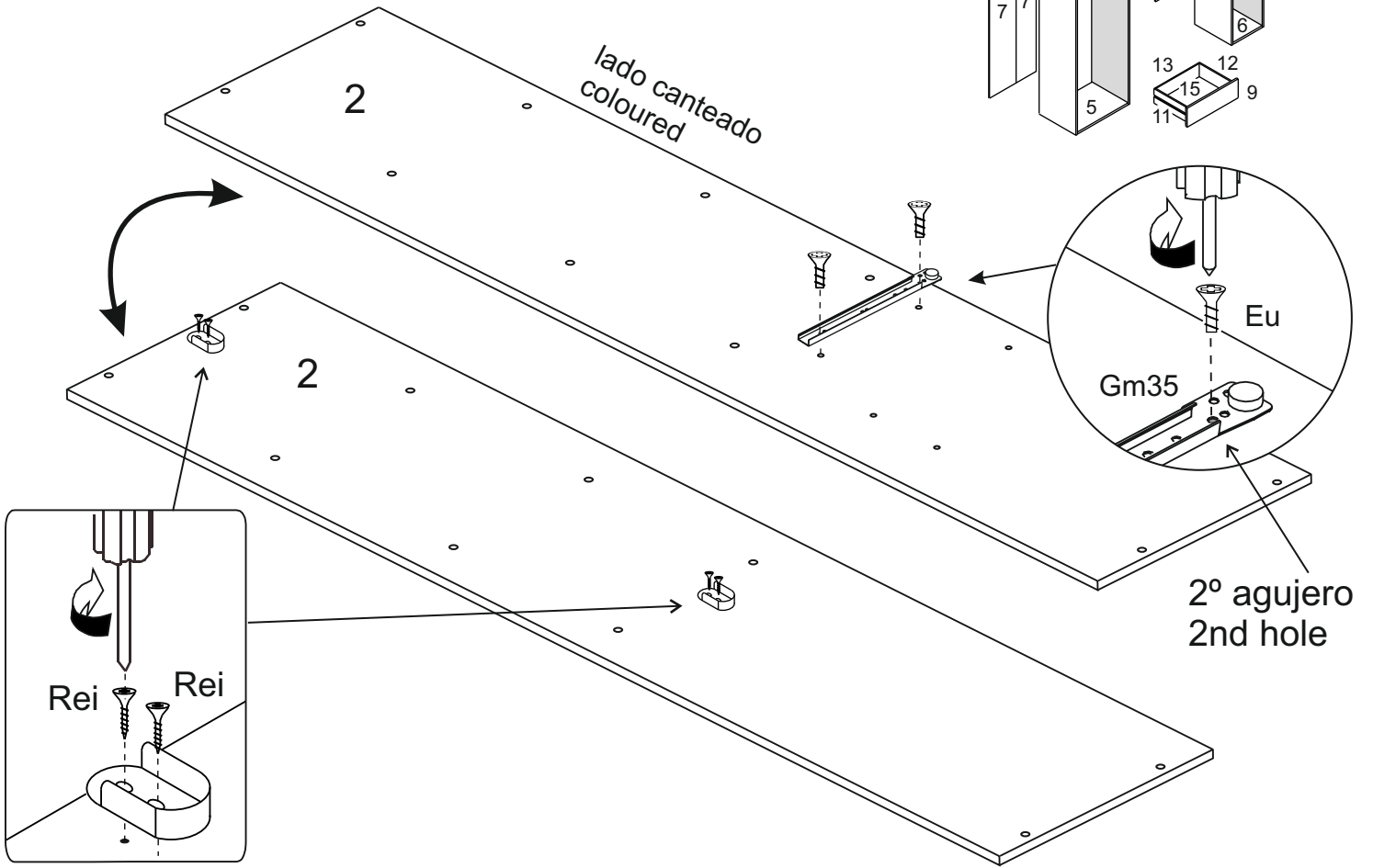
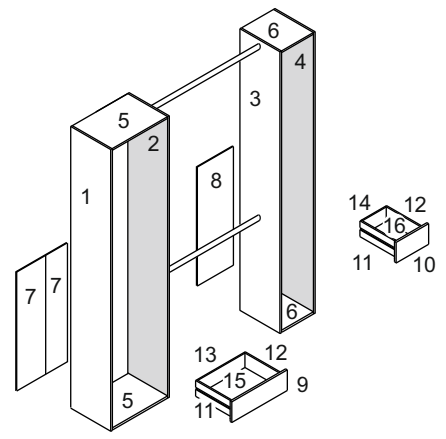
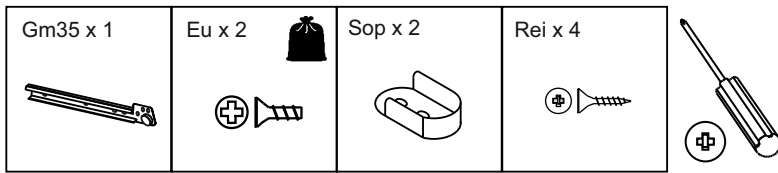
2º agujero  
2nd hole



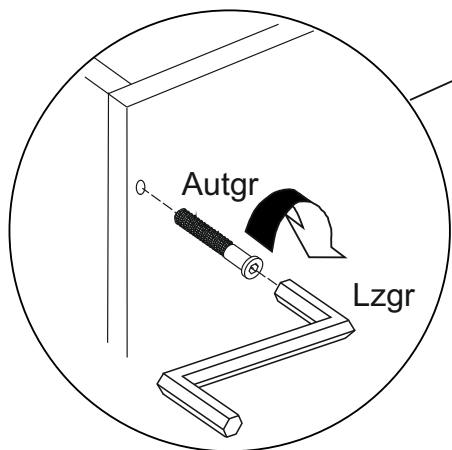
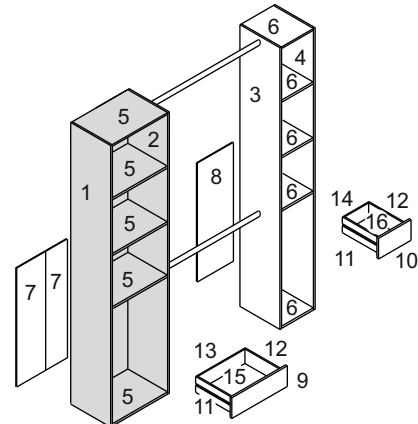
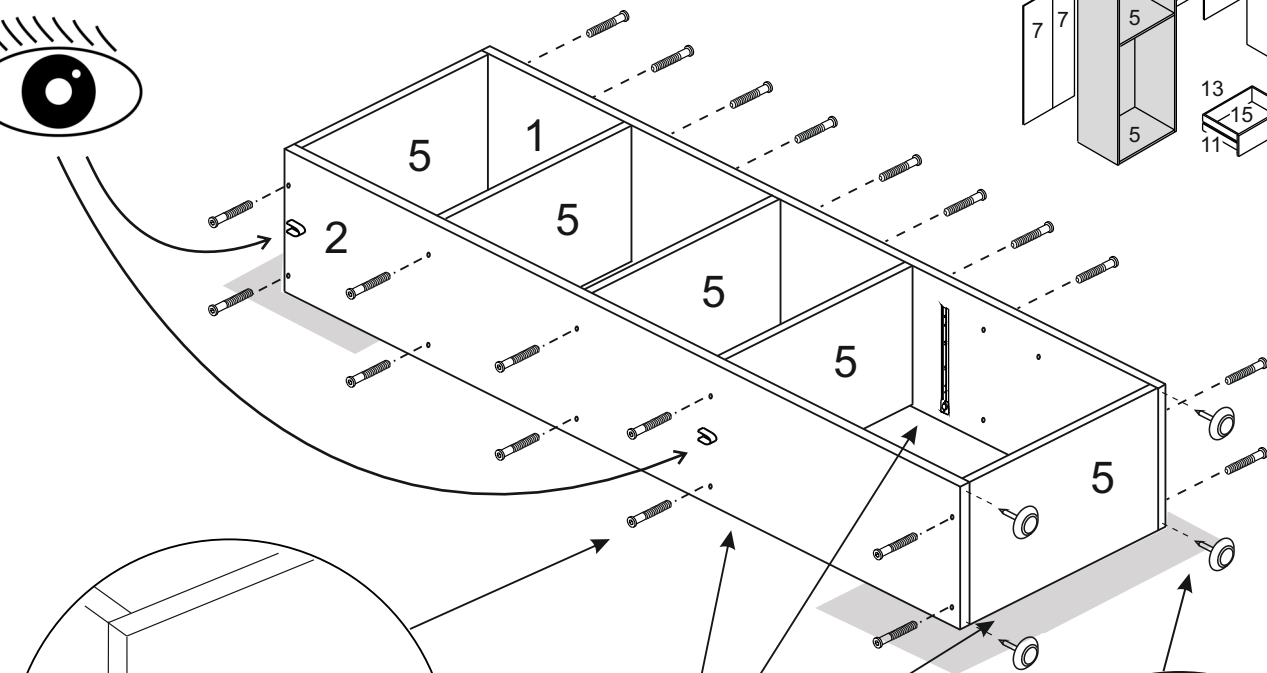
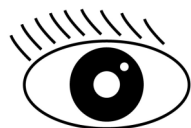
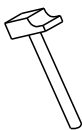
lado canteado  
coloured



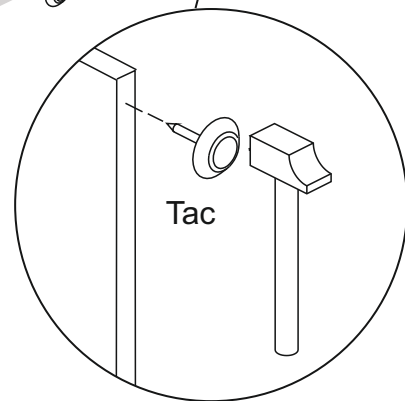
Rei Rei



2	Lzgr x 1 	Autgr x 20 	Tac x 4 
---	--------------	----------------	-------------



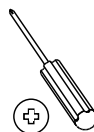
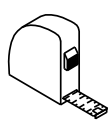
lado canteadado  
coloured



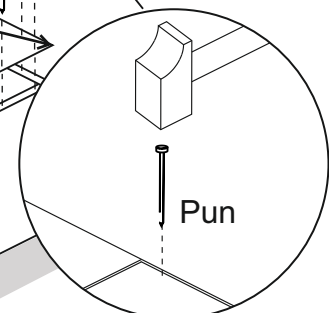
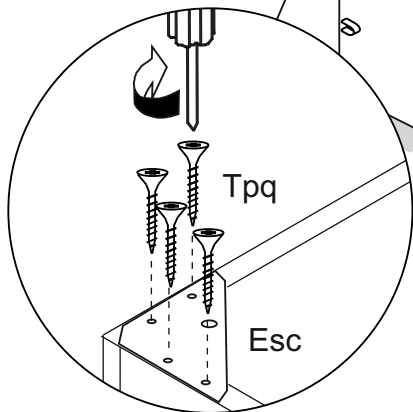
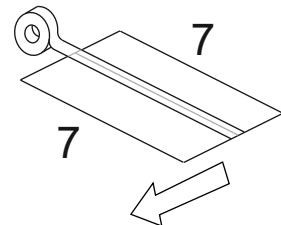
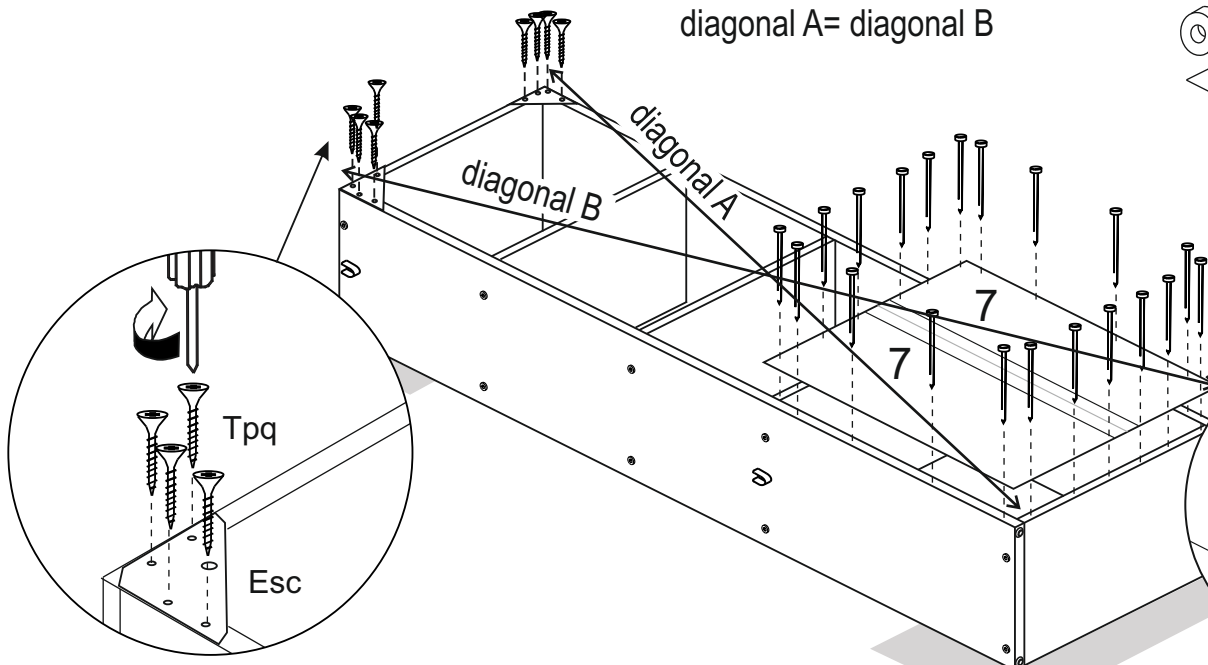
3	Pun x 15 	Esc x 2 	Tpq x 8 
---	--------------	-------------	-------------

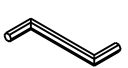


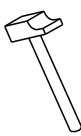


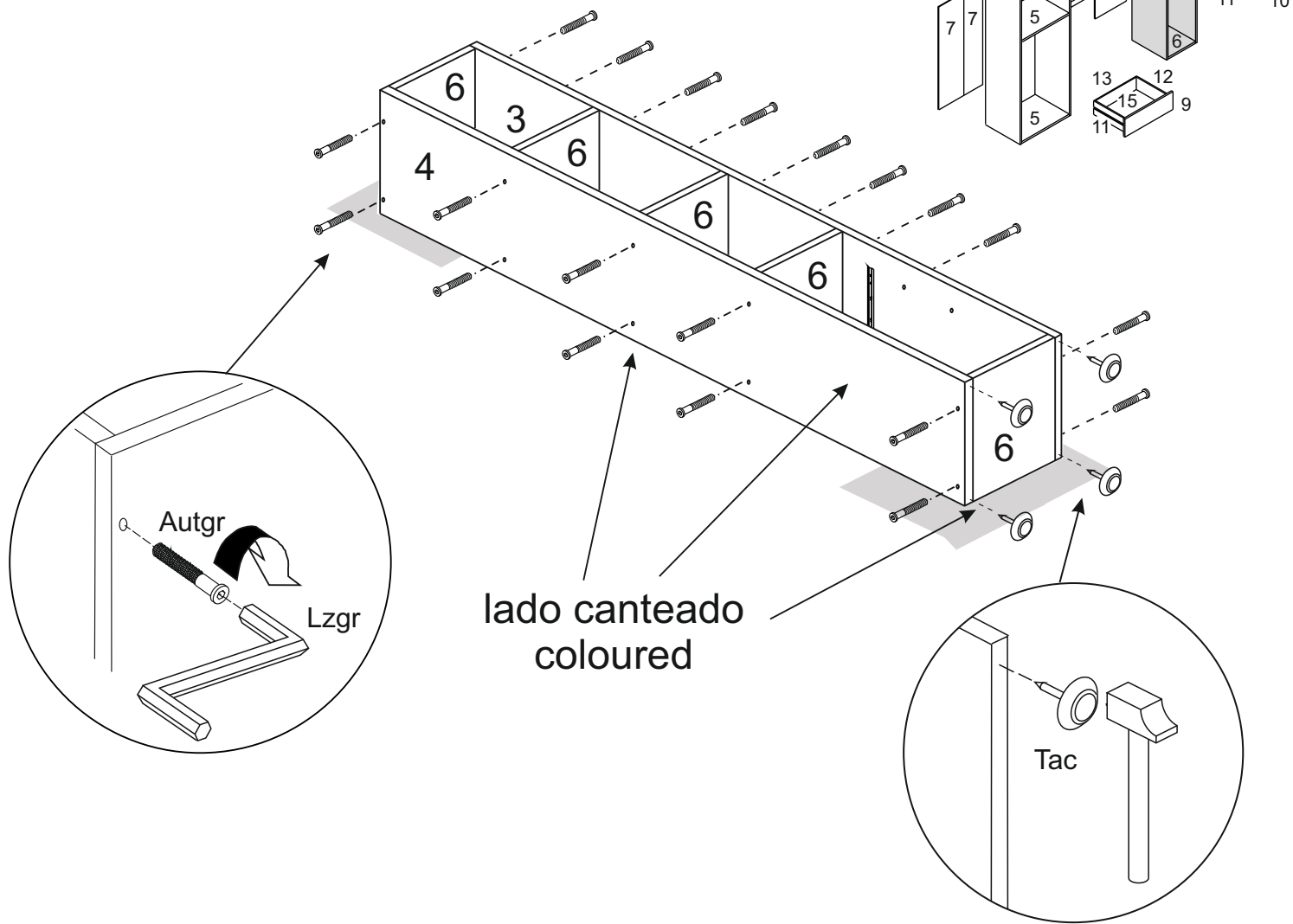
Cinta americana  
Scotch tape

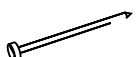



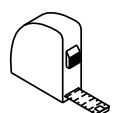
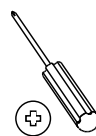


diagonal A= diagonal B

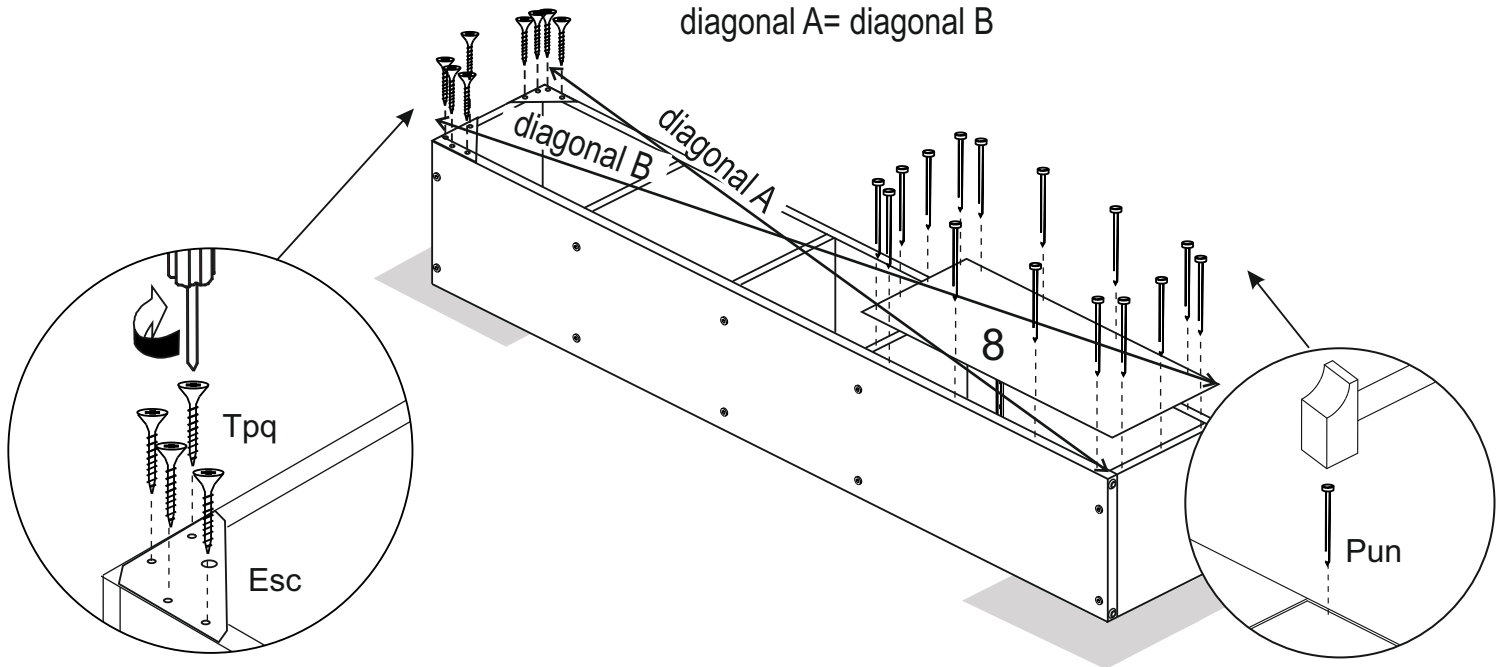



4	Lzgr x 1 	Autgr x 20 	Tac x 4 	
---	--	---	---	--

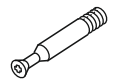
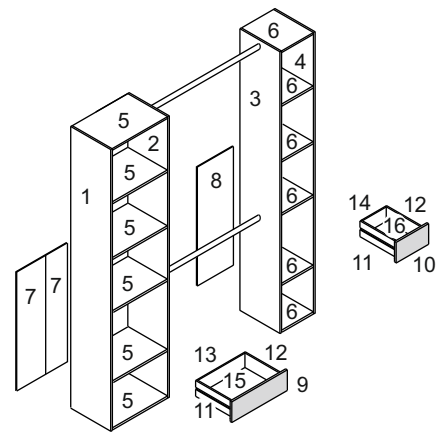
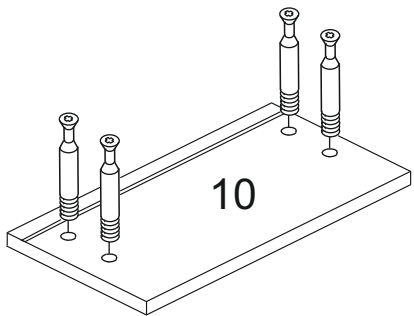
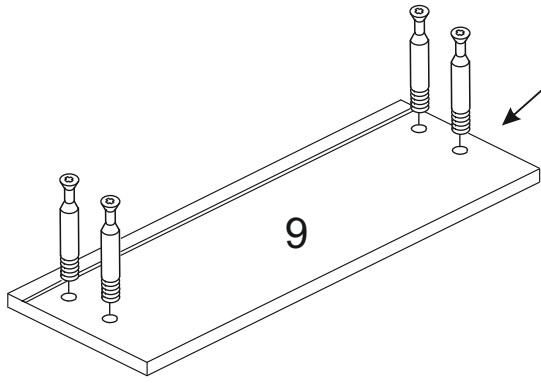
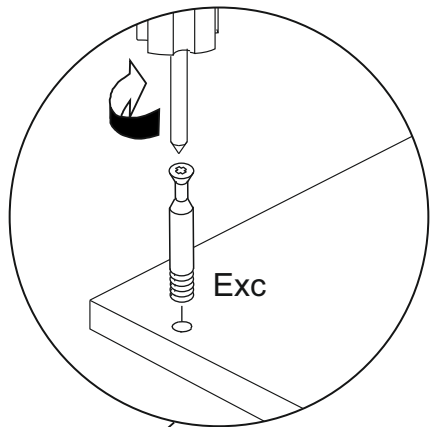
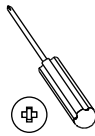


5	Pun x 15 	Esc x 2 	Tpq x 8 			
---	---	--	--	---	---	--

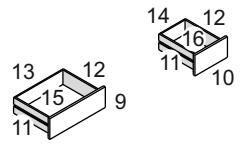
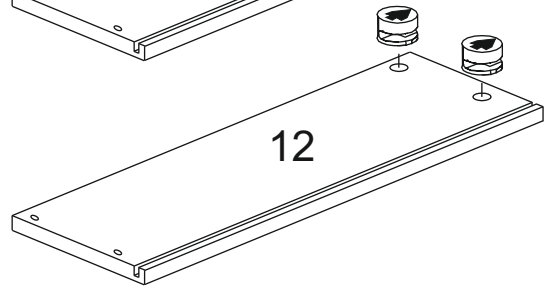
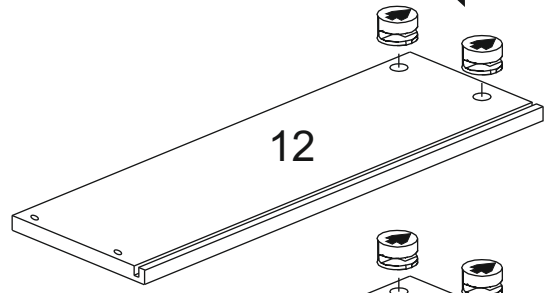
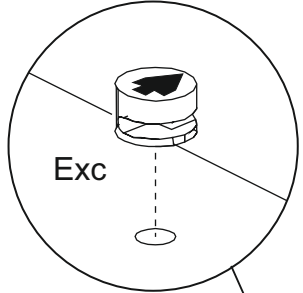
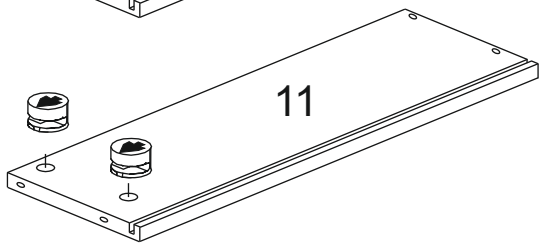
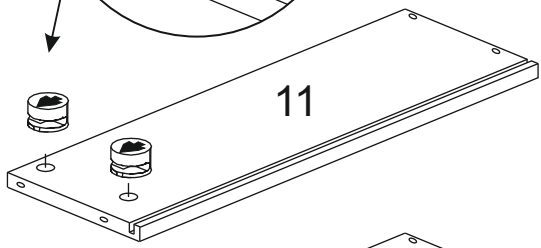
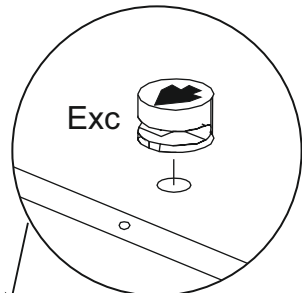
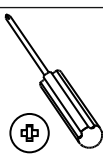
Cinta americana  
Scotch tape




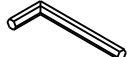


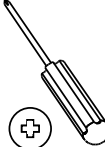
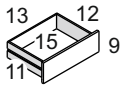
**6**      Excрq x 8 

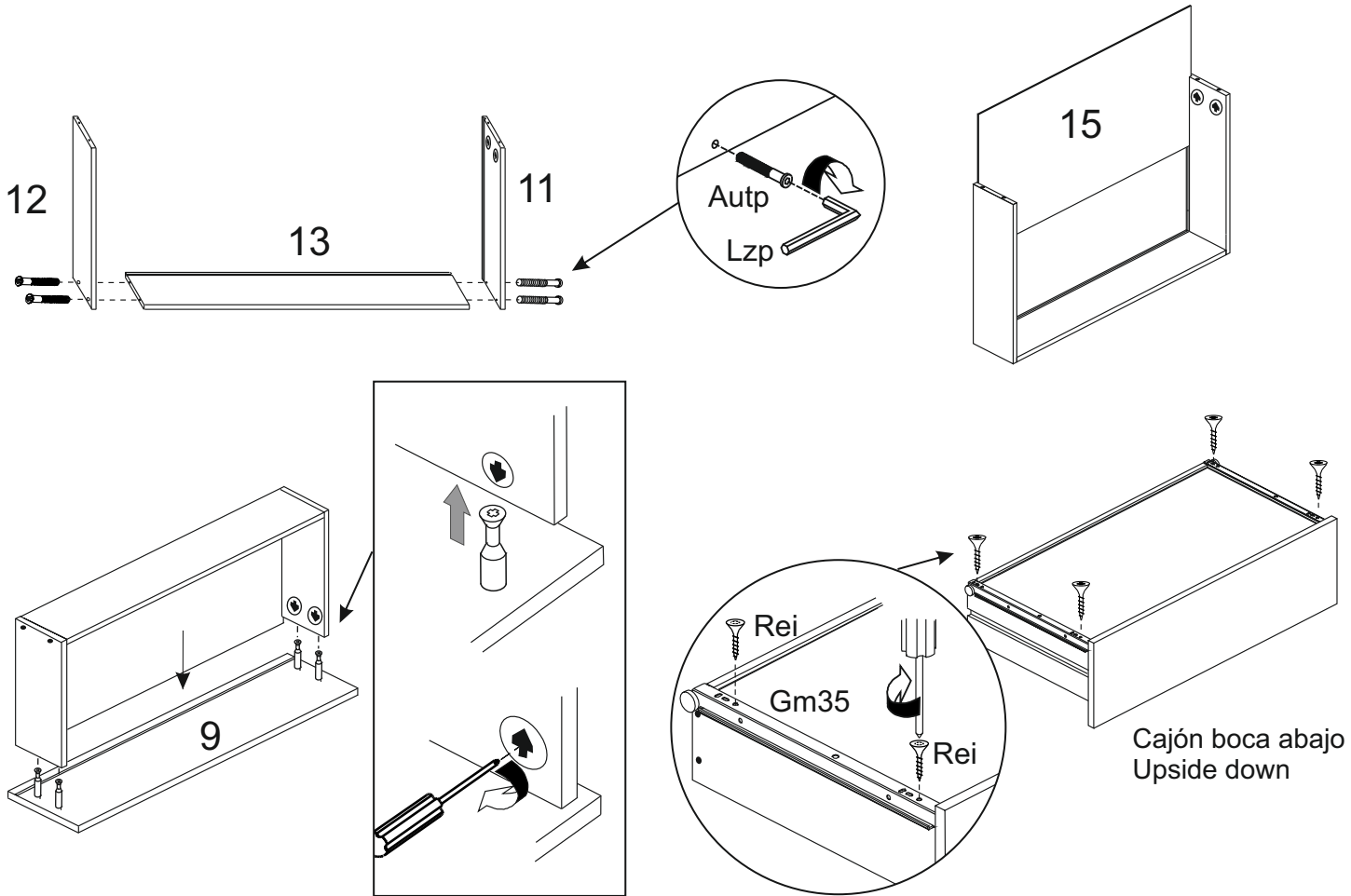



**7**      Excрq x 8 



8	Autp x 4 	Lzp x 1 	Gm35 x 1 	Rei x 4 		
---	--	--	---	---	--	--


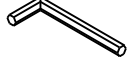


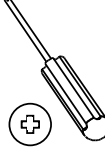
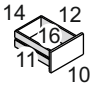


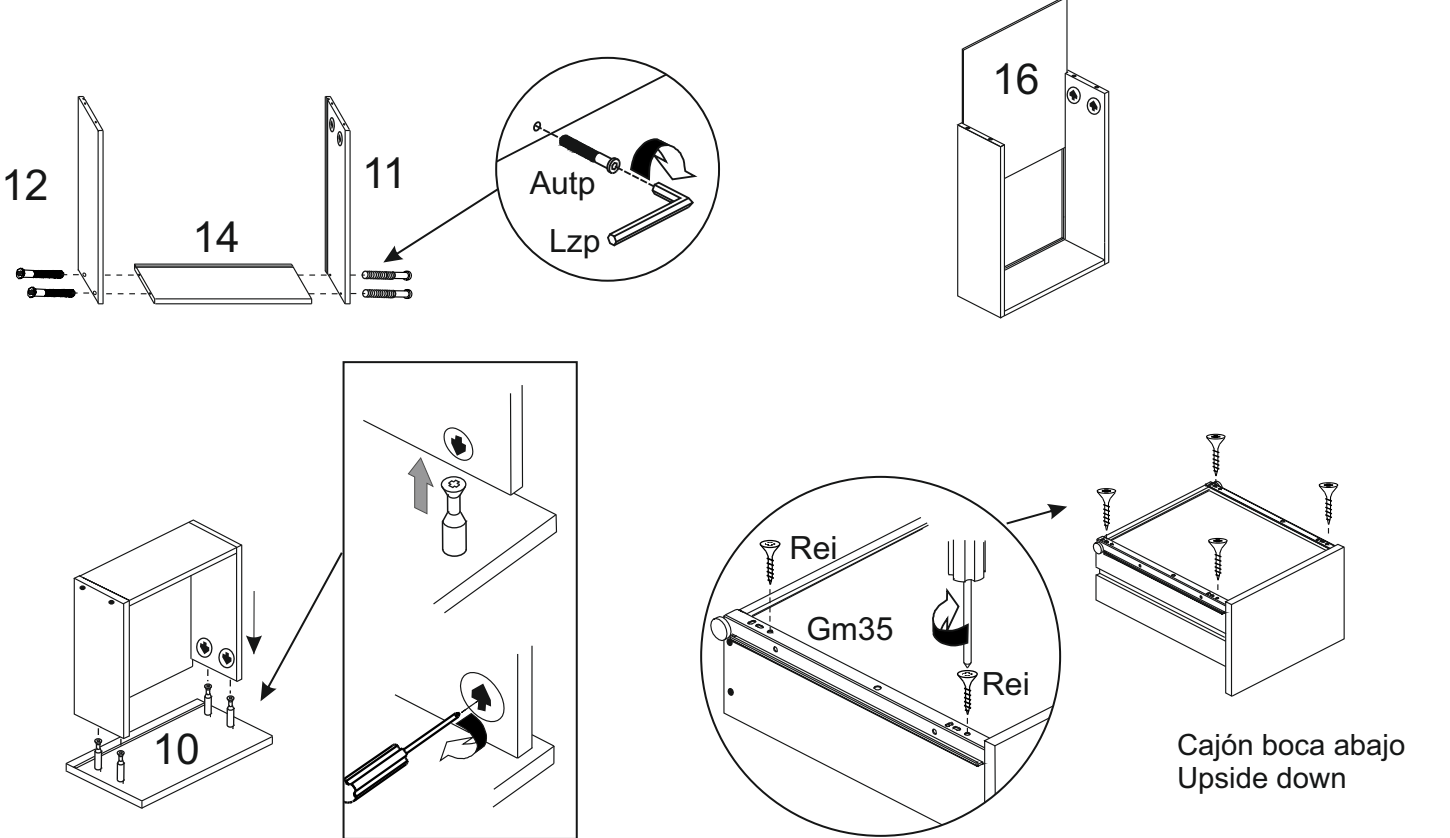
12 13 11 15 9

Autp  
Lzp

Rei  
Gm35  
Rei

Cajón boca abajo  
Upside down

9	Autp x 4 	Lzp x 1 	Gm35 x 1 	Rei x 4 		
---	--	---	--	---	---	---



12 14 11 16 10

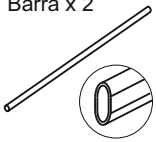
Autp  
Lzp

Rei  
Gm35  
Rei

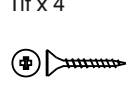
Cajón boca abajo  
Upside down

# 10

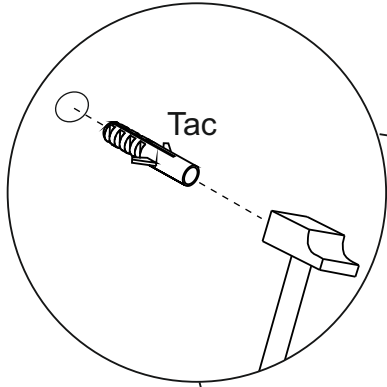
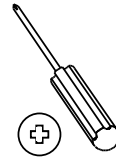
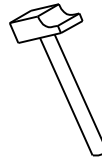
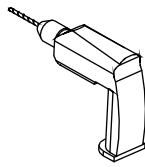
Barra x 2



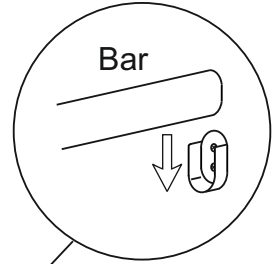
Tif x 4



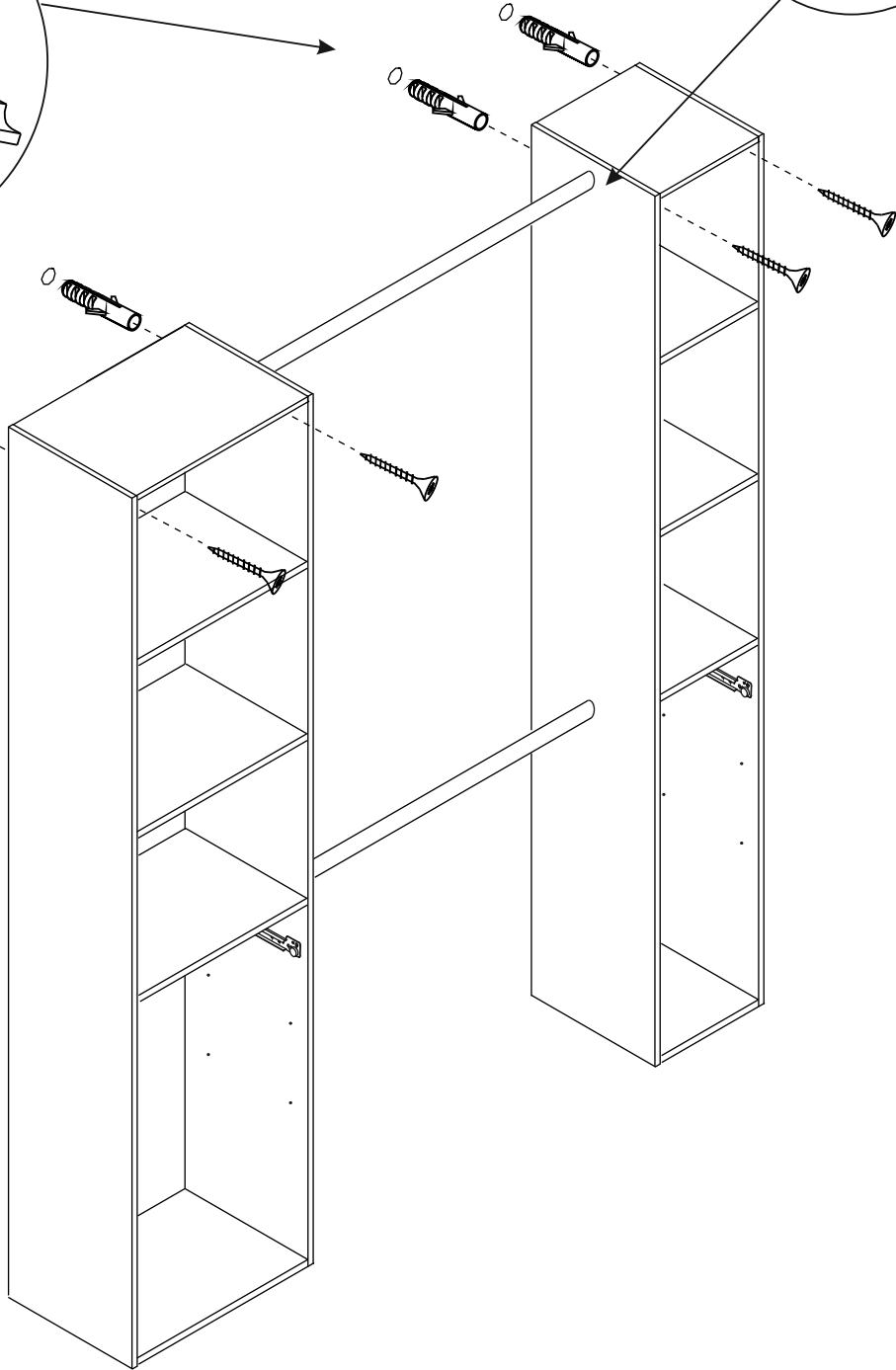
Tac x 4



Tac

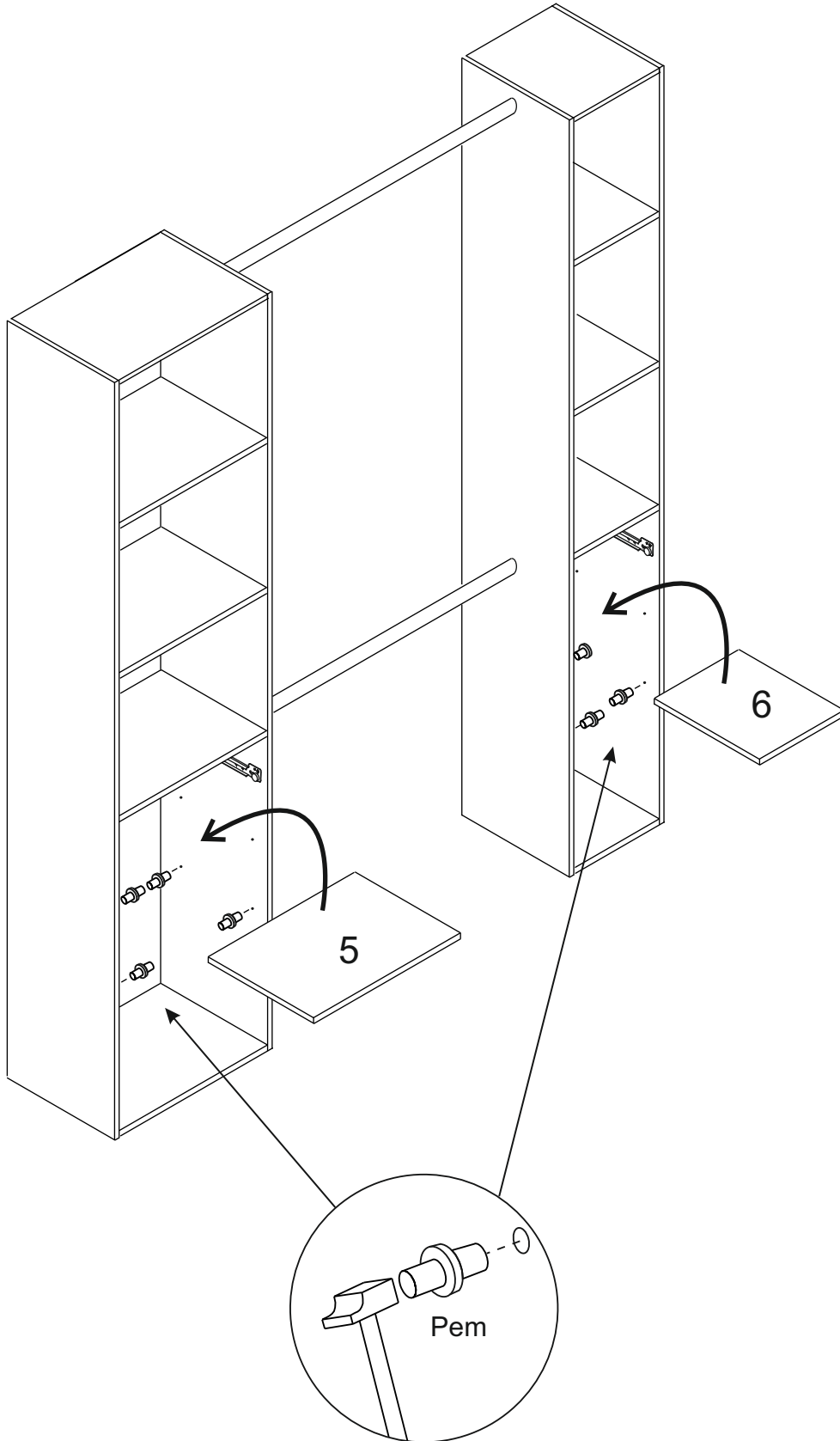
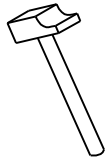


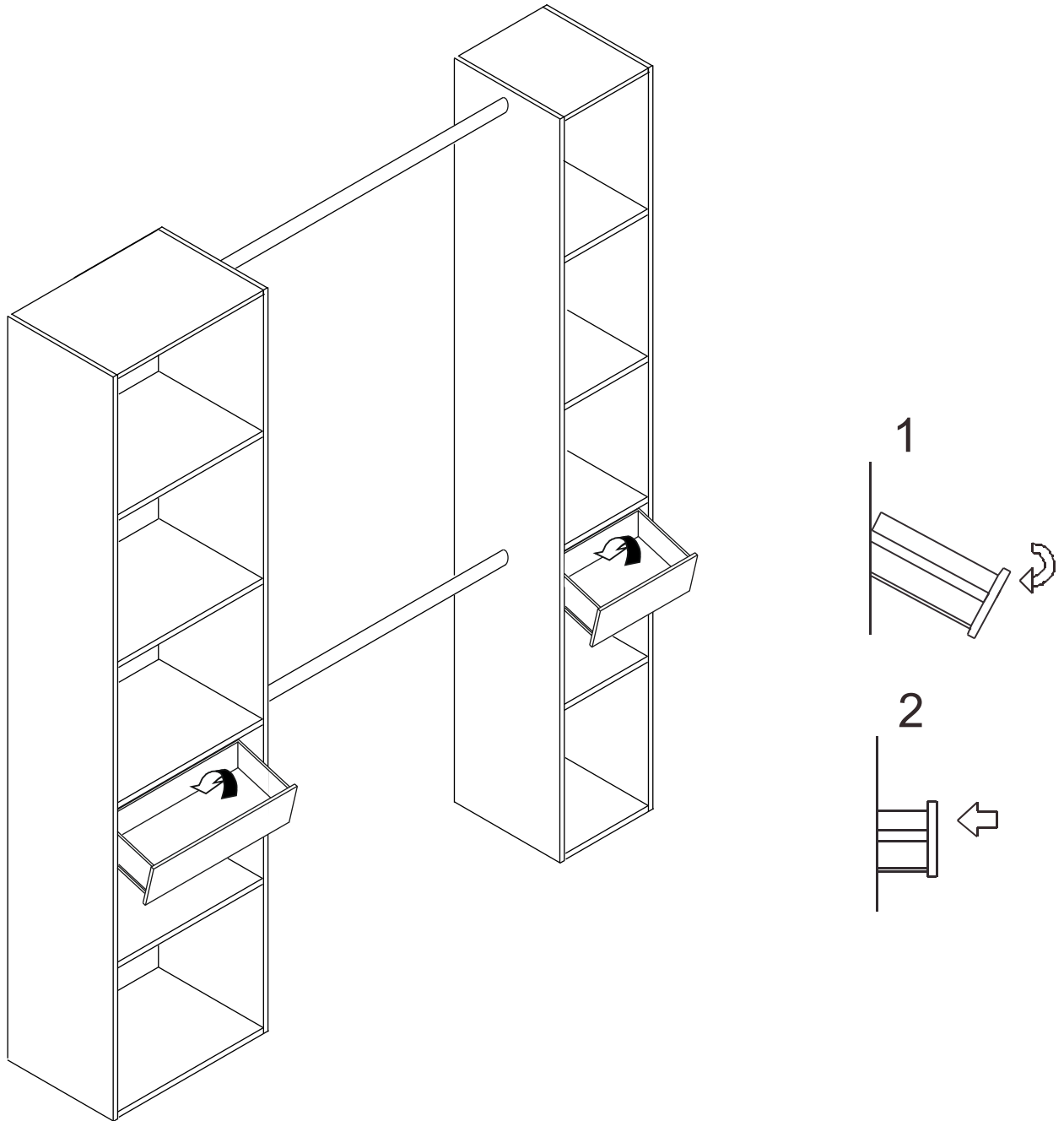
Bar



11

Pem x 8





### CONDICIONES DE USO Y MANTENIMIENTO

Producto de uso doméstico.  
Evitar colocar el mueble cerca de fuentes de calor, de humedad o de una fuerte luz solar.  
No lo limpie con productos abrasivos, ni disolventes.  
Quitar el polvo antes de limpiarlo.  
Utilizar un paño húmedo, limpio y sin pelos.

### CONDITIONS OF USE AND MAINTENANCE OF FURNITURE

Product for domestic use only.  
Avoid placing the furniture near sources of heat, damp, or strong sunlight.  
Do not clean with abrasive products or cleaning products with solvents.  
Use a dust remover before any cleaning process.  
It is recommended to use a damp, lint-free clean cloth.

### LES CONDITIONS D'UTILISATION ET D'ENTRETIEN

Produit à usage domestique.  
Évitez de placer les meubles à proximité de sources de chaleur, d'humidité ou de forte lumière solaire.  
Ne pas nettoyer avec des abrasifs ou des solvants.  
Enlevez la poussière avant le nettoyage.  
Utilisez un chiffon propre et humide.

### EINSATZ- UND WARTUNGSBEDINGUNGEN

Produkt für den Hausgebrauch.  
Vermeiden Sie die Aufstellung der Möbel in der Nähe von Wärmequellen, Feuchtigkeit oder starker Sonneneinstrahlung.  
Reinigen Sie nicht mit Scheuermitteln oder Lösungsmitteln.  
Entfernen Sie vor der Reinigung den Staub.  
Verwenden Sie ein sauberes, feuchtes Tuch.

ATENCIÓN AL CLIENTE  
CUSTOMER SUPPORT

**(+34)964 321 111**

8am-1pm 3pm-5:30pm Lunes a viernes  
Monday to Friday

Web: [www.mueblespitarch.com](http://www.mueblespitarch.com)  
e-mail: [comercial@mueblespitarch.com](mailto:comercial@mueblespitarch.com)

**LOTE/BATCH NUMBER**  
**5156**