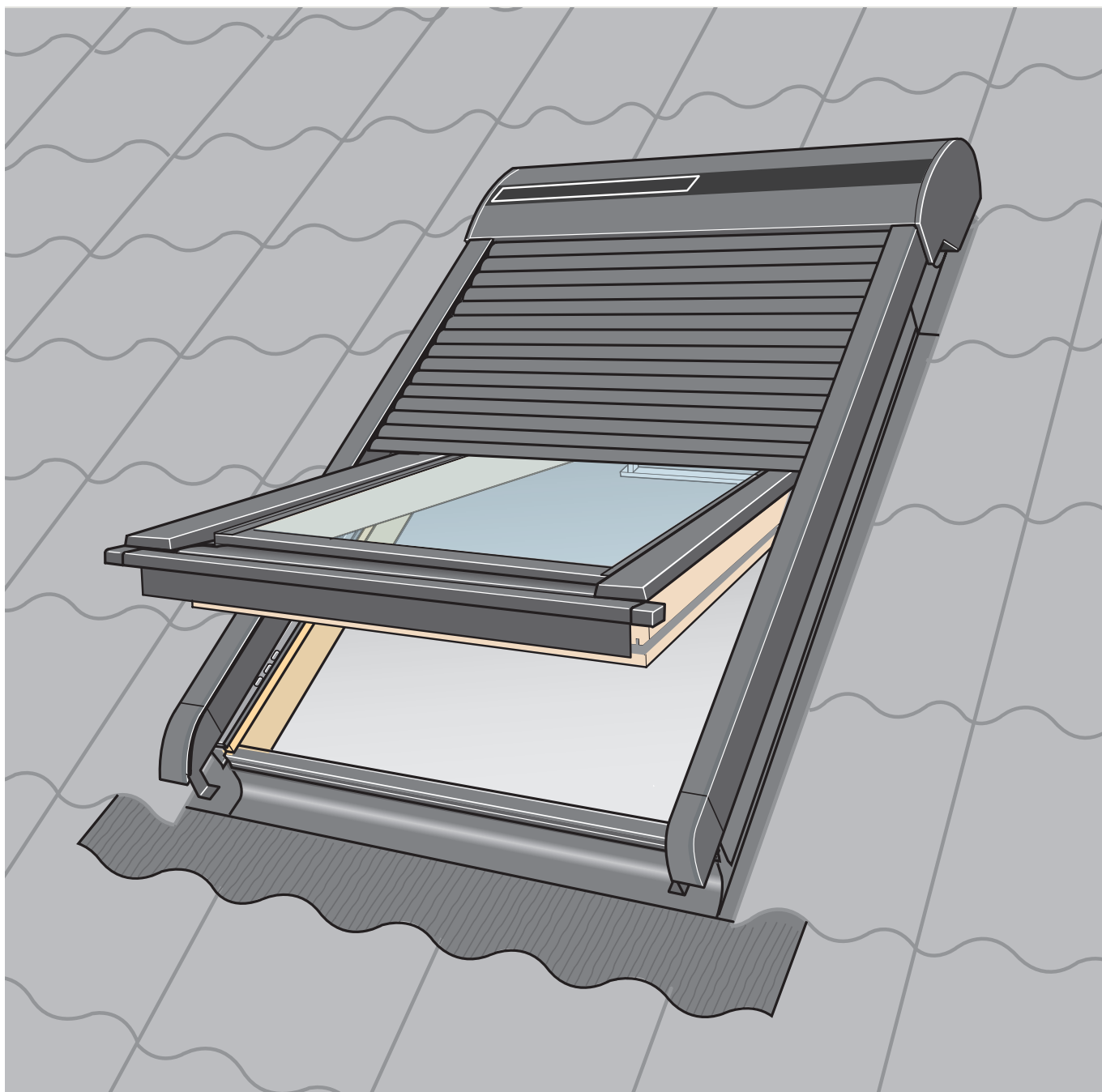
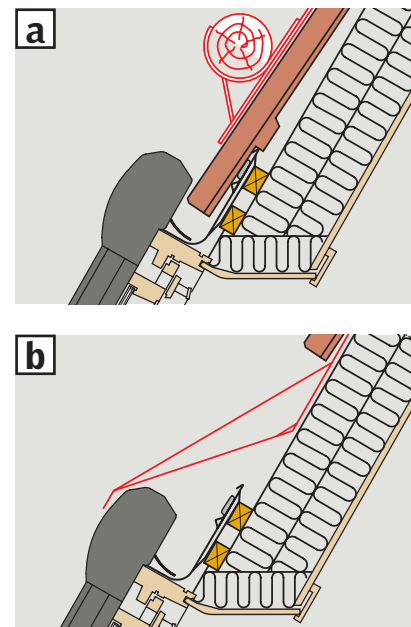
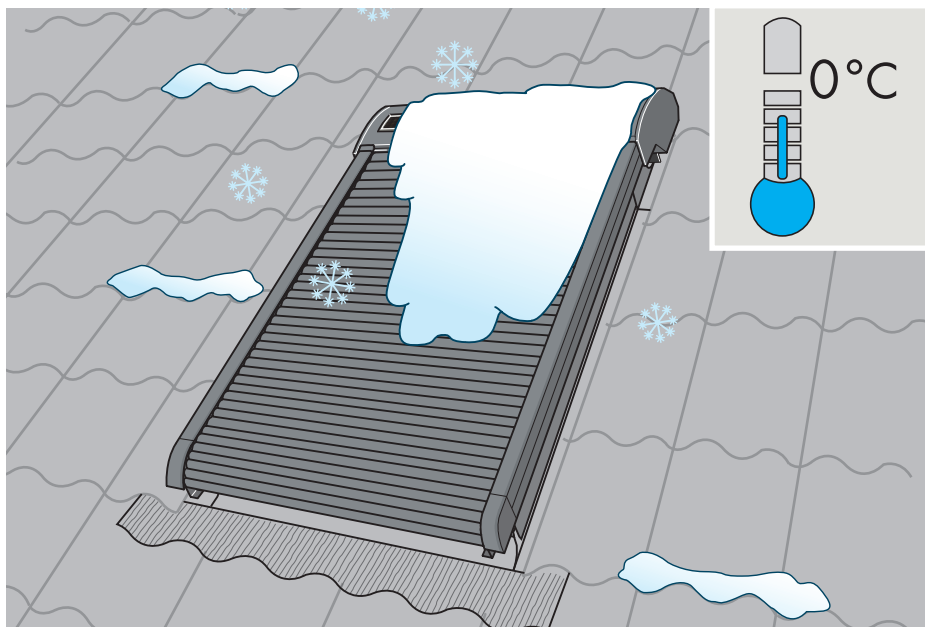


VELUX INTEGRA® Solar SSL



Montageanleitung eines solarbetriebenen Rollladens auf Dachfenster VL/VK



Zur Vermeidung von Schäden durch Schnee am Rollladen, die ortsübliche Baupraxis und die bekannten Regelwerke berücksichtigen. Beispiele von Schutzmaßnahmen: Schneefangnase **a**), Schneerechen **b**).

Der Rollladenantrieb ist gegen Überlastung geschützt und setzt automatisch aus, falls er blockiert wird.

⚠ Wichtige Informationen

Vor Montagebeginn und Betrieb bitte sorgfältig die gesamte Anleitung lesen. Die Anleitung für den späteren Gebrauch aufbewahren und diese an den jeweiligen neuen Benutzer weitergeben.

Sicherheit

- VELUX INTEGRA® Solar-Rollladen SSL kann von Personen (ab 8 Jahren und älter) mit ausreichenden Erfahrungen und Kenntnissen benutzt werden, wenn sie eine Einweisung in dessen sichere Nutzung erhalten haben und die damit verbundenen Gefahren verstehen. Reinigung und Wartung dürfen nicht von unbeaufsichtigten Kindern ausgeführt werden.
- Kinder dürfen nicht mit dem Rollladen oder Funk-Wandschalter spielen.
- Den Rollladen nicht bedienen, falls Reparatur-/Servicearbeiten erforderlich sind!
- Bei Wartung und Service des Rollladens zuerst die Versorgungsspannung ausschalten (Schalter im Rollladen-Oberteil in Position 0 rücken) und sicherstellen, dass diese nicht unabsichtlich wieder eingeschaltet werden kann.
- Es empfiehlt sich, den Funk-Wandschalter in dem Raum zu platzieren, in dem der Rollladen montiert ist.

Produkt

- Der Rollladen ist batteriebetrieben und kann deshalb bedient werden, solange die Batterie geladen ist. Bei einer etwaigen Entladung wird sich diese im Laufe einiger Tage wieder aufladen (je nach Sonnenscheindauer).
- Der Gebrauch eines solarbetriebenen Produkts kann eingegrenzt sein: z. B. bei einer Lage nach Norden, wenn die Solarzellen im Schatten liegen, oder wenn der Lichteinfall durch besondere Umstände stark eingeschränkt wird.
- Automatisch aktivierte Programme für Solarprodukte können, wegen des häufigen Betriebes der Produkte, zu einer schnellen Entladung der Batterie führen.
- Schalldruckpegel: $L_{pA} \leq 51$ dB(A).
- Die Verpackung ist nach nationalen Bestimmungen zu entsorgen.

- Das Produkt, einschließlich eventuell vorhandener Batterien/Akkus, wird als ein Elektro- und Elektronikgerät betrachtet und enthält gefährliche Materialien, Komponenten und Stoffe. Die durchgestrichene Mülltonne symbolisiert, dass Elektro- und Elektronik-Altgeräte nicht mit dem Hausmüll entsorgt werden dürfen. Sie müssen separat an Entsorgungsstellen oder anderen Sammelstellen abgegeben werden oder direkt bei den Haushalten abgeholt werden, um die Möglichkeit des Recyclings, der Wiederverwendung und Nutzung der Elektro- und Elektronik-Altgeräte zu erhöhen. Durch die Abfalltrennung der Elektro- und Elektronikgeräte mit diesem Symbol leisten Sie einen Beitrag zur Reduzierung verbrannten und vergrabenen Abfalls und somit zur Reduzierung aller negativen Auswirkungen auf die menschliche Gesundheit und die Umwelt. Weitere Informationen erhalten Sie bei der technischen Abteilung der Kommunalverwaltung oder bei Ihrer zuständigen VELUX Vertriebsgesellschaft.
- Sofern Batterien/Akkus entfernt werden können, müssen Produkt und Batterien/Akkus getrennt entsorgt werden.
- Um den Rollladen zu demontieren, verwenden Sie diese Montageanleitung in umgekehrter Reihenfolge. Zur Vermeidung von Undichtigkeiten außenliegende Löcher dauerhaft ausfüllen.

Wartung

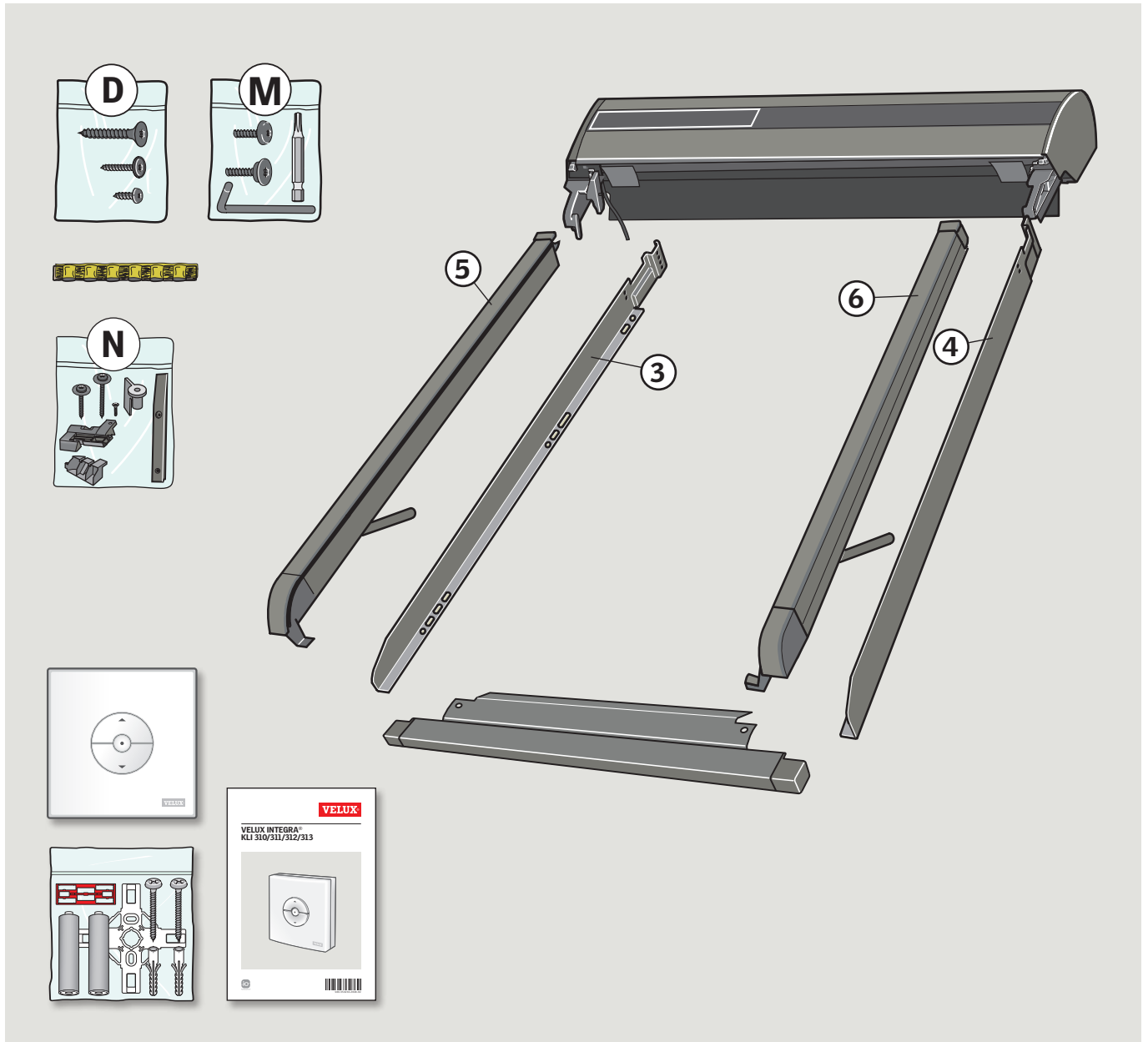
- Bei richtiger Montage und Bedienung ist der Rollladen fast wartungsfrei. Er kann mit einem weichen, feuchten Tuch gereinigt werden. In Ausnahmefällen, z. B. bei starkem Laubfall oder starker Verschmutzung, sollten die seitlichen Führungsschienen entsprechend gereinigt werden.
- Um eine maximale Ladefunktion zu erhalten, sind die Solarzellen bei starker Verschmutzung mit Wasser und haushaltsüblichen Reinigungsmitteln zu säubern. Um eine maximale Ladefunktion zu erhalten, sind die Solarzellen außerdem in den Wintermonaten möglichst schnee- und eisfrei zu halten.
- Bei technischen Fragen wenden Sie sich bitte an Ihre zuständige VELUX Vertriebsgesellschaft, siehe Telefonverzeichnis oder www.velux.com.



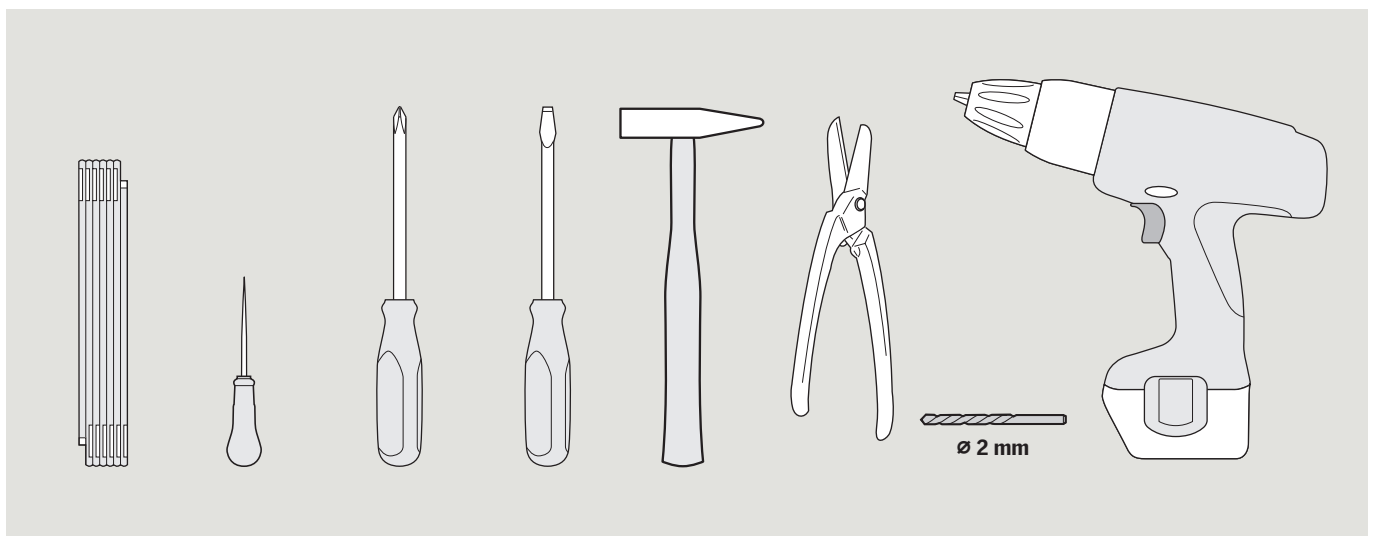
io-homecontrol® bietet eine fortschrittliche und sichere Radio-Funktechnologie, die einfach zu installieren ist. io-homecontrol® gekennzeichnete Produkte kommunizieren miteinander und verbessern somit Komfort, Sicherheit und Energieeinsparung.

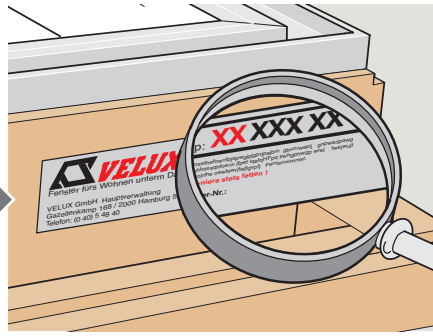
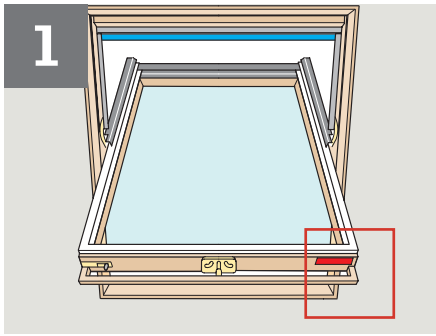
www.io-homecontrol.com

INHALT



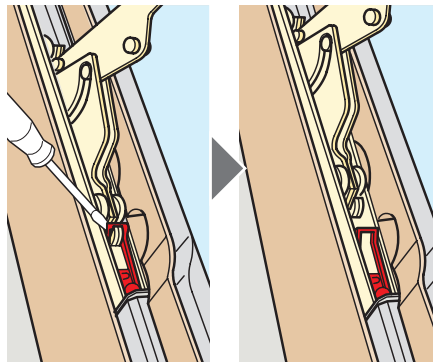
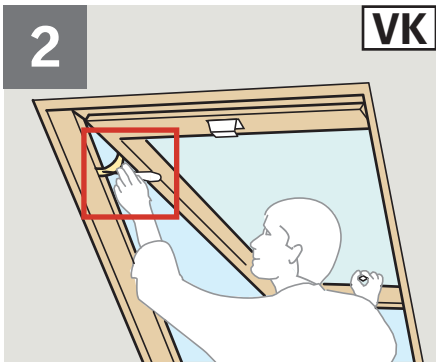
WERKZEUG





Fenstertyp ablesen

Fenstertyp vom Typenschild ablesen (VL oder VK). Dann den entsprechenden Anweisungen folgen.



Flügel aushängen

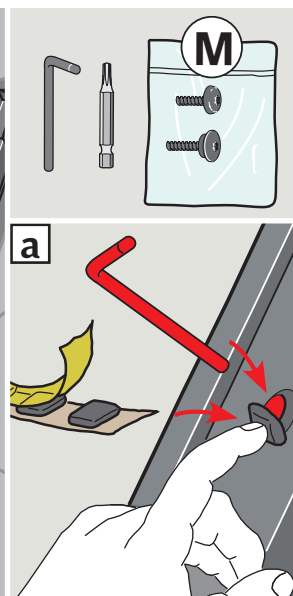
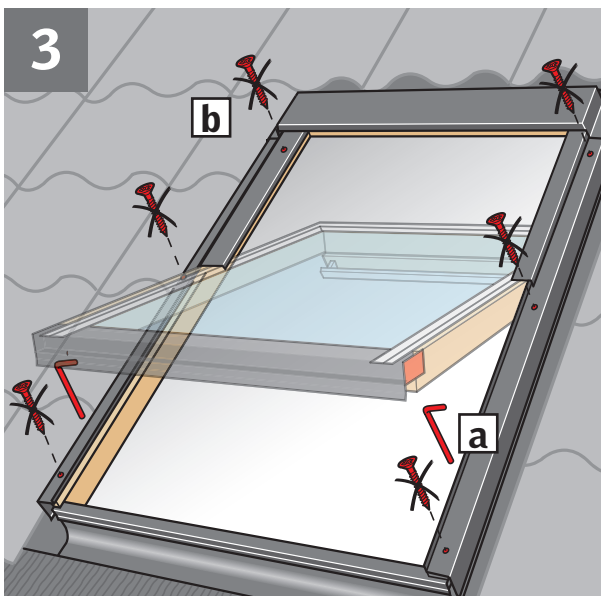
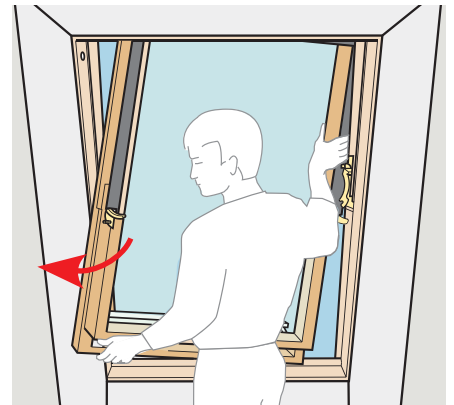
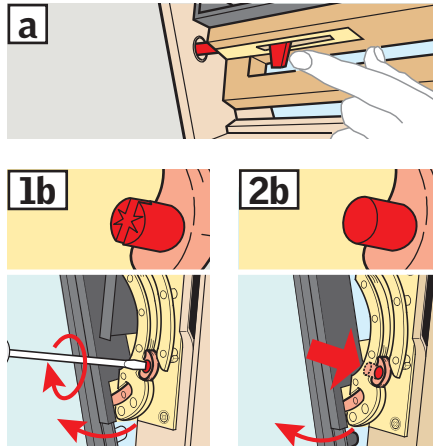
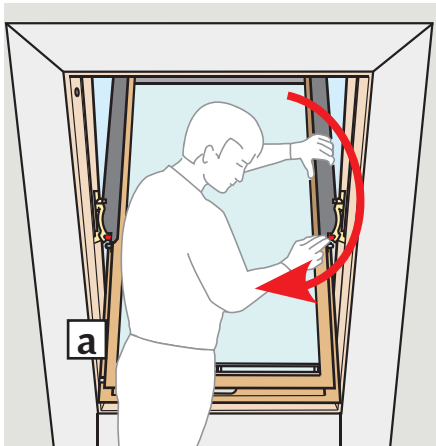
Erforderlich nur bei kleinen Dachfenstern.

Nur bei VK: Federn entkuppeln. Flügel nach oben drücken und Beschläge von Federn austrasten.

Achtung! Flügel während des ganzen Vorganges festhalten.

VL und VK: Flügel herumschwenken und mit Sicherungsriegeln feststellen **[a]**. Die Beschläge haben entweder eine Schraube **[1b]** oder einen Druckknopf **[2b]**. Schraube ganz eindrehen. Den Druckknopf eindrücken, z. B. mit einem Schraubendreher.

Sicherungsriegel lösen und Fensterflügel aushängen.

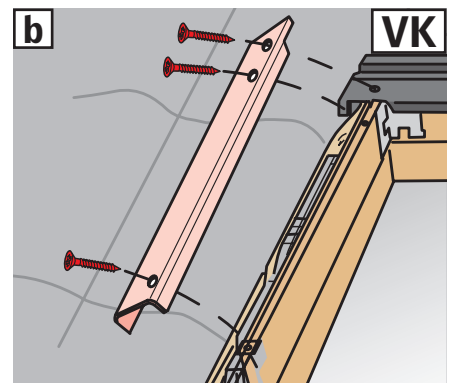


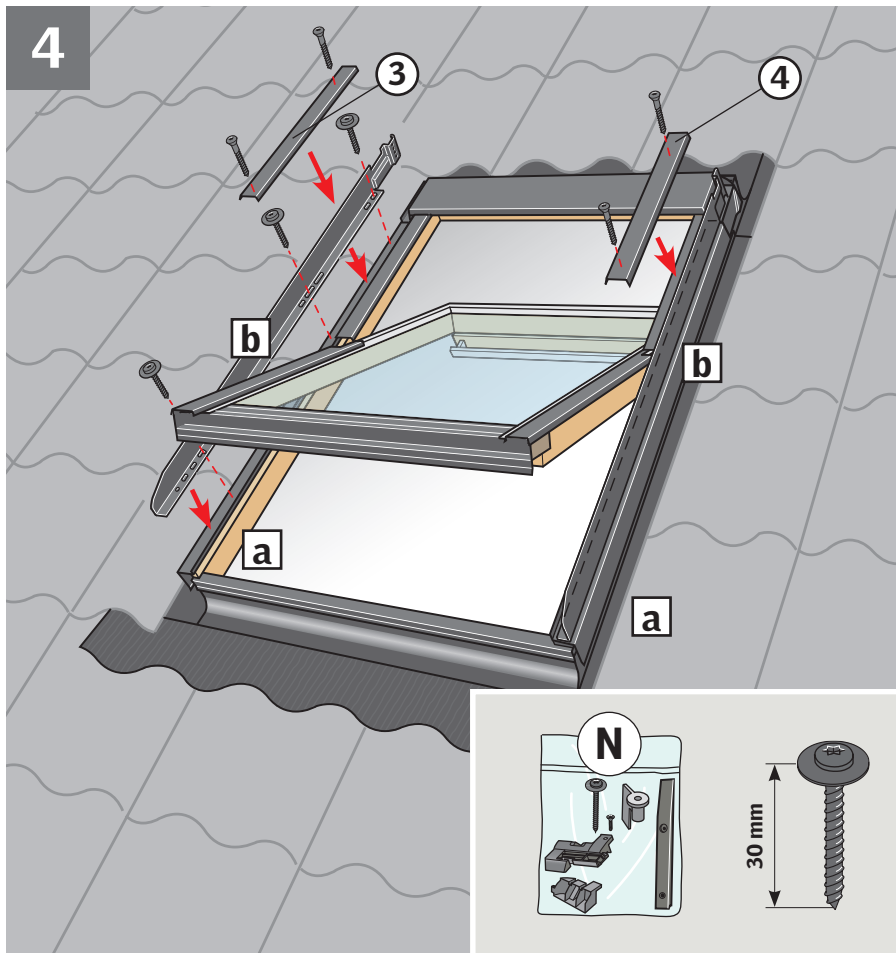
Blechschraven entfernen.

VK: Oberste Schraube nicht entfernen.

Dichtungsmaterial auf Schraubenlöcher kleben, Sicherungsstifte in die unteren Löcher einführen **[a]**.

VK: U-Abdeckbleche in beiden Seiten abschrauben **[b]**.



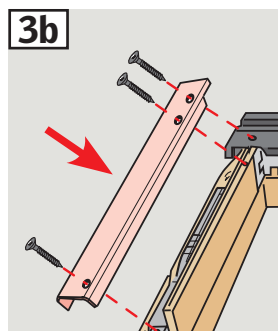
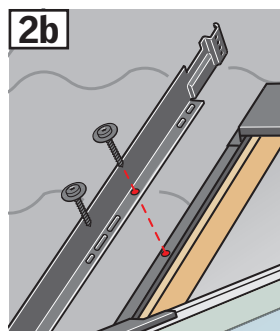
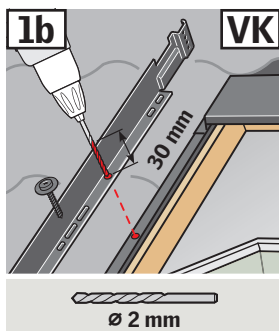
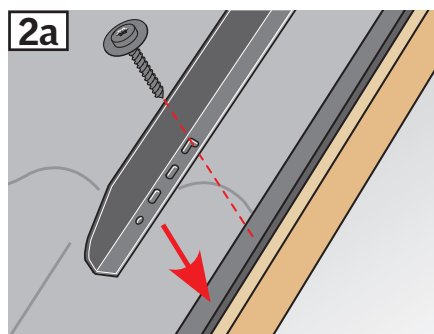
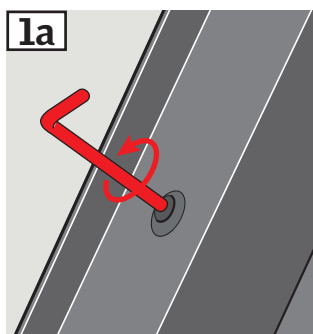


Seitenbleche des Rollladens befestigen

Sicherungsstifte aus den unteren Löchern entfernen **1a**. Seitenbleche im gezeigten Loch festschrauben **2a**.

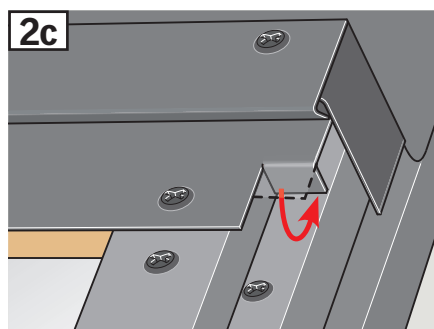
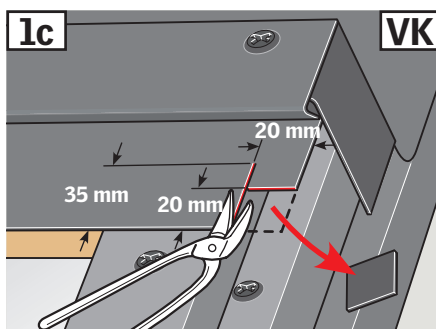
Hinweis! Seitenbleche so weit wie möglich nach unten – zur Unterkante des Fensters hin – montieren.

Nur bei VL: Seitenbleche jetzt mittig und oben am Fenster festschrauben.

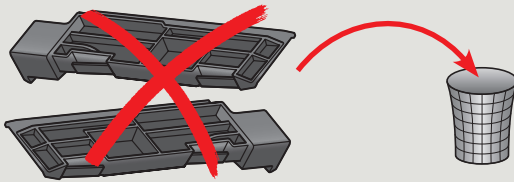
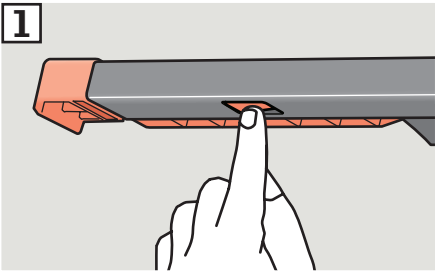
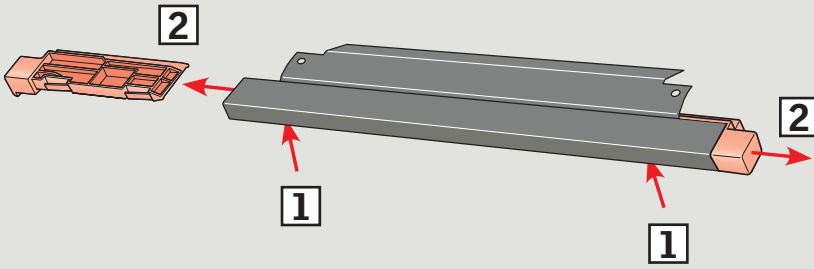


Nur bei VK: Seitenbleche jetzt mittig am Fenster festschrauben. Durch das gezeigte Loch bohren **1b**. Obere Schraube hier eindrehen **2b**. U-Abdeckbleche mit den vorhandenen Schrauben montieren **3b**.

VK-Dachfenster ab Produktionscode M 04 D (ab 1989 gefertigte Dachfenster): Den Abdeckkasten anpassen. Dazu die Schnittstelle wie abgebildet zunächst markieren und dann ausschneiden **1c**. Jetzt den Blechstreifen nach unten umbiegen **2c**.

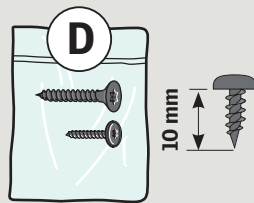
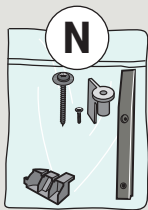
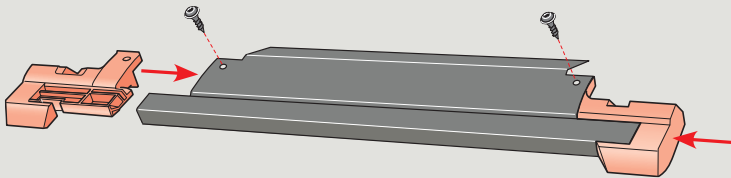


5



Endstücke vom unteren Abdeckblech entfernen und entsorgen.

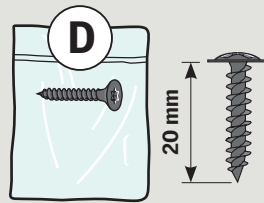
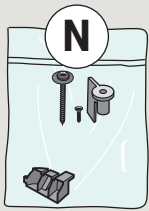
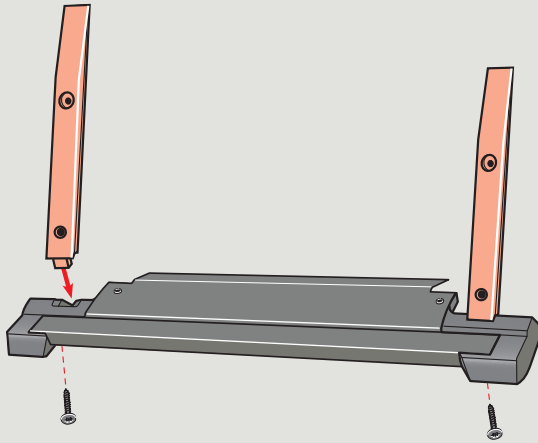
6



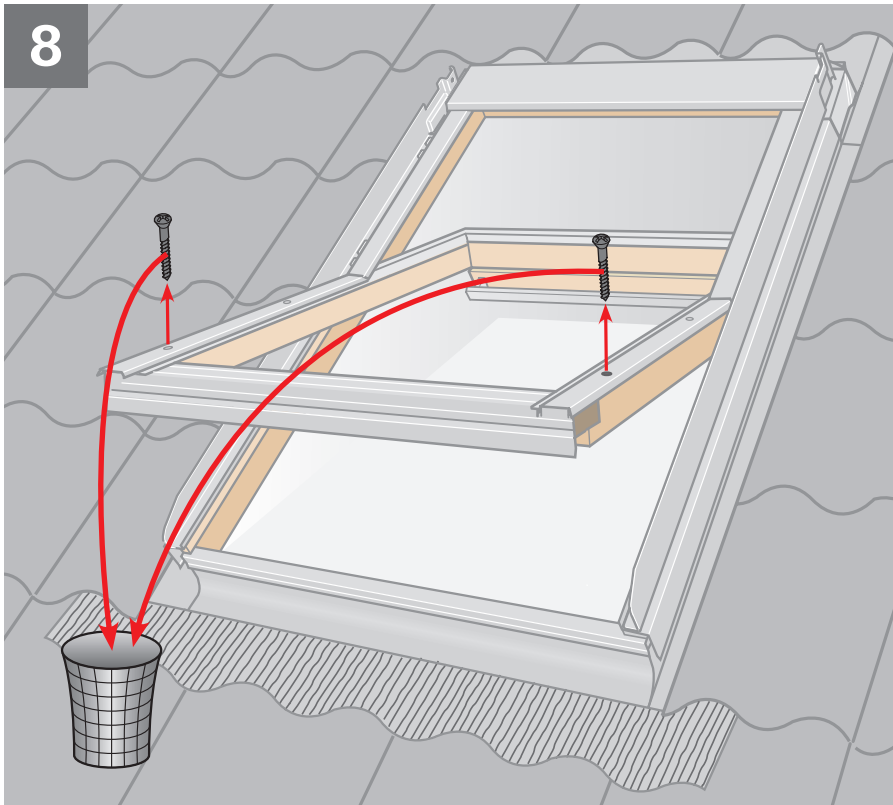
Aufnahme für die Sturmbeschläge am unteren Abdeckblech montieren.

7

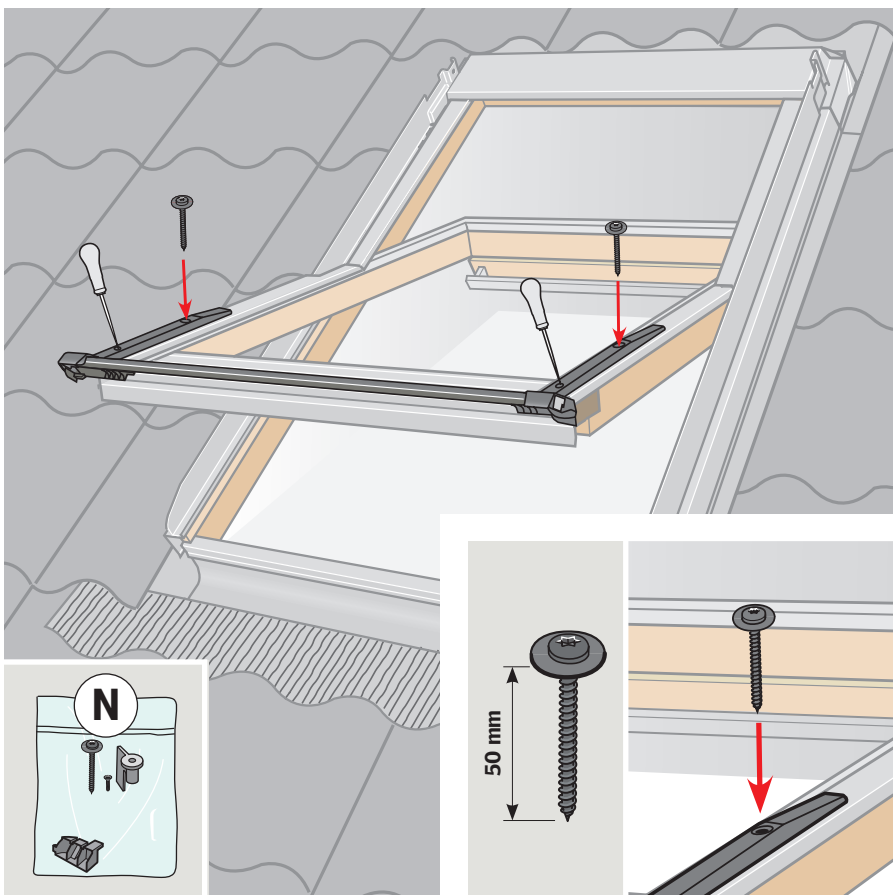
Sturmbeschläge an den Aufnahmen montieren.



8

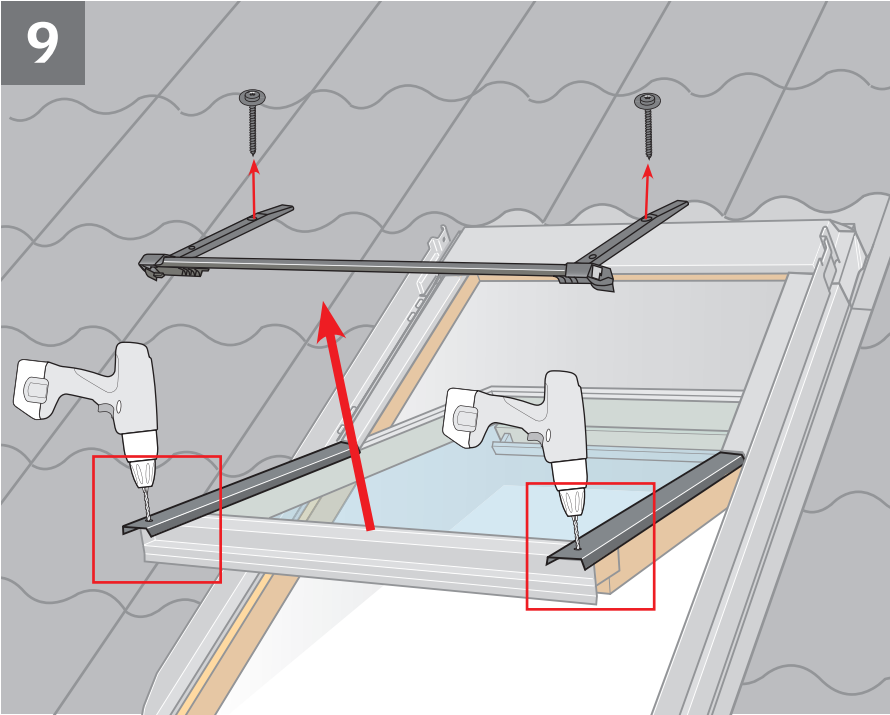


Gezeigte Schrauben entfernen.

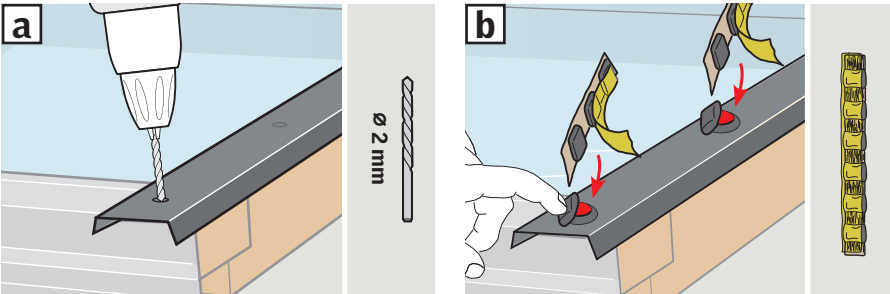


Sturmbeschläge und unteres Abdeckblech provisorisch mit Schrauben in den oberen Löchern montieren. Die unteren Löcher mit Dorn markieren.

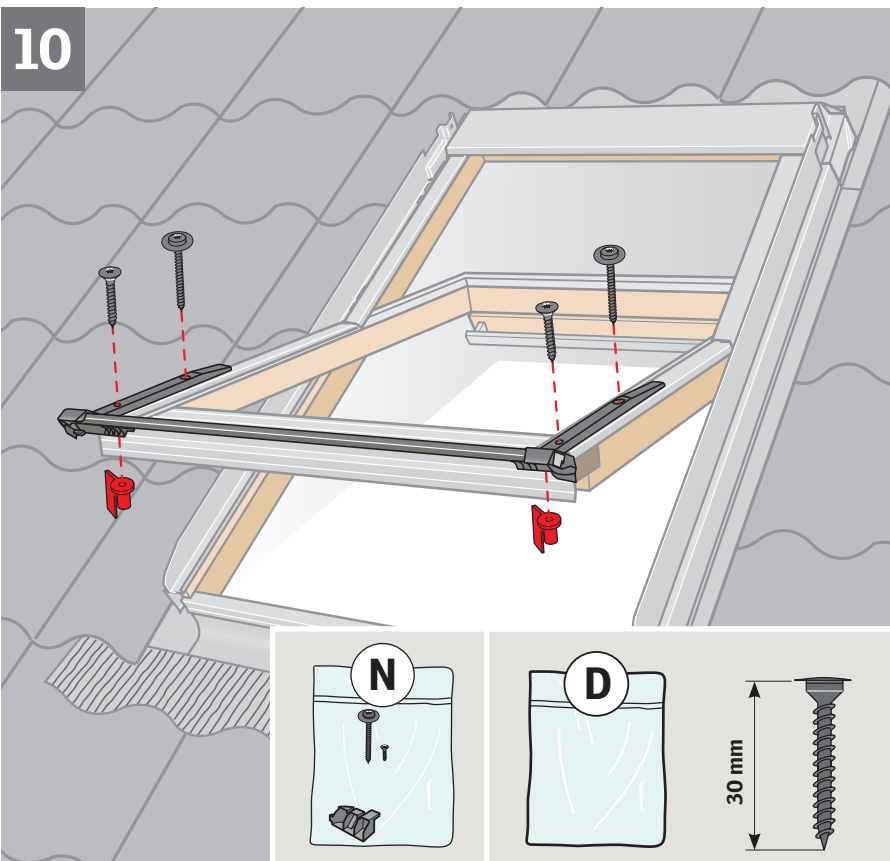
9



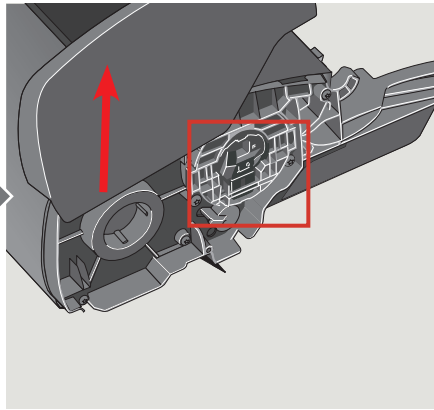
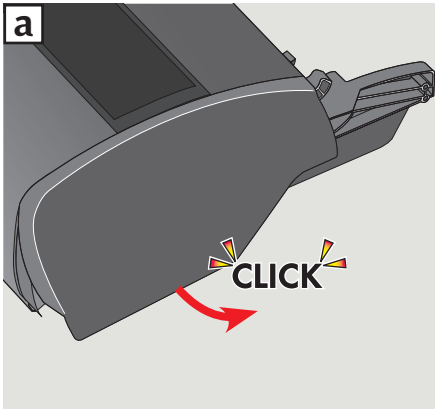
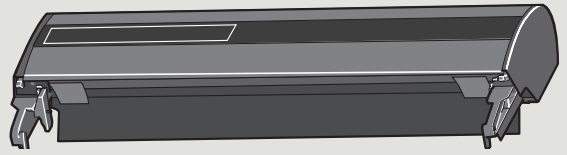
Unteres Abdeckblech vorübergehend entfernen und untere Löcher vorbohren **a**. Dichtungsmaterial auf **alle** Schraubenlöcher kleben **b**.



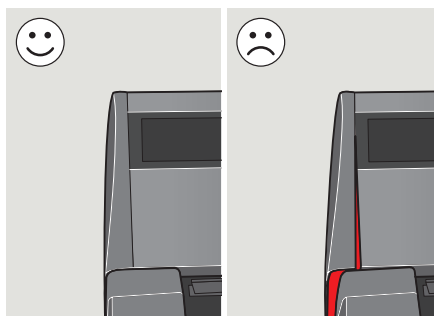
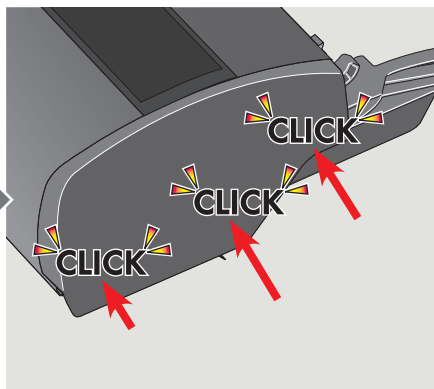
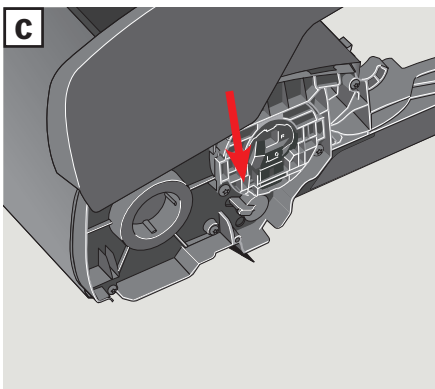
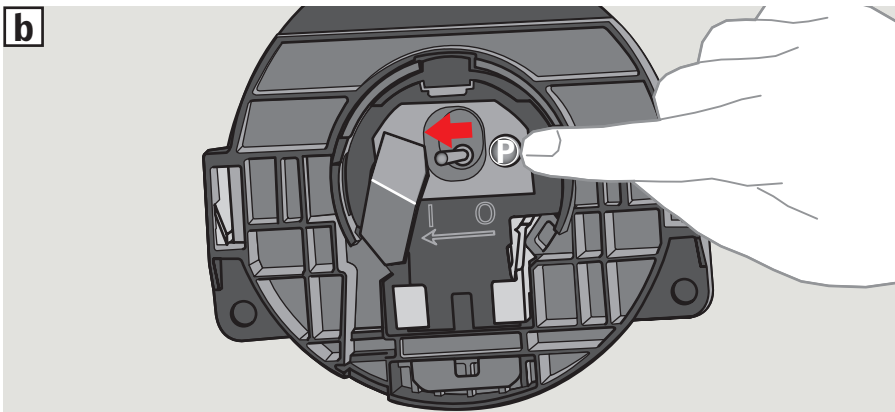
10



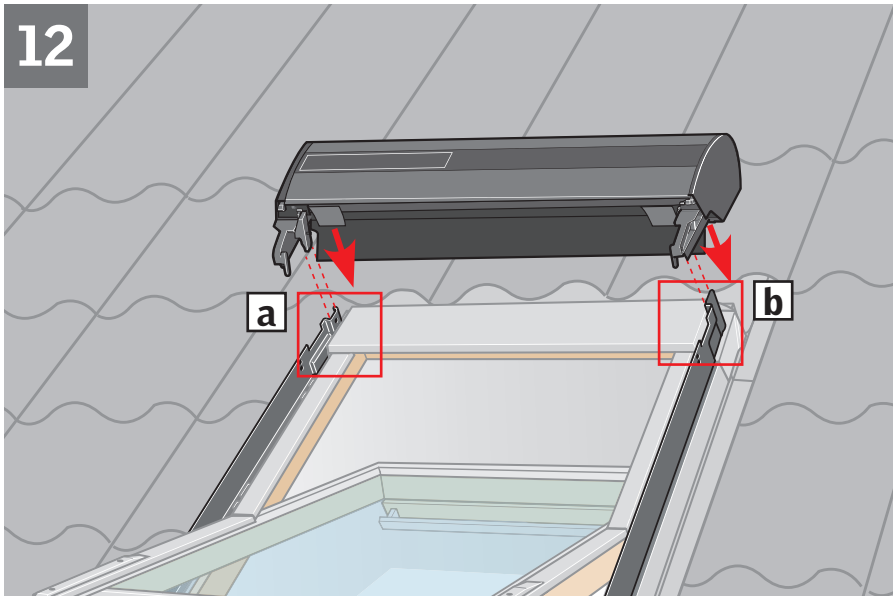
Unteres Abdeckblech montieren. Untere Schrauben in Spezial-Schraubenmuttern befestigen.



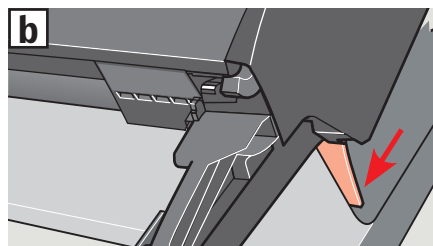
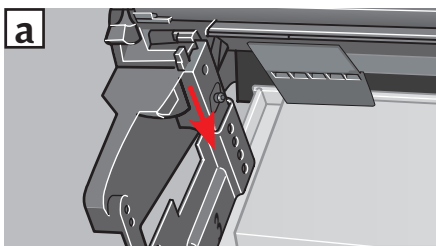
Kunststoffdeckel entfernen **a**. Schalter in Position I rücken **b**. Kunststoffdeckel wieder montieren **c**.



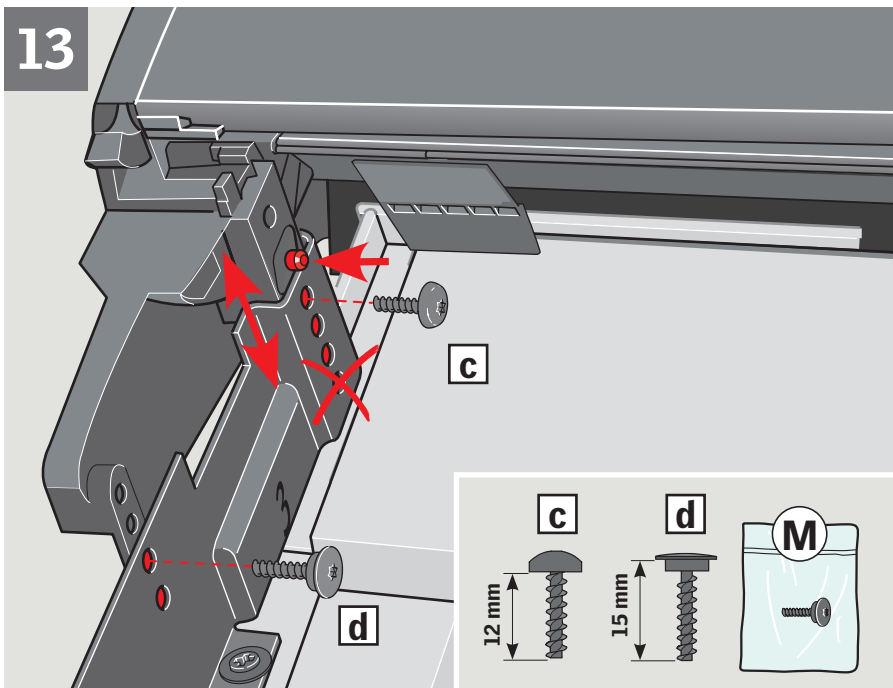
12



Das Rollladen-Oberteil in die Führungsnuten der Seitenbleche einsetzen **a**. Die Gummischürze muss **glatt** und **dicht** am Eindeckrahmen-Oberteil anliegen **b**.



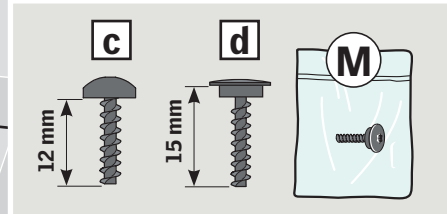
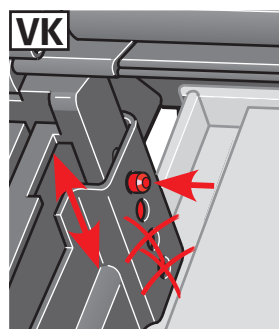
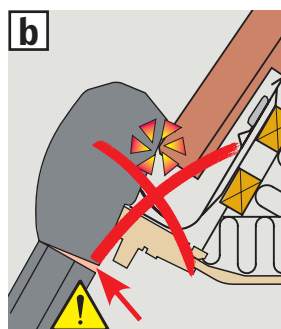
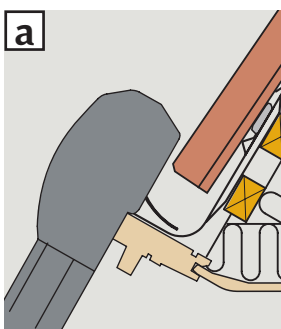
13



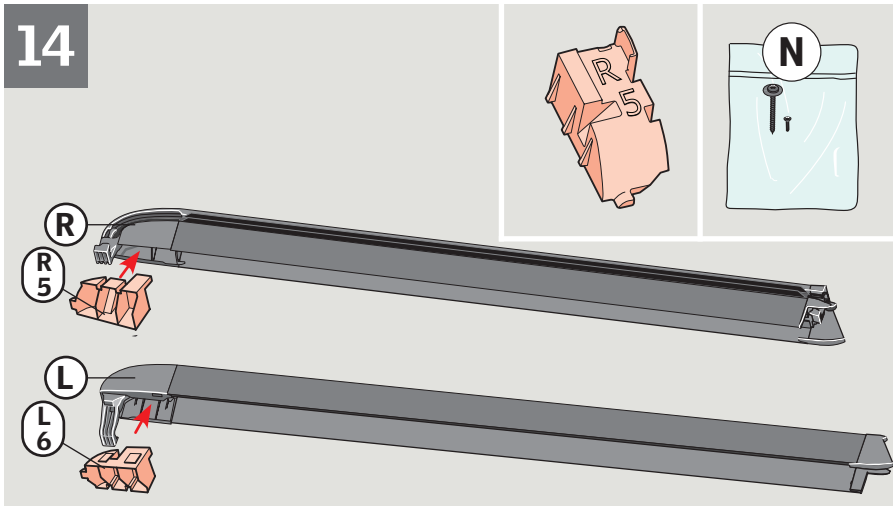
Das Rollladen-Oberteil so weit wie möglich in Richtung Fenster herunterdrücken, das Dachmaterial darf jedoch **nicht** berührt werden **a**, **b**! Nach Montage des Rollladen-Oberteils die Sicherungsschrauben eindrehen **c**, **d**.

Das Rollladen-Oberteil **muss** in einem der drei oberen Löcher montiert werden.

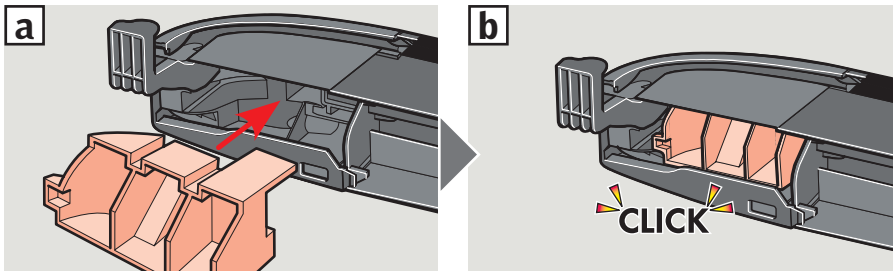
VK: Das Rollladen-Oberteil **muss** in einem der zwei oberen Löcher montiert werden.



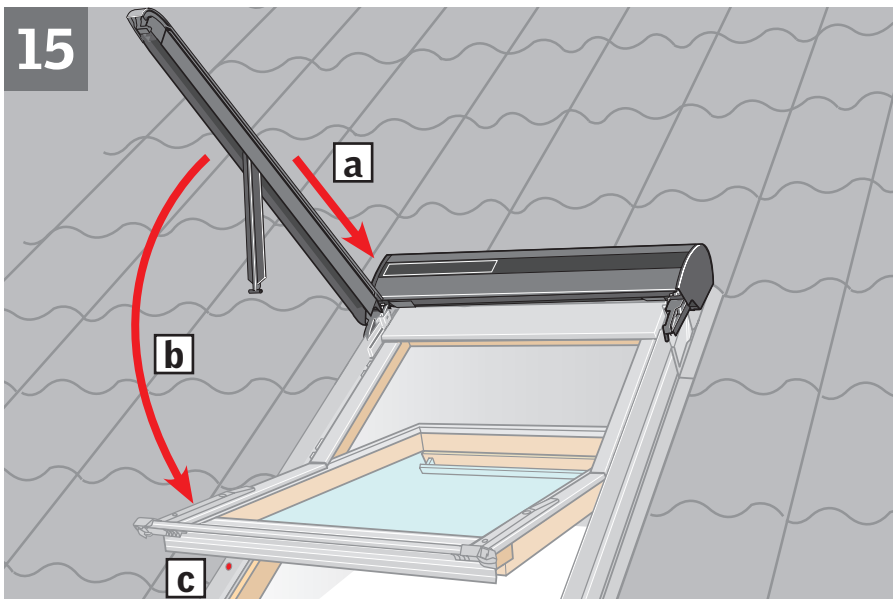
14



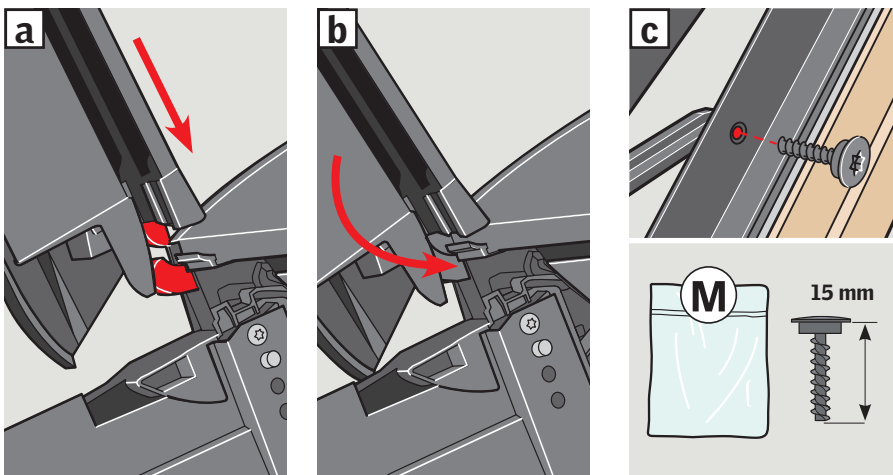
Kunststoffteile in die seitlichen Führungsschienen des Rollladens einsetzen **a**, **b**.



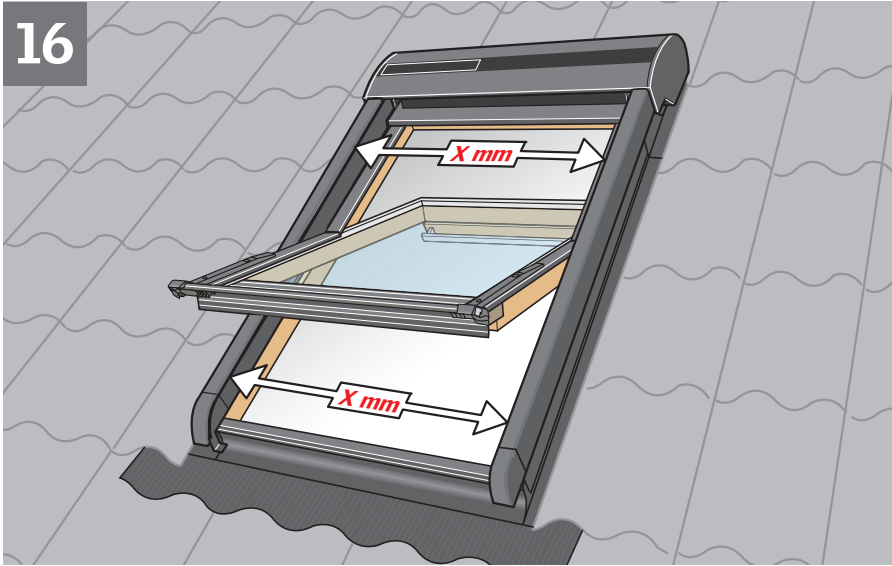
15



Seitliche Führungsschienen in Position schieben **a** und auf die Seitenbleche legen **b**.
Öffnungsbegrenzer an den Seitenblechen festschrauben **c**.

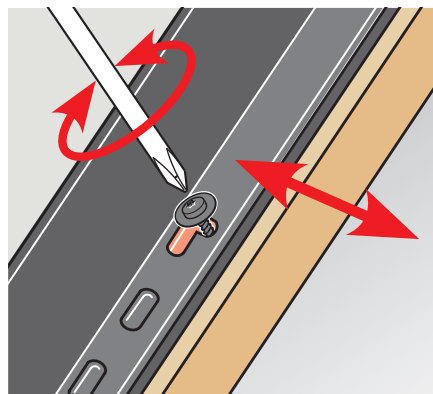
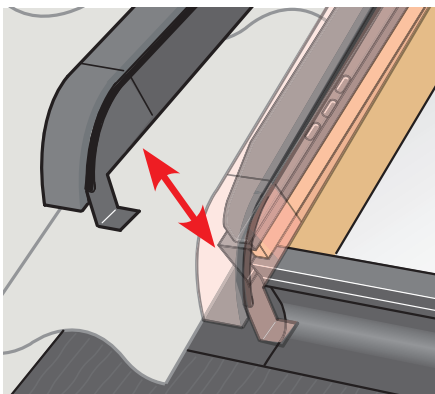


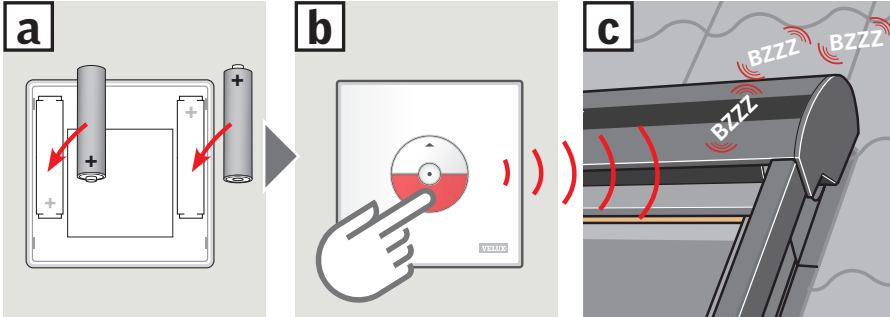
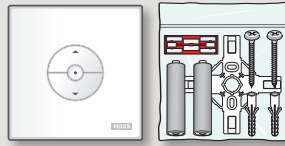
16



Darauf achten, dass der Abstand zwischen den seitlichen Führungsschienen oben und unten gleich ist (**X mm = X mm**).

Um den Abstand auszurichten, seitliche Führungsschiene heben, untere Schraube lösen und Seitenblech in beiden Seiten justieren.

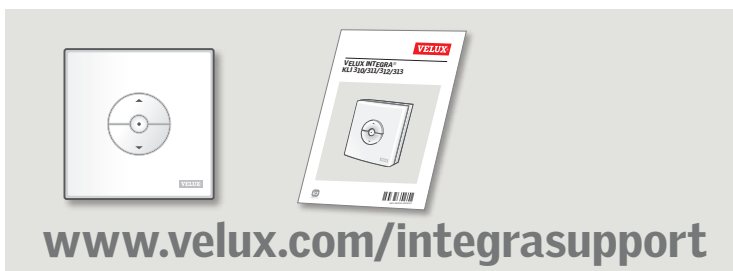
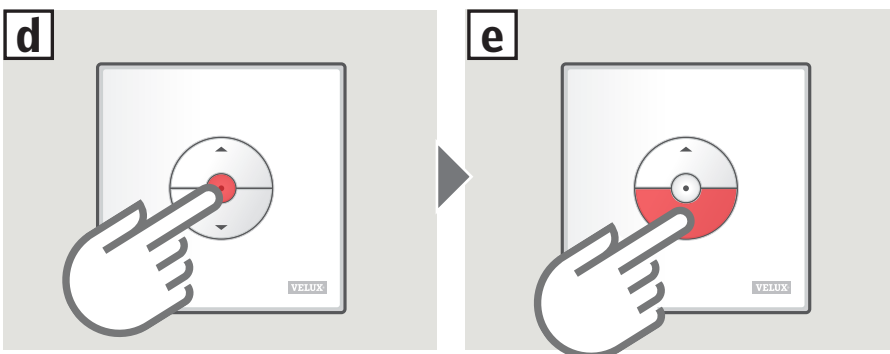
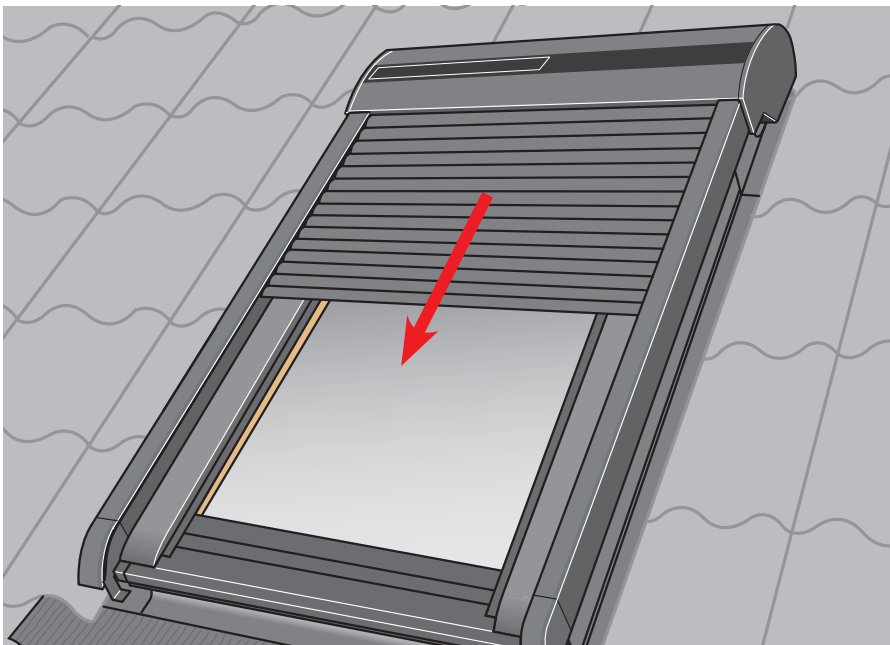




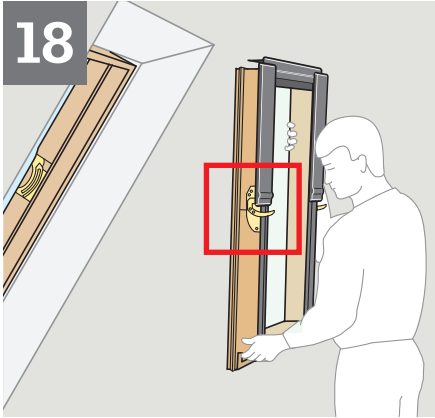
Batterien in den Funk-Wandschalter einsetzen **a**. Die HERUNTER-Taste drücken **b** wonach ein dreimaliges Motorengeräusch die Funktionsfähigkeit signalisiert **c**.

Vor einer Betätigung des Rollladens muss dieser an die Fenstergröße angepasst werden. Dieses wird mit Betätigung der STOPP-Taste **d** und danach der HERUNTER-Taste **e** am Funk-Wandschalter innerhalb von 3 Sekunden herbeigeführt. Dieser Vorgang darf nicht unterbrochen werden!

Erst nach der Anpassung ist der Rollladen mit dem Funk-Wandschalter verbunden und kann bedient werden.

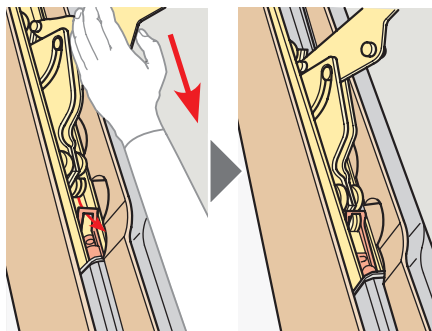
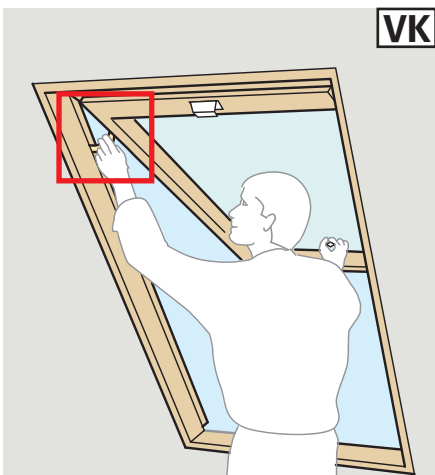
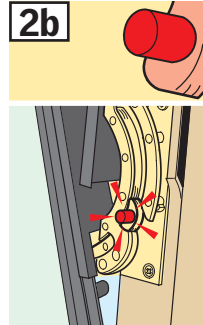
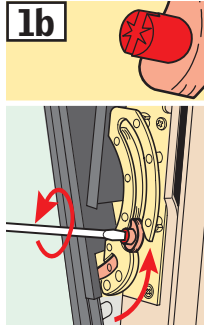
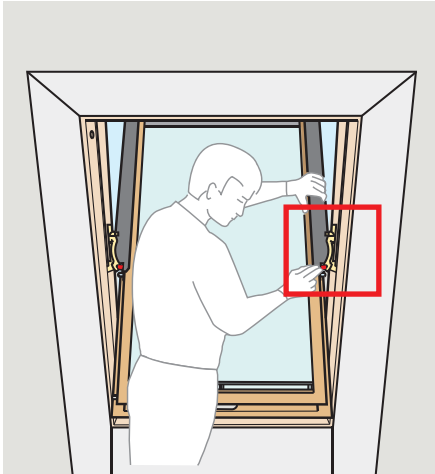
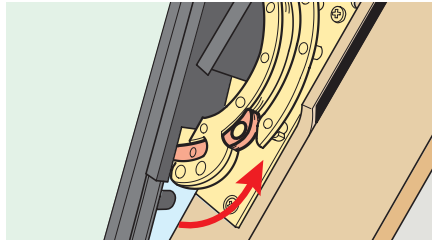
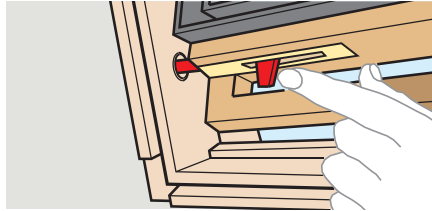
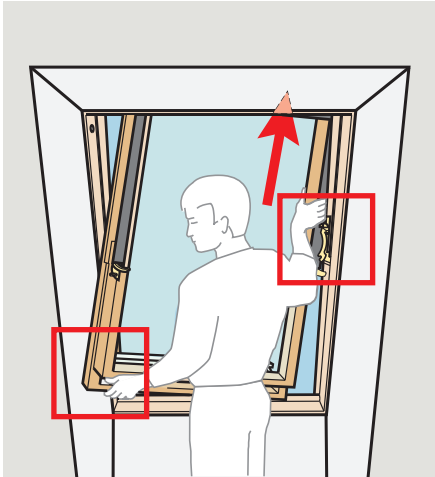


18



Flügel wieder einhängen. Der Druckknopf rastet beim Schließen des Flügels automatisch aus.

Der Rollladen ist jetzt fertig montiert.
Für die Bedienung des Rollladens: Siehe beigelegte Bedienungsanweisung.



Nur bei VK: Federn einkuppeln. Flügel nach oben drücken und gleichzeitig Beschläge nach unten ziehen, bis sie in beiden Seiten mit den Federn einrasten.

Achtung! Flügel während des ganzen Vorganges festhalten.

Der Rollladen ist jetzt fertig montiert.
Für die Bedienung des Rollladens: Siehe beigelegte Bedienungsanweisung.



Wir erklären hiermit, dass der VELUX INTEGRA® Solar-Rollladen SSL

- der Maschinenrichtlinie 2006/42/EG, der EMV-Richtlinie 2014/30/EU, der Niederspannungsrichtlinie 2014/35/EU, der Funkanlagenrichtlinie 2014/53/EU und der RoHS-Richtlinie 2011/65/EU entspricht,
- gemäß den harmonisierten Normen EN 55014-2(1997), EN 60335-1, EN 60335-2-97, EN 62233(2008), EN 300220-2 und EN 301489-3 hergestellt ist sowie
- gemäß der harmonisierten Norm EN 50581(2012) bewertet ist.

Wenn der obige Rollladen in einem VELUX Dachfenster nach den Anleitungen und den Vorschriften montiert ist, wird das Gesamtsystem den wesentlichen Anforderungen der Richtlinien des Europäischen Parlaments und des Rates 2006/42/EG, 2014/30/EU, 2014/35/EU und 2014/53/EU gerecht.

Der Rollladen entspricht der Bauproduktenverordnung (EU) Nr. 305/2011. Die Leistungserklärung finden Sie im Internet auf www.velux.com.

VELUX A/S:
(Jens Aksel Thomsen, Senior Certification Specialist)

Ådalsvej 99, DK-2970 Hørsholm 10.01.2020
Erklärung Nr. 941999-08



AR: VELUX Argentina S.A.
348 4 639944

AT: VELUX Österreich GmbH
02245/32 3 50

AU: VELUX Australia Pty. Ltd.
1300 859 856

BA: VELUX Bosna i Hercegovina d.o.o.
033/626 493, 626 494

BE: VELUX Belgium
(010) 42.09.09

BG: ВЕЛУКС България ЕООД
02/955 99 30

BY: Унитарное предприятие
"ВЕЛЮКС Мансардные Окна"
(017) 329 20 89

CA: VELUX Canada Inc.
1 800 88-VELUX (888-3589)

CH: VELUX Schweiz AG
062 289 44 45

CL: VELUX Chile SpA
2 953 6789

CN: VELUX (CHINA) CO. LTD.
0316-607 27 27

CZ: VELUX Česká republika, s.r.o.
531 015 511

DE: VELUX Deutschland GmbH
040 / 54 70 70

DK: VELUX Danmark A/S
45 16 45 16

EE: VELUX Eesti OÜ
621 7790

ES: VELUX Spain, S.A.U.
91 509 71 00

FI: VELUX Suomi Oy
0207 290 800

FR: VELUX France
0806 80 15 15
Service gratuit + prix appel

GB: VELUX Company Ltd.
01592 778 225

HR: VELUX Hrvatska d.o.o.
01/5555 444

HU: VELUX Magyarország Kft.
(06/1) 436-0601

IE: VELUX Company Ltd.
01 848 8775

IT: VELUX Italia s.p.a.
045/6173666

JP: VELUX-Japan Ltd.
0570-00-8141

KR: VELUX International (VELUX A/S)
+45 7632 9240

LT: VELUX Lietuva, UAB
(85) 270 91 01

LV: VELUX Latvia SIA
67 27 77 33

NL: VELUX Nederland B.V.
030 - 6 629 629

NO: VELUX Norge AS
22 51 06 00

NZ: VELUX New Zealand Ltd.
0800 650 445

PL: VELUX Polska Sp. z o.o.
(022) 33 77 000 / 33 77 070

PT: VELUX Portugal, Lda
21 880 00 60

RO: VELUX România S.R.L.
0268-402740

RS: VELUX Srbija d.o.o.
011 20 57 500

RU: ЗАО ВЕЛЮКС
(495) 640 87 20

SE: VELUX Svenska AB
042/20 83 80

SI: VELUX Slovenija d.o.o.
01 724 68 68

SK: VELUX Slovensko, s.r.o.
(02) 33 000 555

TR: VELUX Çatı Pencereleri
Ticaret Limited Şirketi
0 216 302 54 10

UA: ТОВ "ВЕЛЮКС Україна"
(044) 2916070

US: VELUX America LLC
1-800-88-VELUX

www.velux.com