


Technische Daten

garbou GmbH, Dornaper Strasse 18, 42327 Wuppertal, Germany		 DE/AT/CH 2575			
Produktbezeichnung	Gasgrill				
Modellnummer	Cliff 450-1 (K104SBEA1)				
Gaskategorie	I3+(28-30/37)	I3B/P(30)	I3B/P(37)	I3B/P(50) ■	
Gas-Typ / Gas-Druck	Butan (G30)	Propan (G31)	Butan/Propan		
	28-30 mbar	37 mbar	30 mbar	37 mbar	50 mbar
Bestimmungsland	I3+(28-30/37): BE, CH, CY, CZ, ES, FR, GB, GR, IE, IT, LT, LU, LV, PT, SK, SI I3B/P(30): CY, CZ, DK, EE, FI, FR, HU, LT, IT, NL, NO, SE, SI, SK, RO, HR, TR, BG, IS, LU, MT I3B/P(50): AT, CH, CZ, DE, SK I3B/P(37): PL				
Größe der Einspritzdüse Hauptbrenner	Ø 0.9 mm	Ø 0.9 mm	Ø 0.9 mm	Ø 0.86 mm	Ø 0.81 mm
Größe der Einspritzdüse Seitenbrenner	Ø 0.92 mm	Ø 0.92 mm	Ø 0.92 mm	Ø 0.86 mm	Ø 0.81 mm
Gesamtleistung:	17,5 kW / 1274 (g/h)				
Stromversorgung (V / DC)	4 x 1.5 V LED Lampe, 1 x 1,5 V Infrarot-Brenner				
Seriennummer	Zu finden auf der rechten Seite des Feuerkastens				
Nur im Freien verwenden					
Lesen Sie vor Gebrauch die Bedienungsanleitung					
Warnung: Teile des Grills können sehr heiß werden. Halten Sie Kinder von dem Gerät fern. Hergestellt in China.					

Wir empfehlen die Verwendung einer 5 kg Gasflasche.

Bei Maximaler Leistung ist eine Betriebsdauer von etwa 3,5 Stunden zu erwarten.

11 kg Flaschen sind während des Betriebs außerhalb des Grillschrankes aufrecht und gegen Umfallen gesichert auf ebenem Grund aufzustellen.

Es darf kein starker Wind durch die Öffnungen an der Rückseite des Grillgerätes eindringen!

EN

No.	Appellation	Qty	No.	Appellation	Qty
1	Lid	1	22	Rear side low panel	1
2	Lid handle	1	23	Bottom panel assembly	1
3	Thermometer	1	24	Swivel caster	4
4	Warming rack	1	25	Door assembly	2
5	Interchangeable cast iron grid (450 x 395 mm)	1	26	Side burner nozzle base	1
6	Heat distribution panel	7	27	Infrared side burner cover	1
7	Firebox assembly	1	28	Infrared side burner cooking grid	1
8	Main burner tube assembly	4	29	Infrared side burner assembly, left	1
9	Right side table	1	30	Infrared side burner insert tray	1
10	Side burner layer	1	31	Cart attachment bracket	4
11	Reinforce bar	4	32	Gas-jar bracket	2
12	Control panel assembly	1	33	Bottle opener bracing sheet	1
13	Battery box	1	34	Bottle opener	1
14	Control knob	5	35	Cast iron grid (450 x 295 mm)	1
15	Grease tray	1	36	Infrared side burner electronic ignition button	1
16	Grease cup assembly	1	37	Interchangeable round grid (Ø 305 mm)	1
17	Cart front beam	1	38	Grease cup rack	1
18	Door magnet	1	39	Gas line to the main distribution pipe	1
19	Leg-B	2	40	Gas connector fixing bracket	1
20	Leg-A	2	41	Infrared side burner grease cup	1
21	Side low panel	2			

Make sure your grill is assembled properly. Detailed assembly instructions are packed with each grill giving specific assembly procedures for each model. Follow these instructions carefully to ensure the correct and safe assembly of the grill.

Caution: Although we take every effort to ensure that the assembly process is as easy as possible, it is inherent with fabricated steel parts that corners and edged can cause cuts if improperly handled during assembly procedures. Be careful while handling any parts during assembly. It is strongly recommended that you protect hands with a pair of work gloves.

EN

Technical data

garbou GmbH, Dornaper Strasse 18, 42327 Wuppertal, Germany					CE 2575 ^{EN}
Product name	Outdoor gas grill				
Model number	Cliff 450-1 (K104SBEA1)				
Gas category	I3+(28-30/37)		I3B/P(30)	I3B/P(37)	I3B/P(50)
Gas and supply pressure	Butane (G30)	Propane (G31)		Butane/Propane	
	28-30 mbar	37 mbar		30 mbar	37 mbar 50 mbar
Country of destination	I3+(28-30/37): BE, CH, CY, CZ, ES, FR, GB, GR, IE, IT, LT, LU, LV, PT, SK, SI I3B/P(30): CY, CZ, DK, EE, FI, FR, HU, LT, IT, NL, NO, SE, SI, SK, RO, HR, TR, BG, IS, LU, MT I3B/P(50): AT, CH, CZ, DE, SK I3B/P(37): PL				
Main burner injector size	Ø 0.9 mm	Ø 0.9 mm	Ø 0.9 mm	Ø 0.86 mm	Ø 0.81 mm
Side burner injector size	Ø 0.92 mm	Ø 0.92 mm	Ø 0.92 mm	Ø 0.86 mm	Ø 0.81 mm
Total output	17,5 kW / 1274 (g/h)				
Electric energy (V / DC)	4 x 1.5 V LED lamp, 1 x 1.5 V-Side burner (infrared)				
Serial number	Can be found on the right side of the fire box				
Use outdoors only					
Read the instructions before using the appliance.					
Warning : Accessible parts may be very hot. Keep young children away. Made in China					

The gas cylinder is recommend to 5 kg LPG gas bottle, it is sufficient for a heating period of approx. 3.5 hours with full power.

Only to be used with a gas cylinder that does not exceed 500 mm in height and >240 mm <310 mm in diameter. Whilst operating the gas grill with a 11 kg gas cylinder, it's required to store the gas cylinder outside of the gas grill cabinet. The gas cylinder must always be kept in upright position on a flat surface and must be protected of tipping over.

Strong wind is not allowed to blow through the back of the gas grill.

NL

Nr.	Omschrijving	Hoeveelheid	Nr.	Omschrijving	Hoeveelheid
1	Deksel	1	22	Achterwand	1
2	Dekselgreep	1	23	Bodemplaat	1
3	Thermometer	1	24	Looprol	4
4	Warmhoudrooster	1	25	Deuren	2
5	Grillrooster - gietijzer, wisselbaar (450 x 395 mm)	1	26	Infrarood-brander aansluiting	1
6	Vlamverdeler	7	27	Infrarood-brander afdekking	1
7	Vuurkast	1	28	Infrarood-brander rooster	1
8	Hoofdbrander	4	29	Infrarood-brander	1
9	Aflegvlak rechts	1	30	Infrarood-brander inzetstuk	1
10	Zijbrander aflegvlak	1	31	Grillwagen bevestigingsklem	4
11	Versterkingssteunder	4	32	Gasfleshouder	2
12	Bedieningsveld	1	33	Bevestigingsklem flesopener	1
13	Batterijkast	1	34	Flesopener	1
14	Bedieningsknop	5	35	Grillrooster - gietijzer (450 x 295 mm)	1
15	Vetopvangplaat	1	36	Starterknop infrarood-brander	1
16	Vetopvangschaal	1	37	Grillrooster, wisselbaar (Ø 305 mm)	1
17	Raam vooraan	1	38	Vet-druippan-houder	1
18	Deurmagneet	1	39	Gasleiding naar de hoofdverdelerbuis	1
19	Zijdeel B	2	40	Gasaansluitingsbevestiging	1
20	Zijdeel A	2	41	Infrarood-brander, vetopvangschaal	1
21	Zijpaneel	2			

Verzekert U, dat U Uw grill correct heeft gemonteerd.

Volgt U daarvoor de afzonderlijke stappen van de gedetailleerde montageaanwijzing op.

Opgelet: Wij hechten grote waarde aan een zo mogelijk eenvoudig montageproces.

De metaaldelen werden na de productie ontbraamd, echter kunnen scherpe kanten blessures veroorzaken.

Daarom raden wij bij de omgang met de delen gedurende de montage het dragen van veiligheidshandschoenen aan.

NL

Technische gegevens

garbou GmbH, Dornaper Strasse 18, 42327 Wuppertal, Germany		CE 2575 ^{NL}			
Productomschrijving	Gasgrill				
Modelnummer	Cliff 450-1 (K104SBEA1)				
Gascategorie	I3+(28-30/37)	I3B/P(30) ■	I3B/P(37)	I3B/P(50)	
Gastype / Gasdruk	Butaan (G30)	Propaan (G31)		Butaan/Propaan	
	28-30 mbar	37 mbar		30 mbar	37 mbar 50 mbar
Bestemmingsland	I3+(28-30/37): BE, CH, CY, CZ, ES, FR, GB, GR, IE, IT, LT, LU, LV, PT, SK, SI I3B/P(30): CY, CZ, DK, EE, FI, FR, HU, LT, IT, NL, NO, SE, SI, SK, RO, HR, TR, BG, IS, LU, MT I3B/P(50): AT, CH, CZ, DE, SK I3B/P(37): PL				
Grootte van de inspuitsproeier Hoofdbrander	Ø 0.9 mm	Ø 0.9 mm	Ø 0.9 mm	Ø 0.86 mm	Ø 0.81 mm
Grootte van de inspuitsproeie Zijbrander	Ø 0.92 mm	Ø 0.92 mm	Ø 0.92 mm	Ø 0.86 mm	Ø 0.81 mm
Totaal vermogen	17,5 kW / 1274 (g/h)				
Stroomvoorzorging (V / DC)	4 x 1.5 V LED lamp, 1 x 1,5 V infrarood-brander				
Serienummer	Te vinden aan de rechterzijde van de vuurkast				
Alleen in de open lucht gebruiken					
Leest U voor het gebruik de bedieningsaanwijzing					
Waarschuwing: Delen van de grill kunnen heel heet worden. Houdt U kinderen van het apparaat verwijderd. Geproduceerd in China.					

Wij raden het gebruik van een 5 kg gasfles aan.

Bij maximaal vermogen is een bedrijfsduur van ongeveer 3,5 uren te verwachten.

11 kg flessen moeten gedurende het bedrijf oprecht en tegen omvallen beveiligd op een effen bodem worden opgesteld.

Er mag geen sterke wind door de openingen aan de achterkant van het grillapparaat binnendringen!



Č.	Název	Množství	Č.	Název	Množství
1	kryt	1	22	zadní stěna	1
2	rukojeť na krytu	1	23	spodní plech	1
3	teploměr	1	24	kolečko	4
4	rošt I udržování tepla	1	25	dveře	2
5	grilovací rošt – litina, vyměnitelný (450 x 395 mm)	1	26	přípojka infračerveného hořáku	1
6	regulátor plamenů	7	27	kryt infračerveného hořáku	1
7	topná skříň	1	28	rošt infračerveného hořáku	1
8	hlavní hořák	4	29	infračervený hořák	1
9	odkládací deska vpravo	1	30	vložka infračerveného hořáku	1
10	odkládací deska bočního hořáku	1	31	přidrzná svorka grilovacího vozíku	4
11	zesilovací vzpěra	4	32	držák plynové lahve	2
12	ovládací panel	1	33	přidrzná svorka otvárače lahví	1
13	box na baterii	1	34	otvárač lahví	1
14	ovládací tlačítko	5	35	grilovací rošt – litina (450 x 295 mm)	1
15	plech k zachytávání tuku	1	36	startovací knoflík infračerveného hořáku	1
16	miska k zachytávání tuku	1	37	grilovací rošt, vyměnitelný (Ø 305 mm)	1
17	rám vpředu	1	38	Držák misky na zachycování omastku	1
18	magnet dvířek	1	39	plynové vedení k rozdělovacímu potrubí	1
19	boční díl B	2	40	upevnění přípoje plynu	1
20	boční díl A	2	41	infračervený hořák, miska k zachytávání tuku	1
21	boční panel	2			

Ujistěte se, že Váš gril byl smontován správně. K tomu respektujte jednotlivé kroky detailního návodu na montáž.

Pozor: Velký důraz klademe na co možná jednoduchý montážní proces.

Kovové díly byly po výrobě zbaveny otřepů, avšak ostré hrany mohou způsobit zranění.

Proto doporučujeme při zacházení s díly během montáže nosit ochranné rukavice.



Technická data

garbou GmbH, Dornaper Strasse 18, 42327 Wuppertal, Germany		CE 2575 ^{CZ}			
Označení výrobku	Plynový gril				
Číslo modelu	Cliff 450-1 (K104SBEA1)				
Kategorie plynu	I3+(28-30/37)		I3B/P(30) ■	I3B/P(37)	I3B/P(50)
Typ plynu / Tlak plynu	Butan (G30)	Propan (G31)		Butan/Propan	
	28-30 mbar	37 mbar		30 mbar	37 mbar 50 mbar
Země určení	I3+(28-30/37): BE, CH, CY, CZ, ES, FR, GB, GR, IE, IT, LT, LU, LV, PT, SK, SI I3B/P(30): CY, CZ, DK, EE, FI, FR, HU, LT, IT, NL, NO, SE, SI, SK, RO, HR, TR, BG, IS, LU, MT I3B/P(50): AT, CH, CZ, DE, SK I3B/P(37): PL				
Velikost vstřikovací trysky hlavního hořáku	Ø 0.9 mm	Ø 0.9 mm	Ø 0.9 mm	Ø 0.86 mm	Ø 0.81 mm
Velikost vstřikovací trysky postranních hořáků	Ø 0.92 mm	Ø 0.92 mm	Ø 0.92 mm	Ø 0.86 mm	Ø 0.81 mm
Celkový výkon:	17,5 kW / 1274 (g/h)				
Zásobování proudem (V/DC)	4 žárovky LED 1,5 V, 1 x 1,5 V infračervený hořák				
Sériové číslo	Štítek najdete na pravé straně topeniště				
Používat jen venku					
Před použitím si přečtěte návod na obsluhu					
Varování: Části grilu mohou být velmi horké. Držte děti v patřičné vzdálenosti od zařízení. Vyrobeno v Číně.					

Doporučujeme použít plynovou lahev 5 kg.

U maximálního výkonu lze očekávat trvání provozu asi 3,5 hodin.

Láhve 11 kg se během provozu musí nastojato umístit mimo grilovací skříň a na rovném podkladu zajistit proti pádu.

Otvorem na zadní straně grilu nesmí pronikat silný vítr!

SK

Č. dielu	Označenie	Množstvo	Č. dielu	Označenie	Množstvo
1	kryt	1	22	zadná stena	1
2	rukoväť na kryte	1	23	spodný plech	1
3	teplomer	1	24	kolesko	4
4	rošt I udržiavania tepla	1	25	dvere	2
5	grilovací rošt – liatina, vymeniteľný (450 x 395 mm)	1	26	prípojka infračerveného horáka	1
6	regulátor plameňov	7	27	kryt infračerveného horáka	1
7	výhrevná skriňa	1	28	rošt infračerveného horáka	1
8	hlavný horák	4	29	infračervený horák	1
9	odkladacia doska vpravo	1	30	vložka infračerveného horáka	1
10	odkladacia doska bočného horáka	1	31	prídružná svorka grilovacieho vozíka	4
11	zosilňovacia vzpera	4	32	držiak plynovej fľaše	2
12	ovládaci panel	1	33	prídružná svorka otvárača fliaš	1
13	box na batériu	1	34	otvárač fliaš	1
14	ovládacie tlačidlo	5	35	grilovací rošt – liatina (450 x 295 mm)	1
15	plech na zachytávanie tuku	1	36	štartovací gombík infračerveného horáka	1
16	miska na zachytávanie tuku	1	37	grilovací rošt, vymeniteľný (Ø 305 mm)	1
17	rám vpredu	1	38	Držiak misky na zachytávanie tuku	1
18	magnet dvierok	1	39	plynové vedenie k hlavnej rozdeľovacej rúre	1
19	bočný diel B	2	40	upevnenie plynovej prípojky	1
20	bočný diel A	2	41	infračervený horák, miska na zachytávanie tuku	1
21	bočný panel	2			

Uistite sa, že bol Váš gril zmontovaný správne. K tomu rešpektujte jednotlivé kroky detailného návodu na montáž.

Pozor: Veľký dôraz kladieme na čo najjednoduchší montážny proces.

Kovové diely boli po výrobe zbavené ostrapkov, avšak ostré hrany môžu spôsobiť zranenia.

Preto odporúčame pri zaobchádzaní s dielmi počas montáže nosiť ochranné rukavice.

SK

Technické údaje

garbou GmbH, Dornaper Strasse 18, 42327 Wuppertal, Germany		CE 2575 ^{SK}			
Označenie výrobku	Plynový gril				
Číslo modelu	Cliff 450-1 (K104SBEA1)				
Kategória plynu	I3+(28-30/37)		I3B/P(30) ■	I3B/P(37)	I3B/P(50)
Typ plynu / Tlak plynu	Bután (G30)	Propán (G31)		Bután/Propán	
	28-30 mbar	37 mbar		30 mbar	37 mbar 50 mbar
Zem určenia	I3+(28-30/37): BE, CH, CY, CZ, ES, FR, GB, GR, IE, IT, LT, LU, LV, PT, SK, SI I3B/P(30): CY, CZ, DK, EE, FI, FR, HU, LT, IT, NL, NO, SE, SI, SK, RO, HR, TR, BG, IS, LU, MT I3B/P(50): AT, CH, CZ, DE, SK I3B/P(37): PL				
Veľkosť vstrekovacej dýzy hlavného horáka	Ø 0.9 mm	Ø 0.9 mm	Ø 0.9 mm	Ø 0.86 mm	Ø 0.81 mm
Veľkosť vstrekovacej dýzy bočných horákov	Ø 0.92 mm	Ø 0.92 mm	Ø 0.92 mm	Ø 0.86 mm	Ø 0.81 mm
Celkový výkon	17,5 kW / 1274 (g/h)				
Zásobovanie prúdom (V / DC)	4 x 1.5 V LED žiarovka 4 žiarovky, 1 x 1,5 V infračervený horák				
Sériové číslo	Nájdete na zadnej strane misy na oheň				
Používať len vonku					
Pred použitím si prečítajte návod na obsluhu					
Varovanie: Časti grilu môžu byť veľmi horúce. Držte deti v dostatočnej vzdialenosti od zariadenia. Vyrobené v Číne.					

Odporúčame použiť plynovú fľašu 5 kg.

Pri maximálnom výkone je možné očakávať trvanie prevádzky asi 3,5 hodín.

Fľaše 11 kg sa počas prevádzky musia umiestniť nastojato mimo grilovacej skrine a na rovnom podklade zaistiť proti pádu.

Otvorom na zadnej strane grilu nesmie prenikať silný vietor!



Br.	Oznaka	Količina	Br.	Oznaka	Količina
1	Poklopac	1	22	Stražnja stranica	1
2	Ručka poklopca	1	23	Lim dna	1
3	Termometar	1	24	Kotač	4
4	Rešetka za održavanje topline	1	25	Vrata	2
5	Rešetka roštilja - lijevano željezo, zamjenjiva (450 x 395 mm)	1	26	Infracrveni plamenik priključak	1
6	Razdjelnik plamenika	7	27	Infracrveni plamenik poklopac	1
7	Dimna kutija	1	28	Infracrveni plamenik rešetka	1
8	Glavni plamenik	4	29	Infracrveni plamenik	1
9	Odlagalište desno	1	30	Infracrveni plamenik uložak	1
10	Bočni plamenik odlagalište	1	31	Kolica roštilja spojke	4
11	Ojačani potporanj	4	32	Držač plinske boce	2
12	Upravljačko polje	1	33	Spojka otvarač boce	1
13	Kutija za baterije	1	34	Otvarač boce	1
14	Upravljački gumb	5	35	Rešetka roštilja - lijevano željezo (450 x 295 mm)	1
15	Prihvatni lim za masnoću	1	36	Gumb startera infracrveni plamenik	1
16	Prihvatna plitica masnoće	1	37	Rešetka roštilja, zamjenjiva (Ø 305 mm)	1
17	Okvir sprijeda	1	38	Nosač posude za prikupljanje masti	1
18	Magnet vrata	1	39	Dovod plina do cijevi glavnog distributera	1
19	Bočni dio B	2	40	Pričvršćivanje priključka plina	1
20	Bočni dio A	2	41	Infracrveni plamenik, prihvatna plitica za masnoću	1
21	Bočna ploča	2			

Uvjerite se da je Vaš plinski roštilj ispravno montirali.
Slijedite u tu svrhu pojedinačne korake detaljnih uputa za montažu.

Opres: Veliko značenje pridajemo što jednostavnijem postupku montaže. Metalni dijelovi su nakon proizvodnje bili izgladeni, ipak oštri rubovi mogu prouzročiti ozljede. Stoga preporučujemo kod rukovanja s dijelovima tijekom montaže nositi zaštitne rukavice.



Tehnički podaci

garbou GmbH, Dornaper Strasse 18, 42327 Wuppertal, Germany		CE 2575 HR			
Oznaka proizvoda	Plinski roštilj				
Model broj	Cliff 450-1 (K104SBEA1)				
Kategorija plina	I3+(28-30/37)	I3B/P(30) ■	I3B/P(37)	I3B/P(50)	
Plin tip / Plin tlak	Butan (G30)	Propan (G31)	Butan/Propan		
	28-30 mbar	37 mbar	30 mbar	37 mbar	50 mbar
Odredišna zemlja	I3+(28-30/37): BE, CH, CY, CZ, ES, FR, GB, GR, IE, IT, LT, LU, LV, PT, SK, SI I3B/P(30): CY, CZ, DK, EE, FI, FR, HU, LT, IT, NL, NO, SE, SI, SK, RO, HR, TR, BG, IS, LU, MT I3B/P(50): AT, CH, CZ, DE, SK I3B/P(37): PL				
Sapnica za ubrizgavanje Glavni plamenik	Ø 0.9 mm	Ø 0.9 mm	Ø 0.9 mm	Ø 0.86 mm	Ø 0.81 mm
Veličina sapnice za ubrizgavanje Bočni plamenik	Ø 0.92 mm	Ø 0.92 mm	Ø 0.92 mm	Ø 0.86 mm	Ø 0.81 mm
Ukupna jakost	17,5 kW / 1274 (g/h)				
Opskrba strujom (V / DC)	4 x 1.5 V LED svjetiljka, 1 x 1,5 V Infracrveni plamenik				
Serijski broj	Može se naći na desnoj strani kutije za vatru				
Koristite samo na otvorenom					
Prije upotrebe pročitajte Upute za upotrebu					
Upozorenje: Pojedini dijelovi naprave mogu biti vrlo vrući. Držite djecu podalje od naprave. Proizvedeno u Kini.					

Preporučujemo uporabu 5 kg plinske boce.
Kod maksimalne učinkovitosti može se očekivati vrijeme djelovanja od otprilike 3,5 sati.

11 kg boce tijekom rada treba držati izvan ormara roštilja okomito i osigurane od pada na ravnoj podlozi.

Kroz otvore na stražnjoj strani roštilja ne smije prodrijeti jak vjetar!

SI

Št.	Oznaka	Količina	Št.	Ime	Količina
1	Pokrov	1	22	Hrbtina stena	1
2	Ročaj pokrova	1	23	Talna pločevina	1
3	Termometer	1	24	Kolesce	4
4	Rešetka za ohranjanje temperature	1	25	Vrata	2
5	Rešetka za žar – lito železo, zamenljiva (450 x 395 mm)	1	26	Priključek za infrardeči gorilnik	1
6	Negorljiva gibka cev	7	27	Pokrov za infrardeči gorilnik	1
7	Posoda za ogenj	1	28	Rešetka za infrardeči gorilnik	1
8	Glavni gorilnik	4	29	Infrardeči gorilnik	1
9	Predal desno	1	30	Vložek za infrardeči gorilnik	1
10	Stranski gorilnik, predal	1	31	Nosilna spona vozička žara	4
11	Ojačitvena opora	4	32	Držalo za plinsko jeklenko	2
12	Kontrolna plošča	1	33	Nosilna spona za odpiralo jeklenke	1
13	Predal za baterije	1	34	Odpiralo jeklenke	1
14	Upravljalni gumb	5	35	Rešetka za žar – lito železo (450 x 295 mm)	1
15	Posoda za prestrezanje maščobe	1	36	Gumb zaganjalnika infrardečega gorilnika	1
16	Lovilna posoda za maščobo	1	37	Rešetka za žar, zamenljiva (Ø 305 mm)	1
17	Okvir spredaj	1	38	stojalo posode za zbiranje masti	1
18	Magnet vrat	1	39	Plinovod do glavne razdelilne cevi	1
19	Stranski del B	2	40	Pritrditev plinskega priključka	1
20	Stranski del A	2	41	Infrardeči gorilnik, lovilna posoda za maščobo	1
21	Stranska plošča	2			

Prepričajte se, da ste pravilno namestili žar. Sledite posameznim korakom podrobnih navodil za namestitve.

Pozor: Velik pomen pripisujemo čim enostavnejšemu postopku namestitve.

Kovinski deli so bili po proizvodnji obrušeni, vendar lahko ostri robovi povzročijo poškodbe.

Zato priporočamo, da pri rokovanju z deli med montažo nosite zaščitne rokavice.

SI

Tehnični podatki

garbou GmbH, Dornaper Strasse 18, 42327 Wuppertal, Germany		CE 2575 SI			
Ime izdelka	Plinski žar				
Številka modela	Cliff 450-1 (K104SBEA1)				
Kategorija plina	I3+(28-30/37)		I3B/P(30) ■	I3B/P(37)	I3B/P(50)
Vrsta plina / Tlak plina	Butan (G30)	Propan (G31)		Butan/Propan	
	28-30 mbar	37 mbar		30 mbar	37 mbar 50 mbar
Namembna država	I3+(28-30/37): BE, CH, CY, CZ, ES, FR, GB, GR, IE, IT, LT, LU, LV, PT, SK, SI I3B/P(30): CY, CZ, DK, EE, FI, FR, HU, LT, IT, NL, NO, SE, SI, SK, RO, HR, TR, BG, IS, LU, MT I3B/P(50): AT, CH, CZ, DE, SK I3B/P(37): PL				
Velikost šobe za vbrizgavanje Glavni gorilnik	Ø 0.9 mm	Ø 0.9 mm	Ø 0.9 mm	Ø 0.86 mm	Ø 0.81 mm
Velikost šobe za vbrizgavanje Stranski gorilnik	Ø 0.92 mm	Ø 0.92 mm	Ø 0.92 mm	Ø 0.86 mm	Ø 0.81 mm
Skupna moč	17,5 kW / 1274 (g/h)				
Priključna moč (V / DC)	4 x 1,5 V LED lučka, 1 x 1,5 V infrardeči gorilnik				
Serijska številka	Najdete na desni strani kurišča.				
Uporabljajte samo na prostem					
Pred uporabo preberite navodila za uporabo					
Opozorilo: Deli žara lahko postanejo zelo vroči. Pazite, da bodo otroci stran od naprave. Izdelano na Kitajskem					

Priporočamo uporabo plinske jeklenke 5 kg.

Pri največji zmogljivosti lahko pričakujete približno 3,5-urno delovanje.

11 kg jeklenke je treba med delovanjem zunaj posode za žar postaviti pokonci in naravno podlago ter jih zaščititi pred padcem.

Skrozi odprtine na zadnji strani žara, ne sme pihati močan veter!

TR

No.	Parça adı	Miktar	No.	Parça adı	Miktar
1	Kapak	1	22	Arka duvar	1
2	Kapak tutacağı	1	23	Taban sacı	1
3	Termometre	1	24	Tekerlekli ayak	4
4	Sıcak tutma ızgarası	1	25	Kapılar	2
5	Barbekü ızgarası - döküm demir, değiştirilebilir (450 x 395 mm)	1	26	Kızılötesi brülör bağlantısı	1
6	Alev dağıtıcı	7	27	Kızılötesi brülör kapağı	1
7	Ocak	1	28	Kızılötesi brülör ızgarası	1
8	Ana brülör	4	29	Kızılötesi brülör	1
9	Sağ raf	1	30	Kızılötesi brülör takma parçası	1
10	Yan brülör rafı	1	31	Barbekü arabası tutma kelepçesi	4
11	Destek çubuğu	4	32	Gaz şişesi tutucu	2
12	Kullanım alanı	1	33	Tutma kelepçesi şişe açacağı	1
13	Batarya kutusu	1	34	Şişe açacağı	1
14	Kullanım düğmesi	5	35	Barbekü ızgarası - döküm demir (450 x 295 mm)	1
15	Yağ toplama sacı	1	36	Kızılötesi brülör başlatma düğmesi	1
16	Yağ toplama haznesi	1	37	Barbekü ızgarası, değiştirilebilir (Ø 305 mm)	1
17	Ön çerçeve	1	38	Yağ toplama kabı tutacağı	1
18	Kapı mıknatısı	1	39	Ana dağıtıcı boruya giden gaz borusu	1
19	Yan parça B	2	40	Gaz bağlantısı sabitleyici	1
20	Yan parça A	2	41	Kızılötesi brülör, yağ toplama haznesi	1
21	Yan panel	2			

Mangalın doğru bir şekilde monte edilmiş olmasından emin olun.

Bu işlem için detaylı montaj kılavuzunda belirtilmekte olan adımları takip edin.

Dikkat: Montajın mümkün olduğu kadar kolay olmasına tarafımızdan çok önem verilmektedir.

Metal parçalar imalattan sonra törpülenmiştir, fakat buna rağmen keskin köşeler yaralanmalara neden olabilir.

Bu nedenle parçaların montajı esnasında eldiven kullanılmasını tavsiye ederiz.

TR

Teknik veriler

garbou GmbH, Dornaper Strasse 18, 42327 Wuppertal, Germany		CE 2575 ^{TR}			
Ürün tanımı	Gaz mangalı				
Model numarası	Cliff 450-1 (K104SBEA1)				
Gaz kategorisi	I3+(28-30/37)		I3B/P(30) ■	I3B/P(37)	I3B/P(50)
Gaz tipi / Gaz basıncı	Bütan (G30)	Propan (G31)		Bütan/Propan	
	28-30 mbar	37 mbar		30 mbar	37 mbar 50 mbar
Kullanılan ülke	I3+(28-30/37): BE, CH, CY, CZ, ES, FR, GB, GR, IE, IT, LT, LU, LV, PT, SK, SI I3B/P(30): CY, CZ, DK, EE, FI, FR, HU, LT, IT, NL, NO, SE, SI, SK, RO, HR, TR, BG, IS, LU, MT I3B/P(50): AT, CH, CZ, DE, SK I3B/P(37): PL				
Ana ateşleyici püskürtme ağız büyüklüğü	Ø 0.9 mm	Ø 0.9 mm	Ø 0.9 mm	Ø 0.86 mm	Ø 0.81 mm
Yan ateşleyici püskürtme ağız büyüklüğü	Ø 0.92 mm	Ø 0.92 mm	Ø 0.92 mm	Ø 0.86 mm	Ø 0.81 mm
Toplam güç	17,5 kW / 1274 (g/h)				
Akım besleme (V / DC)	4 x 1,5 V LED lamba, 1 x 1,5 V kızılötesi brülör				
Seri numarası	Ateş kasasının sağ tarafında bulunmaktadır				
Sadece açık alanda kullanın					
Kullanımdan önce kullanma kılavuzunu okuyun					
İkaz: Mangal parçaları aşırı ısınmış olabilir. Çocukları mangaldan uzak tutun. Çin'de imal edilmiştir.					

5 kg'lık bir gaz şişesi kullanmanızı öneriyoruz.

Azami güç kullanımında ortalama 3,5 saatlik bir kullanım süresi beklenmelidir.

11 kg'lık şişeler kullanım sırasında barbekü dolabının dışında dik ve düşme tehlikesine karşı emniyete alınmış şekilde düz bir zemine yerleştirilmelidir.

Barbekünün arka kısmındaki deliklerden yoğun hava girişi olmamalıdır!

BG

№	Наименование	Брой	№	Наименование	Брой
1	Капак	1	22	Задна стена	1
2	Дръжка на капака	1	23	Подова плоча	1
3	Термометър	1	24	Колело	4
4	Скара за поддържане на топлината	1	25	Врати	2
5	Скара за грил - чугун, подменяем (450 x 395 мм)	1	26	Свързване за инфрачервената горелка	1
6	Разпределител на пламъка	7	27	Капак на инфрачервената горелка	1
7	Кутия за пламъка	1	28	Решетка за инфрачервени горелки	1
8	Основна горелка	4	29	Инфрачервена горелка	1
9	Поставка от дясно	1	30	Индикатор за инфрачервена горелка	1
10	Поставка на страничната горелка	1	31	Скоба за количката за грил	4
11	Укрепваща скоба	4	32	Държач за газовата бутилка	2
12	Контролен панел	1	33	Щипка за отваряне на бутилката	1
13	Акумулаторна кутия	1	34	Отварачка за бутилки	1
14	Бутон за управление	5	35	Скара за грил - чугун, (450 x 295 мм)	1
15	Тава за събиране на мазнини	1	36	Бутон за запалване за инфрачервена горелка	1
16	Купа за събиране на мазнини	1	37	Скара за грил, подменяема (Ø 305 мм)	1
17	Предна рамка	1	38	Държач на ваната за събиране на мазнината	1
18	Магнит на вратата	1	39	Газопровод към главната разпределителна тръба	1
19	Странична част В	2	40	Закрепване на газовото свързване	1
20	Странична част А	2	41	Инфрачервена горелка, купа за събиране на мазнини	1
21	Страничен панел	2			

Уверете се, че сте инсталирали правилно грила.
Следвайте отделните стъпки на подробните инструкции за монтаж.

Внимание: Придаваме голямо значение на опростен процес на сглобяване.
Металните части са загладени след производството, но все пак острите ръбове могат да причинят нараняване. Затова препоръчваме при боравене с частите по време на монтажа да носите защитни ръкавици.

BG

Технически данни

garbou GmbH, Dornaper Strasse 18, 42327 Wuppertal, Germany		CE 2575 ^{BG}			
Наименование на продукта	газов грил				
Номер на модела	Cliff 450-1 (K104SBEA1)				
Категория на газта	I3+(28-30/37)		I3B/P(30) ■	I3B/P(37)	I3B/P(50)
Тип газ / налягане на газта	бутан (G30)	пропан (G31)		бутан /пропан	
	28-30 mbar	37 mbar		30 mbar	37 mbar 50 mbar
Страна на местоназначение	I3+(28-30/37): BE, CH, CY, CZ, ES, FR, GB, GR, IE, IT, LT, LU, LV, PT, SK, SI I3B/P(30): CY, CZ, DK, EE, FI, FR, HU, LT, IT, NL, NO, SE, SI, SK, RO, HR, TR, BG, IS, LU, MT I3B/P(50): AT, CH, CZ, DE, SK I3B/P(37): PL				
Големината на впръскващата дюза основна горелка	Ø 0.9 mm	Ø 0.9 mm	Ø 0.9 mm	Ø 0.86 mm	Ø 0.81 mm
Големината на впръскващата дюза странична горелка	Ø 0.92 mm	Ø 0.92 mm	Ø 0.92 mm	Ø 0.86 mm	Ø 0.81 mm
Обща мощност	17,5 kW / 1274 (g/h)				
(V / DC)	4 x 1.5 V LED лампа, 1 x 1.5 V инфрачервена горелка				
Сериен номер	Намира се от дясната страна на горивната камера				
Да се използва само на открито					
Прочетете ръководството за употреба преди използване					
Предупреждение: Части на грила могат да се загреят силно. Дръжте деца далеч от уреда. Произведено в Китай.					

Препоръчва се ползването на газова бутилка от 5 kg.
При максимална мощност се очаква работна продължителност от около 3,5 часа.

Препоръчваме използването на 5 kg бутилка за пропан газ, бутилки от 11 kg трябва да са поставени на равна повърхност и предпазени от падане по време на ползване.

Не трябва да навлиза силен вятър през отворите в задната част на уреда за грил!

DK

Nr.	Betegnelse	Antal	Nr.	Betegnelse	Antal
1	Låg	1	22	Bagvæg	1
2	Håndtag på låg	1	23	Vognbund	1
3	Termometer	1	24	Løberulle	4
4	Riste	1	25	Døre	2
5	Grillriste - støbejern, udskiftelig (450 x 395 mm)	1	26	Infrarød brænder-tilslutning	1
6	Varmedeflektor	7	27	Infrarød brænder-dækning	1
7	Brandkasse	1	28	Infrarød brænder riste	1
8	Bundbrænder	4	29	Infrarød brænder	1
9	Hylde til højre	1	30	Infrarød brænder indsats	1
10	Sidebrænder hylde	1	31	Grillvogne holdeklemme	4
11	Forstærkningsholder	4	32	Gasflaskeholder	2
12	Kontrolpanel	1	33	Holdeklemme flaskeåbner	1
13	Batterikasse	1	34	Flaskeåbner	1
14	Kontrolknop	5	35	Grillriste - støbejern (450 x 295 mm)	1
15	Fedtopsamlingsbakke	1	36	Startknop Infrarød brænder	1
16	Fedtpande	1	37	Grillriste, udskiftelig (Ø 305 mm)	1
17	Frontrammer	1	38	Holder til fedtbakker	1
18	Dørmagnet	1	39	Gasledning til hovedfordelerrør	1
19	Sidestykke B	2	40	Gastilslutning fastgørelse	1
20	Sidestykke A	2	41	Infrarød brænder fedtpande	1
21	Sidepanel	2			

Kontroller, at du har monteret grillen korrekt.
Følg de enkelte anvisninger i den detaljerede montagevejledning.

Advarsel: Vi lægger stor vægt på, for at gøre montage så nem som muligt.
Metaldele blev udglattet efter produktion, kan dog skarpe kanter forårsage skader.
Derfor anbefales det ved behandling af dele at bruge beskyttelseshandsker under montage.

DK

Tekniske data

garbou GmbH, Dornaper Strasse 18, 42327 Wuppertal, Germany		CE 2575 ^{DK}			
Navn af produktet	Gasgrill				
Modelnummer	Cliff 450-1 (K104SBEA1)				
Gaskategori	I3+(28-30/37)	I3B/P(30) ■	I3B/P(37)	I3B/P(50)	
Gas type / Gas tryk	Butan (G30)	Propan (G31)	Butan/Propan		
	28-30 mbar	37 mbar	30 mbar	37 mbar	50 mbar
Bestemmelsesland	I3+(28-30/37): BE, CH, CY, CZ, ES, FR, GB, GR, IE, IT, LT, LU, LV, PT, SK, SI I3B/P(30): CY, CZ, DK, EE, FI, FR, HU, LT, IT, NL, NO, SE, SI, SK, RO, HR, TR, BG, IS, LU, MT I3B/P(50): AT, CH, CZ, DE, SK I3B/P(37): PL				
Størrelse af gas-injektor bundbrænder	Ø 0.9 mm	Ø 0.9 mm	Ø 0.9 mm	Ø 0.86 mm	Ø 0.81 mm
Størrelse af gas-injektor sidebrænder	Ø 0.92 mm	Ø 0.92 mm	Ø 0.92 mm	Ø 0.86 mm	Ø 0.81 mm
Samlet ydelse:	17,5 kW / 1274 (g/h)				
Strømforsyning (V / DC)	4 x 1,5V LED-lampe, 1 x 1,5V infrarød-brænder				
Serienummer	Kan findes på højre side af brændkassen				
Kun til udendørs brug					
Læs brugervejledningen før anvendelse					
Advarsel: Dele af grillen kan blive meget varme. Hold børn fra grillen. Fremstillet i Kina.					

Vi anbefaler at bruge en gasflaske på 5 kg.
Ved maksimal ydeevne kan levetiden forventes at være på ca. 3,5 timer.

11 kg flasker skal placeres under drift lodret uden for grillskabet på en plan overflade, så det beskyttes mod væltning.

Sørg for at der ikke trænger stærk vind ind igennem åbninger på bagsiden af grillen!



Nr.	Nimetus	Kogus	Nr.	Nimetus	Kogus
1	Kaas	1	22	Tagumine osa	1
2	Kaane käepide	1	23	Alumine plaat	1
3	Termomeeter	1	24	Ratas	4
4	Soojendusrest	1	25	Uks	2
5	Malmist grillrest, vahetatav (450 x 395 mm)	1	26	Infrapunapõleti port	1
6	Leegijagaja	7	27	Infrapunapõleti kate	1
7	Tulekast	1	28	Infrapunapõleti rest	1
8	Põhipõleti	4	29	Infrapunapõleti	1
9	Riiul paremal	1	30	Infrapunapõleti sisend	1
10	Külgpõleti riiul	1	31	Ratastega grilli kinnitusklamber	4
11	Tugi	4	32	Gaasiballooni hoidja	2
12	Juhtpaneel	1	33	Pudeliavaja kinnitusklamber	1
13	Patareikast	1	34	Pudeliavaja	1
14	Reguleerimisnupp	5	35	Malmist grillrest (450 x 295 mm)	1
15	Rasvapann	1	36	Infrapunapõleti start-nupp	1
16	Rasvakogumisanum	1	37	Grillrest, vahetatav (Ø 305 mm)	1
17	Eesmine raam	1	38	rasvakogumisanuma kinniti	1
18	Uksemagnet	1	39	Gaasijuhe peajaoturisse	1
19	Külgmine osa B	2	40	Gaasiühenduse kinniti	1
20	Külgmine osa A	2	41	Infrapunapõleti rasvakogumisanum	1
21	Külgspaneel	2			

Veenduge, et olete grilli õigesti paigaldanud.
Järgige selleks paigaldusjuhendi kõiki samme.

Tähelepanu:

Meile on väga oluline, et grilli paigaldamine oleks võimalikult lihtne.
Kuigi metallosadelt on pärast tootmist kraadid eemaldatud, võivad teravad nurgad ikkagi vigastusi tekitada.
Seetõttu soovime kanda grilli paigaldamisel kaitsekindaid.



Tehnilised andmed

garbou GmbH, Dornaper Strasse 18, 42327 Wuppertal, Germany					CE 2575 ^{EE}
Tootenimetus	gaasigrill				
Mudeli number	Cliff 450-1 (K104SBEA1)				
Gaasikategooria	I3+(28-30/37)	I3B/P(30) ■	I3B/P(37)	I3B/P(50)	
Gaasitüüp / gaasirõhk	butaan (G30)	propaan (G31)	butaan / propaan		
	28-30 mbar	37 mbar	30 mbar	37 mbar 50 mbar	
Sihtriik	I3+(28-30/37): BE, CH, CY, CZ, ES, FR, GB, GR, IE, IT, LT, LU, LV, PT, SK, SI I3B/P(30): CY, CZ, DK, EE, FI, FR, HU, LT, IT, NL, NO, SE, SI, SK, RO, HR, TR, BG, IS, LU, MT I3B/P(50): AT, CH, CZ, DE, SK I3B/P(37): PL				
Pihusti suurus (põhipõleti)	Ø 0.9 mm	Ø 0.9 mm	Ø 0.9 mm	Ø 0.86 mm Ø 0.81 mm	
Pihusti suurus (külgpõleti)	Ø 0.92 mm	Ø 0.92 mm	Ø 0.92 mm	Ø 0.86 mm Ø 0.81 mm	
Koguvõimsus	17,5 kW / 1274 (g/h)				
Elektrivarustus (V/DC)	4 x 1.5 V LED-lamp, 1 x 1,5 V infrapunapõleti				
Seerianumber	Leitav tulekasti paremal küljel				
Ainult vabas õhus kasutamiseks					
Lugege enne kasutamist kasutusjuhendit					
Hoiatus: mõned grilli osad võivad minna väga kuumaks. Hoidke lapsed grillist eemal. Toodetud Hiinas.					

Soovitame kasutada 5 kg gaasiballooni.
Maksimaalse võimsuse puhul peab arvestama 3,5-tunnise tegevusajaga.

11 kg ballooni tuleb kasutamise ajal hoida väljaspool grilli kappi püstiselt ja tasasel pinnal, et see ümber ei kukuks.

Grilli tagaküljel olevatesse avadesse ei tohi puhuda tugev tuul!

ES

Nº	Denominación	Cantidad	Nº	Denominación	Cantidad
1	Tapa	1	22	Pared posterior	1
2	Asidero de la tapa	1	23	Chapa de fondo	1
3	Termómetro	1	24	Rueda	4
4	Rejilla de mantenimiento de calor	1	25	Puertas	2
5	Parrilla de fundición de hierro, sustituible (450 x 395 mm)	1	26	Conexión para quemador infrarrojo	1
6	Distribuidor de llamas	7	27	Cubierta para quemador infrarrojo	1
7	Caja de fuego	1	28	Parrilla para quemador infrarrojo	1
8	Quemador principal	4	29	Quemador infrarrojo	1
9	Portaobjetos derecho	1	30	Inserto para quemador infrarrojo	1
10	Quemador lateral Portaobjetos	1	31	Carro de barbacoa Grapa de sujeción	4
11	Riostra de refuerzo	4	32	Soporte de botella de gas	2
12	Panel de mando	1	33	Grapa de sujeción del abrebotellas	1
13	Compartimiento de pilas	1	34	Abrebotellas	1
14	Botón de mando	5	35	Parrilla de fundición de hierro (450 x 295 mm)	1
15	Chapa recolectora de grasa	1	36	Botón del arrancador para quemador infrarrojo	1
16	Bandeja recolectora de grasa	1	37	Parrilla, sustituible (Ø 305 mm)	1
17	Bastidor delantero	1	38	Soporte para bandeja recolectora de grasa	1
18	Imán de puerta	1	39	Tubería de conducción de gas al tubo de distribución principal	1
19	Pieza lateral B	2	40	Fijación de la conexión de gas	1
20	Pieza lateral A	2	41	Quemador infrarrojo, bandeja de retención de grasa	1
21	Panel lateral	2			

Asegúrese de haber montado su barbacoa correctamente.

Siga para ello los pasos individuales de las instrucciones de montaje detalladas.

Atención: Le atribuimos un valor elevado a un posible proceso de montaje sencillo.

Las piezas de metal fueron rebarbadas tras la producción, no obstante, los bordes filosos pueden ocasionar lesiones.

Por ello recomendamos al manipular las piezas durante el montaje llevar guantes de protección.

ES

Datos técnicos

garbou GmbH, Dornaper Strasse 18, 42327 Wuppertal, Germany					CE 2575 ^{ES}
Denominación de producto	Barbacoa de gas				
Número de modelo	Cliff 450-1 (K104SBEA1)				
Categoría de gas	I3+(28-30/37)		I3B/P(30) ■	I3B/P(37)	I3B/P(50)
Tipo de gas / Presión de gas	Butano (G30)	Propano (G31)	Butano/Propano		
	28-30 mbar	37 mbar	30 mbar	37 mbar	50 mbar
País de destino	I3+(28-30/37): BE, CH, CY, CZ, ES, FR, GB, GR, IE, IT, LT, LU, LV, PT, SK, SI I3B/P(30): CY, CZ, DK, EE, FI, FR, HU, LT, IT, NL, NO, SE, SI, SK, RO, HR, TR, BG, IS, LU, MT I3B/P(50): AT, CH, CZ, DE, SK I3B/P(37): PL				
Tamaño de tobera de inyección quemador principal	Ø 0.9 mm	Ø 0.9 mm	Ø 0.9 mm	Ø 0.86 mm	Ø 0.81 mm
Tamaño de tobera de inyección quemador lateral:	Ø 0.92 mm	Ø 0.92 mm	Ø 0.92 mm	Ø 0.86 mm	Ø 0.81 mm
Potencia total:	17,5 kW / 1274 (g/h)				
Suministro de corriente (V / CC)	4 x 1.5 V lámpara LED, 1 x 1,5 V quemador infrarrojo				
Número de serie	Ubicado sobre el lado derecho de la caja de brasa				
Emplear solo al aire libre					
Antes del uso lea las instrucciones de servicio					
Advertencia: Partes de la barbacoa pueden ponerse muy calientes. Mantenga los niños alejados del aparato. Fabricado en China.					

Recomendamos el empleo de una botella de gas de 5 kg.

A máxima potencia se puede esperar una duración de servicio de unas 3,5 horas.

Las botellas de 11 kg deben mantenerse durante el servicio fuera del armario de la barbacoa, en posición vertical y aseguradas contra vuelcos sobre un sustrato nivelado.

¡No puede penetrar viento intenso a través de las aberturas del lado posterior del aparato de barbacoa!

FI

Nro.	Nimitys	Määrä	Nro.	Nimitys	Määrä
1	Kansi	1	22	Takaseinä	1
2	Kannen kahva	1	23	Pohjapelti	1
3	Lämpömittari	1	24	Ohjausrulla	4
4	Lämmitysritilä	1	25	Ovet	2
5	Grilliritilä - valurauta, vaihdettava (450 x 395 mm)	1	26	Infrapuna-poltin liitäntä	1
6	Liekinjakaja	7	27	Infrapuna-poltin kansi	1
7	Tulipesä	1	28	Infrapuna-poltin ritilä	1
8	Pääpoltin	4	29	Infrapuna-poltin	1
9	Oikeapuolinen taso	1	30	Infrapuna-poltin lisäelementti	1
10	Sivupoltin taso	1	31	Grillivaunu pidike	4
11	Vahvistustuki	4	32	Kaasupullojen pidike	2
12	Käyttöalue	1	33	Pulloavaajan pidike	1
13	Paristolaatikko	1	34	Pullonavaaja	1
14	Ohjauspainike	5	35	Grilliritilä - valurauta (450 x 295 mm)	1
15	Rasvan keräysastia	1	36	Infrapuna-poltin käynnistysnappi	1
16	Rasvan keräysastia	1	37	Grilliritilä, vaihdettava (Ø 305 mm)	1
17	Kehys edessä	1	38	Rasvan valutusastian pidike	1
18	Ovimagneetti	1	39	Kaasujohto pääjakeluputkeen	1
19	Sivuosa B	2	40	Kaasuliitäntä	1
20	Sivuosa A	2	41	Infrapuna-poltin, rasvan keräysastia	1
21	Sivupaneeli	2			

Varmista, että grilli on asennettu oikein.
Noudata sen vuoksi yksittäisiä asennusohjeiden vaiheita.

Huomio: Mahdollisimman yksinkertainen asennusprosessi on meille tärkeää.
Metalliosista on valmistuksen jälkeen poistettu purse, mutta terävät reunat voivat silti aiheuttaa loukkaantumisia.
Suosittelemme sen takia, että näiden osien käsittelyssä asennuksen aikana pidetään suojakäsineet.

FI

Tekniset tiedot

garbou GmbH, Dornaper Strasse 18, 42327 Wuppertal, Germany					CE 2575 FI
Tuotenimitys	kaasugrilli				
Mallinumero	Cliff 450-1 (K104SBEA1)				
Kaasuluokka	I3+(28-30/37)		I3B/P(30) ■	I3B/P(37)	I3B/P(50)
Kaasun tyyppi / kaasun paine	butaani (G30)	propaani (G31)		butaani /propaani	
	28-30 mbar	37 mbar		30 mbar	37 mbar 50 mbar
Määrämaa	I3+(28-30/37): BE, CH, CY, CZ, ES, FR, GB, GR, IE, IT, LT, LU, LV, PT, SK, SI I3B/P(30): CY, CZ, DK, EE, FI, FR, HU, LT, IT, NL, NO, SE, SI, SK, RO, HR, TR, BG, IS, LU, MT I3B/P(50): AT, CH, CZ, DE, SK I3B/P(37): PL				
Pääpoltin ruiskutussuuttimen koko	Ø 0.9 mm	Ø 0.9 mm	Ø 0.9 mm	Ø 0.86 mm	Ø 0.81 mm
Sivupoltin ruiskutussuuttimen koko	Ø 0.92 mm	Ø 0.92 mm	Ø 0.92 mm	Ø 0.86 mm	Ø 0.81 mm
Maksimiteho:	17,5 kW / 1274 (g/h)				
Jännitesyöttö (V / DC)	4 x 1.5 V LED polttimo, 1 x 1,5 V infrapuna-poltin				
Sarjanumero	Löydät tulisijan oikealta puolelta				
Saa käyttää vain ulkotiloissa					
Lue käyttöohjeet ennen käyttöä					
Varoitus: Grillin osat voivat kuumentua voimakkaasti. Pidä lapset pois laitteen läheisyydestä. Valmistettu Kiinassa.					

Suosittelomme käyttämään 5 kg:n kaasupulloa.
Maksimiteholla odotettavissa on n. 3,5 tunnin käyttöaika.

11 kg: pulloja on käytön aikana pystytettävä grillikaapin ulkopuolella pystysuorassa tasaisella pinnalla ja varmistettuna kaatumiselta.

Tuuli ei saa puhaltaa voimakkaasti grilliin sen takaosassa olevien aukkojen kautta!

FR

N°	Désignation	Quantité	N°	Désignation	Quantité
1	Couvercle	1	22	Panneau arrière	1
2	Poignée du couvercle	1	23	Fond en tôle	1
3	Thermomètre	1	24	Roulette de roulement	4
4	Grille de maintien au chaud	1	25	Portes	2
5	Grille - fonte, remplaçable (450 x 395 mm)	1	26	Brûleur à infrarouges raccord	1
6	Répartiteur de flamme	7	27	Brûleur à infrarouges recouvrement	1
7	Cuve	1	28	Brûleur à infrarouges grille	1
8	Brûleur principal	4	29	Brûleur à infrarouges	1
9	Plan de dépose à droite	1	30	Brûleur à infrarouges garniture	1
10	Brûleur latéral plan de dépose	1	31	Chariot barbecue agrafe de maintien	4
11	Entretoise de renforcement	4	32	Support à bouteille de gaz	2
12	Tableau de commande	1	33	Agrafe de maintien ouvre-bouteille	1
13	Compartiment à piles	1	34	Ouvre-bouteille	1
14	Bouton de commande	5	35	Grille - fonte (450 x 295 mm)	1
15	Tôle récupératrice de graisses	1	36	Bouton démarreur brûleur à infrarouges	1
16	Lêchefrite	1	37	Grille, remplaçable (Ø 305 mm)	1
17	Cadre à l'avant	1	38	Support de bac récupérateur de graisse	1
18	Aimant de porte	1	39	Conduite de gaz allant au tube distributeur principal	1
19	Élément latéral B	2	40	Fixation du raccord à gaz	1
20	Élément latéral A	2	41	Brûleur à infrarouges, lêchefrite	1
21	Panneau latéral	2			

Veillez à ce que votre barbecue ait été monté correctement.

Observez pour cela les différentes étapes de la notice de montage détaillée.

Attention : Nous attachons beaucoup d'importance à ce que le montage puisse se faire de manière si possible simple. Les composants en métal ont été ébavurés après la production ; des arêtes vives peuvent cependant provoquer des blessures. C'est pourquoi nous conseillons de porter des gants pour manipuler les composants pendant le montage.

FR

Caractéristiques techniques

garbou GmbH, Dornaper Strasse 18, 42327 Wuppertal, Germany		CE 2575 ^{LU}			
Désignation du produit	Barbecue à gaz				
Numéro du modèle	Cliff 450-1 (K104SBEA1)				
Catégorie de gaz	I3+(28-30/37)		I3B/P(30) ■	I3B/P(37)	I3B/P(50)
Type de gaz / Pression de gaz	Butane (G30)	Propane (G31)		Butane/Propane	
	28-30 mbar	37 mbar		30 mbar	37 mbar 50 mbar
Pays de destination	I3+(28-30/37): BE, CH, CY, CZ, ES, FR, GB, GR, IE, IT, LT, LU, LV, PT, SK, SI I3B/P(30): CY, CZ, DK, EE, FI, FR, HU, LT, IT, NL, NO, SE, SI, SK, RO, HR, TR, BG, IS, LU, MT I3B/P(50): AT, CH, CZ, DE, SK I3B/P(37): PL				
Taille de la buse d'injection du brûleur principal	Ø 0.9 mm	Ø 0.9 mm	Ø 0.9 mm	Ø 0.86 mm	Ø 0.81 mm
Taille de la buse d'injection du brûleur latéral	Ø 0.92 mm	Ø 0.92 mm	Ø 0.92 mm	Ø 0.86 mm	Ø 0.81 mm
Puissance totale :	17,5 kW / 1274 (g/h)				
Alimentation en courant (V / DC)	4 x 1,5 V lampes LED , 1 x 1,5 V brûleur à infrarouges				
Numéro de série	Se trouve sur le côté droit du foyer				
À utiliser uniquement en extérieur					
Veuillez lire le mode d'emploi avant l'utilisation					
Avertissement : Des composants du barbecue peuvent devenir très chauds. Tenez les enfants à l'écart de l'appareil. Fabriqué en Chine.					

Nous conseillons d'utiliser une bouteille de gaz de 5 kg.

À la puissance maximale, une durée de fonctionnement d'environ 3,5 heures peut être attendue.

Pendant le fonctionnement du barbecue, les bouteilles de 11 kg doivent être mises en place en position verticale en dehors du meuble sur un support plan et être sécurisées contre une chute.

Un vent fort ne doit pas pouvoir s'infiltrer par les ouvertures pratiquées à l'arrière du barbecue !

HU

Cikkszám	Megnevezés	Mennyiség	Cikkszám	Megnevezés	Mennyiség
1	Tető	1	22	Hátsó fal	1
2	Tetőfogantyú	1	23	Padlólemez	1
3	Hőmérő	1	24	Kerék	4
4	Melegítőrostély	1	25	Ajtók	2
5	Grillrostély - öntöttvas, cserélhető (450 x 395 mm)	1	26	Infravörös égő csatlakozója	1
6	Láncelosztó	7	27	Infravörös égő fedele	1
7	Tűztároló	1	28	Infravörös égő rostély	1
8	Főégő	4	29	Infravörös égő	1
9	Jobboldali oldalpolc	1	30	Infravörös égő betét	1
10	Oldalégő polc	1	31	Oldalégő tálca	4
11	Erősítőtámla	4	32	Gázpalacktartó	2
12	Vezérlőpanel	1	33	Tartóelem sörnyítő	1
13	Elemtároló	1	34	Sörnyítő	1
14	Kezelőgomb	5	35	Grillrostély - öntöttvas (450 x 295 mm)	1
15	Zsírlefogótálca	1	36	Indítógomb infravöröségő	1
16	Zsírlefogótál	1	37	Grillrostély, cserélhető (Ø 305 mm)	1
17	Elülső keret	1	38	Zsírlefogó tálca tartó	1
18	Ajtómágnes	1	39	Gázvezeték a fő elosztóvezetékhez	1
19	Oldalrész B	2	40	Gázcsatlakozás rögzítése	1
20	Oldalrész A	2	41	Infravörös égő, zsírlefogótálca	1
21	Oldalpanel	2			

Ügyeljen arra, hogy a grillt megfelelően szerelje össze.
Kövesse ehhez az összeszerelési útmutatás egyes lépéseit.

Figyelem: Nagy gondot fordítunk az összeszerelés lehető legegyszerűbb folyamatára.
A gyártás után az acélarabok sárjázva lettek, de éles sarkok sérülést okozhatnak.
Emiatt a készülék összeszerelése során kesztyű használata ajánlott.

HU

Műszaki adatok

garbou GmbH, Dornaper Strasse 18, 42327 Wuppertal, Germany		CE 2575 HU			
Termék megnevezése	Gázgrill				
Modellszám	Cliff 450-1 (K104SBEA1)				
Gázkategória	I3+(28-30/37)	I3B/P(30) ■	I3B/P(37)	I3B/P(50)	
Gáztípus / Gáznyomás	Bután (G30)	Propán (G31)	Bután / Propán		
	28-30 mbar	37 mbar	30 mbar	37 mbar	50 mbar
Rendeltetési ország	I3+(28-30/37): BE, CH, CY, CZ, ES, FR, GB, GR, IE, IT, LT, LU, LV, PT, SK, SI I3B/P(30): CY, CZ, DK, EE, FI, FR, HU, LT, IT, NL, NO, SE, SI, SK, RO, HR, TR, BG, IS, LU, MT I3B/P(50): AT, CH, CZ, DE, SK I3B/P(37): PL				
A főégő befecskendező fúvókájának nagysága	Ø 0.9 mm	Ø 0.9 mm	Ø 0.9 mm	Ø 0.86 mm	Ø 0.81 mm
Az oldalégő befecskendező fúvókájának nagysága	Ø 0.92 mm	Ø 0.92 mm	Ø 0.92 mm	Ø 0.86 mm	Ø 0.81 mm
Összteljesítménye:	17,5 kW / 1274 (g/h)				
Áramellátás (V / DC)	4 x 1.5 V LED lámpák, 1 x 1,5 V Infravörös égő				
Sorozatszám	A tűzdoboz jobb oldalán található				
Kizárólag a szabadban használható					
Használat előtt olvassa el a használati útmutatót					
Figyelem: A grill egyes részei felforrósodhatnak. Gyermeket tartson a készüléktől távol. Kinában gyártott.					

Ajánlott egy 5 kg-os gázpalack használata.
Maximális teljesítménnyel körülbelül 3,5 óra teljesítmény várható el.

11 kg-os palack használat közben a szekrényen kívül, állva, felborulás ellen védve, vízszintes felületre állítandó.

A grill hátsó oldali nyílásain szél nem hatolhat be!

IS

Nr.	Heiti	Magn	Nr.	Heiti	Magn
1	Hlíf	1	22	Bakvegur	1
2	Höndlahlíf	1	23	Gólfplata	1
3	Hitamælir	1	24	Hlauprúlla	4
4	Upphitunargrindur	1	25	Hurðir	2
5	Grillrist - steypujárn, skiptanlegt (450 x 395 mm)	1	26	Innrault brennari tenging	1
6	Elddreifir	7	27	Innrauð brennarahlíf	1
7	Eldavél	1	28	Innrault brennari rist	1
8	Aðalbrennari	4	29	Innrault brennari	1
9	Bakki til hægri	1	30	Innrault brennari sett	1
10	Hlið brennari handhafa	1	31	Grillþrýstibúnaður	4
11	Styrkingarbiti	4	32	Gasflaskahólf	2
12	Stjórnborð	1	33	Haltu búnt Flöskuopnari	1
13	Rafhlaða	1	34	Flöskuopnari	1
14	Stýrishnappur	5	35	Grillrist - steypujárn (450 x 295 mm)	1
15	Fitagrípari	1	36	Ræsihnappur Innrault brennari	1
16	Fitagrípari	1	37	Grillrist, skiptanleg (Ø 305 mm)	1
17	Framhlið	1	38	Festing fyrir fituskál	1
18	Hurðartól	1	39	Bensín lína að aðalatriðum dreifingu pípa	1
19	Hliðarsvæði B	2	40	Festing fyrir gastengingu	1
20	Hliðarhluti A	2	41	Innrault brennari sett, fita bakki	1
21	Hliðspjald	2			

Gakktu úr skugga um að þú hafir rétt sett upp grillið þitt.
Fylgdu einstökum skrefum í smáatriðum.

Athugið: Við leggjum mikla áherslu á einfalt samkoma ferli.
Málmhlutarnir voru slípaðir eftir framleiðslu en geta valdið meiðslum með skörpum hliðum.
Af þessum sökum mælum við með því að nota hlífðarhanska við meðhöndlun hluta við samsetningu.

IS

Tæknilegar upplýsingar

garbou GmbH, Dornaper Strasse 18, 42327 Wuppertal, Germany				CE 2575 IS	
Vörulýsing	Gasgrill				
Líkanarnúmer	Cliff 450-1 (K104SBEA1)				
Gasflokkur	I3+(28-30/37)		I3B/P(30) ■	I3B/P(37)	I3B/P(50)
Gas / gasþrýstingur	bútan (G30)	própan (G31)	bútan/própan		
	28-30 mbar	37 mbar	30 mbar	37 mbar	50 mbar
Viðtökuland	I3+(28-30/37): BE, CH, CY, CZ, ES, FR, GB, GR, IE, IT, LT, LU, LV, PT, SK, SI I3B/P(30): CY, CZ, DK, EE, FI, FR, HU, LT, IT, NL, NO, SE, SI, SK, RO, HR, TR, BG, IS, LU, MT I3B/P(50): AT, CH, CZ, DE, SK I3B/P(37): PL				
Stærð innsprautunarstúts aðalbrennari	Ø 0.9 mm	Ø 0.9 mm	Ø 0.9 mm	Ø 0.86 mm	Ø 0.81 mm
Stærð innsprautunarstúts hliðarbrennari	Ø 0.92 mm	Ø 0.92 mm	Ø 0.92 mm	Ø 0.86 mm	Ø 0.81 mm
Samtals máttur:	17,5 kW / 1274 (g/h)				
Aftgjafi (V / DC)	4 x 1.5V LED lampi, 1 x 1.5V innrauður brennari				
Raðnúmer	Getur verið fundið á hægri hlið af eld kassanum				
Notið aðeins úti					
Lesið notkunarleiðbeiningar fyrir notkun					
Viðvörðun: Hlutar grillsins geta orðið mjög heitir. Haltu börnum í burtu frá einingunni. Búið til í Kína.					

Við mælum með því að nota 5 kg gasflaska.
Hámarks vinnutími er u.þ.b. 3,5 klukkustundir.

11 kg flöskur skulu settar upprétt á jörðinni utan grillskálsins og varin gegn því að falla yfir.

Ekki leyfa sterkum vindum að komast í gegnum opið á bakhlið grillsins!

NO

Nr.	Betegnelse	Mengde	Nr.	Betegnelse	Mengde
1	Deksel	1	22	Bakvegg	1
2	Dekselhåndtak	1	23	Bunnplate	1
3	Termometer	1	24	Hjul	4
4	Varmerist	1	25	Dører	2
5	Grillrist - støpejern, utskiftbar (450 x 395 mm)	1	26	Infrarødbrenner tilkobling	1
6	Flammefordeler	7	27	Infrarødbrenner deksel	1
7	Flammekasse	1	28	Infrarødbrenner rist	1
8	Hovedbrenner	4	29	Infrarødbrenner	1
9	Hylle på høyre side	1	30	Infrarødbrenner innsats	1
10	Sidebrenner hylle	1	31	Grillvogn holdeklemme	4
11	Forsterkningsstag	4	32	Gassflaskeholder	2
12	Betjeningsfelt	1	33	Holdeklemme flaskeåpner	1
13	Batterirom	1	34	Flaskeåpner	1
14	Betjeningsknapp	5	35	Grillrist - støpejern (450 x 295 mm)	1
15	Fettoppsamlingsplate	1	36	Startknapp infrarødbrenner	1
16	Fettoppsamlingsplate	1	37	Grillrist, utskiftbar (Ø 305 mm)	1
17	Ramme foran	1	38	Fettoppsamlingsplate-brakett	1
18	Dørmagnet	1	39	Gassrør/-slange til hovedfordelerrøret	1
19	Sidedel B	2	40	Gasstilkoblingsfeste	1
20	Sidedel A	2	41	Infrarødbrenner, fettoppsamlingsplate	1
21	Sidepanel	2			

Forviss deg om at du har montert grillen din på riktig måte.
Følg de enkelte trinnene i den detaljerte monteringsanvisningen.

OBS! Vi legger stor vekt på at monteringsprosessen skal være så enkel som mulig.
Grater ble fjernet fra metalldelene etter produksjonen, men skarpe kanter kan fortsatt forårsake skader.
Vi anbefaler derfor bruk av vernehansker ved håndtering av delene under monteringen.

NO

Tekniske data

garbou GmbH, Dornaper Strasse 18, 42327 Wuppertal, Germany		CE 2575 ^{NO}			
Produktbetegnelse	gassgrill				
Modellnummer	Cliff 450-1 (K104SBEA1)				
Gasskategori	I3+(28-30/37)	I3B/P(30) ■	I3B/P(37)	I3B/P(50)	
Gasstype / gasstrykk	Butan (G30)	Propan (G31)	Butan/Propan		
	28-30 mbar	37 mbar	30 mbar	37 mbar	50 mbar
Bestemmelsesland	I3+(28-30/37): BE, CH, CY, CZ, ES, FR, GB, GR, IE, IT, LT, LU, LV, PT, SK, SI I3B/P(30): CY, CZ, DK, EE, FI, FR, HU, LT, IT, NL, NO, SE, SI, SK, RO, HR, TR, BG, IS, LU, MT I3B/P(50): AT, CH, CZ, DE, SK I3B/P(37): PL				
Størrelse på innsprøytningdysen hovedbrenner	Ø 0.9 mm	Ø 0.9 mm	Ø 0.9 mm	Ø 0.86 mm	Ø 0.81 mm
Størrelse på innsprøytningdysen sidebrenner	Ø 0.92 mm	Ø 0.92 mm	Ø 0.92 mm	Ø 0.86 mm	Ø 0.81 mm
Total effekt:	17,5 kW / 1274 (g/h)				
Strømforsyning (V / DC)	4 x 1,5 V LED-lampe, 1 x 1,5 V infrarødbrenner				
Serienummer	Befinner seg på høyre side av fireboxen				
Kun til utendørs bruk					
Les bruksanvisningen før bruk					
Advarsel: Deler av grillen kan bli svært varme. Barn må holdes på trygg avstand fra enheten. Produsert i Kina.					

Vi anbefaler bruk av en 5 kg gassflaske.
Ved maksimal effekt kan det forventes en driftstid på ca. 3,5 timer.

Mens enheten er i bruk, må flasker på 11 kg stå (ikke ligge) på et jevnt underlag utenfor grillskapet og være sikret mot å falle.

Kraftig vind må ikke kunne blåse gjennom åpningene på baksiden av grillen!

SE

Nr.	Beteckning	Många	Nr.	Beteckning	Många
1	Lock	1	22	Bakvägg	1
2	Lockhandtag	1	23	Bottenplåt	1
3	Termometer	1	24	Löprulle	4
4	Varmhållningsgaller	1	25	Dörrar	2
5	Grillrost - gjutjärn, utbytbar (450 x 395 mm)	1	26	Infrarödbrännare anslutning	1
6	Flamfördelare	7	27	Infrarödbrännare lock	1
7	Eldlåda	1	28	Infrarödbrännare rost	1
8	Huvudbrännare	4	29	Infrarödbrännare	1
9	Förvaringsplats till höger	1	30	Infrarödbrännare insats	1
10	Sidobrännare förvaringsplats	1	31	Grillvagn hållarklammer	4
11	Förstärkningssträva	4	32	Gasflaskhållare	2
12	Manöverfält	1	33	Hållarklammer flasköppnare	1
13	Batterilåda	1	34	Flasköppnare	1
14	Manöverknapp	5	35	Grillrost - gjutjärn (450 x 295 mm)	1
15	Fett-uppfångningsplåt	1	36	Startknapp infrarödbrännare	1
16	Fett-uppfångningsskål	1	37	Grillrost, utbytbar (Ø 305 mm)	1
17	Ram framme	1	38	Fett-uppfångningsskål-hållare	1
18	Dörrmagnet	1	39	Gasledning till huvudfördelarröret	1
19	Sidodel B	2	40	Gasanslutningsfastsättning	1
20	Sidodel A	2	41	Infrarödbrännare, fett-uppfångningsskål	1
21	Sidopanel	2			

Se till att er grill är korrekt monterad.

Följ de enskilda stegen i den detaljerade montageanvisningen.

Observera: Vi har lagt stort värde på att montaget ska vara så enkelt som möjligt. Metalldelarna är avgradade efter tillverkningen, men ändå kan skarpa kanter förorsaka skador. Därför rekommenderar vi att ni bär handskar under monteringen av dessa delar.

SE

Tekniska data

garbou GmbH, Dornaper Strasse 18, 42327 Wuppertal, Germany					CE 2575 ^{SE}
Produktbeteckning	Gasgrill				
Modellnummer	Cliff 450-1 (K104SBEA1)				
Gaskategori	I3+(28-30/37)	I3B/P(30) ■	I3B/P(37)	I3B/P(50)	
Gas-typ / Gas-tryck:	Butan (G30)	Propan (G31)	Butan/Propan		
	28-30 mbar	37 mbar	30 mbar	37 mbar 50 mbar	
Användningsland	I3+(28-30/37): BE, CH, CY, CZ, ES, FR, GB, GR, IE, IT, LT, LU, LV, PT, SK, SI I3B/P(30): CY, CZ, DK, EE, FI, FR, HU, LT, IT, NL, NO, SE, SI, SK, RO, HR, TR, BG, IS, LU, MT I3B/P(50): AT, CH, CZ, DE, SK I3B/P(37): PL				
Storlek på insprutningsmunstycket Huvudbrännare	Ø 0.9 mm	Ø 0.9 mm	Ø 0.9 mm	Ø 0.86 mm Ø 0.81 mm	
Storlek på insprutningsmunstycket Sidobrännare	Ø 0.92 mm	Ø 0.92 mm	Ø 0.92 mm	Ø 0.86 mm Ø 0.81 mm	
Totaleffekt	17,5 kW / 1274 (g/h)				
Strömförsörjning (V / DC):	4 x 1.5 V LED lampa, 1 x 1,5 V Infrarödbrännare				
Serienummer	Hittas på höger sida av eldlådan				
Användes bara utomhus					
Läs bruksanvisningen för användning					
Varning: Vissa delar på grillen kan bli mycket varma. Håll barnen borta från apparaten. Tillverkad i Kina.					

Vi rekommenderar att ni använder en 5 kg gasflaska.

Vid maximal effekt är drifttiden ungefär 3,5 timmar.

11 kg flaskor ska ställas upprätt på plan mark utanför grillens område och säkras mot att falla.

Det får inte komma stark vind genom öppningarna på baksidan av grillen!

IT

N.	Denominazione	Qtà	N.	Denominazione	Qtà
1	Coperchio	1	22	Parete posteriore	1
2	Manico coperchio	1	23	Lamierino di fondo	1
3	Termometro	1	24	Rotella	4
4	Grata per riscaldamento	1	25	Porte	2
5	Grata per barbecue in ghisa, intercambiabile (450 x 395 mm)	1	26	Attacco bruciatore a infrarossi	1
6	Distributore fiamma	7	27	Copertura bruciatore a infrarossi	1
7	Camera di combustione	1	28	Grata - bruciatore a infrarossi	1
8	Bruciatore principale	3	29	Bruciatore a infrarossi	1
9	Mensola a destra	1	30	Inserto – bruciatore a infrarossi	1
10	Mensola bruciatore laterale	1	31	Clip di fissaggio – carrello	4
11	Traversino di rinforzo	4	32	Supporto portabombola	2
12	Pannello di comando	1	33	Clip di fissaggio – apribombola	1
13	Cassetta porta-batterie	1	34	Apribombola	1
14	Manopola di comando	4	35	Grata per barbecue in ghisa (450 x 295 mm)	1
15	Lamierino di raccolta grasso	1	36	Pulsante avviatore – bruciatore a infrarossi	1
16	Vassoio di raccolta grasso	1	37	Grata per barbecue, intercambiabile (Ø 305 mm)	1
17	Telaio anteriore	1	38	Supporto per vassoi di raccolta grasso	1
18	Magnete porta	1	39	Condotta del gas verso il tubo distributore principale	1
19	Fiancata B	2	40	Fissaggio collegamento del gas	1
20	Fiancata A	2	41	Bruciatore a infrarossi, vassoio di raccolta grasso	1
21	Pannello laterale	2			

Assicurarsi di aver montato correttamente il vostro barbecue.

A tal proposito, seguire i singoli passi delle dettagliate istruzioni di montaggio.

Attenzione: Attribuiamo grande importanza a un processo di montaggio più semplice possibile.

Le parti metalliche sono state sbavate/smussate dopo la produzione, ma spigoli vivi possono causare lesioni.

Perciò consigliamo di indossare guanti di protezione quando si maneggiano le parti durante il montaggio.

IT

Dati tecnici

garbou GmbH, Dornaper Strasse 18, 42327 Wuppertal, Germany		CE 2575 ^{IT}			
Descrizione del prodotto:	barbecue a gas				
Numero modello	Cliff 450-1 (K104SBEA1)				
Categoria del gas	I3+(28-30/37)		I3B/P(30) ■	I3B/P(37)	I3B/P(50)
Tipo di gas / Pressione del gas	butano (G30)	propano (G31)	butano/propano		
	28-30 mbar	37 mbar	30 mbar	37 mbar	50 mbar
Paese di destinazione	I3+(28-30/37): BE, CH, CY, CZ, ES, FR, GB, GR, IE, IT, LT, LU, LV, PT, SK, SI I3B/P(30): CY, CZ, DK, EE, FI, FR, HU, LT, IT, NL, NO, SE, SI, SK, RO, HR, TR, BG, IS, LU, MT I3B/P(50): AT, CH, CZ, DE, SK I3B/P(37): PL				
Grandezza dell'ugello iniettore Bruciatore principale	Ø 0.9 mm	Ø 0.9 mm	Ø 0.9 mm	Ø 0.86 mm	Ø 0.81 mm
Grandezza dell'ugello iniettore Bruciatore laterale	Ø 0.92 mm	Ø 0.92 mm	Ø 0.92 mm	Ø 0.86 mm	Ø 0.81 mm
Potenza complessiva	17,5 kW / 1274 (g/h)				
Alimentazione di corrente (V / CC)	4 lampadine LED da 1,5 V, 1 bruciatore a infrarossi da 1,5 V				
Numero di serie	Lo si trova sul lato destro della camera di combustione				
Utilizzare solo all'aperto.					
Leggere le istruzioni d'uso prima dell'utilizzo.					
Avvertimento: Alcune parti del barbecue possono diventare molto calde. Tenere lontani i bambini dall'apparecchio. Prodotto in Cina.					

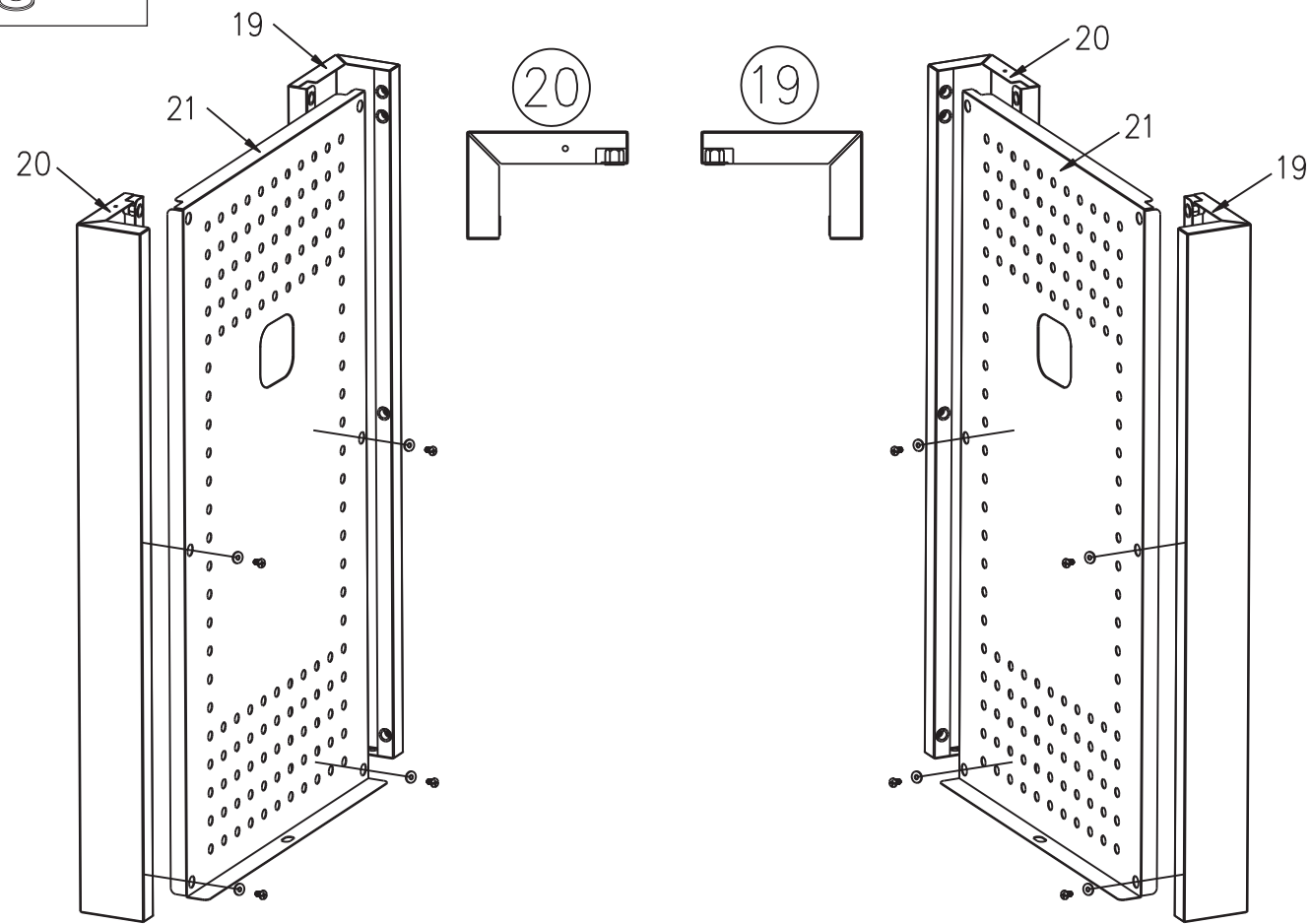
Consigliamo l'utilizzo di una bombola del gas da 5 kg.

Con una potenza massima ci si può aspettare una durata operativa di circa 3,5 ore.

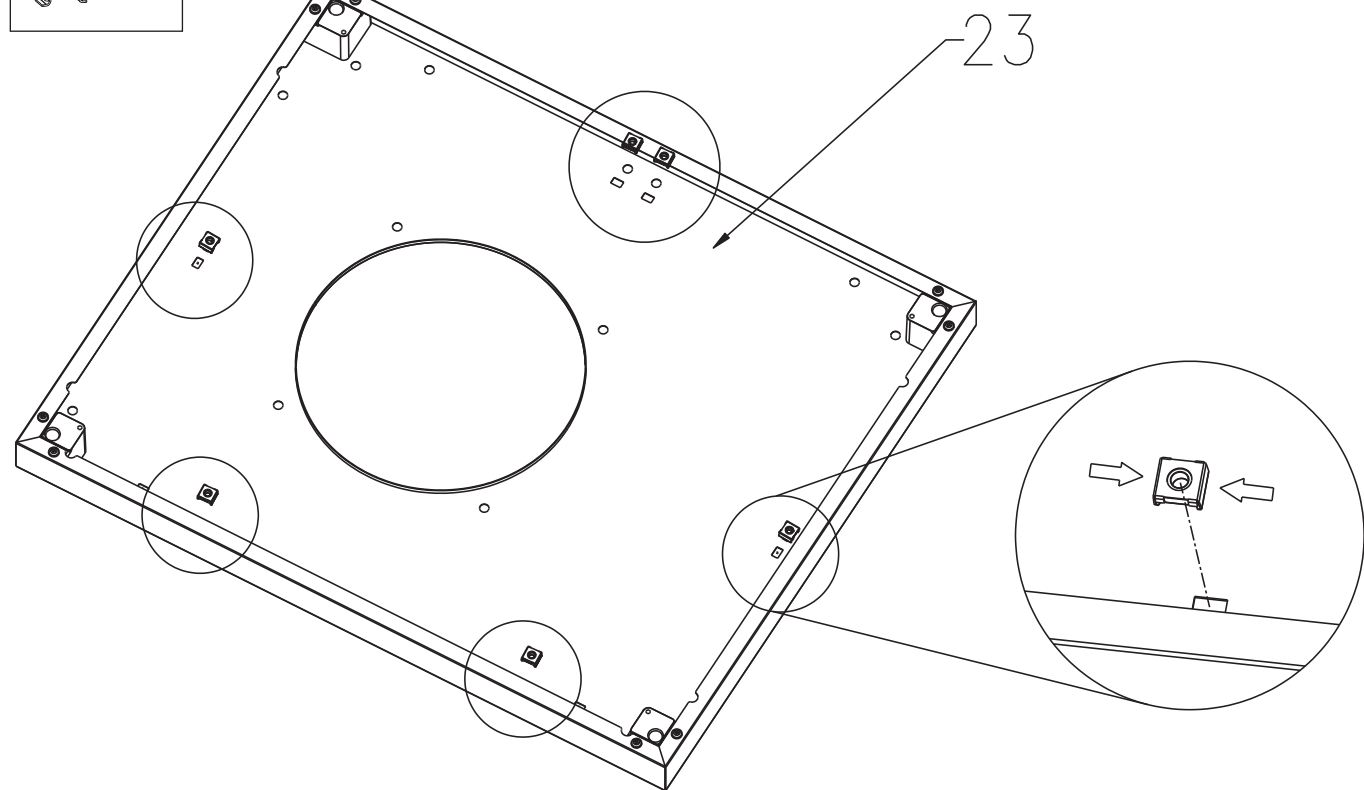
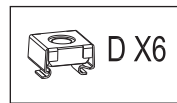
Le bombole da 11 kg durante il funzionamento vanno posizionate ritte su una base piana all'esterno del mobile del barbecue e fissate in modo che non possano cadere.

Attraverso le aperture non deve penetrare vento forte sul retro del barbecue!

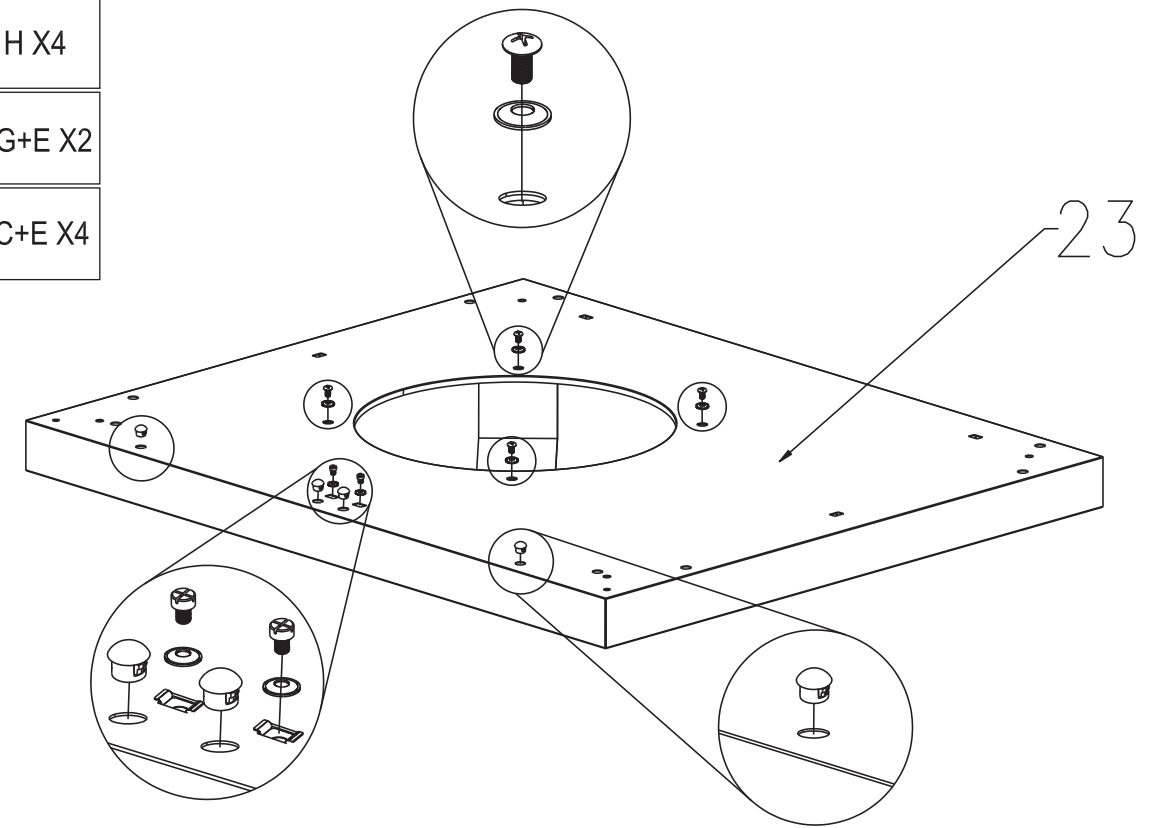
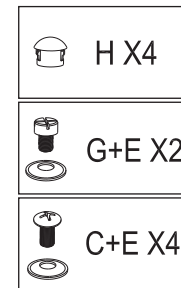
1.



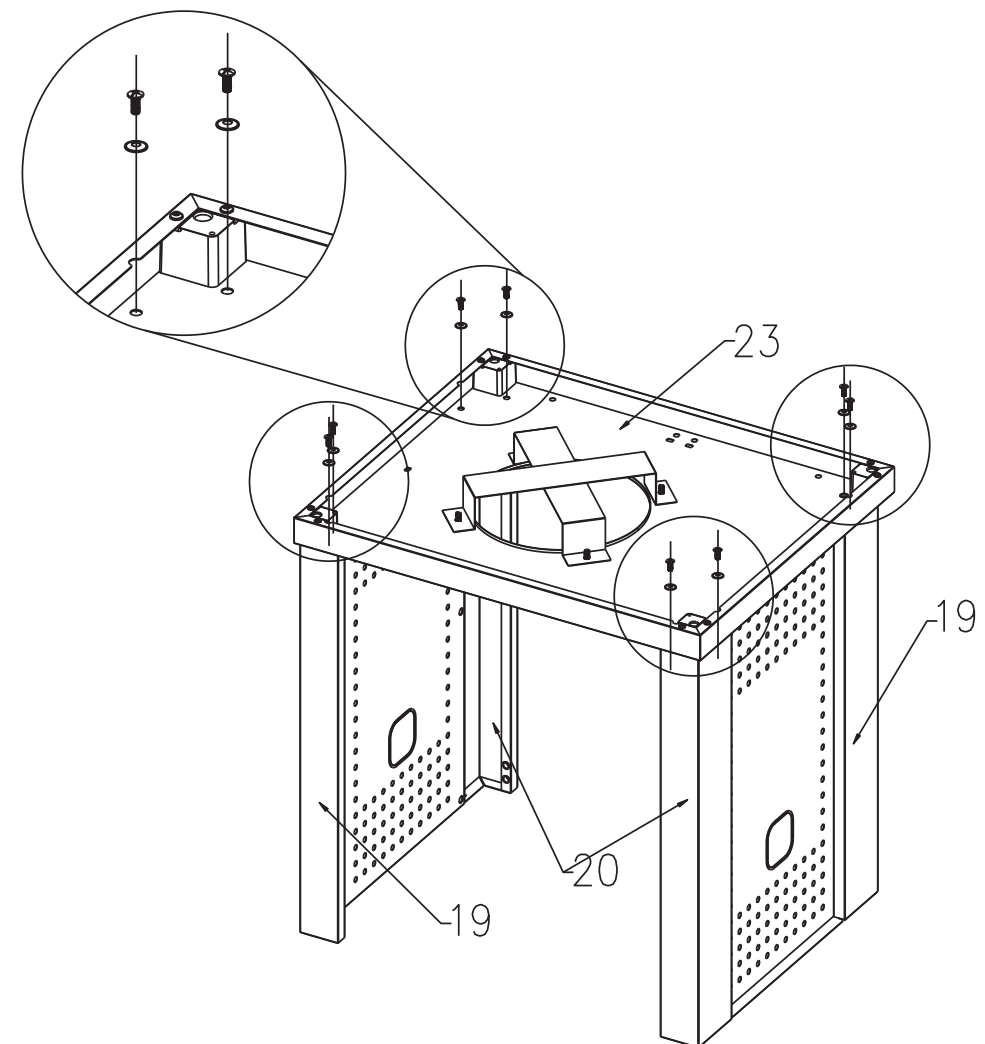
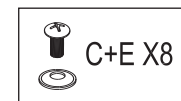
2.



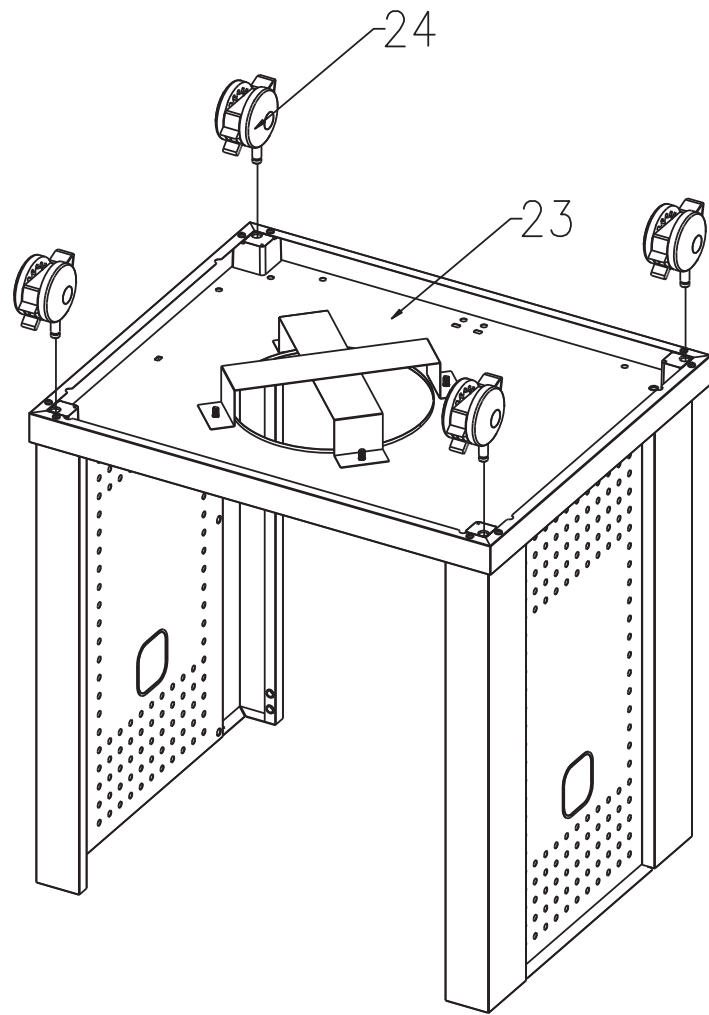
3.



4.

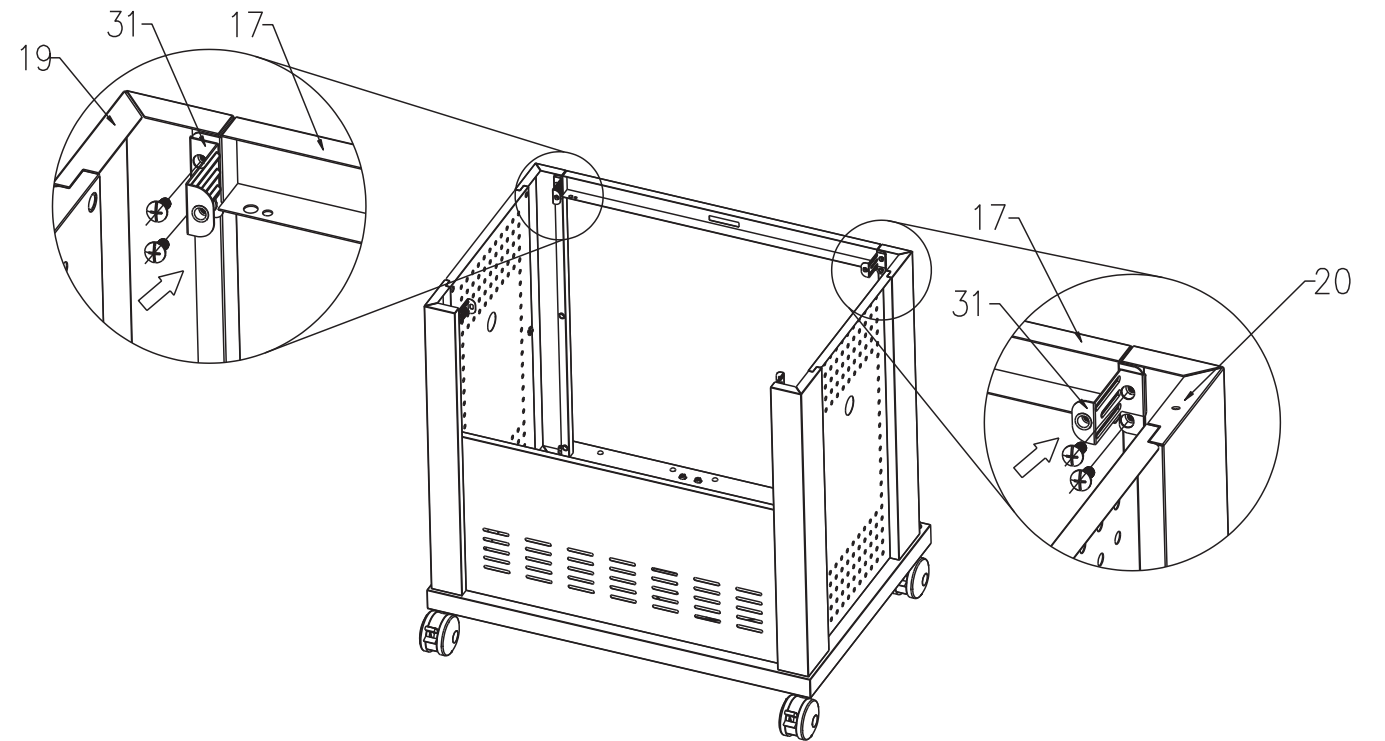


5.



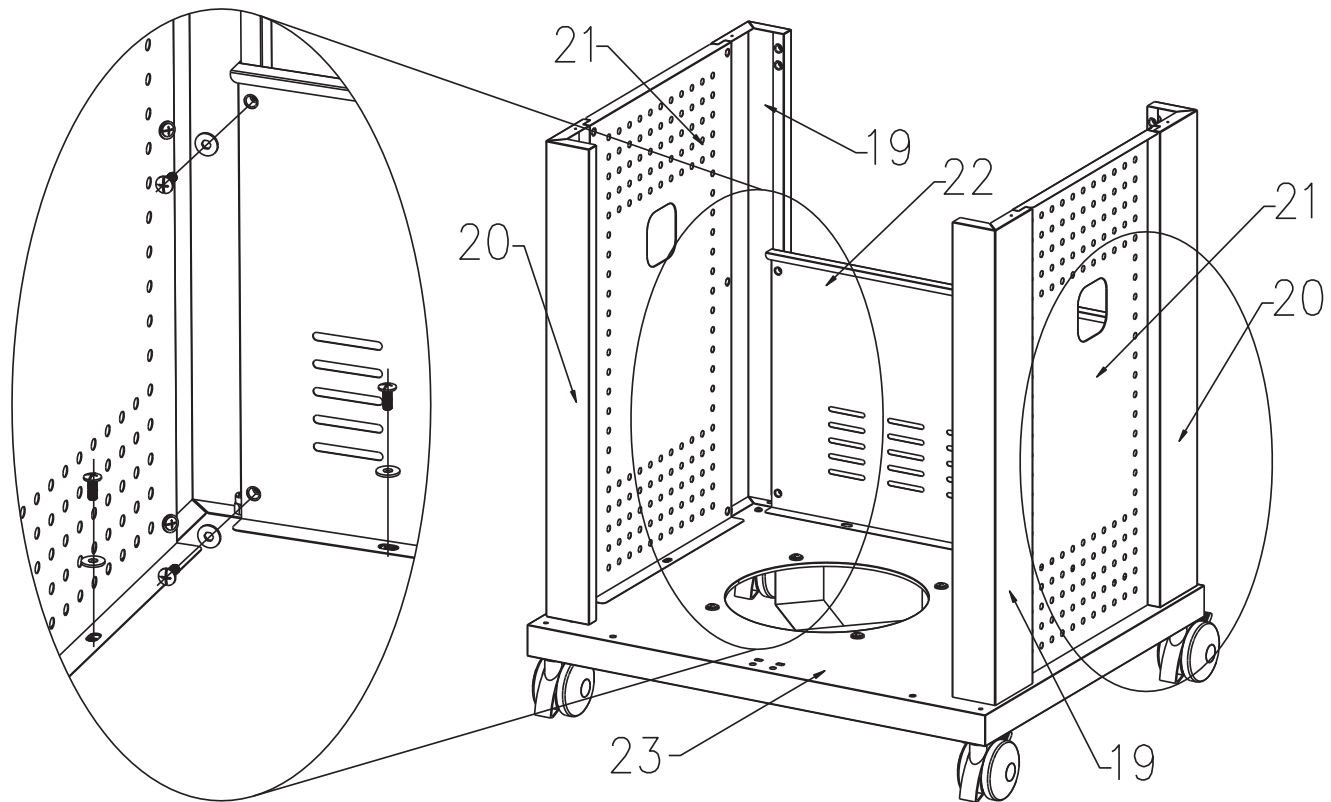
7.

C X4



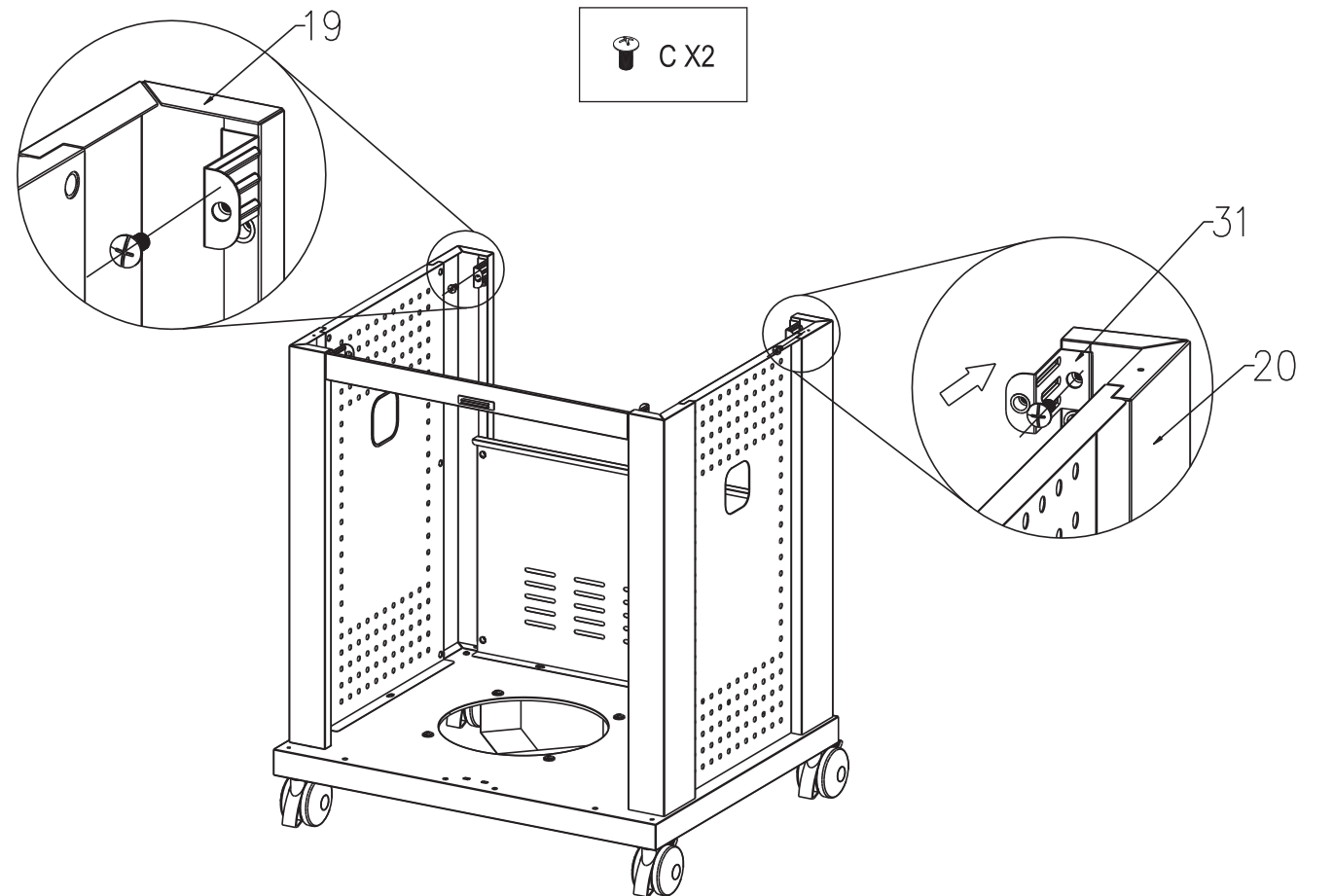
6.

C+E X8

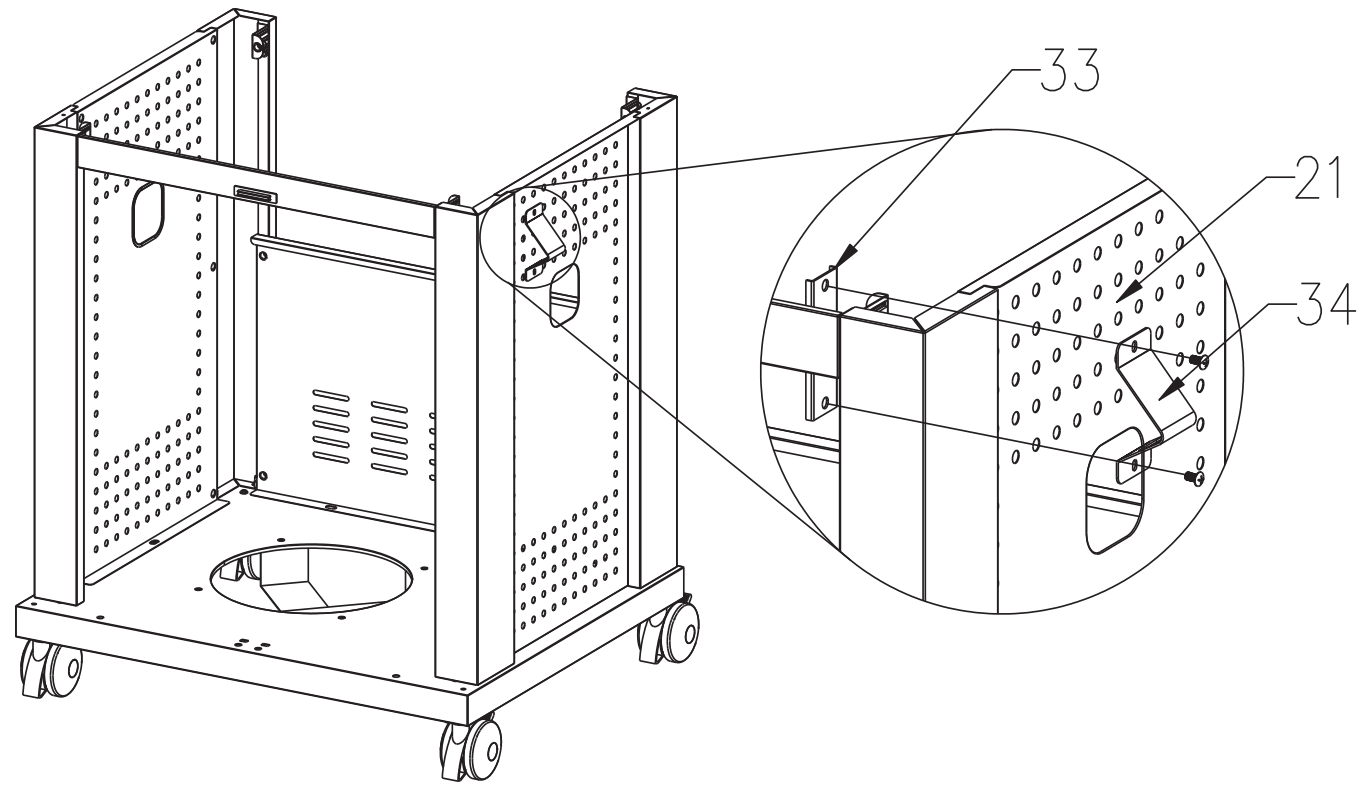


8.

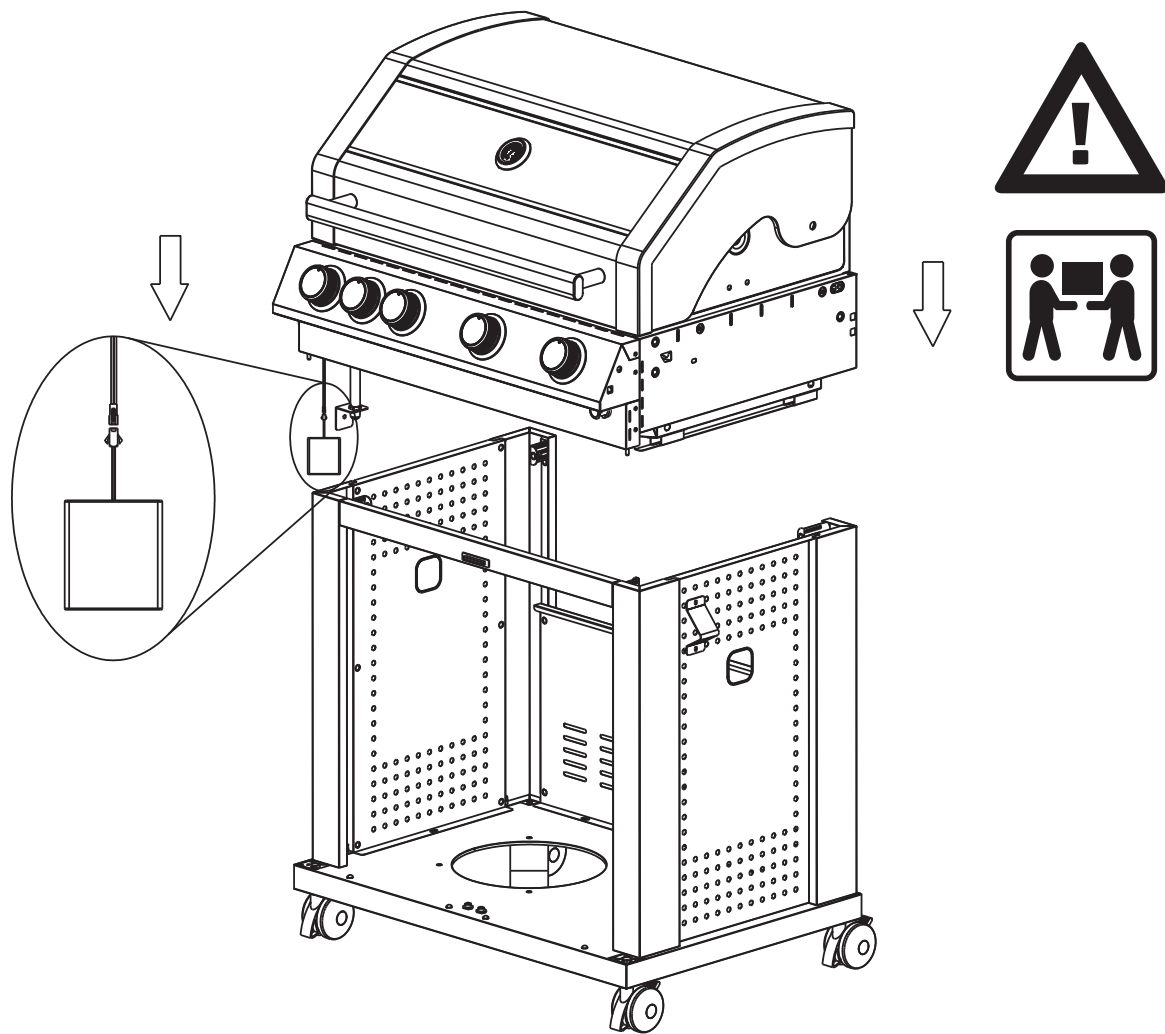
C X2



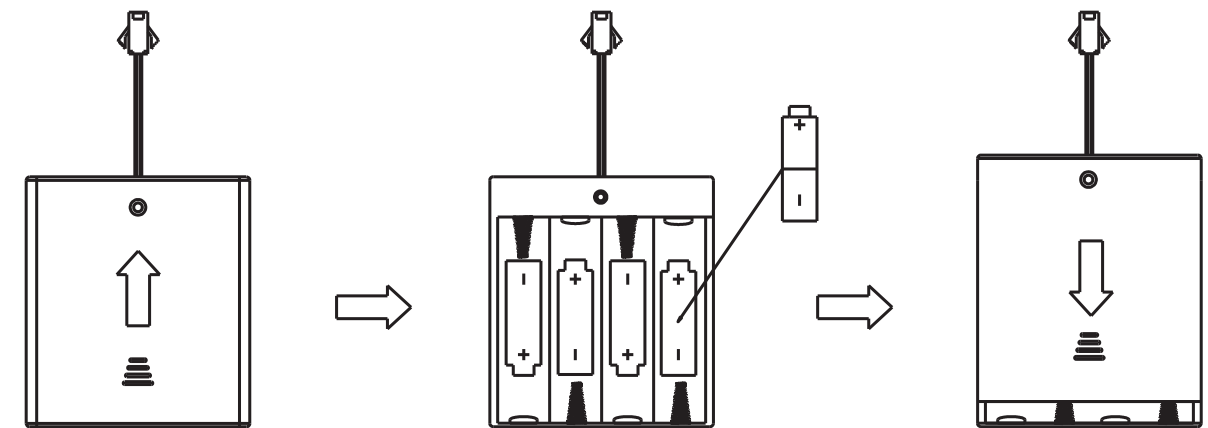
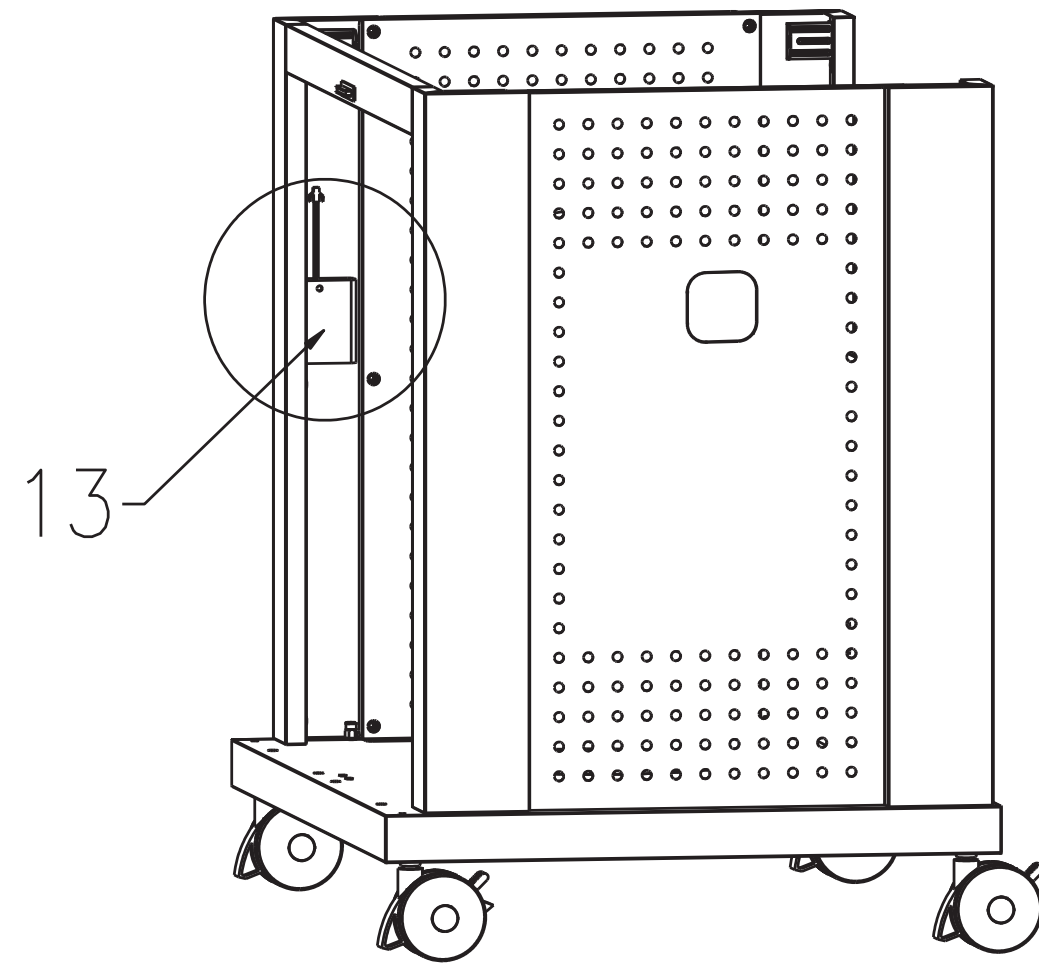
9.



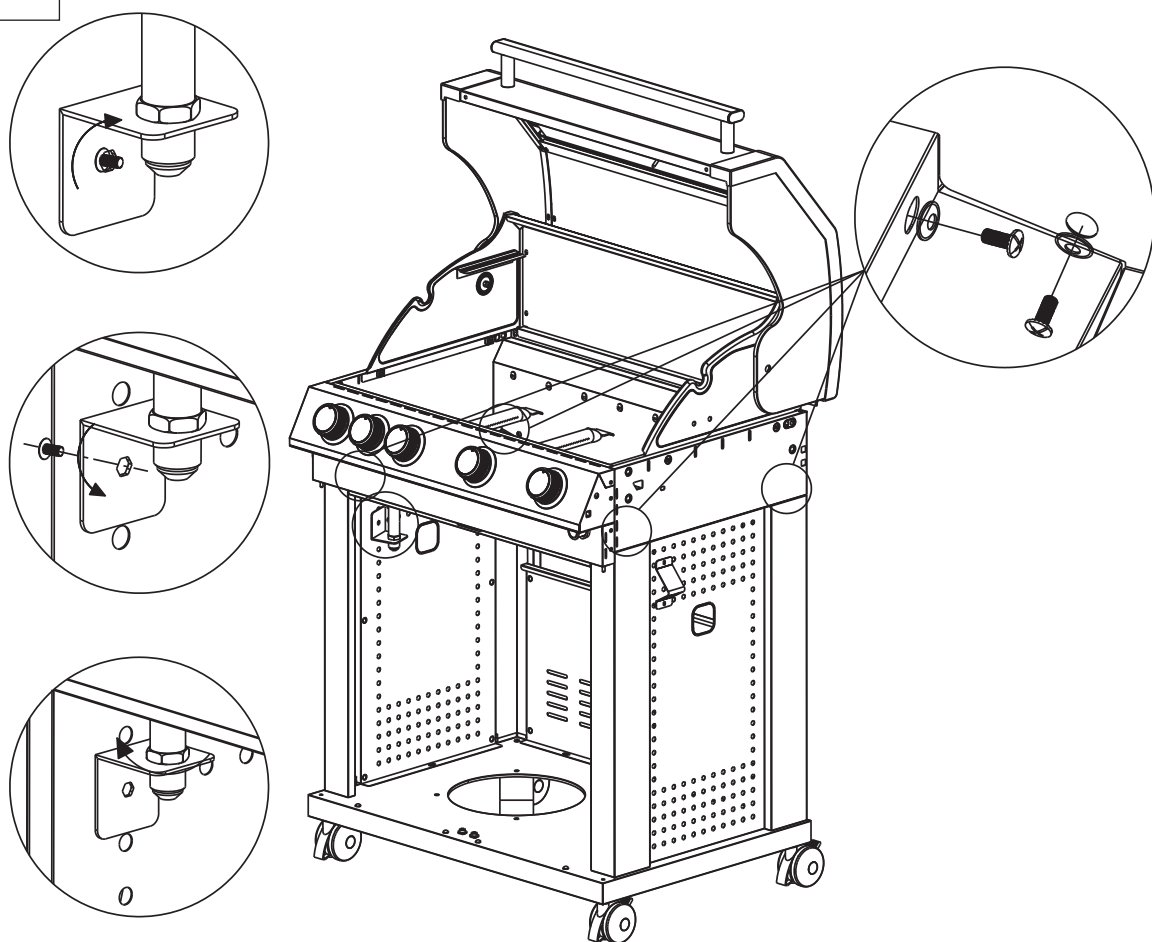
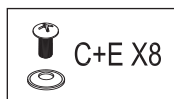
10.



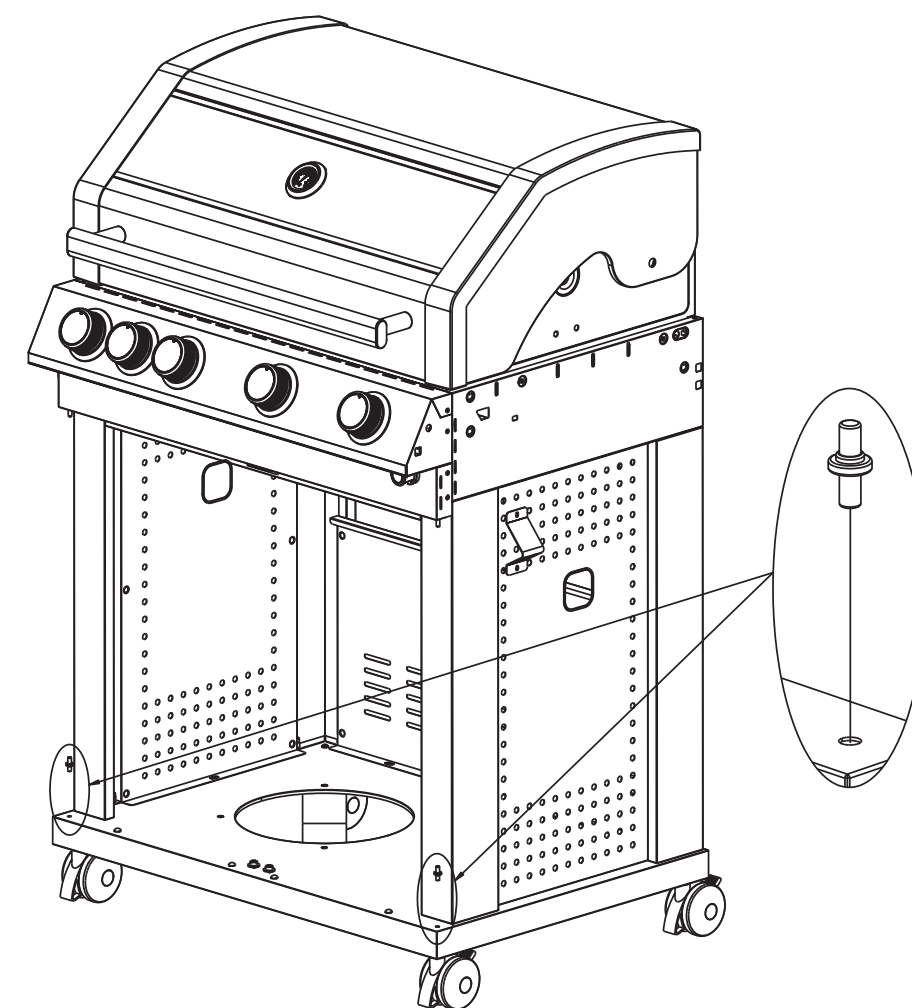
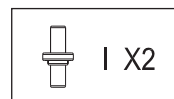
11.



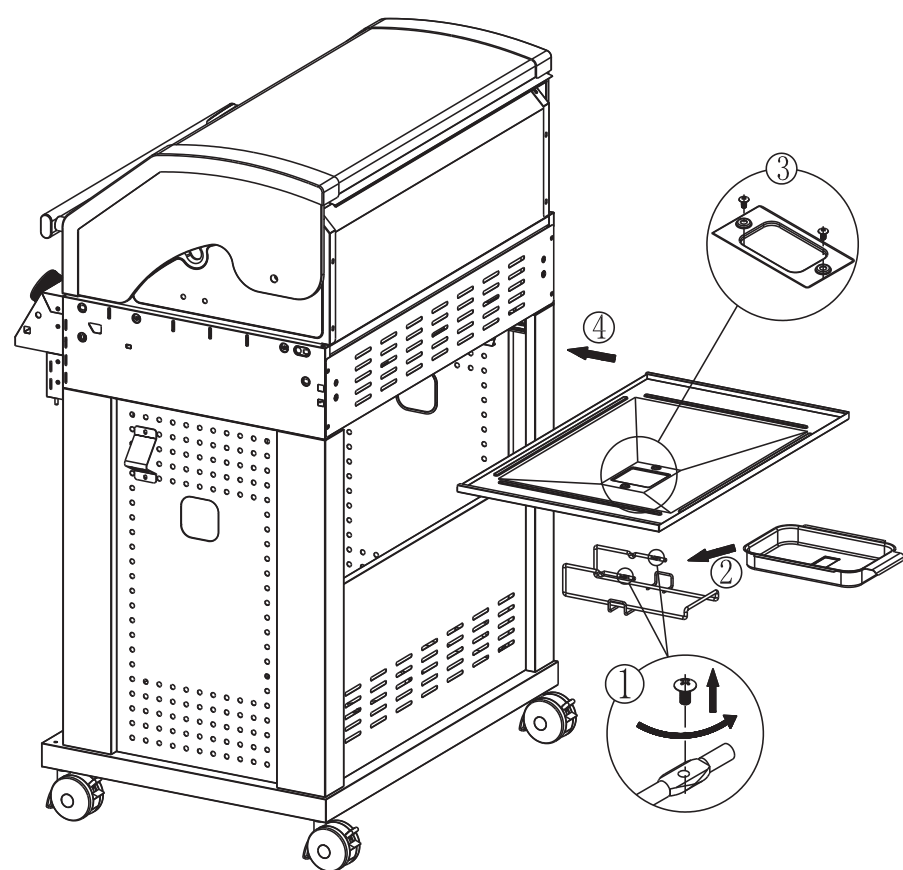
12.



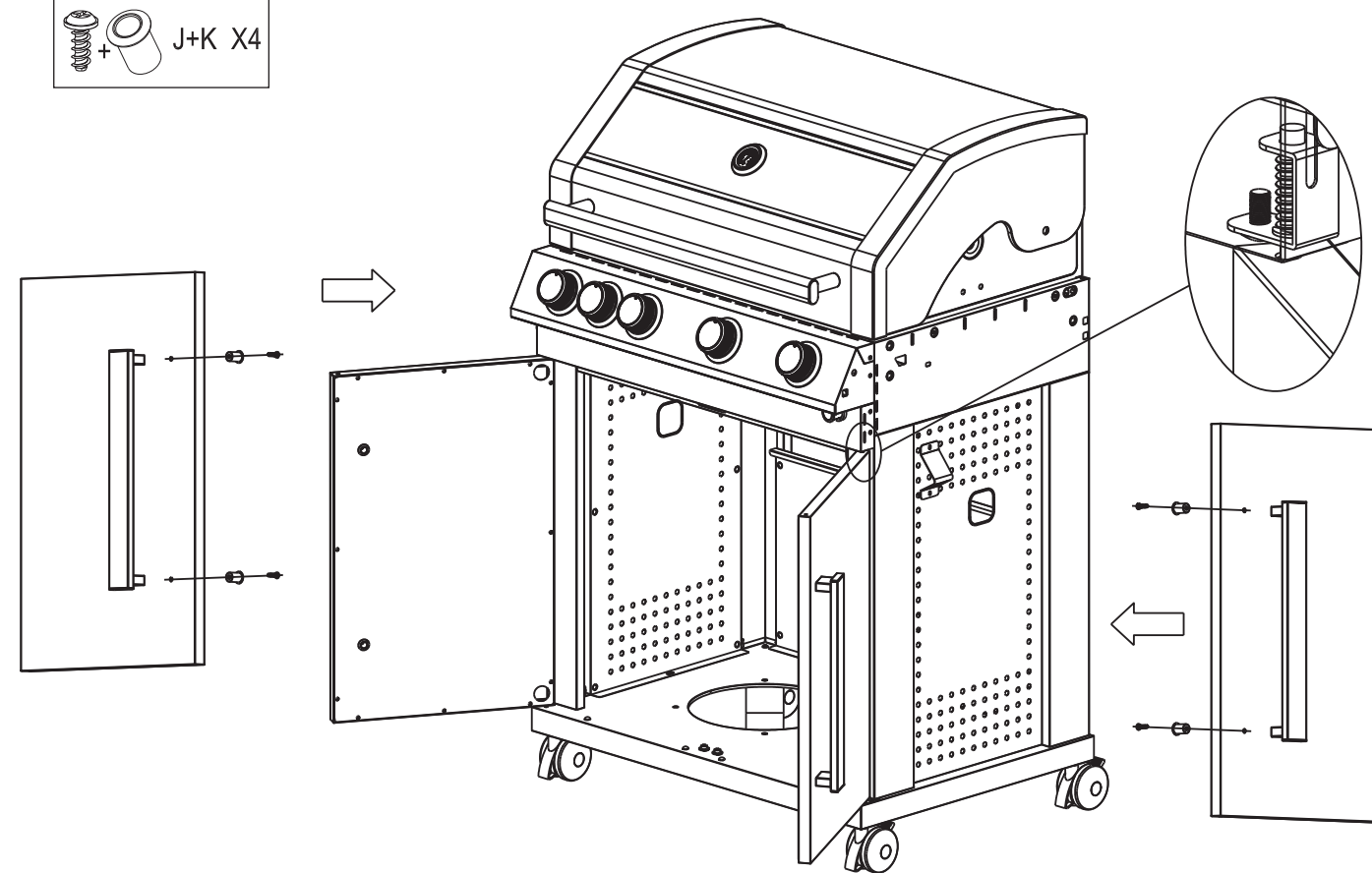
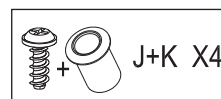
14.



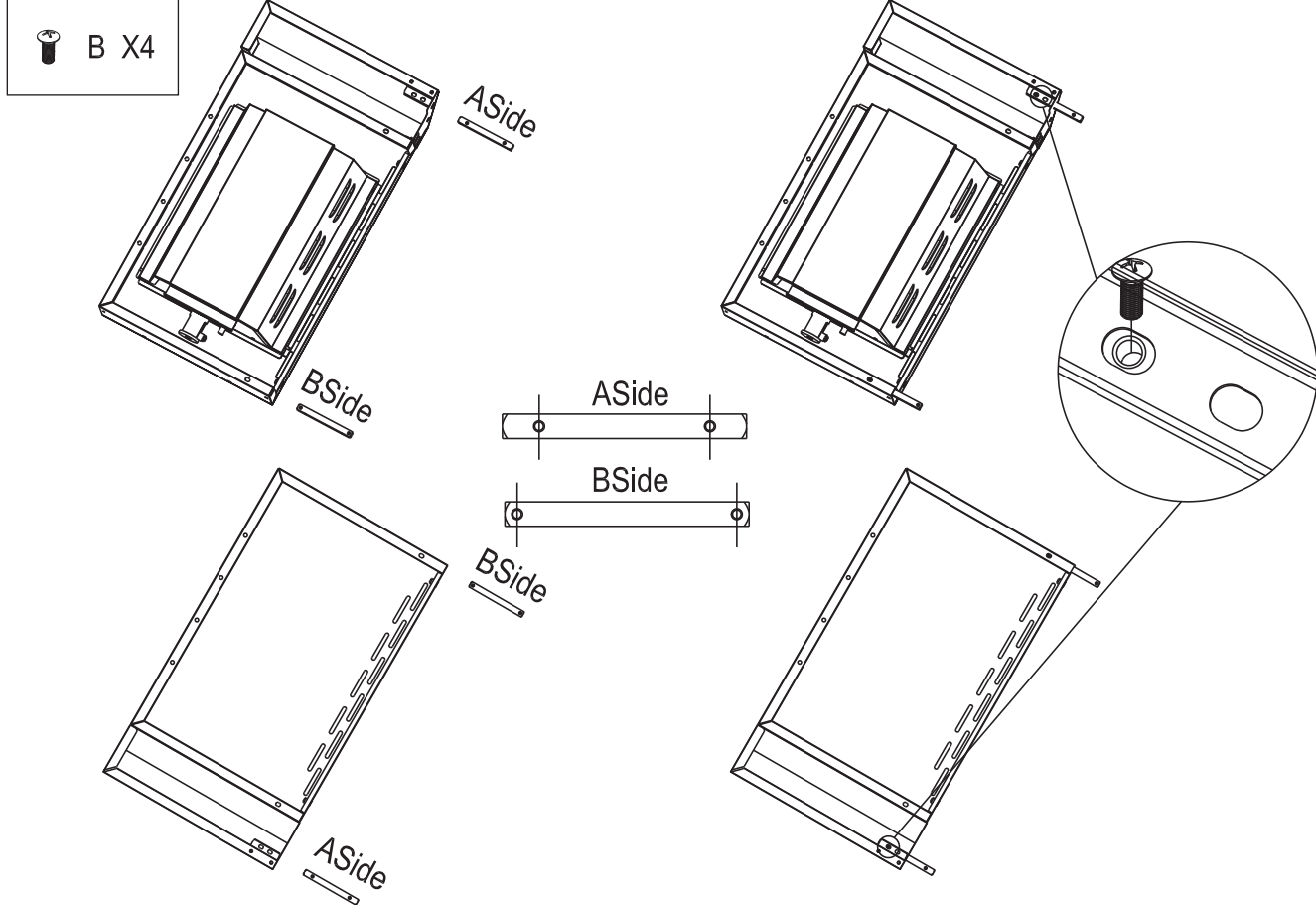
13.



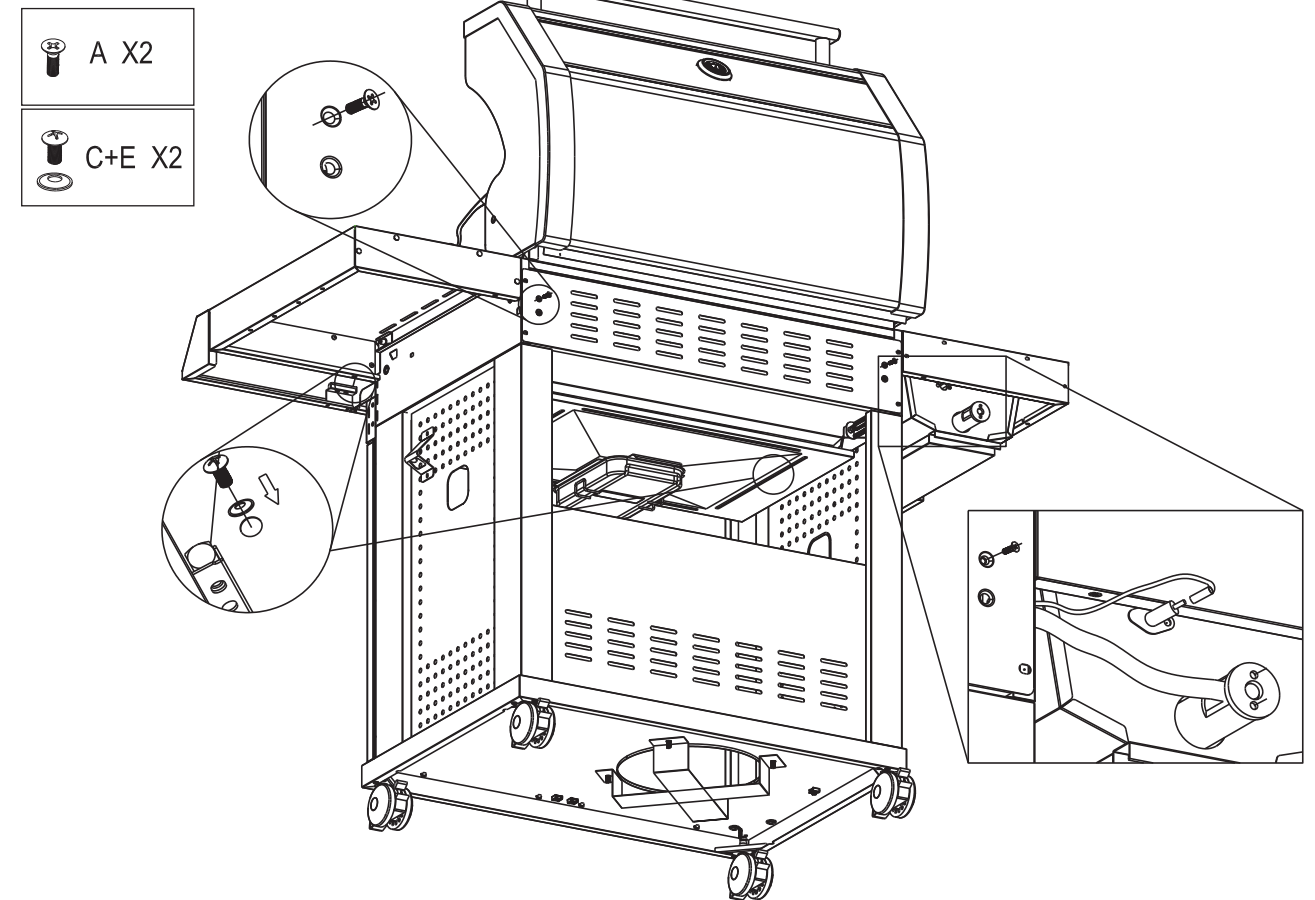
15.



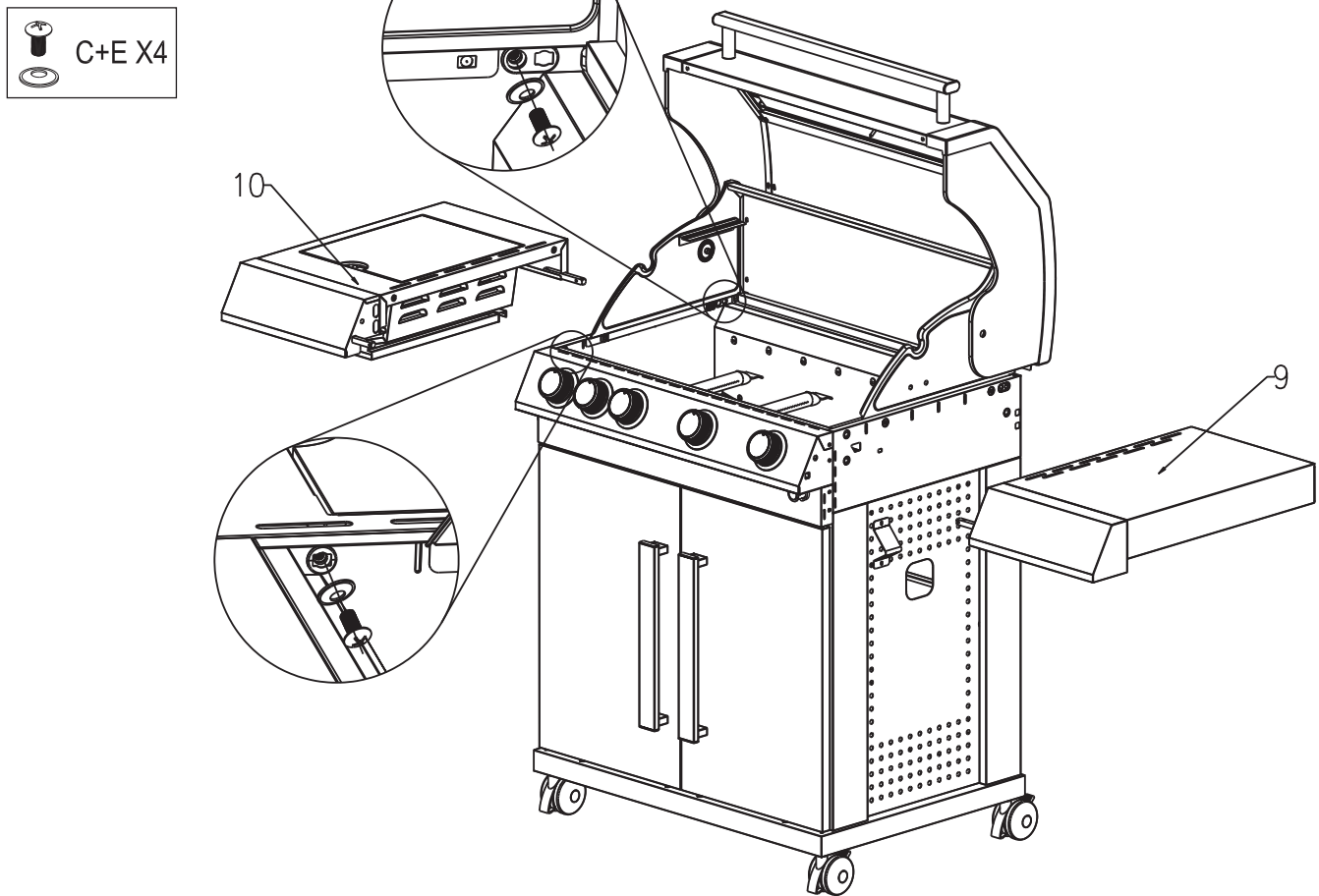
16.



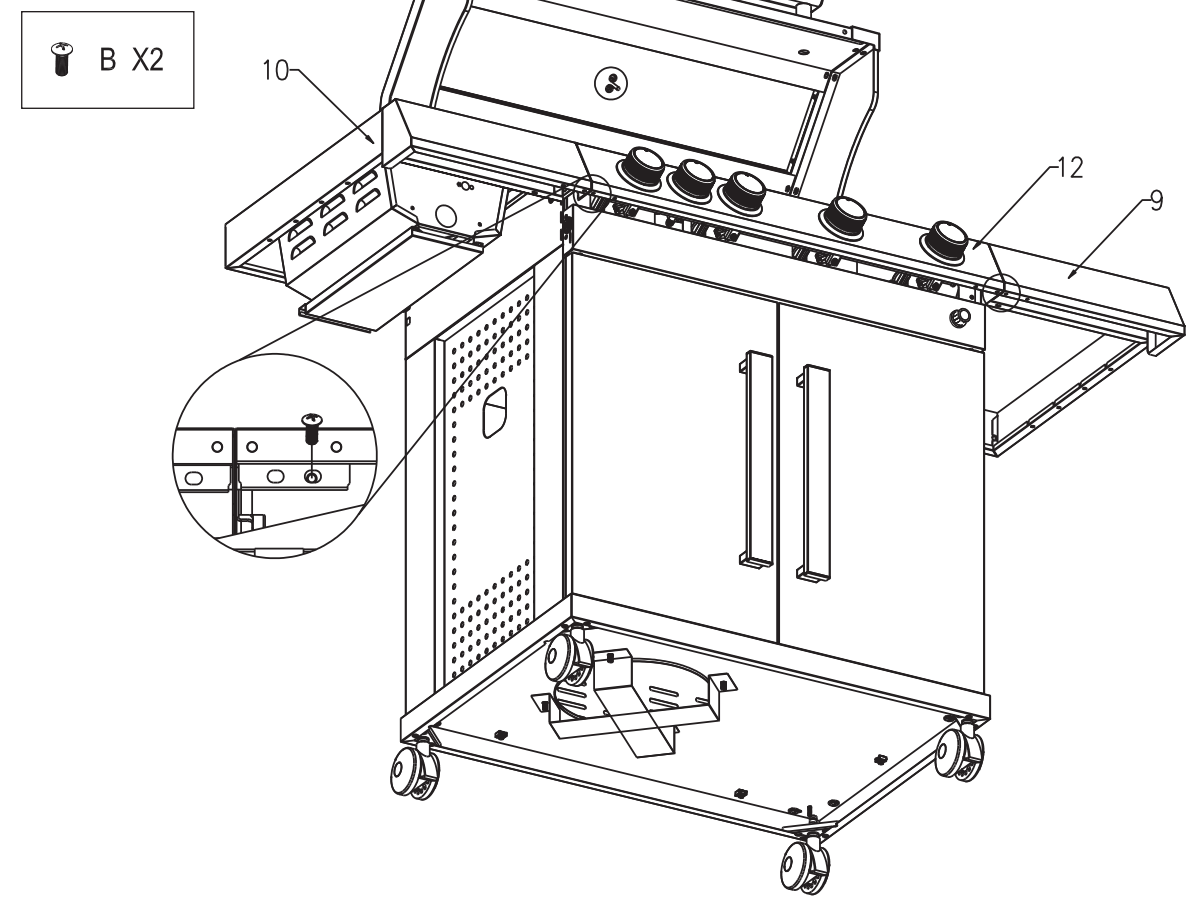
18.



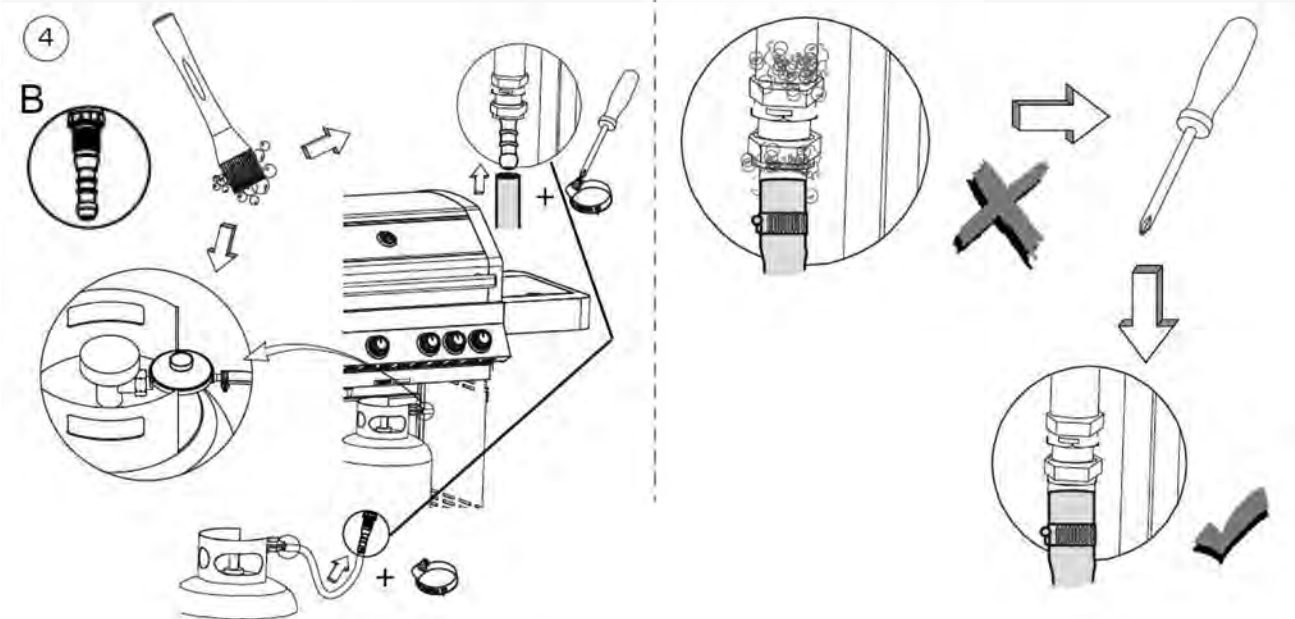
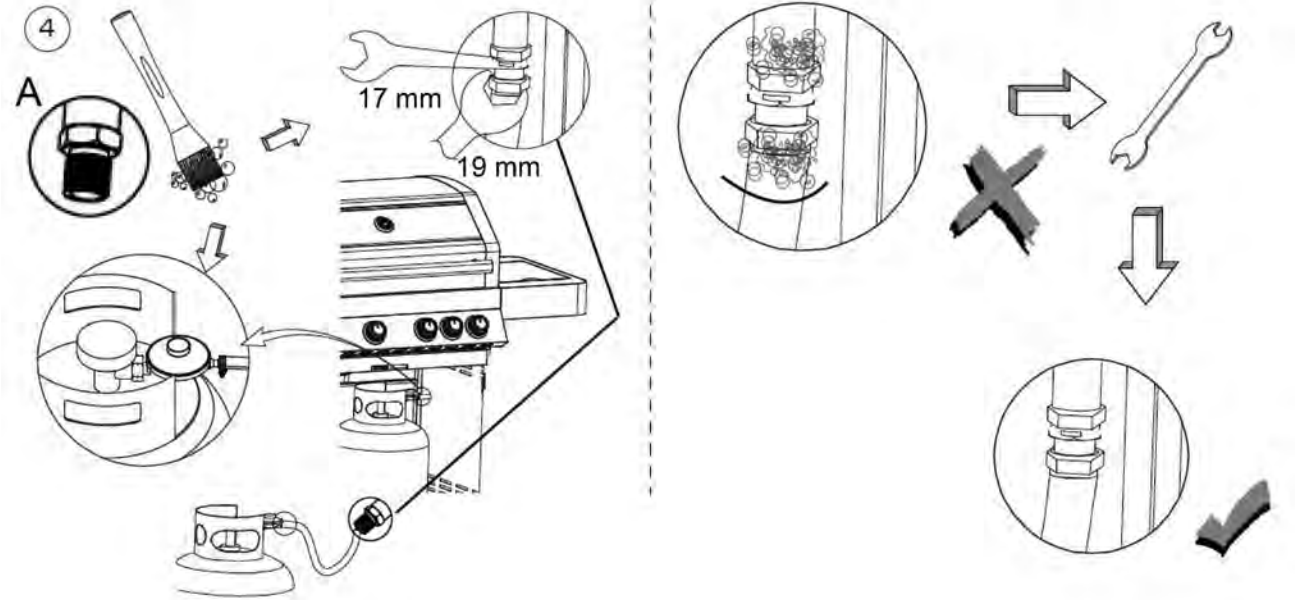
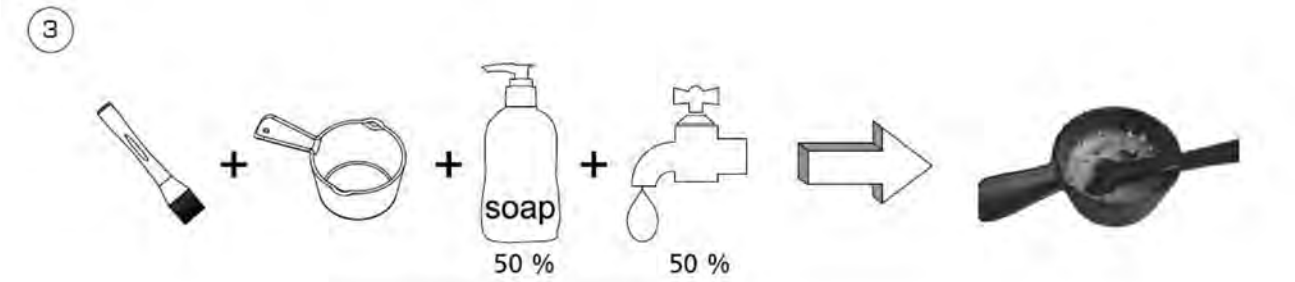
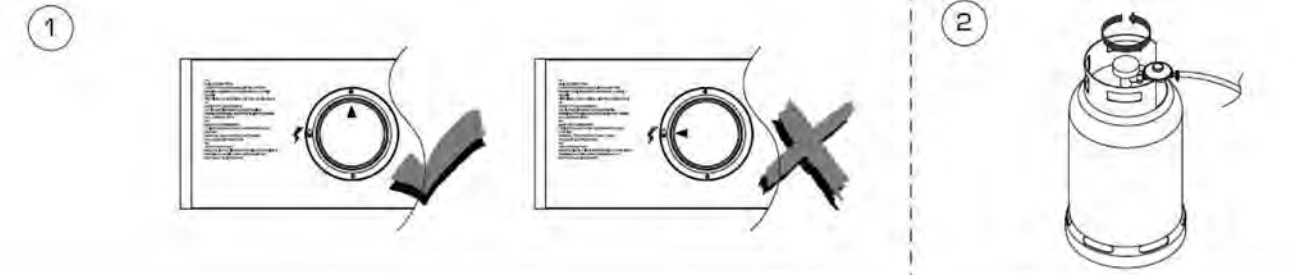
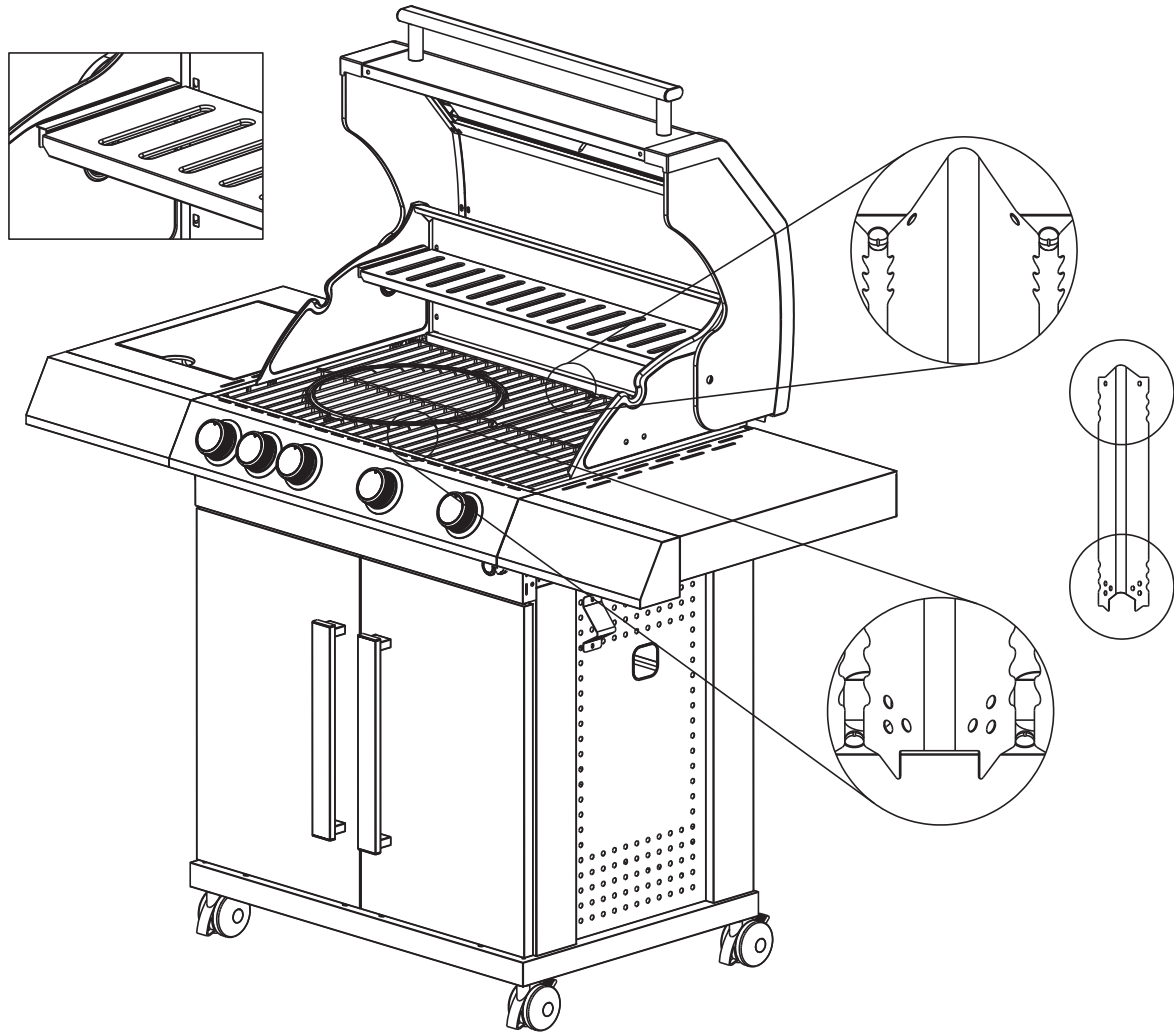
17.



19.



20.





Spare parts

No.	Appellation	Art.-No.	No.	Appellation	Art.-No.
1	Lid	9223001	22	Rear side low panel	9223023
2	Lid handle	9204002	23	Bottom panel assembly	9223025
3	Thermometer	9000002	24	Swivel caster	9200044
4	Warming rack	9203033	25	Door assembly	9223024
5	Interchangeable cast iron grid (450 x 395 mm)	9200007	26	Side burner nozzle base	9224015
6	Heat distribution panel	9200008	27	Infrared side burner cover	9220010
7	Firebox assembly	9223009	28	Infrared side burner cooking grid	9220011
8	Main burner tube assembly	9200026	29	Infrared side burner assembly, left	9200048
9	Right side table	9220037	30	Infrared side burner insert tray	9200049
10	Side burner layer	9220013	31	Cart attachment bracket	9200019
11	Reinforce bar	9200028	32	Gas-jar bracket	9220030
12	Control panel assembly	9223016	33	Bottle opener bracing sheet	9200042
13	Battery box	9000043	34	Bottle opener	9200041
14	Control knob (black)	9200029	35	Cast iron grid (450 x 295 mm)	9200034
14	Control knob (orange)	9200056	36	Infrared side burner electronic ignition button	9200039
15	Grease tray	9203118	37	Interchangeable round grid (Ø 305 mm)	9200005
16	Grease cup assembly	9000032	38	Grease cup rack	9000041
17	Cart front beam	9223022	39	Gas line to the main distribution pipe	9200045
18	Door magnet	9200031	40	Gas connector fixing bracket	9200046
19	Leg-B	9220020	41	Infrared side burner grease cup	9224050
20	Leg-A	9220021			
21	Side low panel	9220014			

Fixing elements, No., Art.-No.

A	9200061	B	9200062	C	9200063	D	9200064	E	9200065	G	9200067	H	9200068
I	9200069	J	9200071	K	9200070								