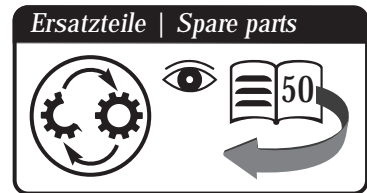
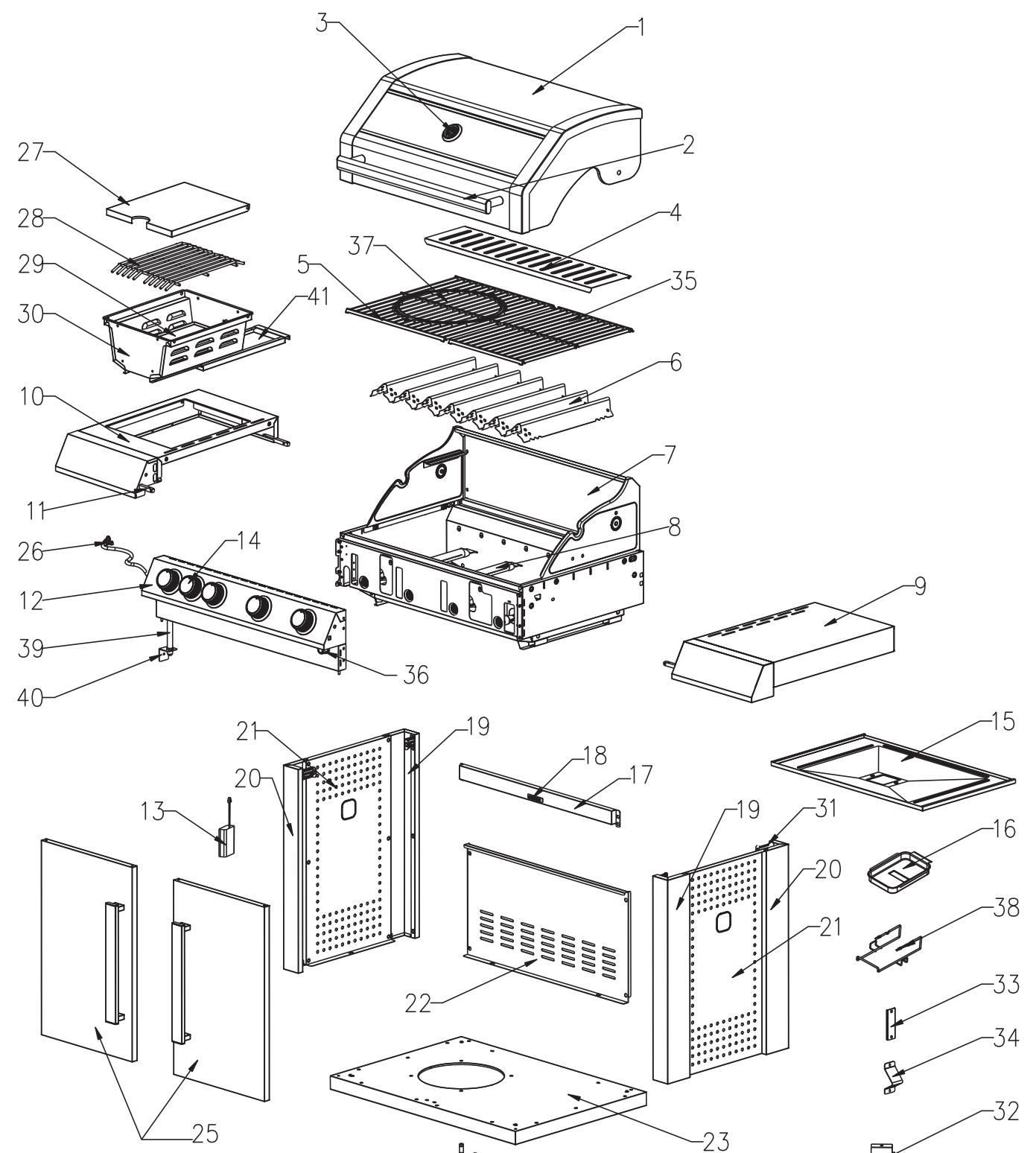


Cliff 450-1



- | | |
|----------------------------|------------------------------|
| DE Montageanleitung | EE Paigaldusjuhend |
| EN Assembly instructions | ES Instrucciones de montaje |
| NL Montageaanwijzing | FI Asennusohjeet |
| CZ Návod k instalaci | FR Notice de montage |
| SK Návod na inštaláciu | HU Összeszerelési utasítás |
| HR Upute za montažu | IS Uppsetningarleiðbeiningar |
| SI Navodila za postavitv | NO Monteringsanvisning |
| TR kurulum talimatı | SE Montageanvisning |
| BG Ръководство за употреба | IT Istruzioni di montaggio |
| DK Montagevejledning | |

DE



A	B	C	D	E	G	H	I	J	K
X2 M4x12	X6 M4x8	X48 M6x12	X6 M6	X44	X2	X4	X2	X4	X4

Nr.	Bezeichnung	Menge	Nr.	Bezeichnung	Menge
1	Deckel	1	22	Rückwand	1
2	Deckelgriff	1	23	Bodenblech	1
3	Thermometer	1	24	Laufrolle	4
4	Warmhalterost	1	25	Türen	2
5	Grillrost - Gusseisen, wechselbar (450 x 395 mm)	1	26	Infrarot-Brenner Anschluss	1
6	Flammenverteiler	7	27	Infrarot-Brenner Abdeckung	1
7	Feuerkasten	1	28	Infrarot-Brenner Rost	1
8	Hauptbrenner	4	29	Infrarot-Brenner	1
9	Ablage rechts	1	30	Infrarot-Brenner Einsatz	1
10	Seitenbrenner Ablage	1	31	Grillwagen Halteklammer	4
11	Verstärkungs-Strebe	4	32	Gasflaschenhalterung	2
12	Bedienfeld	1	33	Halteklammer Flaschenöffner	1
13	Batteriekasten	1	34	Flaschenöffner	1
14	Bedienknopf	5	35	Grillrost - Gusseisen (450 x 295 mm)	1
15	Fett-Auffangblech	1	36	Starterknopf Infrarotbrenner	1
16	Fett-Auffangschale	1	37	Grillrost, wechselbar (Ø 305 mm)	1
17	Rahmen vorne	1	38	Fett-Auffangschalen-Halterung	1
18	Tür-Magnet	1	39	Gasleitung zum Hauptverteilerrohr	1
19	Seitenteil B	2	40	Gasanschlussbefestigung	1
20	Seitenteil A	2	41	Fett-Auffangschale, Infrarot-Brenner	1
21	Seitenpaneel	2			

Stellen Sie sicher, dass Sie Ihren Grill korrekt montiert haben. Befolgen Sie dazu die einzelnen Schritte der detaillierten Montageanleitung.

Achtung: Wir legen großen Wert auf einen möglichst einfachen Montageprozess. Die Metallteile wurden nach der Produktion entgratet, jedoch können scharfe Kanten Verletzungen verursachen. Daher empfehlen wir beim Umgang mit den Teilen während der Montage Schutzhandschuhe zu tragen.

garbou EU Konformitätserklärung (Original-Erklärung) 2020-BH-AGS36
EU Declaration of Conformity (Original Declaration)

ES Declaración UE de conformidad (Declaración original) EE ELI vastavusedeklaratsioon (originaaldeklaratsioon) LT ES atitikties deklaracija (Originali deklaracija)
 NL EU-verklaring van overeenstemming (Originele verklaring) FI EU-vaatimustenmukaisuusvakuutus (alkuperäinen vakuutus) SE EU-försäkran om överensstämmelse (originalförsäkran)
 DK EU-overensstemmelseserklæring (Original-erklæring) HR EU izjava o skladnosti (originalna izjava) CZ EU prohlášení o shodě (originální prohlášení)
 SK EU vyhlásenie o zhode (originálne vyhlásenie) LV ES atbilstības deklarācija (Originalā deklarācija) HU EU-megfelelőségi nyilatkozat (eredeti nyilatkozat)
 BG ЕС декларация за съответствие (оригинална декларация) SI EU-izjava o skladnosti (originalna izjava) FR Déclaration UE de conformité (Déclaration d'origine)

garbou GmbH, Dornaper Str. 18, D-42327 Wuppertal
 DE erklärt in alleiniger Verantwortung, dass das Produkt BG Vyhlásuje vo výhradnej zodpovednosti, že výrobok LT Su visėkia atsakomybė patvirtinama, kad produktas
 EN declares under sole responsibility, that the product EE Deklarirava na svoje odgovornosti, da je izdelek SE Förklarar under eget ansvar att produkten
 ES declara bajo su exclusiva responsabilidad que el producto FI Kinnitab omal ainuvastutusest, et toode HR Izjavuje na vlastitu odgovornost da proizvod
 NL verklaart hierbij dat het product LV Ar pilnu atbildību paziņo, ka produkts HU Teljes felelőssége tudatában kijelenti, hogy a termék
 DK erklærer som eneansvarlig, at produktet LV Ar pilnu atbildību paziņo, ka produkts FR Déclare sous sa propre responsabilité que le produit
 SK Vyhlásuje vo výhradnej zodpovednosti, že výrobok SI Izjavlja na lastno odgovornost, da je izdelek

DE	Bezeichnung des Produktes / Artikel-Nr.:	Gas Barbecue CLIFF 450-1 K104SBEA1
EN	Product Description / Article-No.:	
ES	Denominación del producto / nº. de art.:	
NL	Productomschrijving / Artikel-Nr.:	
DK	Betegnelse af produktet / Vare Nr.:	
SK	Označenie výrobku / Č. výř.:	
BG	Наименование на продукта / арт. №:	
EE	Toote nimetus / Artikli-Nr.:	
FI	Tuotteen nimi / Tuotenumro:	
HR	Naziv proizvoda / Artikel br.:	
LV	Produkta apzīmējums / preces Nr.:	
SI	Oznaka izdelka / št. artikla:	
LT	Produkto aprašymas / dalies nr.:	
SE	Produktnens beteckning / Artikel-Nr.:	
CZ	Označení výrobku / č. výř.:	
HU	A termék megnevezése / cikkszám:	
FR	Désignation du produit / Référence:	

DE erfüllt die einschlägigen Harmonisierungsrechtsvorschriften der Union;
 EN is in conformity with the following relevant Union harmonisation legislation;
 ES cumple con las siguientes disposiciones pertinentes de la legislación comunitaria de armonización;
 NL voldoet aan de volgende relevante EU-harmonisatiewetgeving;
 DK opfylder de følgende relevante harmoniseringsforskrifter fra Unionen;
 SK spĺada nasledujúce príslušné predpisy Európskej únie o harmonizácii práva;
 BG отговаря на следните действащи разпоредби за хармонизация на Съюза;
 EE täidab järgmiste asjakohaste liidu ühlustamisvaldkonna õigusaktide nõudeid;
 FI on unionin seuraavan asiaankuuluvan yhdenmukaistamisalainsäädännön mukainen;
 HR ispunjava skladno s vaŕaŕnim zakonima o ujedinjenju EU-a;
 LV atbilst attiecīgajām Savienības saskaņotības tiesību aktiem;
 SI v skladu z naslednjimi usklajenimi predpisi Unije;
 LT atitinka šiuos nurodytus ES darniuosius teisės aktus;
 SE överensstämmer med följande harmoniserad unionslagstiftning;
 CZ splňuje následující příslušné předpisy Evropské unie o harmonizaci práva;
 HU teljesíti az alábbi, unió harmonizált jogszabályokat;
 FR est conforme aux dispositions légales d'harmonisation en vigueur suivantes de l'Union;

EC certificate of conformity No.: UK-GZH-0359-0001503
 Issued by Notified Body No.: 2575
 Intertek Italia SpA
 Via Principe di Udine, 114
 33030 Campoformido (UD), Italy

DE	Angewandte harmonisierte Normen oder andere Spezifikationen:	BS EN 498:2012 BS EN 484:2019
EN	Applied harmonised standards or other specifications:	
ES	Normas armonizadas aplicadas u otras especificaciones:	
NL	Toesepaste geharmoniseerde normen of andere specificaties:	
DK	Anvendte harmoniserede standarder eller andre specifikationer:	
SK	Aplikované harmonizované normy alebo iné špecifikácie:	
BG	Приложени хармонизирани стандарти или други спецификации:	
EE	Kohaldatud ühlustatud standardid või muud spetsifikatsioonid:	
FI	Sovelletut yhdenmukaistetut standardit tai muut eritelmät:	
HR	Primijenjene usklađene norme ili druge specifikacije:	
LV	Piemērotie saskaņotie standarti vai citās specifikācijas:	
SI	Uporabljene usklajeni standardi ali druge specifikacije:	
LT	Taikomi darnieji standartai arba kitos specifikacijos:	
SE	Tillämpade harmoniserade standarder eller andra specifikationer:	
CZ	Aplikované harmonizované normy nebo jiné specifikace:	
HU	Alkalmazott harmonizált szabványok vagy egyéb specifikációk:	
FR	Normes harmonisées appliquées ou autres spécifications:	

Wuppertal, den 27.08.2020

 Peter Schmidt, Geschäftsführer, General Manager CEO