



Luftentfeuchter

Originalbetriebsanleitung

D

Seite 3

Air dehumidifier

Original instructions

GB

Page 13

Déshumidificateur d'air

Notice originale

F

Page 23

Въздушен дехидратор

Оригинално ръководство за експлоатация

BG

Стр. 33

Odvlhčovač vzduchu

Originální návod k použití

CZ

Str 43

Luftaffugter

Original brugsanvisning

DK

Side 53

Légnedvesség elvonó berendezés

Eredeti használati utalítás

H

63. oldal

Odvlaživač zraka

Originalne upute za rad

HR

Strana 73

Deumidificatore

Istruzioni originali

I

Pagina 83

Luchtontvochtiger

Oorspronkelijke gebruiksaanwijzing

NL

Blz. 93

Osuszacz powietrza

Instrukcja oryginalna

PL

Stronie 103

Dezumidificator de aer

Instructiuni originale

RO

S. 113

Odvlhčovač vzduchu

Originálny návod na použitie

SK

Strana 123

Razvlaževalnik zraka

Navodilo za uporabo

SLO

Stran 133





Sie dürfen das Gerät nicht in Betrieb nehmen, bevor Sie diese Betriebsanleitung gelesen, alle angegebenen Hinweise beachtet und das Gerät wie beschrieben montiert haben.

Betriebsanleitung für künftige Verwendungen aufbewahren.



Elektrische Geräte gehören nicht in den Hausmüll. Geräte, Zubehör und Verpackung einer umweltfreundlichen Wiederverwertung zuführen.

Gemäß der Europäischen Richtlinie 2012/19/EU über Elektro- und Elektronik-Altgeräte müssen nicht mehr gebrauchsfähige Elektrogeräte getrennt gesammelt und einer umweltgerechten Wiederverwertung zugeführt werden.

Sorgen Sie dafür, dass das nicht mehr gebrauchsfähige Elektrogerät bis zum Abtransport zu einer Entsorgungs- und Sammelstelle nicht am Kältemittelkreislauf beschädigt wird. So ist sichergestellt, dass das enthaltene Kältemittel nicht unkontrolliert entweicht.

Inhalt

EG-Konformitätserklärung	3
Lieferumfang	3
Symbole Gerät	4
Symbole Bedienungsanleitung	4
Bestimmungsgemäße Verwendung	4
Restrisiken	4
Kältemittel	4
▪ Elektrische Sicherheitshinweise	4
Funktionsprinzip	5
Zusammenbau	6
Aufstellen des Luftentfeuchters	7
▪ Aufstellung	7
▪ Netzanschluss	7
▪ Netzabsicherung	7
Inbetriebnahme	7
▪ Vor Inbetriebnahme	7
▪ Bedienfeld	7
▪ Einschalten	8
▪ Ausschalten	8
▪ Luftfeuchtigkeitswert einstellen	8
▪ Abtauautomatik	8
▪ Betriebsstundenzähler	8
Wasserauslauf	8
▪ Entfernen des Wasserauffangbehälters	8
▪ Dauerbetrieb oder längere Betriebszeit	8
Transport	9
Reinigung und Wartung	9
▪ Reinigung Luftfilter	9
▪ Entfernen des Filters	9
▪ Einsetzen des Filters	9
▪ Reinigung Gerät	9
▪ Wartung	10
Lagerung	10
Mögliche Störungen	10
▪ Störungsanzeige	11
Technische Daten	11

Schaltplan	12
Kältekreislauf	12
Ersatzteile	13
Garantie	13

EG-Konformitätserklärung

Nr. (S-No.): 14761

entsprechend der Richtlinie **2014/35/EU**

Hiermit erklären wir

Altrad Lescha Atika GmbH

Josef-Drexler-Str. 8, 89331 Burgau - Germany

in alleiniger Verantwortung, dass das Produkt
Luftentfeuchter Typ / Modell ALE 300 N

Seriennummer: 000001-020000

konform ist mit den Bestimmungen der o. a. EG-Richtlinie, sowie mit den Bestimmungen folgender weiterer Richtlinien:

2014/30/EU und 2011/65/EG

Folgende harmonisierte Normen wurden angewandt:

EN 60335-1:2012+A11:2014+A13:2017+A1:2019+A2:2019+A14:2019;

EN 60335-2-40:2003+A11:2004+A12:2005+A1:2006+A2:2009+A13:2012;

EN 62233:2008;

EN 55014-1:2017; EN 55014-2:2015;

EN 61000-3-2:2014; EN 61000-3-3:2013

Aufbewahrung der technischen Unterlagen:

Altrad Lescha Atika GmbH – Technisches Büro
Josef Drexler Str. 8 – 89331 Burgau – Germany

i. A. 
Burgau, 25.08.2020 i. A. G. Koppstein, Konstruktionsleitung

Lieferumfang

☞ Überprüfen Sie nach dem Auspacken den Inhalt des Kartons auf

- ▶ Vollständigkeit
- ▶ evtl. Transportschäden

Teilen Sie Beanstandungen umgehend dem Händler, oder Hersteller mit. Spätere Reklamationen werden nicht anerkannt.

- vormontierte Geräteeinheit
- 1 Transportgriff
- 2 Räder
- Garantiekarte
- Schlauch
- Standbein rechts/links
- 1 Schraubenbeutel
- 1 Bedienungsanleitung

Symbole Gerät



Vor Inbetriebnahme die Bedienungsanleitung und Sicherheitshinweise lesen und beachten.



Vor Reparatur-, Wartungs- und Reinigungsarbeiten Luftentfeuchter abstellen und Netzstecker ziehen.



Luftentfeuchter nicht kippen oder liegend transportieren.



Warnung! Der Luftentfeuchter ist mit brennbarem Kältemittel R290 gefüllt. Gefahr von schweren Personenverletzungen oder Sachschäden bei unsachgemäßer Handhabung des Gerätes.

Symbole Bedienungsanleitung



Drohende Gefahr oder gefährliche Situation. Das Nichtbeachten dieser Hinweise kann Verletzungen zur Folge haben oder zu Sachbeschädigung führen.



Wichtige Hinweise zum sachgerechten Umgang. Das Nichtbeachten dieser Hinweise kann zu Störungen führen.



Benutzerhinweise. Diese Hinweise helfen Ihnen, das Gerät optimal zu nutzen.



Montage, Bedienung und Wartung. Hier wird Ihnen genau erklärt, was Sie tun müssen.

Bestimmungsgemäße Verwendung

Der Luftentfeuchter ist nur für die Nutzung im Haus geeignet, zum Trocknen feuchter Wände, nach Wasserschäden oder zum Reduzieren der Luftfeuchtigkeit in geschlossenen Räumen.

Zur bestimmungsgemäßen Verwendung gehört auch die Einhaltung der vom Hersteller vorgeschriebenen Betriebs-, Wartungs- und Instandsetzungsbedingungen und die Befolgung der in der Anleitung enthaltenen Sicherheitshinweise.

Die für den Betrieb geltenden einschlägigen Unfallverhütungsvorschriften, sowie die sonstigen allgemein anerkannten arbeitsmedizinischen und sicherheitstechnischen Regeln sind einzuhalten.

Jeder weiter darüber hinausgehende Gebrauch gilt als nicht bestimmungsgemäß. Für hieraus resultierende Schäden jeder Art haftet der Hersteller nicht: das Risiko trägt allein der Benutzer.

Eigenmächtige Veränderungen am Luftentfeuchter schließen eine Haftung des Herstellers für daraus entstehende Schäden jeder Art aus.

Restrisiken



Auch bei bestimmungsgemäßer Verwendung können trotz Einhaltung aller einschlägigen Sicherheitsbestimmungen aufgrund der Verwendungszweck bestimmten Konstruktion noch Restrisiken bestehen.

Restrisiken können minimiert werden, wenn die „Sicherheitshinweise“ und die „Bestimmungsgemäße Verwendung“, sowie die Betriebsanleitung insgesamt beachtet werden.

Rücksichtnahme und Vorsicht verringern das Risiko von Personenverletzungen und Beschädigungen.

- Gefährdung durch Strom, bei Verwendung nicht ordnungsgemäßer Elektro-Anschlussleitungen.
- Berührung spannungsführender Teile bei geöffneten elektrischen Bauteilen

Des weiteren können trotz aller getroffener Vorkehrungen nicht offensichtliche Restrisiken bestehen.

Kältemittel

- Der Luftentfeuchter ist mit dem umweltfreundlichen Kältemittel R290 gefüllt.
- Dieses Kältemittel gehört der Klasse A3 an (nach ISO 817): geringe Toxizität (A) und hoch entzündlich (3).
- Dieses Kältemittel ist geruchsfrei.
- Zufällig ausgelaufenes Kältemittel kann aber unter sehr ungünstigen Umständen explodieren, wenn es eine bestimmte Luftkonzentration erreicht, was bei bestimmungsgemäßer Verwendung höchst unwahrscheinlich ist.
- Der Luftentfeuchter darf nicht in der Nähe von brennenden Quellen, wie z.B. offene Flamme, eingeschalteter Gasbrenner oder elektrische Heizung mit glühenden Spiralen aufgestellt werden.

Sicherheitshinweise

Lesen und beachten Sie vor Inbetriebnahme dieses Erzeugnisses die folgenden Hinweise und die Unfallverhütungsvorschriften Ihrer Berufsgenossenschaft bzw. die im jeweiligen Land gültigen Sicherheitsbestimmungen, um sich selbst und andere vor möglichen Verletzungen zu schützen.



Geben Sie die Sicherheitshinweise an alle Personen weiter, die mit dem Gerät arbeiten.



Bewahren Sie diese Sicherheitshinweise gut auf.


- Machen Sie sich vor Gebrauch mit Hilfe der Bedienungsanleitung mit dem Gerät vertraut.
- Benutzen Sie das Gerät nur zu dem Verwendungszweck, zu welchem es entwickelt wurde (siehe Bestimmungsgemäße Verwendung).
- Nehmen Sie das Gerät nur bei der angegebenen Netzspannung in Betrieb.
- Der Bedienende ist im Arbeitsbereich des Gerätes gegenüber Dritten verantwortlich.


- Kinder und Jugendliche unter 16 Jahren dürfen das Gerät nicht bedienen. Sie sind sich der Gefahren nicht bewusst, die mit der Benutzung dieser Geräte verbunden sind.
- Halten Sie Kinder vom Gerät fern.
- Betreiben Sie das Gerät nur mit kompletten und korrekt angebrachten Schutzeinrichtungen und ändern Sie an dem Gerät nichts, was die Sicherheit beeinträchtigen könnte.
- Schalten Sie das Gerät nicht bei Betriebsstörungen ein oder wenn das Gerät hingefallen ist und infolgedessen das Kabel oder der Stecker beschädigt wurden oder falls sich ein anderes Teil als beschädigt erweist.
- Reparaturen an elektrischen Geräten dürfen nur von qualifizierten Personen durchgeführt werden. Der Benutzer des Gerätes kann infolge unsachgemäßer Reparaturen schwere gesundheitliche Schädigungen erleiden.
- Schalten Sie das Gerät aus und ziehen Sie den Netzstecker, wenn Sie es nicht benutzen oder wenn Sie das Gerät transportieren oder bevor Sie es reinigen.
- Schalten Sie bei Störungen am Gerät das Gerät aus, ziehen Sie den Netzstecker und verständigen Sie den Kundendienst.
- Tauchen Sie das Gerät nie in Wasser oder in eine andere Flüssigkeit.
- Legen Sie keine Gegenstände auf das Gerät.
- Halten Sie Fremdkörper von der Lufteintritts- und Austrittsöffnung fern.
- Entleeren Sie vor dem Transport den Wasserbehälter, um Verschüttungen zu vermeiden.
- Kippen Sie das Gerät nicht, da das auslaufende Wasser sonst Schäden an dem Luftentfeuchter verursachen kann.
- Gießen oder Sprühen Sie niemals Wasser über das Gerät.


Elektrische Sicherheit

- Verwenden Sie Verlängerungskabel nach IEC 60245 (H 07 RN-F) mit einem Aderquerschnitt von mindestens
 - 1,5 mm² bei Kabellänge bis 25 m
 - 2,5 mm² bei Kabellänge über 25 m
- Lange und dünne Anschlussleitungen erzeugen einen Spannungsabfall. Der Motor erreicht nicht mehr seine maximale Leistung, die Funktion des Gerätes wird reduziert.
- Stecker und Kupplungsdosen an Anschlussleitungen müssen aus Gummi, Weich-PVC oder anderem thermoplastischen Material der gleichen mechanischen Festigkeit sein oder mit diesem Material überzogen sein.
- Beim Verlegen der Anschlussleitungen darauf achten, dass sie nicht gequetscht, geknickt und die Steckverbindung nicht nass wird.
- Wickeln Sie bei Verwendung einer Kabeltrommel das Kabel vollständig ab.
- Verwenden Sie das Kabel nicht für Zwecke, für die es nicht bestimmt ist. Schützen Sie das Kabel vor Hitze, Öl und scharfen Kanten. Verwenden Sie das Kabel nicht, um den Stecker aus der Steckdose zu ziehen.
- Kontrollieren Sie das Verlängerungskabel regelmäßig und ersetzen Sie es, wenn es beschädigt ist.
- Verwenden Sie keine defekten Anschlussleitungen.
- Keine provisorischen Elektroanschlüsse einsetzen.
- Schutzeinrichtungen niemals überbrücken oder außer Betrieb setzen.

- Schließen Sie das Gerät über Fehlerstromschutzschalter (30 mA) an.

 **Der Elektroanschluss bzw. Reparaturen an elektrischen Teilen der Maschine haben durch eine konzessionierte Elektrofachkraft oder eine unserer Kundendienststellen zu erfolgen. Örtliche Vorschriften insbesondere hinsichtlich der Schutzmaßnahmen sind zu beachten.**

 **Reparaturen an anderen Teilen der Maschine haben durch den Hersteller bzw. einer seiner Kundendienststellen zu erfolgen.**


 **Nur Originalersatzteile verwenden. Durch den Gebrauch anderer Ersatzteile können Unfälle für den Benutzer entstehen. Für hieraus resultierende Schäden haftet der Hersteller nicht.**

Funktionsprinzip

Der Luftentfeuchter arbeitet nach dem Kondensationsprinzip.

Die Raumluft wird durch einen Filter und durch ein Kühlelement gesaugt, wo die Wasserdämpfe der Luft zu Wassertropfen kondensieren. Die Wassertropfen laufen anschließend in eine Kondenswasserschale und weiter in den Wasserbehälter, während die getrocknete kalte Luft durch den Kondensator des Gerätes geleitet und aufgeheizt wieder in den Raum geblasen wird. Die Temperatur der ausgeblasenen Luft liegt ca. 2-5°C über der Raumtemperatur. Dieser Wärmegewinn entsteht durch die dem Kompressor und Ventilator zugeführte Energie, sowie der Wärme, die beim Kondensieren des Wasserdampfes frei wird.

Durch die ständige Zirkulation der Raumluft durch das Gerät, wird die relative Feuchtigkeit der Luft nach und nach gesenkt, wodurch ein schnelles und schonendes Austrocknen des Raumes erreicht wird.

 Die Wasserdämpfe der Luft bewegen sich leicht und ungehindert durch die Luft. Deshalb ist es wichtig, den Raum so gut wie möglich zu „versiegeln“, d. h. Türen und Fenster müssen geschlossen gehalten werden und das Hinein- und Hinausgehen aus dem Raum muss möglichst begrenzt werden. Andernfalls wird die Trocknungs-Wirkung des Gerätes wesentlich reduziert.

Zusammenbau

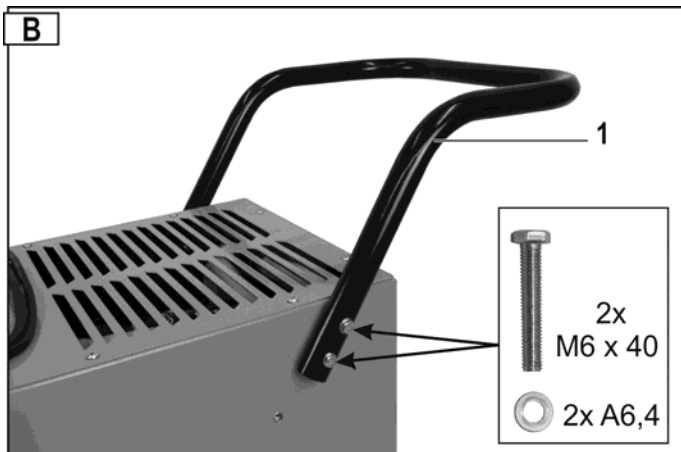
Montage Gestell / Transportgriff

1. Legen Sie den Luftentfechter hin.
2. Entfernen Sie den Transportgriff (1). Schrauben Sie hierfür die Sechskantschrauben M6x40 heraus.



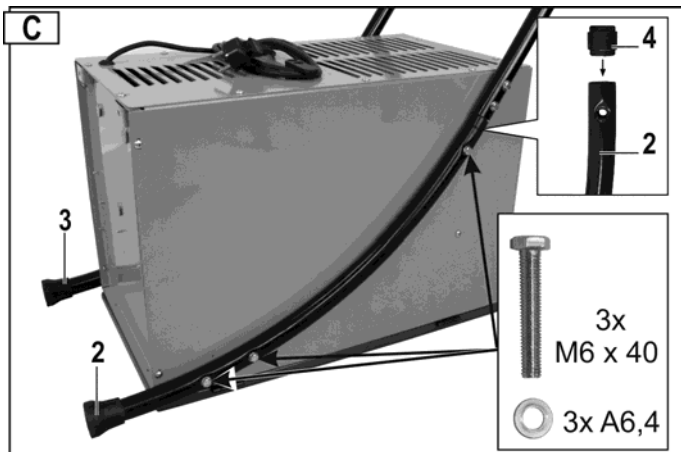
3. Drehen Sie den Transportgriff (1). Schrauben Sie den Griff an jeder Seite mit 2 Sechskantschrauben M6x40 und Scheiben A6,4 an das Gehäuse.

i Ziehen Sie die Schrauben nicht zu fest an.



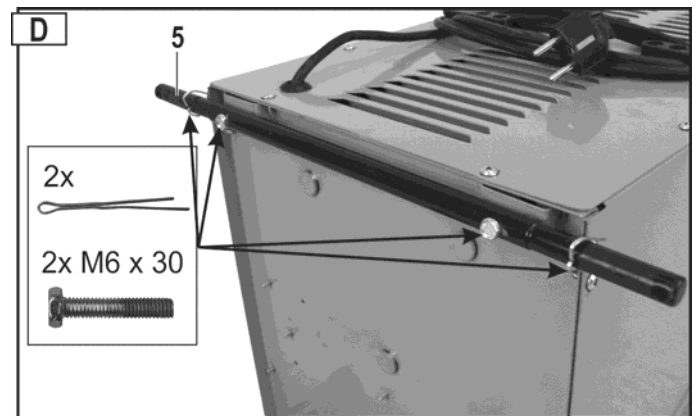
4. Setzen Sie die Verbindungsstücke (4) in die Standbeine (2/3) ein. Stecken Sie die Standbeine in den Transportgriff und schrauben Sie sie mit den 6 Sechskantschrauben M6x40 und den Scheiben A6,4 an das Gehäuse.

i Ziehen Sie alle Schrauben fest an.

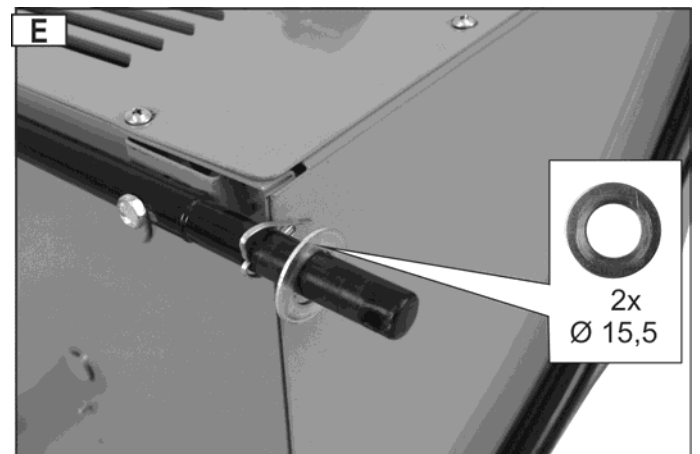


Montage Transporträder

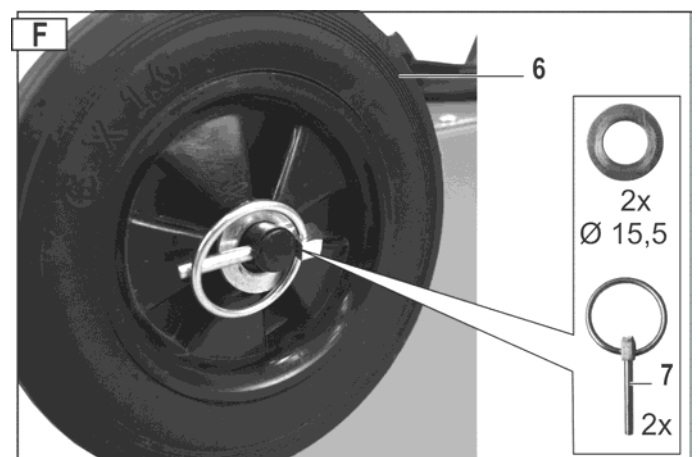
1. Montieren Sie die Radachse (5) mit den zwei Sechskantschrauben (M 6 x 30) und bringen Sie die Splinte an.



2. **!** Sichern Sie die Splinte gegen Herausfallen, indem Sie die Enden der Splinte mit einer Zange umbiegen. Schieben Sie die Scheiben (Ø 15,5) auf die Radachse.



3. Schieben Sie die Räder (6) und die Scheiben auf die Radachse. Sichern Sie die Räder mit den Sicherungsstiften (7).



! Lassen Sie das Gerät nach dem Zusammenbau mindestens eine Stunde aufrecht stehen bevor Sie das Gerät einschalten. So kann sich das enthaltene Kühlmittel wieder setzen.

Aufstellen des Luftentfeuchters

Aufstellung

Der Luftentfeuchter sollte, so weit dies möglich ist, mitten im Raum aufgestellt werden, so dass eine gute Luftzirkulation im ganzen Raum erreicht wird.

Sollte dies nicht möglich sein, so muss der Luftentfeuchter so aufgestellt werden, dass die Luft ungehindert angesaugt und ausgeblasen werden kann.

Der Mindestabstand zur Wand muss 10 cm betragen.

Stellen Sie den Luftentfeuchter

⇒ waagrecht auf, damit das kondensierte Wasser ungehindert abfließen kann.

⇒ nicht in der Nähe einer Wärmequelle (z. B. eines Heizkörpers).

i Beachten Sie, dass Fenster und Türen in dem zu entfeuchtenden Raum geschlossen sind.

! Der Luftentfeuchter darf nicht in der Nähe von brennenden Quellen, wie z.B. offene Flamme, eingeschalteter Gasbrenner oder elektrische Heizung mit glühenden Spiralen aufgestellt werden.

! Der Luftentfeuchter muss in einem Raum mit einer Grundfläche größer als „A_{min}“ aufgestellt, betrieben und gelagert werden.
(„A_{min}“: siehe „technische Daten → min. Raumfläche“)

Netzanschluss

Vergleichen Sie die auf dem Gerätetypenschild angegebene Spannung, z.B. 230 V / 50 Hz mit der Netzspannung und schließen Sie den Luftentfeuchter an die entsprechende und vorschriftsmäßige Steckdose an.

Verwenden Sie eine Steckdose: Netzspannung 230 V mit Fehlerstromschutzschalter (FI-Schalter 30 mA).

Netzabsicherung

10 A

Inbetriebnahme

Vor Inbetriebnahme

Haben Sie den Luftentfeuchter liegend oder schräger als 45° transportiert?

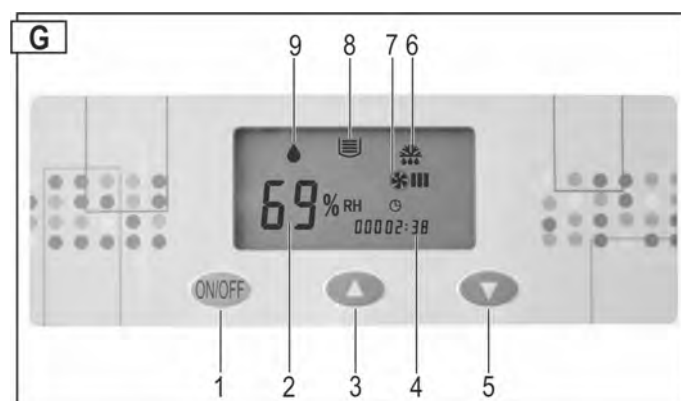
i Lassen Sie das Gerät vor Gebrauch mindestens eine Stunde aufrecht stehen.

i Hinweise

- Der Luftentfeuchter arbeitet nicht, wenn der eingestellte Feuchtigkeitswert höher ist als der der Umgebung.
- Setzen Sie den Luftentfeuchter nur bei einer Raumtemperatur von 5°C bis 32°C ein. Außerhalb dieses Bereichs funktioniert der Luftentfeuchter nicht.

- Verwenden Sie den Luftentfeuchter nicht in stark staub- oder chlorhaltiger Umgebung.
- Während der Entfeuchtung müssen der Lüftermotor und der Kompressor mindestens 3 min. laufen, nachdem der Kompressor gestartet wurde. Um Schäden am Kompressor zu vermeiden, sollten Sie, wenn der Luftentfeuchter sich abgeschaltet hat, 3 Minuten warten, bevor Sie das Gerät erneut einschalten.
- Wenn die Raumtemperatur unter 10°C liegt und die umgebende relative Luftfeuchtigkeit ziemlich niedrig ist, ist es nicht erforderlich, den Luftentfeuchter zu benutzen.
- Die Luftentfeuchterleistung des Gerätes ist abhängig von der räumlichen Beschaffenheit, Raumtemperatur und relativer Raumluftfeuchte.
- Leeren Sie den Behälter dann, wenn er voll ist. Anschließend setzen Sie den leeren Wasserbehälter wieder ein, damit das Gerät wieder arbeiten kann.
- Transportieren Sie das Gerät nur in aufrechter Position.
- Sollte das Gerät nicht funktionieren oder ist der Betrieb aus nicht bekannten Gründen plötzlich unterbrochen → siehe „Mögliche Störungen“.
- Wenn der Luftentfeuchter in Betrieb ist, erzeugt der Kompressor Abwärme und die Raumtemperatur steigt leicht an. Es handelt sich hierbei um einen normalen Vorgang.

Bedienfeld



- ➔ Taste „ON / OFF = EIN / AUS“
 - ➔ Anzeige „relative Luftfeuchtigkeit in %“ oder Störungsfehler
 - ➔ Taste „Luftfeuchtigkeitswert steigt“
 - ➔ Anzeige „Betriebsstundenzähler“
 - ➔ Taste „Luftfeuchtigkeitswert verringern“
 - ➔ Bildzeichen „Abtauen“
 - ➔ Bildzeichen „Ventilator läuft“
 - ➔ Bildzeichen „Wasserauffangbehälter voll“
 - ➔ Bildzeichen „Entfeuchtungsbetrieb“
- ☞** Daueranzeige = Gerät entfeuchtet (Kompressor und Ventilator eingeschaltet)
- ☞** blinkende Anzeige = Gerät entfeuchtet nicht (Kompressor ausgeschaltet – Ventilator eingeschaltet)


Störungsanzeige

Wenn die Störungsfehler E3 – E4 – E5 in der Anzeige 2 „relative Luftfeuchtigkeit“ angezeigt werden → siehe „Mögliche Störungen“.

Einschalten

i Wenn Sie das Anschlusskabel in die Steckdose stecken, ertönt ein Signalton.

Ertönt der Signalton nicht, liegt eine Störung vor. Überprüfen Sie die Zuleitung, Steckdose und Sicherung.

Drücken Sie die Taste , um den Luftentfeuchter einzuschalten.



In der Anzeige 2 ➔ „Luftfeuchtigkeitswert“ wird die werksseitig eingestellte Luftfeuchtigkeit von 60 % angezeigt. Nach 5 sek. zeigt die Anzeige die aktuelle Luftfeuchtigkeit an.

Die Anzeige „Luftfeuchtigkeitswert“ zeigt die Feuchtigkeit in einem Bereich zwischen 30 % und 90 % an.

Ausschalten



Drücken Sie erneut die Taste , um den Luftentfeuchter auszuschalten.

Luftfeuchtigkeitswert einstellen

Betätigen Sie die Taste , „Luftfeuchtigkeitswert steigt“ oder , „Luftfeuchtigkeitswert verringern“, um die gewünschte Luftfeuchtigkeit einzustellen.


Wenn der eingestellte Feuchtigkeitswert weniger als 30 % beträgt, entfeuchtet das Gerät fortlaufend und die Anzeige 2 zeigt „CO“ an.


Tip: Eine relative Luftfeuchtigkeit von 50 – 60 % ist in der Regel ausreichend, um ein angenehmes Raumklima zu schaffen und Kondenswasserbildung an Bauteilen und Einrichtungen zu vermeiden.

i Unterschreitet der gewünschte Feuchtigkeitswert die aktuelle Luftfeuchtigkeit um 3 % schaltet sich der Luftentfeuchter (Kompressor) automatisch ein. Daueranzeige des Bildzeichens , „Entfeuchtungsbetrieb“ im Display. Überschreitet der eingestellte Feuchtigkeitswert die aktuelle Luftfeuchtigkeit um 3 % schaltet sich der Luftentfeuchter (Kompressor) wieder selbsttätig ab. Das Bildzeichen , „Entfeuchtungsbetrieb“ blinkt.

Abtauautomatik

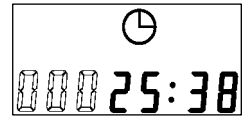
Bei einer Raumtemperatur unter 20°C bildet sich nicht nur Kondensat an der kalten Verdampferoberfläche sondern auch Eis. Dieser Eis setzt den Wärmtauscher zu, so dass der Luftdurchsatz behindert wird. Die eingebaute Abtauautomatik enteis den Verdampfer. Dies ermöglicht einen Entfeuchtungsbetrieb bis zu einer Temperatur von + 5°C.

Während des Enteisens wird das Bildzeichen  im Display angezeigt, der Kompressor läuft weiter, aber der Ventilator schaltet sich automatisch ab.

Nach Beenden des Abtauvorgangs schaltet der Luftentfeuchter wieder auf Entfeuchtungsbetrieb und das Bildzeichen  erlischt.

Betriebsstundenzähler

Der Luftentfeuchter ist mit einem Betriebsstundenzähler ausgerüstet.




Wird der Luftentfeuchter eingeschaltet werden die Betriebsstunden, die das Gerät bereits in Betrieb war, im Display angezeigt. Solange das Gerät eingeschaltet ist, wird diese Zeit zu der bereits Abgelaufenen dazu addiert.



Wasserauslauf

Der Wasserauffangbehälter des Luftentfeuchters ist mit einem Schwimmer ausgestattet, der das Gerät automatisch abschaltet, wenn der Auffangbehälter voll ist.


i Nach 45 sek. schaltet sich der Kompressor ab und der Ventilator bleibt stehen und es ertönt ein Signalton. Im Display wird das Bildzeichen  und der Störungsfehler E4 angezeigt.

Wird der Wasserauffangbehälter nicht sofort geleert, ertönt alle 5 Minuten ein Signalton.

Entfernen des Wasserauffangbehälters

1. Schalten Sie das Gerät aus.
2. Öffnen Sie die Gehäusetür.
3. Entfernen Sie den Behälter (8) und entleeren Sie ihn unverzüglich.



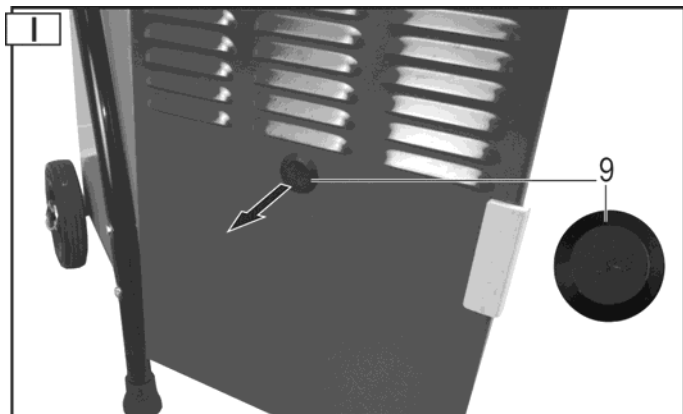
4. Setzen Sie den Behälter wieder ein. Achten Sie darauf, dass Sie den Behälter in die richtige Position bringen.
5. Schließen Sie die Gehäusetür.
6. Schalten Sie den Luftentfeuchter wieder ein. Das Bildzeichen  und der Störungsfehler E4 werden nicht mehr angezeigt. Wird das Bildzeichen und der Störungsfehler weiterhin angezeigt? Entfernen Sie den Behälter erneut und setzen Sie ihn wieder ein.

Dauerbetrieb oder längere Betriebszeit

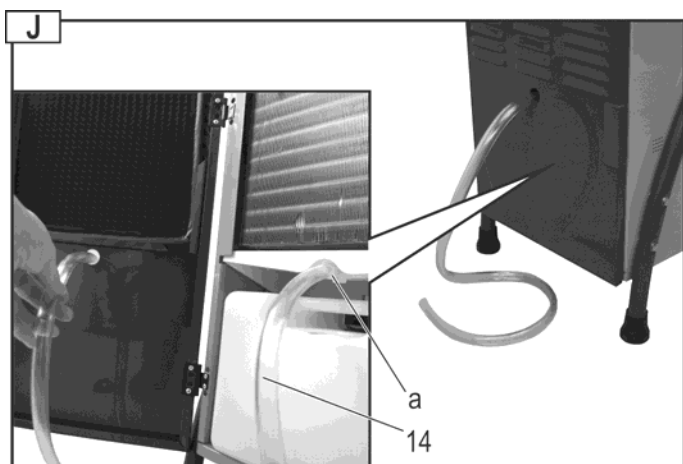
Bei hoher Luftfeuchtigkeit ist es von Vorteil, wenn Sie den Luftentfeuchter im Dauerbetrieb betreiben. Beim Dauerbetrieb entfällt die regelmäßige Entleerung des Wasserauffangbehälters.

Vorgehensweise:

1. Öffnen Sie die Gehäusetür und entfernen Sie den Verschluss-Stopfen (9) aus der Gehäusetür.



2. Stecken Sie den Schlauch (14) zuerst auf den Wasserablaufstutzen (a) und dann durch die Gehäusetür.

**ⓘ Beachten Sie folgendes:**

- ⇒ Achten Sie darauf, dass das Wasser immer frei abfließen kann.
- ⇒ Das Wasser ist vorzugsweise in einen tiefer liegenden Abfluss zu leiten.
- ⇒ Achten Sie darauf, dass der Schlauch in seiner Position bleibt, mit Gefälle verlegt wird, nicht geknickt oder aufgerollt ist.

Transport

Vor jedem Transport Gerät ausschalten und Netzstecker ziehen.

Transportieren Sie den Luftentfeuchter immer stehend, um Schäden am Kompressor zu vermeiden.

Tip: Haben Sie den Luftentfeuchter liegend transportiert bzw. zu stark gekippt, muss der Luftentfeuchter vor Gebrauch mindestens eine Stunde aufrecht stehen.

Reinigung und Wartung

Vor jeder Reinigung und Wartung Gerät ausschalten und Netzstecker ziehen.

Weitergehende Wartungs- und Reinigungsarbeiten, als die in diesem Kapitel beschriebenen, dürfen nur vom Kundendienst durchgeführt werden.

Nur Originalteile verwenden. Andere Teile können zu unvorhersehbaren Schäden und Verletzungen führen.

Reinigung Luftfilter

Ein verschmutzter Filter

- ⇒ setzt die Leistungsfähigkeit des Luftentfeuchters herab.
- ⇒ führt zu Verschmutzungen im Geräteinneren.

ⓘ Reinigen Sie den Filter je nach Betriebsbedingungen in regelmäßigen Abständen.

Entfernen des Filters

1. Öffnen Sie die Gehäusetür.
2. Nehmen Sie den Filter (10) heraus.

**Leichte Verschmutzung**

Verwenden Sie einen Staubsauger oder klopfen Sie den Filter leicht aus.

Starke Verschmutzung

Waschen Sie den Filter mit lauwarmen Seifenlauge (max. 40°C) vorsichtig aus und lassen ihn anschließend gut trocknen. Setzen Sie den Filter zum Trocknen nicht der Sonne oder anderen Wärmequellen aus.

Einsetzen des Filters

1. Setzen Sie den Filter nach der Reinigung wieder in die - Aufnahmen der Gehäusetür.
2. Schließen Sie die Gehäusetür.

Reinigung Gerät

Reinigen Sie das Gerät in regelmäßigen Abständen außen mit einem feuchten Tuch und einem milden Reinigungsmittel (Seifenlauge). Achten Sie darauf, dass kein Wasser in das Geräteinnere gelangt.

Verwenden Sie für die Reinigung keine Reinigungs- oder Lösungsmittel, diese könnten Teile des Gerätes angreifen.

Einmal jährlich oder je nach Betriebsbedingungen sollte der Luftentfeuchter vom Kundendienst innen auf Verschmutzungen überprüft werden.

Wartung

Der Luftentfeuchter ist im Hinblick auf problemfreien Betrieb und minimale Überwachung konstruiert.

Alle beweglichen Teile haben eine Dauerschmierung.

Es befinden sich keine weiteren zu wartenden Teile im Geräteinneren.

Lagerung

Bewahren Sie unbenutzte Geräte an einem trockenen, verschlossenen Ort außerhalb der Reichweite von Kindern auf.

Beachten Sie folgendes, um die Lebensdauer des Luftentfeuchters zu verlängern und eine einwandfreie Funktion zu gewährleisten:

- ⇒ Entleeren Sie den Wasserauffangbehälter und trocknen ihn sorgfältig.
- ⇒ Reinigen Sie den Filter.
- ⇒ Führen Sie eine gründliche Reinigung durch.
- ⇒ Überprüfen Sie den Luftentfeuchter auf einwandfreien Zustand, damit nach einer Lagerung eine zuverlässige Nutzung des Gerätes gewährleistet ist.
- ⇒ Decken Sie den Luftentfeuchter sorgfältig ab.

Mögliche Störungen



Vor jeder Störung Gerät ausschalten und Netzstecker ziehen.

Störung	mögliche Ursache	Beseitigung
Motor läuft nicht an	Netzspannung fehlt	Absicherung überprüfen
	Anschlusskabel defekt	überprüfen lassen (Elektrofachmann)
	Wasserauffangbehälter voll	Wasserauffangbehälter leeren
	Raumluftfeuchtigkeit niedriger als eingestellt	eingestellten Luftfeuchtigkeitwert überprüfen, eventuell anderen Wert einstellen
Gerät kondensiert wenig oder kein Wasser	Raumtemperatur oder Luftfeuchte liegen nicht im Arbeitsbereich	a) Raumtemperatur überprüfen (5 °C bis 32 °C) b) Luftfeuchtigkeit überprüfen (mind. 30 % r. F.) c) eingestellten Luftfeuchtigkeitwert überprüfen, eventuell anderen Wert einstellen
	Luftfilter verschmutzt	Luftfilter reinigen (siehe „Reinigung und Wartung“)
	Luftzufuhr oder Abluft blockiert	überprüfen, eventuell Gerät anders positionieren (Mindestabstand (10 cm) zur Wand beachten)
	a) Gerät von innen stark verschmutzt b) Kältekreislauf defekt	wenden Sie sich an den Hersteller bzw. Kundendienst
	Türen und/oder Fenster offen	Türen und/oder Fenster schließen
Gerät schaltet ab bei Dauerbetrieb mit Ablaufschlauch	a) Ablaufschlauch geknickt oder gerollt b) nicht genügend Gefälle	Ablaufschlauch anders verlegen, damit das Wasser ungehindert ablaufen kann
	Wasser im Schlauch gefriert	Vorkehrungen treffen, die ein Gefrieren des Wasser verhindern
Wasser läuft aus dem Gerät	Wasserauffangbehälter undicht	a) Wasserauffangbehälter kontrollieren b) Wasserauffangbehälter ersetzen
Außergewöhnliche Geräusche bzw. Vibrationen	Gerät steht auf unebenem Boden	Gerät auf ebenem Boden aufstellen
	Schrauben, Muttern oder andere Teile locker	Teile befestigen Wenn die Teile nicht zu befestigen sind, sich im Inneren des Gerätes befinden oder die Geräusche bleiben: Hersteller bzw. Kundendienststelle aufsuchen.

i Wenn alle Funktionskontrollen durchgeführt wurden und die Störung nicht behoben werden konnte, wenden Sie sich bitte an den Hersteller bzw. Kundendienst.

i Sollte ein Gerät nicht einwandfrei funktionieren, so ist es sofort außer Betrieb zu nehmen!

Störungsanzeige

Folgende Störungen können in der Anzeige 2 „relative Luftfeuchtigkeit“ angezeigt werden:

Störung	Fehler
E3	Feuchtigkeitssensor defekt
E4	Wasserauffangbehälter voll
E5	Kühlkreislaufsensord defekt

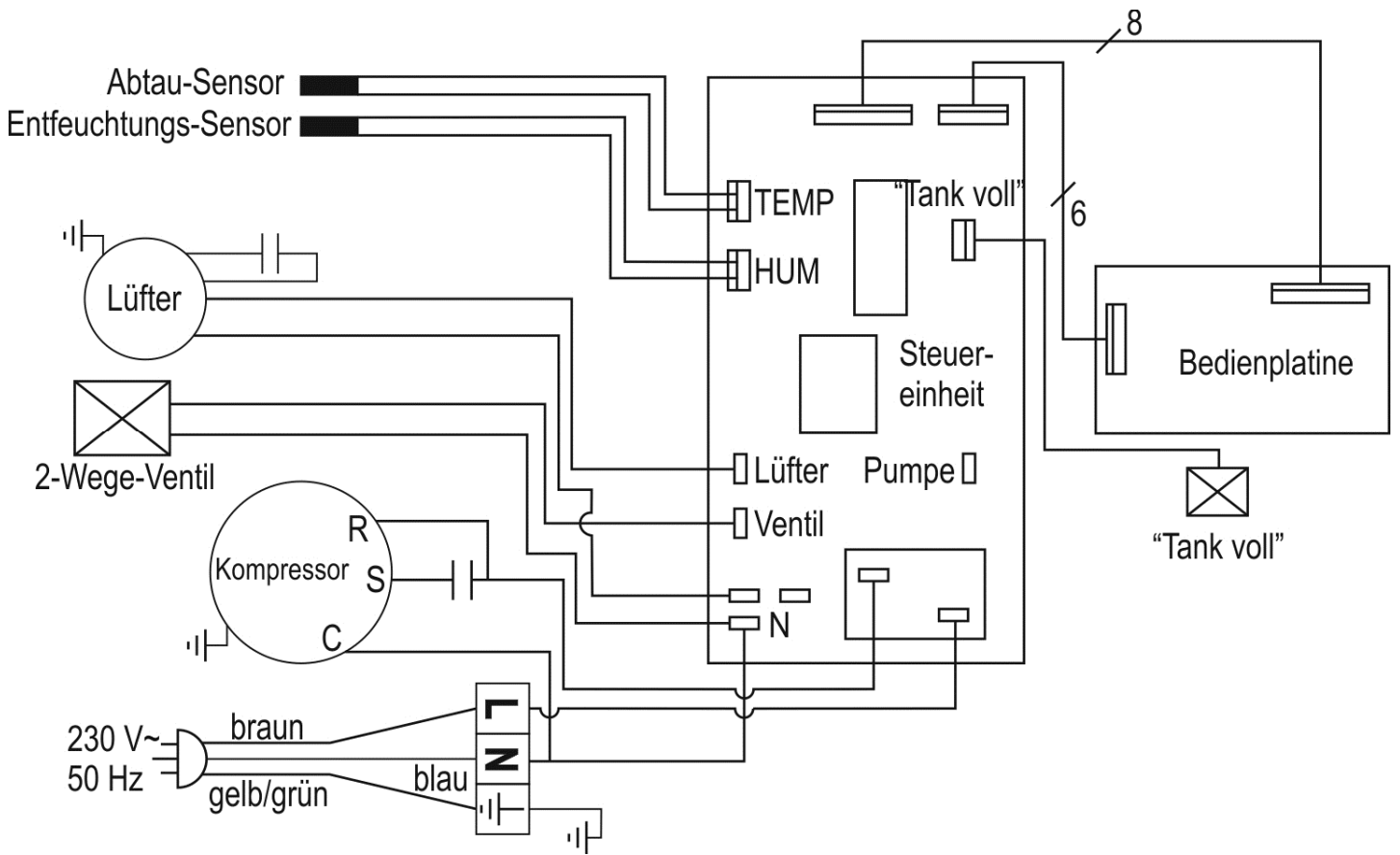
i Erscheinen die Störungsmeldungen E3 und E5, wenden Sie sich bitte zur Problemlösung an den Hersteller bzw. Kundendienst. Bei weiteren Störungen oder Rückfragen wenden Sie sich bitte an den Hersteller bzw. Kundendienst.

☎ Bei Fragen: **Telefon** 08222/41 30 – 605
 – 607
 – 613
 – 622
 – 625

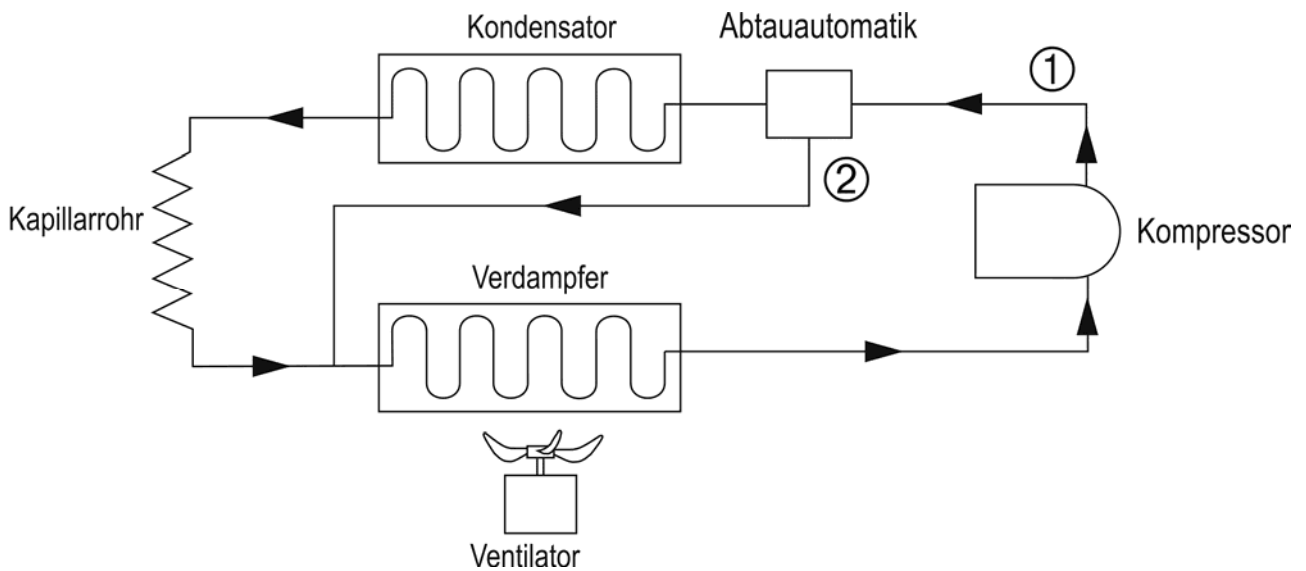
Technische Daten

Typ / Modell	ALE 300 N
Baujahr	siehe letzte Seite
Luftdurchsatz	350 m ³ /h
Nenn-Leistung	570 W
Nenn-Stromaufnahme	2,64 A
max. Leistung	710 W
max. Stromaufnahme	3,1 A
Leistung, Ventilator	40 W
Stromversorgung	230 V~ / 50 Hz
Netzabsicherung	10 A
Temperaturbereich	5 – 32° C
Luftfeuchtebereich	30 – 90% relative Feuchte
Entfeuchtungsleistung bei 30°C / 80% r. F.	30 l / 24 h
Schutzklasse	IP X0
Gefrierdruck	2,5 MPa
Dampfdruck	1,0 MPa
Kältemittel	R 290
Kältemittelmenge	0,145 kg
Tankvolumen max.	5,0 l
LED-Anzeige „Tank voll“ bei	4,3 l
Raumvolumen (bei einer Deckenhöhe von 2,5 m)	75 – 125 m ³
Raumfläche A _{max}	30 – 50 m ²
Raumfläche A _{min}	7 m ²
Schallleistungspegel L _{WA}	< 70 dB (A)
Schalldruckpegel L _{PA}	< 70 dB (A)
Gewicht	27,5 kg

Schaltplan



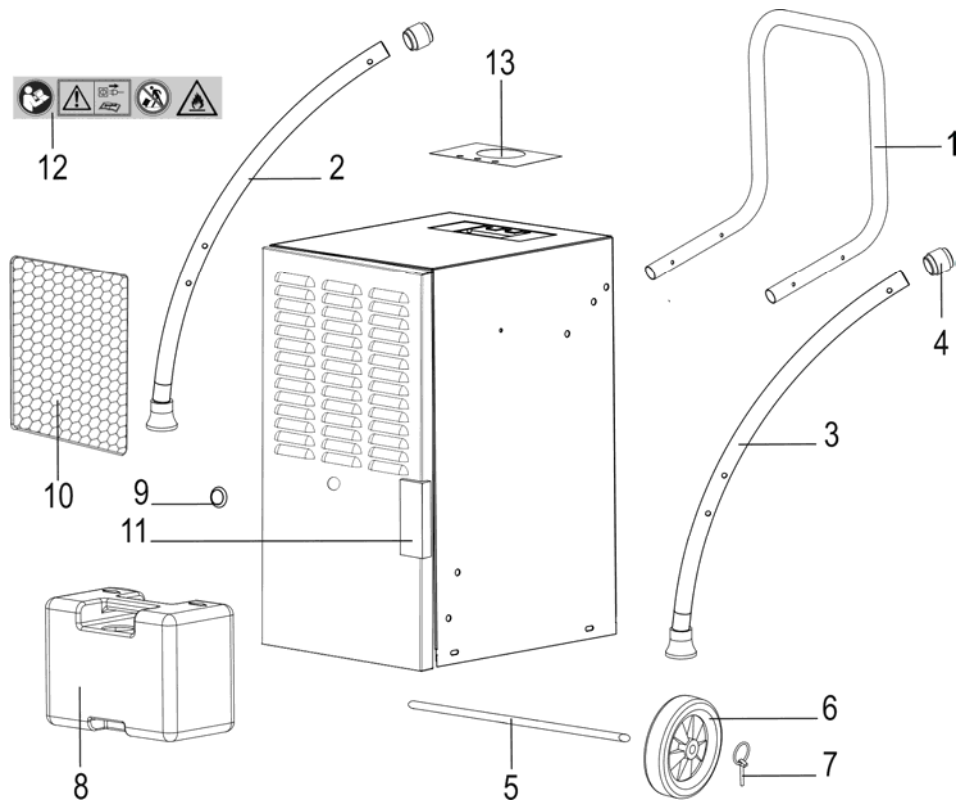
Kältekreislauf



Ersatzteilliste

Pos.- Nr.	Ersatzteil-Nr.	Bezeichnung	Pos.- Nr.	Ersatzteil-Nr.	Bezeichnung
1	417718	Transportgriff	8	417726	Wasserauffangbehälter
2	417716	Standbein rechts	9	417722	Verschluss-Stöpsel
3	417717	Standbein links	10	417723	Luftfilter
4	417702	Verbindungsstück	11	417721	Türgriff
5	417724	Radachse	12	417618	Sicherheitsaufkleber
6	417725	Transportrad Ø 150	13	417658	Schalterblende (Aufkleber)
7	417706	Sicherungsstift	14		Schlauch (ohne Abbildung)

**Bei Ersatzteilbestellung unbedingt angeben:
Luftentfeuchtertyp, Baujahr und Ersatzteilnummer.
Sonst ist eine korrekte Lieferung nicht möglich!**

**Garantie**

Bitte beachten Sie die beiliegende Garantieerklärung.



You may not start to operate the machine until you have read these operating instructions, observed all the instructions given and installed the machine as described!

Keep the operating instructions in a safe place for future use.



Electrical devices do not go into the domestic rubbish. Give devices, accessories and packaging to an ecofriendly recycling.

According to the European Directive 2012/19/EU on electrical and electronic scrap, electrical devices that are no longer serviceable must be separately collected and brought to a facility for an environmentally compatible recycling. Make sure that the refrigerant circuit of the electrical appliance that is no longer serviceable is not damaged until it is transported to a disposal and collection point. This ensures that the refrigerant does not escape uncontrolled.

Contents

EC Declaration of Conformity	14
Extent of delivery	14
Symbols on the machine	15
Symbols in the operating instructions	15
Proper use	15
Residual risks	15
Refrigerant	15
Security advices	15
▪ Electrical safety advices	16
Function principle	16
Assembly	16
Location of the air dehumidifier	17
▪ Location	17
▪ Electric supply	17
▪ Power system fuse protection	17
Start-up	18
▪ Before starting up	18
▪ Control panel	18
▪ Powering up	18
▪ Shutting down	18
▪ Setting the humidity	18
▪ Automatic defroster	19
▪ Operating hour counter	19
Water outlet	19
▪ Removing the water collecting container	19
▪ Continuous or extended operation	19
Transport	20
Cleaning and maintenance	20
▪ Cleaning the air filter	20
▪ Removing the filter	20
▪ Inserting the filter	20
▪ Cleaning the device	20
▪ Maintenance	20
Storage	20
Possible faults	21
▪ Fault code	21

Technical specifications	22
Wiring diagram	22
Refrigerant circuit	23
Spare parts	23
Guarantee	23

EC Declaration of Conformity

No. (Nr. (S-No.): 14761

according to Directive **2014/35/EU**

We,

Altrad Lescha Atika GmbH

Josef-Drexler-Str. 8 - 89331 Burgau - Germany

Here with declare under our sole responsibility that the product **Luftentfeuchter (Air dehumidifier) type / model ALE 300 N**

Serial number: 000001-020000

is conform with the above mentioned EC directives as well as with the provisions of the guidelines below:

2014/30/EU and 2011/65/EC

Following harmonized standards have been applied:

EN 60335-1:2012+A11:2014+A13:2017+A1:2019+A2:2019+A14:2019;

EN 60335-2-40:2003+A11:2004+A12:2005+A1:2006+A2:2009+A13:2012;

EN 62233:2008;

EN 55014-1:2017; EN 55014-2:2015;

EN 61000-3-2:2014; EN 61000-3-3:2013

Keeping of technical documents at:

Altrad Lescha Atika GmbH – Technical department – Josef Drexler Str. 8 - 89331 Burgau – Germany

Burgau, 25.08.2020

i.A.

i.A. G. Koppenstein

Engineering design management

Extent of delivery

☞ After unpacking, check the contents of the box for

- ▶ completeness
- ▶ possible transport damage.

Report any damage or missing items to your dealer, supplier or the manufacturer immediately. Complaints made at a later date will not be acknowledged.

- pre-assembled device unit
- 1 carrying handle
- 2 wheels
- warranty card
- hose
- leg right / left
- 1 screw bag
- 1 operating instruction manual

Symbols on the machine



Read and follow the operating instructions and safety advices before starting up the machine.



Switch off the air dehumidifier and disconnect the mains power plug before performing cleaning, maintenance or repair work.



Do not tilt the air dehumidifier and do not transport it in horizontal position.



Warning! The dehumidifier is filled with combustible refrigerant R290.

Risk of serious personal injury or damage to property if the device is handled improperly.

Symbols in the operating instructions



Potential hazard or hazardous situation. Failure to observe these instructions may lead to injuries or cause damage to property.



Important information on proper handling. Failure to observe these instructions may lead to malfunction.



User information. This information helps you to use this machine optimally.



Assembly, operation and servicing. Here you are explained exactly what to do.

Proper use

This air dehumidifier is only designed for indoor use to dry moist walls damage caused by water or to reduce the air humidity in confined spaces.

The intended usage also includes compliance with the operating, servicing and repair conditions prescribed by the manufacturer and following the safety instructions included in the instructions.

Follow the relevant accident prevention rules for operation and other generally recognised health and safety at work rules.

Any other use is deemed not to be use as prescribed. The manufacturer is not liable for any type of damage resulting from this: the user bears the sole risk.

Unauthorised modifications on the air dehumidifier exclude a liability of the manufacturer for damages of any kind resulting from it.

Residual risks



Even if used properly, residual risks can exist even if the relevant safety regulations are complied with due to the design determined by the intended purpose.

Residual risks can be minimised if the “Safety advices” and the “Intended usage” as well as the whole of the operating instructions are observed.

Observing these instructions, and taking proper care, will reduce the risk of personal injury or damage to the equipment.

- Risk from electricity when using improper electrical connections.
- Touching live parts of opened electrical components.

In addition, in spite of all the precautionary measures taken, non-obvious residual risks can still exist.

Refrigerant

- The dehumidifier is filled with the environmentally friendly refrigerant R290.
- This refrigerant belongs to class A3 (according to ISO 817): low toxicity (A) and extremely flammability (3).
- This refrigerant is odourless.
- However, accidentally leaking refrigerant can explode in very unfavourable circumstances when it reaches a certain air concentration, which is highly unlikely when used as intended.
- The dehumidifier must not be installed near burning sources, such as an open flame, a switched-on gas burner or electric heating with glowing spirals.

Safety advices

Before commissioning this product, read and keep to the following advice. Also observe the accident prevention rules of your professional association and the safety provisions applicable in the respective country, in order to protect yourself and others from possible injury.



Pass the safety instructions on to all persons who work with the machine.




Keep these safety instructions in a safe place.


- Make yourself familiar with the equipment before using it, by reading and understanding the operating instructions.
- Only use this machine for the intended purpose for which it is designed (see “Proper use”).
- Only start up this machine with the specified mains voltage.
- Within his area of work the operator is responsible for third parties.
- The machine must not be operated by children or young people under 16 years of age. They are not aware of the risks associated with the use of these devices.
- Keep children away from the device.
- Only operate the device with complete and correctly attached safety equipment and do not alter anything on the device that could impair its safety.
- Do not switch on the device if it does not function properly or was dropped causing damages to the cable or mains power plug or if another part shows signs of damage.
- Only qualified persons are allowed to carry out repair work on electrical equipment. The user of the device may be severely injured due to improper repair work.
- Switch off the device and disconnect the mains plug if you do not use the device or before you transport or clean it.


- Switch off the device in case of faults, disconnect the mains plug and contact the customer service.
- Never dip the device in water or another liquid.
- Do not place objects on the device.
- Keep foreign objects away from air inlet/outlet openings.
- Drain the water container before transporting the device to prevent spills.
- Do not tilt the device, otherwise outflowing water may cause damages to the air dehumidifier.
- Never pour or spray water on the device

Electrical safety

- Use an extension cable in compliance with IEC 60245 (H 07 RN-F) having a core cross-section of at least:
 - 1.5 mm² for cable lengths up to 25 m
 - 2.5 mm² for cable lengths over 25 m
- Long and thin connection lines result in a voltage drop. The motor does not reach any longer its maximal power; the function of the device is reduced.
- Plugs and coupler outlets on connection cables must be made of rubber, non-rigid PVC or other thermoplastic material of same mechanical stability or be covered with this material.
- When installing the power supply cable observe that it does not interfere, is not squeezed, bended and the plug connection does not get wet.
- Wind off completely the cable when using a cable drum.
- Do not use the cable for purposes for which it is not meant. Protect the cable against heat, oil and sharp edges. Do not use the cable to pull the plug from the socket.
- Check the extension cable on a regular basis and replace it if it is damaged.
- Do not use any defective connection cables.
- Do not set up any provisional electrical connections.
- Never bypass protective devices or deactivate them.
- Only hook up the machine by means of a fault-current circuit breaker (30 mA).

 **The electrical connection or repairs to electrical parts of the machine must be carried out by a certified electrician or one of our customer service points. Local regulations – especially regarding protective measures – must be observed.**

 **Repairs to other parts of the machine must be carried out by the manufacturer or one of his customer service points.**

 **Use only original spare. Accidents can arise for the user through the use of other spare parts. The manufacturer is not liable for any damage or injury resulting from such action.**


Function principle

This air dehumidifier works on the basis of the condensation principle.

Room air is sucked through a filter and a refrigerating element where water vapour in the air condense as water droplets. Then, the water droplets flow into a condensation water bowl

and further into the water container while the dried cold air is piped through the condenser of the device, heated and blown again into the room. The temperature of the blown out air is approx. 2-5 °C above the room temperature. This increase of heat is caused by power introduced in the compressor and fan and by heat which is released by the condensation of the water vapour.

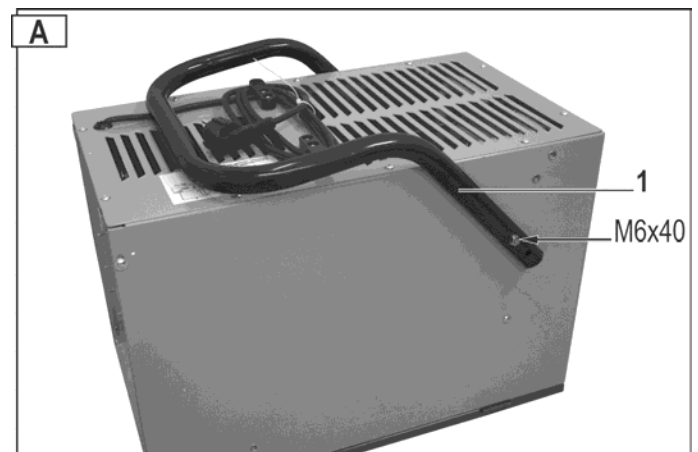
The relative humidity of air is gradually reduced thanks to continuous recirculation of the room air through the device resulting in a quick and gentle drying of the room.

 Water vapours move easily and unhindered through the air. Therefore, it is essential to “seal” the room as tight as possible. That means doors and windows must kept closed and entering and leaving the room should be restricted if possible. Otherwise the drying efficiency of the device is considerably impaired.


Assembly

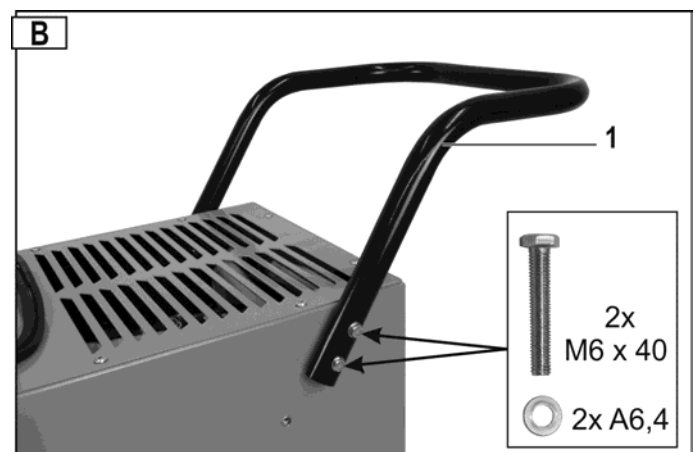
Assembly transport wheels

1. Place the air dehumidifier horizontally.
2. Remove the transport handle (1). For this, remove the hexagon headed bolts M6x40.



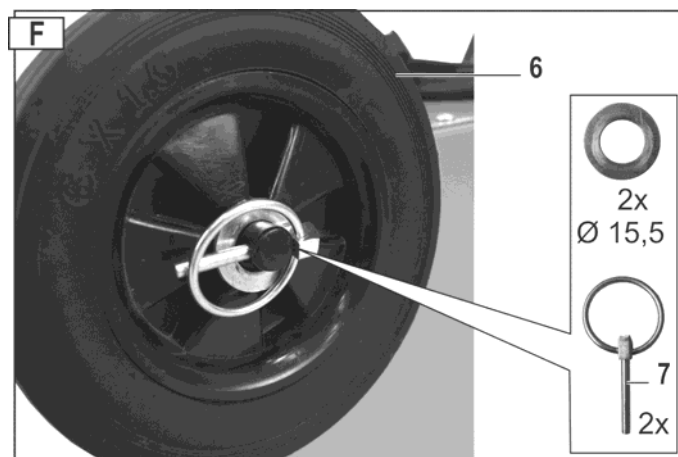
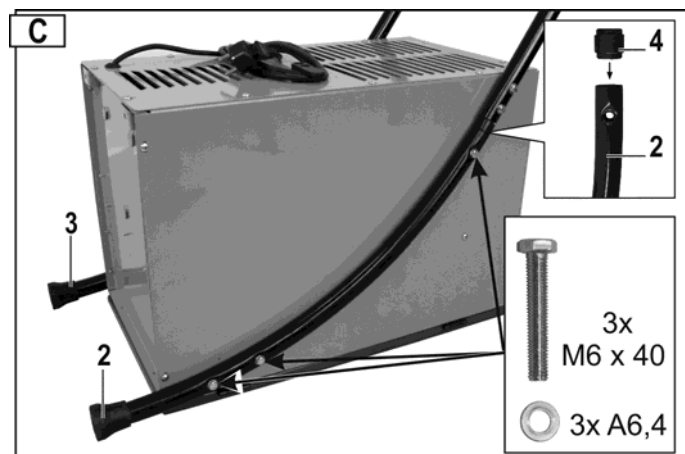
3. Turn the transport handle (1). Attach the handle on each side to the housing using 2 hexagon headed bolts M6x40 and washers A6.4.

 Do not tighten the screws too firmly.



4. Insert the connecting pieces (4) in the legs (2/3). Insert the legs in the transport handle and secure them to the enclosure using the 6 hexagon screws M6x40 and the washers

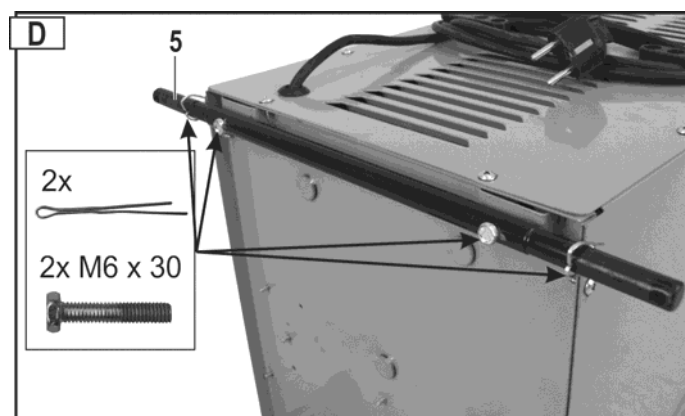
i Tighten all screws.



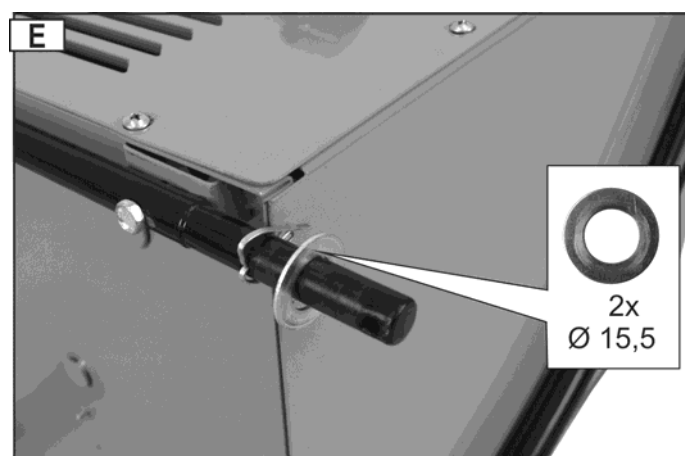
! After assembly, allow the device to stand vertically for at least one hour before powering it up. In this way, the refrigerant in it can settle.

Assembly transport wheels

1. Secure the wheel axle (5) using the two hexagon head screws M6x30 and install the cotter pins.



2. **!** Secure the cotter pins against dropping out by bending their ends using nippers and slide the washers (Ø 15.5) on the wheel axle.



3. Slide the wheels (6) and the washers on the wheel axle. Secure the wheels using the securing pins (7).

Location of the air dehumidifier

Location

If possible, the air dehumidifier should be placed in the middle of the room in order to have a good air circulation in the whole room.

If this is not possible, locate the air dehumidifier so that air can be sucked and discharged unhindered.

Keep a minimum distance of 10 cm to walls.

Place the air dehumidifier

⇒ horizontally to ensure that the condensed water can flow off unhindered

⇒ away from a heat source (e.g. a radiator).

i Make sure that windows and doors of the room to be dehumidified are closed.

! The dehumidifier must not be installed near burning sources, such as an open flame, a switched-on gas burner or electric heating with glowing spirals.

! The device must be set up, operated and stored in a room with a floor space greater than "A_{min}". ("A_{min}": see "Technical data → min. room area").

Electric supply

Compare the voltage listed on the device's type plate, e.g. 230 V / 50 Hz, with the mains voltage and connect the air dehumidifier to a suited and properly earthed electrical socket.

Use an electrical socket with a rated voltage of 230 V with a fault-current circuit breaker (30 mA).

Power system fuse protection

10 A

Start-up

Before starting up

Did you transport the air dehumidifier in horizontal position or at an angle large than 45°?

- ❗ Allow the device to stand in vertical position for at least one hour.

❗ Notes

1. The air dehumidifier will not work if the set humidity value is higher than that of the environment.
2. Only use the air dehumidifier at a room temperature between 5 °C and 32 °C. The air dehumidifier will not function out of this range.
3. Do not operate the air dehumidifier in heavily dust-laden or chloric atmospheres.
4. Once the compressor has been started the fan motor and the compressor must run for at least 3 minutes during dehumidification. To prevent damages to the compressor, you should wait for 3 minutes after a shut-down of the air dehumidifier before you restart the device.
5. If the room temperature is under 10 °C and the relative humidity of the ambient air is rather low an operation of the air dehumidifier will not be necessary.
6. The device's air dehumidification performance depends on room design, room temperature and relative humidity of the room air.
7. Drain the container when it is full. Then, reinsert the empty water container so that the device can work again.
8. Transport this device only in upright (vertical) position.
9. If the device does not work or if the operation is suddenly interrupted for unknown reasons, ➔ see "Possible faults".
10. When the air dehumidifier is in operation the compressor generates waste heat and the room temperature slightly increases. This is considered a normal process.

Control panel



- 1 ➔ ON/OFF button
- 2 ➔ Relative humidity (in %) or fault display
- 3 ➔ "Increase RH" button
- 4 ➔ Operating hour counter
- 5 ➔ "Reduce RH" button

- 6 ➔ Defrosting icon
- 7 ➔ "Fan ON" icon
- 8 ➔ "Water container full" icon
- 9 ➔ "Dehumidification mode" icon
 - 👉 Continuous display = dehumidification is running (compressor and fan on)
 - 👉 Flashing display = dehumidification is not running (compressor off - fan on)

Fault code

If the fault codes E3 – E4 – E5 are indicated in the "RH display" ➔ see "Possible faults".

Powering up

- ❗ An acoustic signal will sound if you connect the power cable to an electrical socket.

A fault has occurred when this acoustic signal does not sound. Check the power supply cable, the electrical socket and the fuse.

Press the button to switch on the power to the air dehumidifier.

The display 2 ➔ "RH of air" indicates the factory-set humidity of air of 60 %. After 5 seconds the display indicates the actual humidity of air.

The "RH" display indicates the humidity of air in a range between 30 % and 90 %.

Shutting down

Press the button again to switch off the power to the air dehumidifier.

Setting the humidity value

Press the button (Increase the RH setting) or (Reduce the RH setting) to set your desired relative humidity of air.

If the set RH value is lower than 30 %, the device will continuously dehumidify and the indicator 2 displays "CO".

Hint: Normally, a relative humidity of air between 50 % and 60 % is sufficient to have a convenient indoor climate and to prevent condensation on structural components and furnishing.

- ❗ If your desired RH value is lower than the actual RH by 3 %, the air dehumidifier will automatically start (compressor). The icon (dehumidification) is continuously displayed.

If your desired RH value exceeds the actual RH by 3 %, the air dehumidifier will automatically shut down (compressor). The icon (dehumidification) is flashing.

Automatic defroster

At a room temperature under 20 °C not only condensation water is generated on the cold evaporator surface, but also ice. This ice blocks the heat exchanger so that the air flow is impeded. The built-in automatic defroster removes the ice from the evaporator. This allows a dehumidification operation down to a temperature of +5 °C.

During defrosting, the ❄️ icon is displayed on the display, the compressor continues to run, the fan is automatically stopped.

Once the defrosting process is finished the air dehumidifier returns to the dehumidification mode and the ❄️ icon turns off.

Operating hour counter

The air dehumidifier is equipped with an operating hour counter.

The number of hours during which the device was in operation in the past is displayed after the dehumidifier is turned on. The amount of time during which the device remains on will be added to the already elapsed time.



Water outlet

The water collecting container of the air dehumidifier is equipped with a float switch which turns off the device when the collecting container is full.

❗ After 45 seconds, compressor and fan will automatically stop, and an acoustic signal will sound. The 📺 icon and the fault code E4 will be displayed.

Another acoustic signal will sound every 5 minutes if the water collecting container is not immediately emptied.

Removing the water collecting container

1. Turn off the device.
2. Open the enclosure door.
3. Remove the container (8) and empty it immediately.



4. Re-insert the container. Make sure that the container is correctly positioned.

❗ Make sure that the container is correctly positioned and the hose (a) is reinserted in the container's opening.

5. Close the hinged enclosure cover.

6. Restart the air dehumidifier. The 📺 icon and the fault code E4 should no longer be displayed.

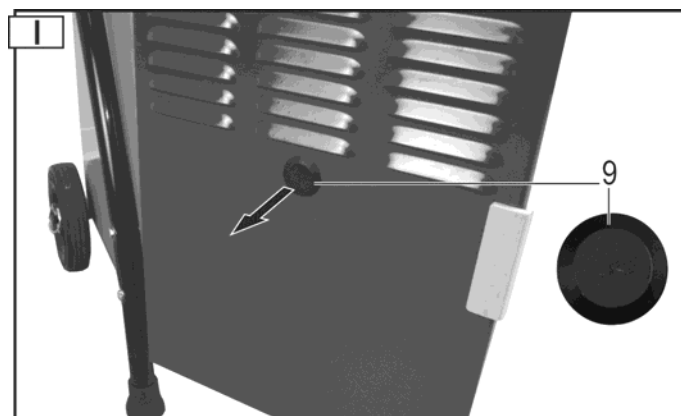
Icon and fault code are further displayed? Remove the container again and re-insert it properly.

Continuous or extended operation

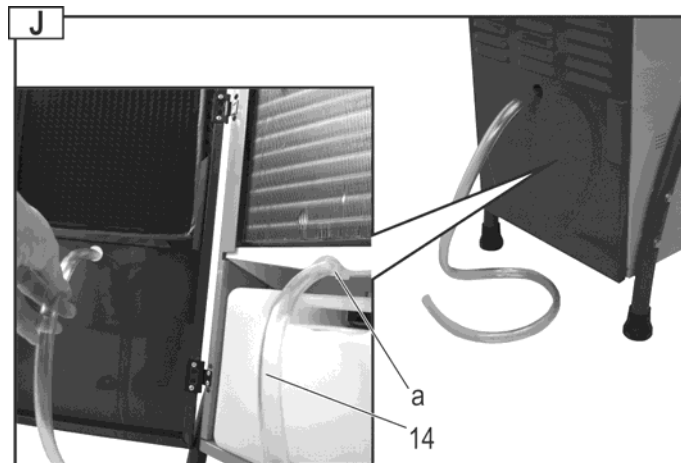
In the case of a high humidity of air it is recommended to operate the air dehumidifier in continuous mode. In continuous mode it is not needed to empty the water collecting container.

Proceed as follows:

1. Open the housing door and remove the stopper (9) from the housing door.



2. First push the hose (14) on the water drain nozzle (a) and guide it then through the housing door.



❗ Pay attention to the following:

- ⇒ Make sure that the water can flow out unhindered.
- ⇒ Pipe the water preferably to a drain which is positioned at a lower level.
- ⇒ Make sure that the hose remains in its position, is routed with a descending gradient, is not kinked or wound up.

Transport



Power off the device and disconnect the mains plug before each transport.

Always transport the air dehumidifier in upright (vertical) position to prevent compressor damages.

Hint: If you have transported the air dehumidifier in another than upright position (horizontal or tilted), allow the air dehumidifier to stand in upright position for at least one hour before starting it up.

Cleaning and maintenance



Turn off the device and disconnect the power plug before each cleaning and maintenance work.

Maintenance and repair work other than those described in this chapter is only allowed to be carried out by service staff.

Only use genuine spare parts. Other than genuine parts may result in unpredictable damages and injury.

Cleaning air filter

A contaminated filter

- ⇒ deteriorates the performance of the air dehumidifier,
- ⇒ results to contamination inside the device.

i Clean the filter in regular intervals depending on the operating conditions.

Removing the filter

1. Open the enclosure door.
2. Remove the filter (10).



Slight contamination

Use a vacuum or slightly knock off the filter to clean it.

Bad contamination

Carefully wash the filter in luke-warm soapy solution (max. 40 °C) and then allow it to dry well. Do not expose the filter to sunlight or other heat sources to dry it.

Inserting the filter

1. After cleaning, reinsert the filter in the guides on the enclosure door.
2. Close the enclosure door.

Cleaning the device

Clean the device's external surfaces using a wet cloth and a mild cleaning solution (soapy) on a regular basis. Make sure that no water enters the interior of the device.

Do not use detergents or solvents for cleaning because such may attack parts of the device.

Have the interior of the air dehumidifier inspected for contamination by service staff once in a year or more frequently depending on the operating conditions.

Maintenance

The air dehumidifier is designed for a trouble-free operation and a minimum of maintenance.

All movable parts are permanently lubricated.

Inside the device, there are no other parts to be maintained.

Storage

Store unused equipment in a dry, locked place out of the reach of children.

Note the following to extend the service life of your air dehumidifier and to ensure a perfect function:

- ⇒ Drain the water collecting container and dry it carefully.
- ⇒ Clean the filter.
- ⇒ Thoroughly clean the device.
- ⇒ Check the air dehumidifier for perfect condition to ensure a safe use of it after a longer period of storage.
- ⇒ Carefully cover the air dehumidifier.

Possible faults



Power off the device and disconnect the mains plug before each troubleshooting.

Fault	Possible cause	Corrective action
Motor does not start	No power supply.	Check fuses.
	Mains cable defective.	Have it checked (electrician).
	Water collecting container full.	Drain the water collecting container.
	Humidity of the room air lower than the set value.	Check the set humidity value and set another value if required.
Only little condensation or no water	Room temperature or humidity of air out of the working range.	a) Check the room temperature (5 °C to 32 °C). b) Check the humidity of air (at least 30% RH). c) Check the set humidity value and set another value if required.
	Air filter contaminated.	Clean the air filter (see "Cleaning and Maintenance").
	Air supply or exhaust air outlet blocked.	Check. Place the device on another location of required (adhere to the minimum distance to walls (10 cm)).
	a) Interior of the device heavily contaminated. b) Refrigerant circuit defective.	Contact the manufacturer or customer service.
	Doors and/or windows open.	Close doors and/or windows.
Device shuts down in continuous operation with drain hose	a) Drain hose kinked or wound up. b) Not enough descending gradient.	Re-route the drain hose to allow the water to flow out unhindered.
	Water frozen in the hose.	Take precautions to avoid water freezing.
	Water flows out of the device	a) Check the water collecting container. b) Replace the water collecting container.
Unusual noise or vibrations.	Device is placed on an uneven floor.	Place the device on an even floor.
	Screws, nuts or other parts loosened.	Tighten the parts. If the parts cannot be tightened, are in the interior of the device or the noise persists: Contact the manufacturer or the responsible customer service respectively

i Please contact the manufacturer or the customer service if you cannot eliminate a fault although you have carried out all functional tests.

i Immediately put the device out of operation if it does not function properly.

Fault code

Following fault codes can be indicated in the display 2 "Relative humidity of air":

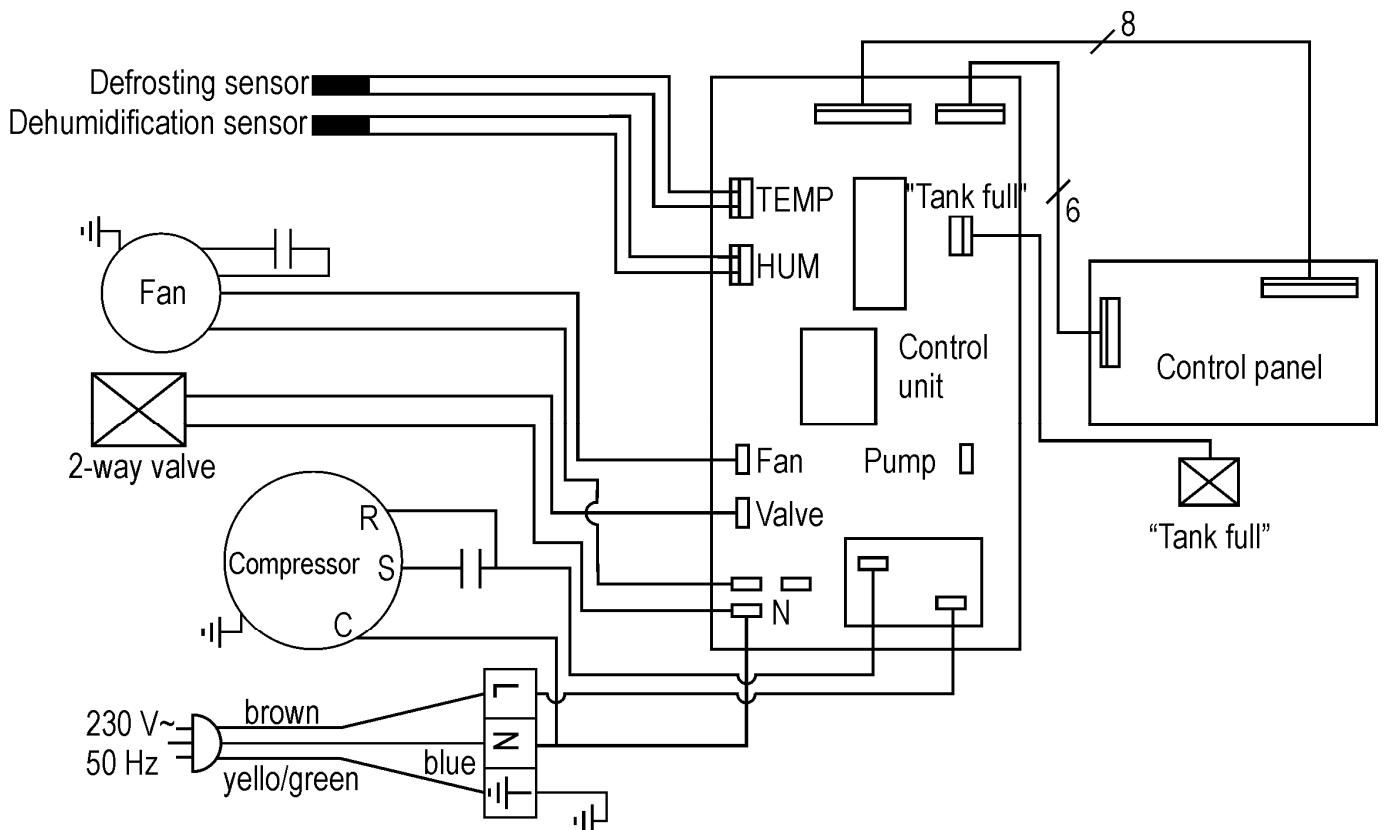
Fault code	Fault
E3	Humidity sensor defective.
E4	Water collecting container full.
E5	Refrigeration circuit sensor defective.

i Please contact the manufacturer or customer service if the fault codes E3 or E5 appear.
In case of further faults or inquiries please contact your local dealer.

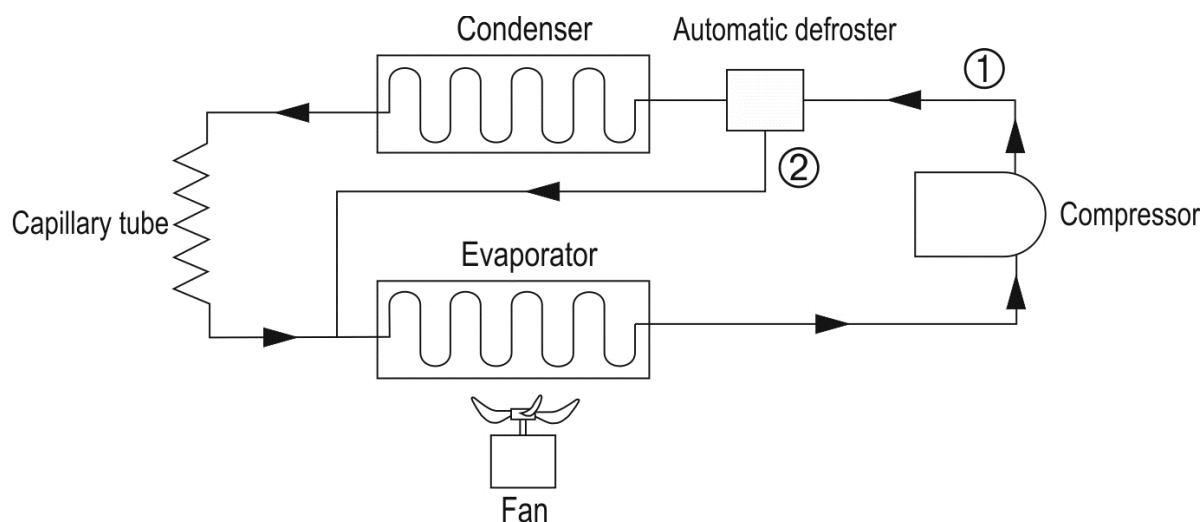
Technical specifications

Type/ Model	ALE 300 N
Year of construction	see last page
Air flow rate	350 m ³ /h
Rated power	570 W
Rated current consumption	2.64 A
Max. power	710 W
Max. current consumption	3.1 A
Power, fan	40 W
Electrical power supply	230 V~ / 50 Hz
Power system fuse protection	10 A
Temperature range	5 – 32 °C
Humidity of air range	30 – 90% rel. humidity of air
Dehumidification performance at 30 °C / 80% RH	50 l / 24 h
Protection class	IP X0
Freezing pressure	2.5 MPa
Vapour pressure	1.0 MPa
Refrigerant	R 290
Refrigerant quantity	0.145 kg
Container volume, max.	5.0 l
"Tank full" LED comes up at	4.3 l
Room volume (at a ceiling height of 2.5 m)	75 - 125 m ³
max. room area	30 – 50 m ²
min. room area A _{min}	7 m ²
Sound power level L _{WA}	< 70 dB (A)
Sound pressure level L _{PA}	< 70 dB (A)
Weight	27.5 kg

Wiring diagram

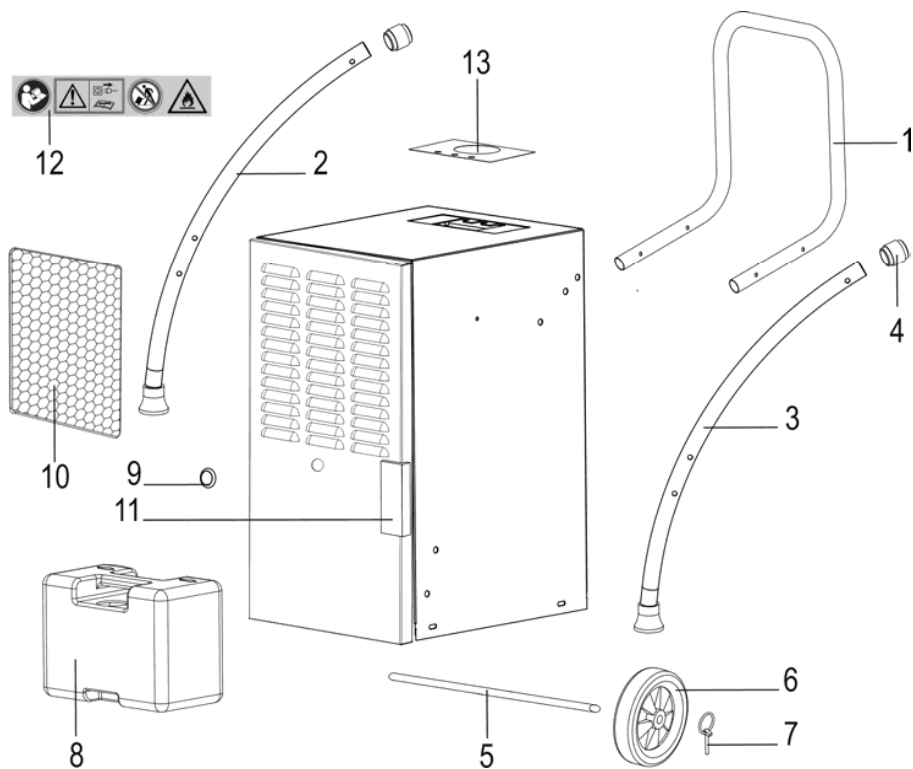


Refrigerant circuit



Spare part list

Pos.	Spare part no.	Denomination	Pos.	Spare part no.	Denomination
1	417718	Carrying handle	8	417726	Water collecting container
2	417716	Leg, RH	9	417722	Stopper
3	417717	Leg, LH	10	417723	Air filter
4	417702	Connecting piece	11	417721	Door handle
5	417724	Wheel axle	12	417618	Safety label
6	417781	Transport wheels Ø 150	13	417658	Instruction label for control panel
7	417706	Securing pin	14		Hose (not shown)



Always indicate the following when ordering spare parts:
Air dehumidifier type,
year of fabrication and
spare part number.
Otherwise, no delivery is possible!

Guarantee

Please note the attached guarantee declaration.



Ne pas mettre en service l'appareil avant d'avoir lu la notice d'instructions.

Impérativement respecter les consignes de cette notice. Monter l'appareil selon la description.

Conserver la notice d'instructions pour une future utilisation.



Ne jamais évacuer les appareils électriques avec les ordures ménagères. Recycler les appareils, accessoires et emballages de façon compatible avec l'environnement.

Conformément à la directive européenne 2012/19/UE relative aux déchets d'équipements électriques et électroniques, les appareils électriques ne pouvant plus être utilisés doivent être collectés séparément et recyclés d'une manière respectueuse de l'environnement.

Assurez-vous de ne pas endommager le circuit du fluide frigorigène des appareils électriques inutilisables jusqu'à leur transport au point de collecte et déchetterie. Ceci afin d'éviter que le fluide frigorigène s'échappe de manière incontrôlée.

Sommaire

Déclaration de conformité CE	24
Etendue de la fourniture	24
Symboles figurant sur l'appareil	25
Symboles figurant dans la notice d'instructions	25
Utilisation conforme	25
Risque résiduel	25
Fluide frigorigène	25
Consignes de sécurité	25
▪ Sécurité électrique	26
Principe de fonctionnement	26
Assemblage	27
Installation du déshumidificateur d'air	28
▪ Installation	28
▪ Connexion au secteur	28
▪ Fusible du secteur	28
Mise en service	28
▪ Avant la mise en service	28
▪ Panneau de commande	28
▪ Mise en service de l'appareil	29
▪ Arrêt de l'appareil	29
▪ Réglage de la valeur de l'humidité de l'air	29
▪ Dégivrage automatique	29
▪ Compteur des heures de service	29
Evacuation d'eau	29
▪ Démontage du réservoir collecteur d'eau	29
▪ Service en continu ou service prolongé	29
Transport	30
Nettoyage et entretien	30
▪ Nettoyage du filtre à air	30
▪ Démontage du filtre	30
▪ Insertion du filtre	30
▪ Nettoyage de l'appareil	30
▪ Entretien	31
Stockage	31
Défauts fonctionnels possibles	31

▪ Indication des défauts	32
Caractéristiques techniques	32
Schéma électrique	33
Circuit frigorifique	33
Pièces de rechange	34
Garantie	34

Déclaration de conformité CE

N° (S-No.): 14761

selon la Directive **2014/35/UE**

Par la présente, nous

Altrad Lescha Atika GmbH

Josef-Drexler-Str. 8 - 89331 Burgau - Germany

déclarons sous notre responsabilité exclusive que le produit **Luftentfeuchter (Déshumidificateur d'air) type /modèle ALE 300 N**

Numéro de série: 000001-020000

est conforme aux dispositions de la directive CE susnommée ainsi qu'aux dispositions des directives suivantes :

2014/30/UE et 2011/65/CE

Les normes harmonisées suivantes ont été appliquées :

EN 60335-1:2012+A11:2014+A13:2017+A1:2019+A2:2019+A14:2019;
EN 60335-2-40:2003+A11:2004+A12:2005+A1:2006+A2:2009+A13:2012;
EN 62233:2008;
EN 55014-1:2017; EN 55014-2:2015;
EN 61000-3-2:2014; EN 61000-3-3:2013

Conservation de la documentation technique :

Altrad Lescha Atika GmbH – Technique Bureau –
Josef Drexler Str. 8 – 89331 Burgau - Germany

i. A.

Burgau, 25.08.2020

i. A. G. Koppenstein,
Direction du bureau d'études

Etendue de la fourniture

➡ Après le déballage, vérifier

- ▶ le caractère complet de la fourniture
- ▶ les éventuels dommages dus au transport.

Notifier les éventuelles réclamations immédiatement au concessionnaire ou au constructeur. Toute réclamation ultérieure sera rejetée.

- unité de l'appareil pré-montée
- 1 poignée de déplacement
- 2 roues
- pied droit / gauche
- tuyau
- 1 sachet de visserie
- 1 notice d'instructions
- Déclaration de garantie

Symboles figurant sur l'appareil



Avant la mise en service, lire et respecter la notice d'instructions et les consignes de sécurité.



Avant de procéder à une intervention de réparation, d'entretien ou de nettoyage, arrêter l'appareil et retirer la fiche de la prise de courant.



Ne pas faire basculer l'appareil ni le transporter en position couchée.



Avertissement !

Le déshumidificateur d'air est rempli avec le fluide frigorigène inflammable R290.

Risque de blessures ou de dommages matériels en cas de manipulation inappropriée de l'appareil.

Symboles figurant dans la notice d'instructions



Danger imminent ou situation dangereuse Le non-respect de ces consignes peut provoquer des blessures ou des dommages matériels.



Consignes d'utilisation conformes importantes Le non-respect de ces consignes peut entraîner des défauts fonctionnels.



Consignes d'utilisation Ces consignes vous aident à utiliser l'appareil de façon optimale.



Montage, utilisation et entretien Ce chapitre détaille les travaux et interventions à effectuer.

Utilisation conforme

Le déshumidificateur d'air est exclusivement destiné à l'utilisation domestique, pour sécher des murs humides ayant subi des dégâts d'eau et pour réduire l'humidité de l'air dans des locaux fermés.

L'utilisation conforme comprend également le maintien des conditions de service, d'entretien et de maintenance spécifiées par le constructeur et le respect des consignes de sécurité de cette notice d'instructions.

Les dispositions de prévention des accidents applicables au service de l'appareil ainsi que toute autre réglementation de médecine de travail et de sécurité reconnue doivent être respectées.

Toute autre utilisation est considérée comme non-conforme. Le constructeur décline toute responsabilité pour les dommages y résultant. L'utilisateur supporte l'intégralité des risques dans ces cas.

Toute modification du déshumidificateur d'air non-autorisée entraîne l'exclusion de la responsabilité du constructeur pour les dommages de toute nature y résultant.

Risques résiduels

⚠ Même en cas d'utilisation conforme de l'appareil et malgré le respect de l'intégralité des dispositions de sécurité, des risques résiduels peuvent persister pour des raisons de construction et de destination d'utilisation.

Les risques résiduels peuvent être minimisés en respectant les « Consignes de sécurité » et « L'utilisation conforme » indiquées dans la notice d'instructions.

Prendre des précautions et des égards afin de diminuer le risque de blessures corporelles et de dommages matériels.

- Risque d'électrocution en cas d'utilisation de conducteurs électriques non conformes.
- Risque de contact avec des composants sous tension en cas d'ouverture de modules électriques

D'autres risques résiduels manifestes n'existent pas en cas de respect des précautions de sécurité.

Fluide frigorigène

- Le déshumidificateur d'air est rempli avec du fluide frigorigène écologique R290.
- Ce fluide frigorigène appartient à la classe A3 (selon ISO 817) : faible toxicité (A) et hautement inflammable (3).
- Ce fluide frigorigène est sans odeur.
- Le fluide frigorigène qui s'est échappé inopinément peut toutefois exploser si les circonstances sont très défavorables et qu'une certaine concentration d'air est atteinte ce qui est très peu probable en cas d'utilisation conforme.
- Le déshumidificateur d'air ne doit pas être posé à proximité de sources de combustion comme des flammes nues, des brûleurs à gaz ou des chauffages électriques avec spirales incandescentes allumés.

Consignes de sécurité

Avant la mise en service de l'appareil, lire et respecter les consignes suivantes et les dispositions de prévention des accidents des associations professionnelles ainsi que les dispositions de sécurité applicables dans le pays d'utilisation de l'appareil afin de protéger vous et des tiers de toute éventuelle blessure.


- ⓘ Communiquer les consignes de sécurité à l'ensemble des personnes qui travaillent avec l'appareil.
- ⓘ Conserver les consignes de sécurité.
- Avant d'utiliser l'appareil, se familiariser avec celui-ci à l'aide de la notice d'instructions.
- N'utiliser l'appareil qu'en conformité avec la destination d'utilisation pour laquelle il a été conçu (voir Utilisation conforme).
- Ne mettre en service l'appareil qu'avec la tension de service indiquée.


- L'utilisateur est responsable envers les tiers se trouvant dans la zone d'installation et de fonctionnement de l'appareil.
- L'utilisation de l'appareil est interdite pour les enfants et adolescents de moins de 16 ans. Ces personnes ne sont pas conscientes des risques liés à l'utilisation de cet appareil.
- Eloigner les enfants de l'appareil.
- N'utiliser l'appareil que lorsque les dispositifs de protection sont complets et montés correctement. Ne jamais effectuer des modifications sur l'appareil qui risquent de compromettre la sécurité.
- Ne pas mettre l'appareil en service en cas de présence de défauts fonctionnels ou lorsqu'une chute de l'appareil a endommagé le câble ou la fiche électrique ou un autre composant.
- Les réparations sur les appareils électriques ne doivent être effectuées que par un personnel spécialement formé. L'utilisateur de l'appareil peut subir de graves atteintes à la santé suite à des réparations non conformes.
- Arrêter l'appareil et retirer la fiche de la prise de courant lorsque vous ne l'utilisez pas, que vous le transportez ou que vous le nettoyez.
- En cas de défauts, arrêter l'appareil, retirer la fiche de la prise de courant et informer le S.A.V.
- Ne jamais immerger l'appareil dans l'eau ou dans un autre liquide.
- Ne pas poser des objets sur l'appareil.
- Eloigner les corps étrangers des ouvertures d'entrée et de sortie d'air.
- Avant de transporter l'appareil, vider le réservoir d'eau afin d'éviter les déversements.
- Ne pas faire basculer l'appareil, l'eau qui s'écoule pouvant endommager le déshumidificateur d'air.
- Ne jamais déverser ou pulvériser de l'eau sur l'appareil.


Sécurité électrique

- Utiliser des rallonges conformes CEI 60245 (H 07 RN-F) d'une section de conducteur d'au minimum
 - 1,5 mm² pour les longueurs de câble jusqu'à 25 m
 - 2,5 mm² pour les longueurs de câble supérieures à 25 m
- Les câbles de connexion longs à faible section produisent une chute de tension. Le moteur n'atteint plus sa puissance maximum, ce qui compromet la fonctionnalité de l'appareil.
- Les fiches et prises des câbles de connexion doivent être en caoutchouc, PVC souple ou un autre matériau plastique souple à résistance mécanique égale, ou revêtus de cette matière.
- Pour la pose des câbles de connexion, veiller à ne pas les plier ou écraser et à ne pas mouiller la connexion.
- En cas d'utilisation d'un tambour, dérouler le câble complètement.
- N'utiliser pas le câble pour des fins non conformes. Protéger le câble de la chaleur, de l'huile et des arêtes vives. Ne pas tirer sur le câble pour retirer la fiche de la prise de courant.
- Contrôler le câble régulièrement et le remplacer en cas d'endommagement.
- Ne pas utiliser des câbles de connexion défectueux.
- Ne pas utiliser des connexions électriques provisoires.

- Ne jamais ponter ou mettre hors service les dispositifs de protection.
- Connecter l'appareil via un déclencheur à courant différentiel.

 **La connexion électrique et/ou les réparations sur les composants électriques de la machine doivent être effectuées par un électricien agréé ou par un atelier S.A.V. Respecter les réglementations locales, notamment celles concernant les mesures de protection.**

 **Les réparations sur les autres composants de l'appareil doivent être effectuées par le constructeur ou par un atelier S.A.V.**


 **N'utiliser que des pièces de rechange d'origine. L'utilisation d'autres pièces de rechange peut provoquer des risques pour l'utilisateur. Le constructeur décline toute responsabilité y résultant.**

Principe de fonctionnement

Le déshumidificateur d'air fonctionne selon le principe de la condensation.

L'air ambiant est aspiré à travers un filtre et un élément réfrigérant où la vapeur d'eau contenue dans l'air condense et forme des gouttes d'eau. Les gouttes d'eau s'écoulent ensuite vers un bac collecteur d'eaux de condensation et de là, vers le réservoir d'eau, tandis que l'air séché et refroidi passe par le condensateur de l'appareil où il est réchauffé et recyclé dans le local. La température de l'air soufflé se situe à env. 2-5 °C au dessus de la température ambiante du local. Cette augmentation de chaleur est produite par l'alimentation du compresseur en énergie ainsi que par la chaleur dégagée lors de la condensation de la vapeur d'eau.

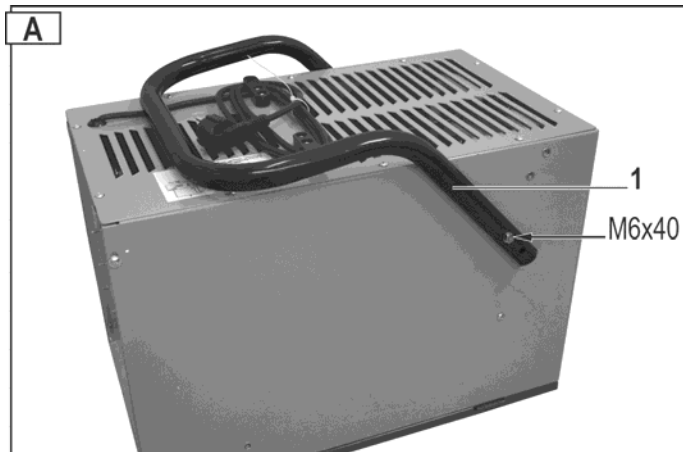
La circulation constante de l'air ambiant du local à travers l'appareil diminue l'humidité relative de l'air et sèche ainsi le local en douceur.

 Les vapeurs d'eau contenues dans l'air circulent aisément et sans obstacle dans l'air. C'est pourquoi il est important de « sceller » le local aussi bien que possible, c.-à-d., les portes et fenêtres doivent être fermées, et les entrées/sorties dans le local doivent être limitées. Dans le cas contraire, l'effet de séchage de l'appareil est réduit sensiblement.

Assemblage

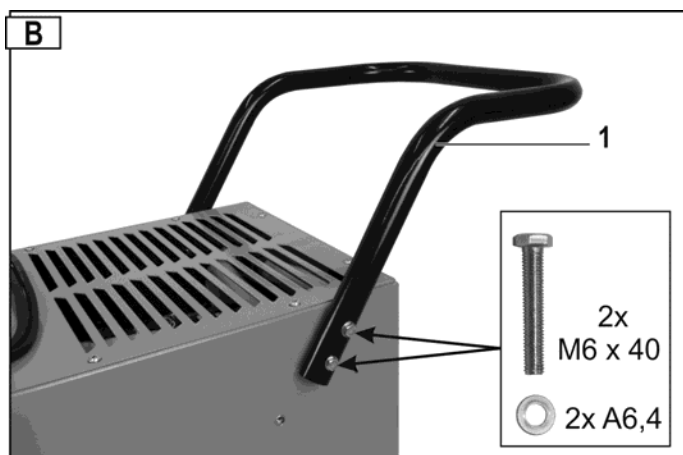
Montage bâti / poignée de transport

1. Poser le déshumidificateur
2. Retirer la poignée de transport (1). Dévisser pour cela les vis à six pans M6x40.



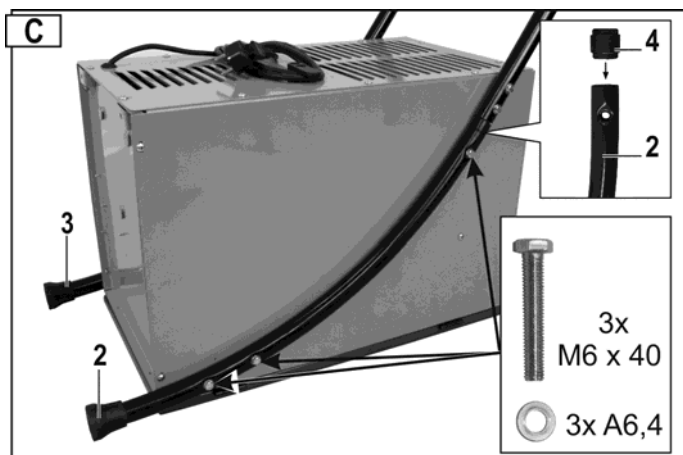
3. Tourner la poignée de transport (1). Visser la poignée de chaque côté avec 2 vis à six pans M6x40 et des rondelles A6,4 sur le boîtier.

i Ne pas serrer les vis trop fermement.



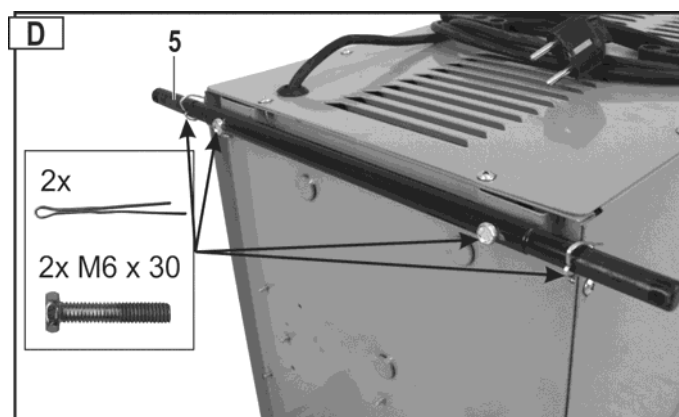
4. Insérer les pièces de liaison (4) dans les pieds de support (2/3). Placer les pieds de support dans la poignée de support et les visser à l'aide des 6 vis à six pans M 6x40 et des rondelles A 6,4 sur le boîtier.

i Serrer toutes les vis.

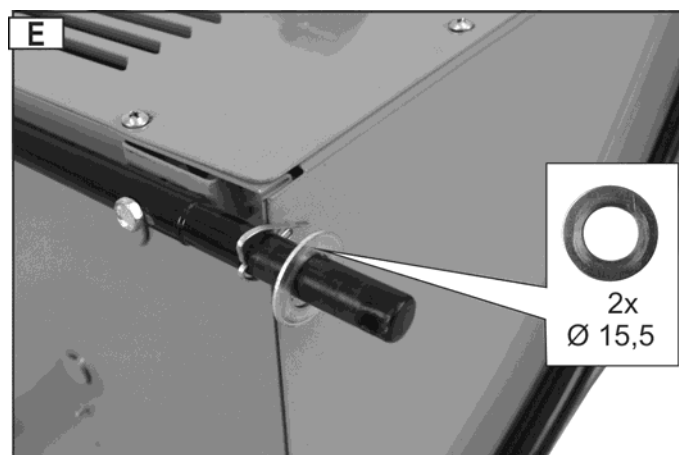


Montage des roulettes de déplacement

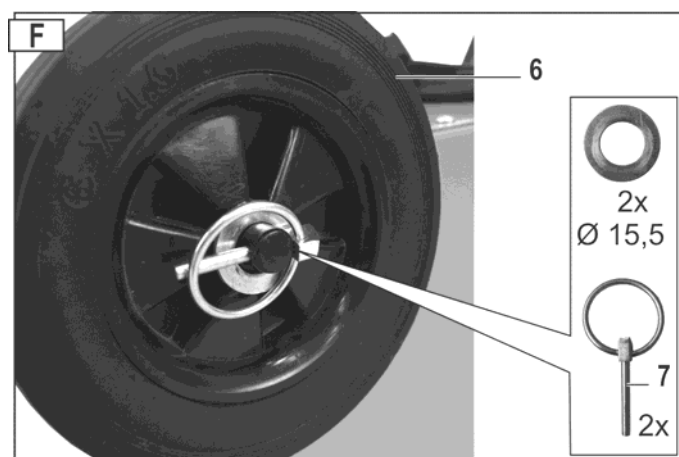
1. Monter l'axe (5) au moyen des deux vis à six pans (M 6 x 30) et mettre la goupille en place.



2. **!** Sécuriser la goupille afin qu'elle ne tombe pas en repliant les extrémités de la goupille à l'aide d'une pince et glisser les rondelles (Ø 15,5) sur l'axe.



3. Glisser les roulettes (6) et les rondelles sur l'axe. Bloquer les roulettes à l'aide des goupilles de sécurité (7).



! Après le montage, l'appareil doit rester pendant au moins une heure en position verticale avant d'être mis en marche. De cette façon, le liquide de refroidissement contenu dans l'appareil peut à nouveau se déposer.

Installation du déshumidificateur d'air

Installation

Dans la mesure du possible, le déshumidificateur d'air doit être installé au milieu du local afin d'obtenir une bonne circulation d'air dans l'intégralité du local.

Lorsque ceci n'est pas possible, le déshumidificateur d'air doit être installé de façon à garantir l'aspiration et le soufflage de l'air sans obstacle.

La distance minimum vers les murs doit être 10 cm.

Installer le déshumidificateur

⇒ sur un plan horizontal afin de permettre à l'eau de s'écouler sans obstacles.

⇒ ne pas l'installer en proximité d'une source de chaleur (par ex. d'un radiateur).

❗ Veiller à fermer les fenêtres et portes dans le local à déshumidifier.

⚠ **Le déshumidificateur d'air ne doit pas être posé à proximité de sources de combustion comme des flammes nues, des brûleurs à gaz ou des chauffages électriques avec spirales incandescentes allumés.**

⚠ **L'appareil doit être posé, utilisé et stocké dans une pièce ayant une surface supérieure à « A_{min} ».**
(« A_{min} » : voir « Caractéristiques techniques → Superficie du local min. »).

Connexion au secteur

Comparer la tension indiquée sur la plaque signalétique de l'appareil, par ex. 230 V / 50 Hz à la tension du secteur et connecter le déshumidificateur d'air à une prise de courant correspondante régulière.

Utiliser une prise de courant: Tension du secteur 230 V avec déclencheur à courant différentiel (déclencheur FI 30 mA).

Fusible du secteur

10 A

Mise en service

Avant la mise en service

Avez-vous transporté le déshumidificateur d'air en position couchée ou inclinée de plus de 45° ?

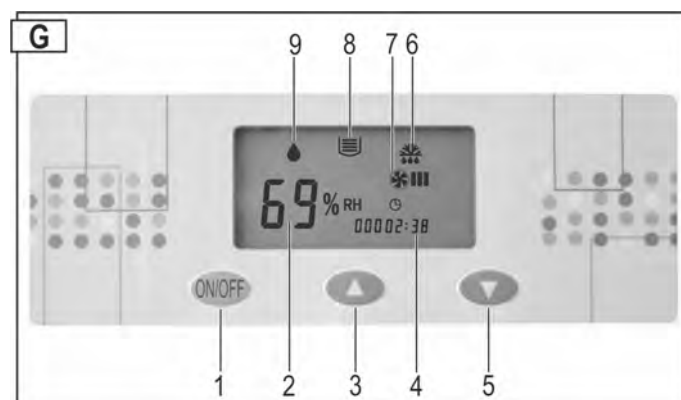
❗ Poser l'appareil en position verticale pendant une heure au minimum avant la mise en service.

❗ Consignes

1. Le déshumidificateur d'air ne fonctionne pas lorsque la valeur d'humidité paramétrée est plus élevée que celle de l'air ambiant.
2. N'utiliser le déshumidificateur d'air qu'à des températures ambiantes de 5 °C à 32 °C. En dehors de cette plage de températures, le déshumidificateur d'air ne fonctionne pas.

3. Ne pas utiliser le déshumidificateur d'air dans un environnement à forte teneur en poussières ou en chlore.
4. Pendant la déshumidification, le moteur du ventilateur et du compresseur doivent fonctionner pendant au minimum 3 min. après le démarrage du compresseur. Afin d'éviter d'endommager le compresseur, attendre 3 minutes avant de redémarrer l'appareil lorsque celui-ci s'est arrêté automatiquement.
5. Lorsque la température ambiante est inférieure à 10 °C et que l'humidité relative de l'air ambiant est relativement faible, il n'est pas nécessaire d'utiliser le déshumidificateur d'air.
6. Le rendement de déshumidification d'air de l'appareil dépend des caractéristiques du local, de la température et de l'humidité relative de l'air ambiantes.
7. Vider le réservoir d'eau lorsqu'il est plein. Réinsérer ensuite le réservoir vide avant de remettre l'appareil en service.
8. Ne transporter l'appareil qu'en position debout.
9. Lorsque l'appareil ne fonctionne pas ou que le fonctionnement s'arrête pour une raison inconnue, voir ➔ « Défauts possibles ».
10. Lorsque le déshumidificateur d'air est en service, le compresseur produit des rejets thermiques et la température ambiante augmente légèrement. Ce phénomène est tout à fait normal.

Panneau de commande



- 1 ➔ Touche « ON/OFF » - « MARCHE/ARRET »
- 2 ➔ Affichage « Humidité relative de l'air en % » ou des défauts
- 3 ➔ Touche « Augmenter l'humidité de l'air »
- 4 ➔ Affichage « Compteur d'heures de service »
- 5 ➔ Touche « Diminuer l'humidité de l'air »
- 6 ➔ Symbole « Dégivrage »
- 7 ➔ Symbole « Ventilateur en service »
- 8 ➔ Symbole « Bac collecteur d'eau plein »
- 9 ➔ Symbole « Service de déshumidification »
 - ☞ Affichage en continu = L'appareil déshumidifie (compresseur et ventilateur en service)
 - ☞ Affichage clignotant = L'appareil ne déshumidifie pas (compresseur arrêté - ventilateur en service)

Affichage des défauts

Lorsque l'affichage 2 « Humidité relative de l'air » indique les défauts E3 – E4 – E5 ➔ voir « Défauts possibles ».

Mise en service de l'appareil

- i** Lorsque vous enfichez le câble dans la prise de courant, l'appareil émet un signal sonore. En cas d'absence du signal sonore, un défaut est présent. Vérifiez le câble, la prise de courant et le fusible.

Actionner la touche **ON/OFF** afin de mettre le déshumidificateur d'air en service.

L'affichage 2 « Valeur de l'humidité relative de l'air » indique l'humidité de l'air réglée à l'usine de 60 %. Après 5 sec., l'affichage indique l'humidité de l'air actuelle.

L'affichage « Valeur de l'humidité de l'air » affiche l'humidité dans une fourchette entre 30 % et 90 %.

Arrêt de l'appareil

Actionner la touche **ON/OFF** de nouveau afin d'arrêter le déshumidificateur d'air.

Réglage de la valeur de l'humidité de l'air

Actionner les touches **▲** « Augmenter la valeur de l'humidité de l'air » ou **▼** « Diminuer la valeur de l'humidité de l'air » afin de régler l'humidité de l'air.

Lorsque la valeur de l'humidité de l'air paramétrée est inférieure à 30 %, l'appareil déshumidifie en continu et l'affichage indique « CO ».

Conseil : Une humidité relative de l'air de 50 – 60 % est généralement suffisante pour créer un climat ambiant agréable et éviter la formation d'eaux de condensation sur les composants et équipements du local.

- i** Lorsque la valeur d'humidité souhaitée est inférieure à l'humidité de l'air réelle de 3 %, le déshumidificateur d'air (compresseur) se met en service automatiquement. Affichage du symbole **●** « Service de déshumidification » en continu sur l'écran. Lorsque la valeur d'humidité réglée est supérieure à l'humidité de l'air réelle de 3 %, le déshumidificateur d'air (compresseur) se met en service automatiquement. Le symbole **●** « Service de déshumidification » clignote.

Système de dégivrage automatique

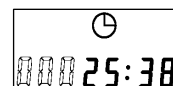
Lorsque la température ambiante est inférieure à 20 °C, on peut observer non seulement la formation d'eaux de condensation, mais également de glace sur la surface froide de l'évaporateur. Cette glace obstrue l'échangeur thermique entravant ainsi le débit d'air. Le dispositif de dégivrage automatique intégré dégivre l'évaporateur. Cette fonction permet le fonctionnement de la déshumidification jusqu'à une température de + 5 °C.

Pendant le dégivrage, l'écran affiche le symbole **❄**, le compresseur continue à fonctionner mais le ventilateur s'arrête automatiquement.

Une fois le dégivrage terminé, le déshumidificateur d'air active le service de déshumidification de nouveau et le symbole **❄** s'éteint.

Compteur des heures de service

Le déshumidificateur d'air est équipé d'un compteur d'heures de service.



Lorsque le déshumidificateur d'air est mis en service, l'écran affiche le nombre d'heures pendant lesquelles l'appareil a déjà été en service. Pendant la durée de service de l'appareil, le compteur additionne ce temps aux heures de service déjà accomplies.



Evacuation d'eau

Le réservoir collecteur d'eau du déshumidificateur d'air est équipé d'un flotteur qui arrête l'appareil automatiquement lorsque le réservoir est plein.

- i** Après 45 sec., le compresseur et le ventilateur s'arrêtent et l'appareil émet un signal sonore. L'écran affiche le symbole **☰** et l'erreur E4.

Lorsque le réservoir collecteur d'eau n'est pas vidé immédiatement, l'appareil émet un signal sonore toutes les 5 minutes.

Démontage du réservoir collecteur d'eau

1. Arrêter l'appareil.
2. Ouvrir la porte de l'armoire.
3. Retirer le réservoir (8) et le vider immédiatement.



4. Réinsérer le réservoir. Veiller à mettre le réservoir dans la position correcte.
 - i** Veiller à placer le réservoir dans la position correcte et à remettre le tuyau (a) dans l'ouverture du réservoir.
5. Fermer le clapet du boîtier.
6. Remettre le déshumidificateur d'air en service. Le symbole **☰** et le défaut E4 ne s'affichent plus.

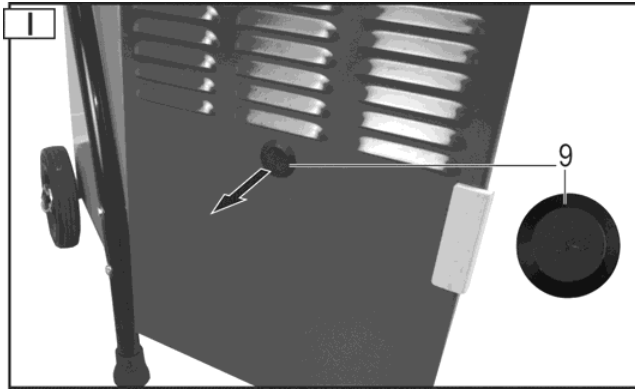
Lorsque le symbole et le défaut s'affichent toujours: Retirer le réservoir et le réinsérer de nouveau.

Service en continu ou durée de service prolongé

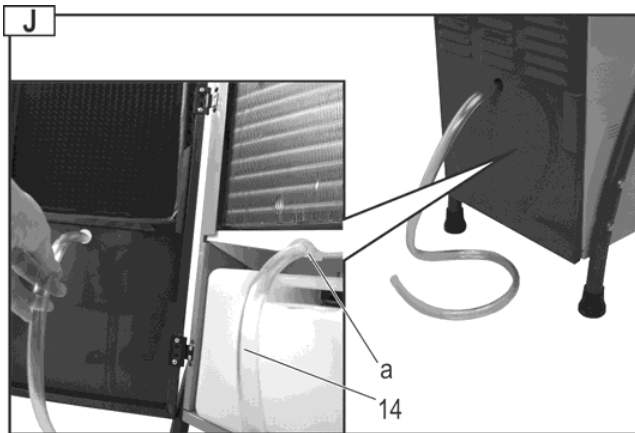
En cas d'humidité d'air élevée, il est recommandé de faire fonctionner le déshumidificateur d'air en continu. Pendant le service en continu, il n'est pas nécessaire de vider le réservoir collecteur régulièrement.

Démarche:

1. Ouvrir la porte du boîtier et retirer le capuchon (9) qui se trouve sur la porte.



2. Insérer d'abord le tuyau (14) dans le manchon d'évacuation de l'eau (a) puis à travers la porte du boîtier.

**ⓘ Veiller à ce qui suit :**

- ⇒ Veiller à ce que l'eau s'écoule toujours librement.
- ⇒ Il est préférable d'acheminer l'eau vers une évacuation de niveau inférieur.
- ⇒ Veiller à ce que le tuyau reste dans sa position, qu'il soit posé avec une pente et qu'il ne soit pas plié ou enroulé.

Transport

Avant de déplacer l'appareil, l'arrêter et retirer la fiche de la prise de courant.

Toujours transporter le déshumidificateur d'air en position debout afin de ne pas endommager le compresseur.

Conseil: Lorsque vous avez transporté le déshumidificateur d'air en position couchée ou trop inclinée, le déposer en position debout pendant une heure au minimum avant de le remettre en service.

Nettoyage et entretien

Avant chaque nettoyage, arrêter l'appareil et retirer la fiche de la prise de courant.

Les interventions d'entretien et de nettoyage non décrites dans ce chapitre doivent être effectuées par le S.A.V.

Utiliser exclusivement des pièces de rechange d'origine. L'utilisation de toute autre pièce peut provoquer des dégâts imprévisibles et des blessures.

Nettoyage Filtre à air

Les contaminations du filtre à air

- ⇒ diminuent le rendement du déshumidificateur d'air
 - ⇒ provoquent des contaminations de l'intérieur de l'appareil
- ⓘ** Nettoyer le filtre régulièrement en fonction des conditions de service.

Démontage du filtre

1. Ouvrir la porte de l'armoire.
2. Enlever le filtre (10).

**Contamination légère**

Utiliser un aspirateur ou battre le filtre légèrement pour le vider.

Contamination forte

Laver le filtre avec précaution à l'eau savonneuse tiède (40 °C max.) et le laisser bien sécher ensuite. Ne pas exposer le filtre au soleil ou à d'autres sources de chaleur pour le faire sécher.

Insertion du filtre

1. Replacer le filtre après le nettoyage dans les logements de la porte du boîtier.
2. Fermer la porte du boîtier.

Nettoyage de l'appareil

Nettoyer l'extérieur de l'appareil régulièrement à l'aide d'un chiffon humide et d'un détergent doux (eau savonneuse). Veiller à éviter toute pénétration d'eau à l'intérieur de l'appareil.

Ne pas utiliser des détergents ou solvants pour le nettoyage, ceux-ci risquant de corroder des composants de l'appareil. Le déshumidificateur d'air doit être contrôlé par le S.A.V. une fois par an, ou en intervalles déterminés en fonction des conditions de service, afin d'éliminer les contaminations de l'intérieur.

Entretien

Le déshumidificateur d'air est conçu pour un service sans problèmes avec un besoin de surveillance minimal.

L'ensemble des pièces en mouvement est lubrifié à vie.
Les composants internes à l'appareil ne nécessitent aucun entretien.

Stockage

Stocker les appareils non utilisés dans un lieu sec et fermé en dehors de la portée d'enfants.

Veiller à ce qui suit afin de prolonger la durée de vie du déshumidificateur d'air et de garantir un fonctionnement sans problèmes.

- ⇒ Nettoyer le réservoir collecteur d'eau et le sécher avec soin.
- ⇒ Nettoyer le filtre.
- ⇒ Effectuer un nettoyage profond.
- ⇒ Vérifier l'état correct du déshumidificateur d'air afin de garantir la fiabilité du fonctionnement du déshumidificateur d'air.
- ⇒ Couvrir le déshumidificateur d'air avec soin.

Défauts possibles



En cas d'apparition d'un défaut, arrêter l'appareil et retirer la fiche de la prise de courant.

Défaut	Cause possible	Elimination
Le moteur ne démarre pas	Absence de la tension du secteur	Vérifier les fusibles
	Câble de connexion défectueux	Faire vérifier le câble (électricien)
	Réservoir collecteur d'eau plein	Vider le réservoir
	L'humidité de l'air ambiant est inférieure à celle réglée sur l'appareil	Vérifier le réglage de la valeur de l'humidité de l'air, éventuellement la modifier
Peu de condensation, ou aucune	La température et l'humidité de l'air ambiant ne se situent pas dans la fourchette de service	a) Vérifier la température ambiante (5 °C à 32 °C) b) Vérifier l'humidité de l'air ambiant (min. 30 % h.r.) c) Vérifier le réglage de la valeur de l'humidité de l'air, éventuellement la modifier
	Filtre à air contaminé	Nettoyer le filtre à air (voir « Nettoyage et entretien »)
	Obstruction de l'entrée ou de la sortie d'air	Vérifier l'entrée et la sortie d'air, éventuellement repositionner l'appareil (respecter la distance au mur minimum de 10 cm)
	a) Forte contamination interne de l'appareil b) Circuit frigorifique défectueux	Adressez-vous au S.A.V. ou au constructeur.
	Portes et/ou fenêtres ouvertes	Fermer les portes et/ou les fenêtres
L'appareil s'arrête pendant le fonctionnement en continu avec tuyau d'évacuation	a) Tuyau d'évacuation plié ou enroulé b) Pente insuffisante	Poser le tuyau d'une manière différente afin de permettre à l'eau de s'écouler sans obstruction
	L'eau gèle dans le tuyau	Prendre les mesures nécessaires pour éviter le gel de l'eau
Fuite d'eau de l'appareil	Défaut d'étanchéité du réservoir collecteur d'eau	a) Contrôler le réservoir b) Remplacer le réservoir
Bruits et/ou vibrations anormaux	L'appareil est posé sur un sol dénivelé	Poser l'appareil sur un sol nivelé
	Visserie desserrée	Serrer les composants Lorsqu'il est impossible de serrer les composants internes à l'appareil ou que les bruits persistent : s'adresser au constructeur ou au S.A.V.

i Lorsque le défaut ne peut pas être éliminé une fois l'ensemble des contrôles fonctionnels effectué, veuillez-vous adresser au constructeur ou au S.A.V.

i Lorsqu'un appareil ne fonctionne pas correctement, le mettre hors service immédiatement !

Indication des défauts

Les défauts suivants peuvent être affichés sur l'indicateur 2 « Humidité relative de l'air »:

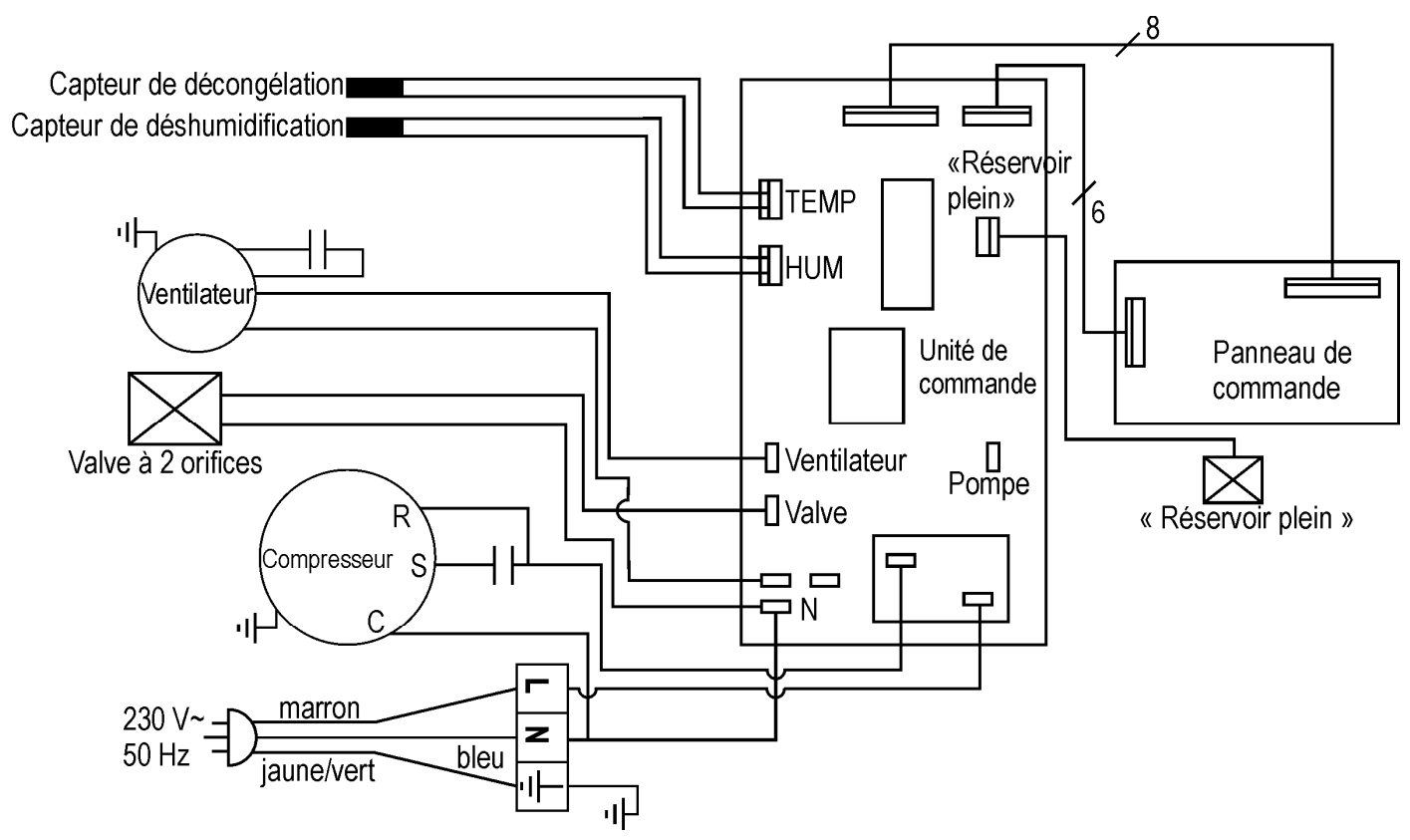
Défaut	Erreur
E3	Capteur d'humidité défectueux
E4	Réservoir collecteur d'eau plein
E5	Capteur du circuit frigorifique défectueux

- i** Lorsque les messages d'erreur E3 ou E5 s'affichent, veuillez-vous adresser au constructeur ou au S.A.V. pour éliminer le défaut. En cas de problèmes ou si vous avez des questions, n'hésitez pas à contacter votre revendeur local.

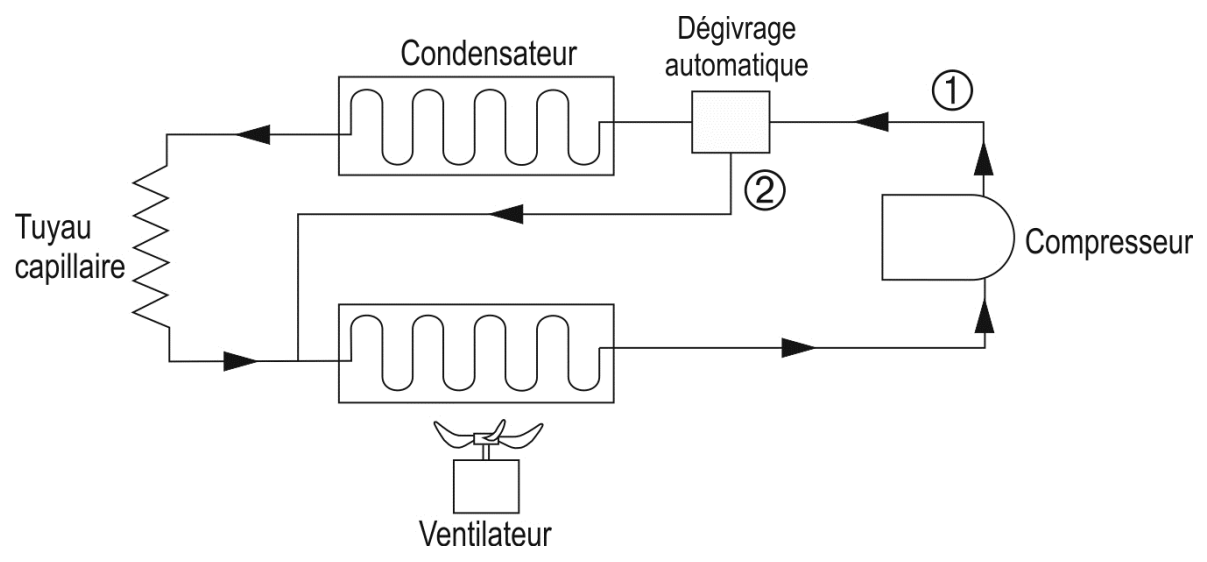
Caractéristiques techniques

Type / Modèle	ALE 300 N
Année de construction	voir la dernière page
Débit d'air	350 m ³ /h
Puissance nominale	570 W
Consommation de courant nominale	2,64 A
Puissance max.	710 W
Consommation de courant max.	3,1 A
Puissance ventilateur	40 W
Alimentation électrique	230 V~ / 50 Hz
Fusible du secteur	10 A
Plage de températures	5 – 32° C
Plage d'humidité de l'air	30 – 90% d'humidité relative
Rendement de déshumidification à 30 °C / 80% h.r.	30 l / 24 h
Classe de protection	IP X0
Pression de gel	2,5 MPa
Pression de vapeur	1,0 MPa
Agent frigorifique	R 290
Quantité d'agent frigorifique	0,145 kg
Volume du réservoir max.	5,0 l
Affichage LED « Réservoir plein » à	4,3 l
Volume du local (à une hauteur du plafond de 2,5 m)	75 - 125 m ³
Superficie du local A _{max}	30 - 50 m ²
Superficie du local A _{min}	7 m ²
Niveau de puissance sonore L _{WA}	< 70 dB (A)
Niveau sonore L _{PA}	< 70 dB (A)
Poids	27,5 kg

Schéma électrique



Circuit frigorifique



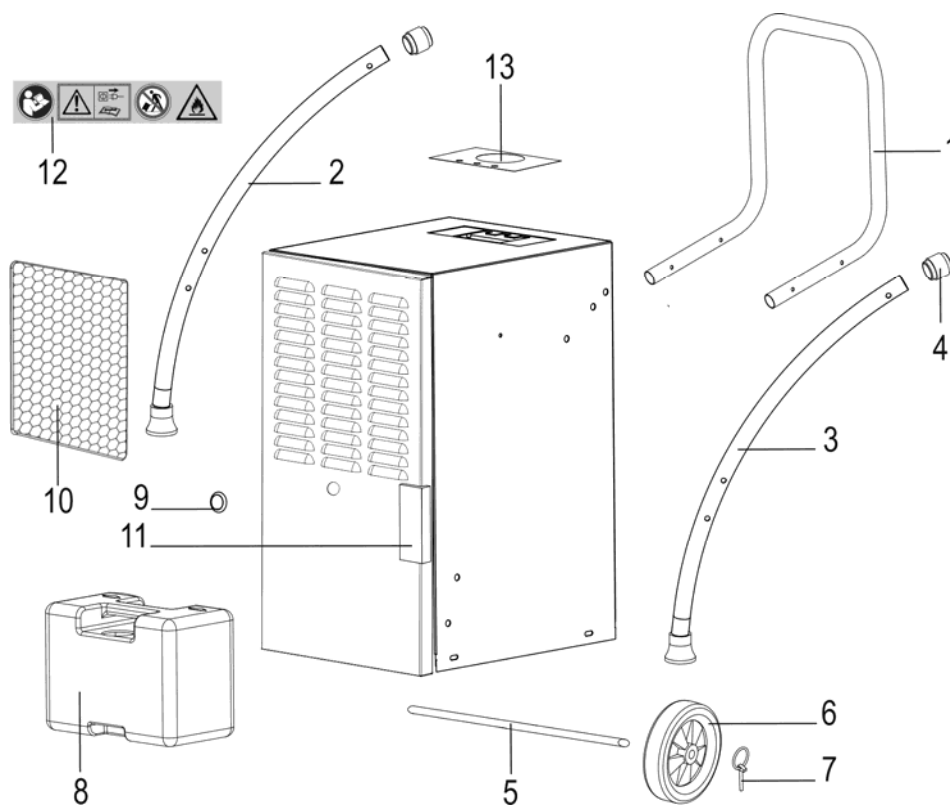
Liste des pièces de rechange

Pos. n°	Réf. pièce	Désignation	Pos. n°	Réf. pièce	Désignation
1	417718	Poignée de déplacement	8	417726	Réservoir collecteur d'eau
2	417716	Pied de support de droite	9	417722	Capuchon
3	417717	Pied de support de gauche		417723	Filtre à air
4	417702	Pièce de liaison	10	417721	Poignée de porte
5	417724	Axe de roue Ø 150	11	417618	Étiquette de sécurité
6	417725	Roulette de déplacement	12	417658	Cache d'interrupteur (autocollant)
7	417706	Goupille de sécurité	14		Tuyau (sans illustration)

Impérativement indiquer avec chaque commande de pièce de rechange :

Le type de déshumidificateur d'air, l'année de construction et la référence de la pièce de rechange.

En cas d'absence de ces indications, une fourniture correcte n'est pas possible !



Garantie

Veuillez tenir compte de la déclaration de garantie suivante.



Не бива да пускате уреда в действие преди да сте прочели ръководството за работа, да сте спазили дадените указания и да сте монтирали уреда съгласно описанието.

Запазете ръководството за бъдещо ползване.



Електрическите уреди не бива да бъдат изхвърляни като битови отпадъци. Уредът, принадлежностите към него и опаковката следва да бъдат предадени за повторно оползотворяване, съобразено с опазването на околната среда.

Според европейската директива 2012/19/ЕО за старите електрически и електронни уреди неизползваемите електрически уреди трябва да се събират разделно и да се рециклират, без да се вреди на околната среда.

Осигурете до извозването до мястото за изхвърляне и събиране на отпадъци да не бъде повредена циркулацията на хладилния агент на негодния за употреба електрически уред. Така се гарантира, че съдържащият се в него хладилен агент няма да излезе неконтролирано.

Съдържание

Декларация за съответствие с ЕГ-нормите	35
Обем на доставката	35
Символични означения на уреда	36
Символи в ръководството за обслужване	36
Употреба по предназначение	36
Остатъчни рискове	36
Хладилен агент	36
Указания за безопасност	36
▪ Електрическа безопасност	37
Функционална експлоатация	37
Монтаж	38
Монтаж на въздушния дехидратор	39
▪ Монтаж	39
▪ Присъединяване към електрическата мрежа	39
▪ Предпазване на електрическата верига	39
Пускане в действие	39
▪ Преди пуска	39
▪ Табло за обслужване	39
▪ Включване	40
Изключване	40
▪ Настройване на стойността на влажността на въздуха	40
▪ Автоматично размразяване	40
▪ Брояч на работните часове	40
Изтичане на водата	40
▪ Отстраняване на водния сборен резервоар	40
▪ Непрекъснат режим или по-продължително време за работа	41
Транспорт	41
Почистване и поддръжка	41
▪ Почистване на въздушния филтър	41
▪ Отстраняване на филтъра	41
▪ Поставяне на филтъра	42
▪ Почистване на уреда	42
▪ Поддръжка	42

Съхранение	42
Възможни неизправности	42
▪ Индикация за повреда	43
Технически данни	43
Ел. схема	44
Циркулация на студа	44
Резервни части	45
Гаранция	45

Декларация за съответствие с ЕГ-нормите

№ (S-No.): 14761

съгласно Директивата на ЕО: **2014/35/ЕО**

С настоящото ние,

Altrad Lescha Atika GmbH

Josef-Drexler-Str. 8 - 89331 Burgau - Германия

декларираме на своя отговорност, че продуктът

Luftentfeuchter (Въздушен дехидратор)

тип / модел ALE 300 N

Сериен номер: 000001-0200000

съответства на разпоредбите на горепосочените директиви на ЕС и на разпоредбите на следните допълнителни директиви:

2014/30/ЕО и 2011/65/ЕО

Приложени са следните хармонизирани стандарти:

EN 60335-1:2012+A11:2014+A13:2017+A1:2019+A2:2019+

A14:2019;

EN 60335-2-40:2003+A11:2004+A12:2005+A1:2006+A2:2009+

A13:2012;

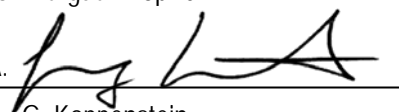
EN 62233:2008; EN 55014-1:2017; EN 55014-2:2015;

EN 61000-3-2:2014; EN 61000-3-3:2013

Техническата документация се съхранява в:

Altrad Lescha Atika GmbH - Техническо бюро -

Josef Drexler Str. 8 - 89331 Burgau - Германия

i. A. 

Burgau, 25.08.2020

i. A. G. Koppenstein,

ръководител на конструкторски отдел

Обем на доставката

☞ След разопаковане проверете съдържанието на кашона по отношение на:

- ▶ комплектност;
- ▶ евентуални повреди при транспорта.

Незабавно уведомете търговеца или производителя за възраженията си. Рекламации, направени по-късно, не се признават.

- предварително монтиран уред
- 1 Транспортна дръжка
- 2 колела
- гаранционна декларация
- Шлаух
- Дясна/ Лява опора
- 1 торбичка с болтове
- 1 Ръководство за обслужване

Символични означения на уреда



Преди работа прочетете и спазвайте ръководството за обслужване и указанията за безопасност.



Преди ремонт, техническа поддръжка и почистване изключете въздушния дехидратор и издърпайте щепсела от контакта.



Не обръщайте въздушния дехидратор или не транспортирайте в легнало положение.



Предупреждение!

Въздушният дехидратор е пълен със запалим хладилен агент R290.

Опасност от тежки наранявания на хора или материални щети при неправилна работа с уреда.

Символи в ръководството за обслужване



Грозеща опасност или опасна ситуация. Неспазването на тези указания може да доведе до наранявания и материални щети.



Важни указания за правилна работа. Неспазването на тези указания може да доведе до неизправности.



Указания за ползвателя. Тези указания ще Ви помогнат да ползвате оптимално всички функционални възможности.



Монтаж, обслужване и поддръжка. Пояснения, какво следва да извършите.

Употреба по предназначение

Въздушният дехидратор е подходящ само за употреба в дома, за изсушаване на влажни стени, след повреди от вода или за намаляване на влажността на въздуха в затворени помещения.

Към употребата по предназначение спада също така спазването на предписаните от производителя условия за експлоатация, поддръжка и пускане в експлоатация и спазването на съдържащите се в ръководството указания за безопасност.

Всяка употреба извън това се счита за употреба не по предназначение. За повреди, които възникват в резултат на това, производителят не носи отговорност – рискът затова е изключително за сметка на ползвателя.

Собственоръчно извършени изменения на уреда за засмукване на листа изключват отговорността на производителя за произтичащите от това повреди от всякакъв вид.

Саморъчните изменения на уреда изключват отговорността на производителя за всякакви произтичащи от повреди.

Остатъчни рискове



Също и при употреба по предназначение и въпреки спазването на всички свързани с уреда предписания по безопасност, могат да съществуват остатъчни рискове, обусловени от съобразената с предназначението на уреда конструкция.

Остатъчните рискове могат да бъдат сведени до минимум, ако бъдат спазвани указанията, посочени в разделите “Указания за безопасност” и “Употреба по предназначение”, както и указанията на ръководството за работа като цяло.

Вниманието и предпазливостта намаляват риска от нараняване на хора и причиняване на повреди.

- Опасност от електрически ток при неизправни присъединителни кабели.
- Допир до части под напрежение при отворени електрически елементи.

Въпреки всички предприети мерки могат да съществуват остатъчни рискове, които не са очевидни.

Хладилен агент

- Въздушният дехидратор е пълен с екологичния хладилен агент R290.
- Този хладилен агент спада към клас A3 (съгласно ISO 817): слаба токсичност (A) и силно запалим (3).
- Хладилният агент е без мирис.
- Но при много неблагоприятни условия случайно изтеклият хладилен агент може да експлодира, щом достигне определена концентрация във въздуха, което при правилна употреба е малко вероятно.
- Въздушният дехидратор не трябва да се инсталира в близост до запалими източници, като например открит пламък, включена газова горелка или електрически отоплителен уред с нажежени спирални реотани.

Указания за безопасност

Поради тази причина прочетете и спазвайте преди пускането в експлоатация на това изделие следните указания и предписанията за предотвратяване на злополуки на Вашия професионален съюз, респ. валидните в съответната страна предписания за безопасност, за да предпазвате себе си и други от възможни наранявания.



Предайте указанията за безопасност на всички други лица, които работят с машината.



Съхранявайте добре указанията за безопасност.


- Преди да използвате уреда се запознайте с него с помощта на ръководството за работа.
- Не използвайте уреда за цели, за които той не е предназначен (вижте “Употреба по предназначение”).
- Пускайте уреда само при посоченото мрежово напрежение.


- Лицето, обслужващо машината носи отговорност по отношение на трети лица, намиращи се в обсега на работа на машината.
- Деца и младежи на възраст под 16 години не бива да обслужват уреда. Те не осъзнават опасностите, свързани с употребата на тези уреди.
- Дръжте децата настрана от уреда.
- Използвайте уреда само с правилно монтирани предпазни устройства и не променяйте на машината нищо, което би могло да наруши условията на безопасност.
- Не включвайте уреда при повреди или ако уредът е паднал или в резултат на това са повредени кабелът или щепселът или ако се окаже, че е повредена друга част.
- Електрическите уреди може да се ремонтират само от квалифицирани лица. Ползвателят на уреда може да получи тежки увреждания на здравето поради неправилни ремонти.
- Изключете уреда и издърпайте щепсела, когато не го използвате или когато транспортирате уреда или преди почистване.
- При повреди на уреда изключете уреда, издърпайте щепсела и уведомете сервиза.
- Никога не потапяйте уреда във вода или в друга течност.
- Не поставяйте предмети върху уреда.
- Дръжте чуждите тела далече от вентилационните отвори и изходящия отвор.
- Преди транспортиране изпразнете водния резервоар, за да избегнете разливане.
- Не наклонявайте уреда, тъй като изтичащата вода може да причини повреди на въздушния дехидратор.
- Никога не изливаште или пръскайте вода с уреда.


Електрическа безопасност

- Изпълнение на присъединителната линия съгласно IEC 60245 (H 07 RN-F) с напречно сечение на жилата най-малко
 - 1,5 мм² при дължина на кабела до 25 м
 - 2,5 мм² при дължина на кабела над 25 м
- Присъединителни кабели с голяма дължина и малко сечение създават пад на напрежението. Двигателят вече не може да достигне своята максимална мощност, действието на уреда се намалява.
- Инсталираните в присъединителните линии щепсели и съединителни контактни кутии трябва да са изработени от гума, мек PVC или от друг термопластичен материал със същата механична якост или да имат покритие от такъв материал.
- При прокарването на присъединителния кабел да се внимава той да не е сплескан или прегънат, а щепселното съединение да не се мокри.
- При употреба на макара за кабели размотайте кабела напълно.
- Не използвайте кабела за цели, за които той не е предназначен. Пазете кабела от горещина, масло и остри ръбове. Не използвайте кабела, за да изтеглите щепсела от контакта.

- Контролирайте редовно удължителните кабели и ги заменяйте, когато са повредени.
- Контролирайте редовно удължителните кабели и ги заменяйте, когато са повредени.
- Не използвайте дефектни присъединителни кабели.
- Не използвайте временни електрически присъединителни връзки.
- Никога не шунтирайте защитните устройства и не ги извеждайте от действие.
- Присъединете уреда през защитен прекъсвач срещу недопустимия утечен ток (30 mA).

 **Присъединяването към електрическата мрежа, респ. ремонтните работи по електрическите части на машината следва да бъдат извършвани от притежаващ разрешение за извършване на дейност по занятие електроспециалист, или да бъдат предоставяни на нашите сервизни служби. Следва да бъдат спазвани местните разпоредби и особено онези, които се отнасят до охранителните мерки.**

 **Ремонтите на други части на машината следва да бъдат извършвани от производителя, респ. от една от неговите сервизни служби.**


 **Използвайте само оригинални резервни части. Използването на други резервни части може да доведе до злополуки с ползвателя. За произтекли от това щети производителят не носи отговорност.**

Принцип на действие

Въздушният дехидратор работи на принципа на кондензацията.

Въздухът в помещението се всмуква през филтър и охлаждащ елемент, където водните пари от въздуха кондензират до водни капки. След това водните капки постъпват в съд за воден конденз и след това във воден резервоар, докато изсушения студен въздух се извежда и нагрява от кондензатора на уреда и отново се изухва в помещението. Температурата на издухания въздух е около 2-5 °C над температурата в помещението. Отделянето на топлина се получава поради енергията, подадена към компресора и вентилатора, и от топлината, която се освобождава при кондензирането на водната пара.

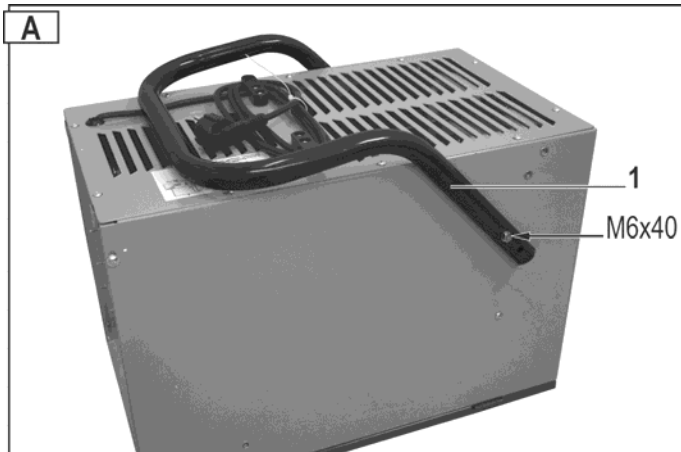
Чрез постоянната циркулация на въздуха в помещението през уреда влажността на въздуха намалява, чрез което се постига бързо и щадящо изсушаване на помещението.

 **Водните пари във въздуха се движат леко и безпрепятствено във въздуха. Затова е важно помещението да бъде, колкото се може по-добре „запечатано“, т. е. вратите и прозорците трябва да са затворени, а влизането и излизането от помещението по възможност трябва да бъде ограничено. В противен случай изсушаващото действие на уреда се намалява съществено.**

Монтаж

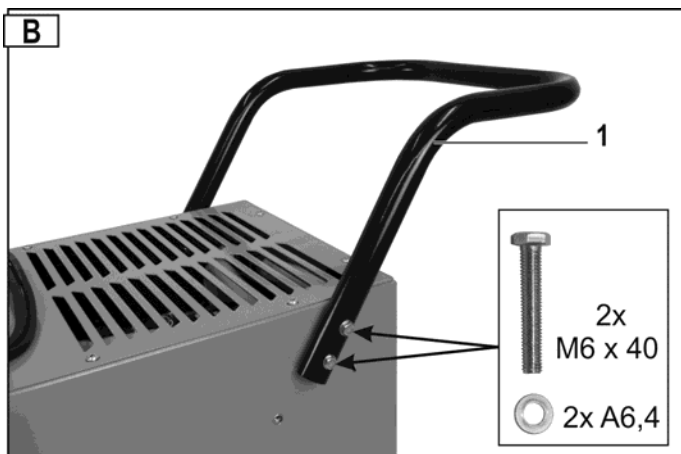
Монтаж корпус / дръжка за транспортиране

1. Поставете въздушния дехидратор
2. Махнете дръжката за транспортиране (1). За целта развийте шестостенните болтове M6x40.



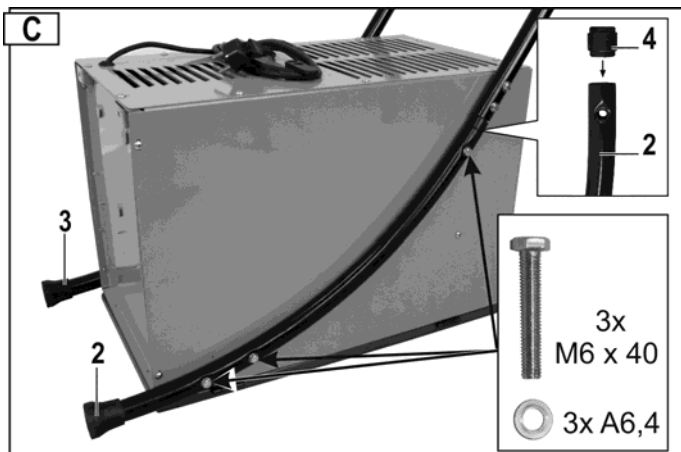
3. Завъртете дръжката за транспортиране (1). Завинтете дръжката от всяка страна с 2 шестостенни болта M6x40 и шайби A6,4 за корпуса.

i Не затягайте болтовете прекалено.



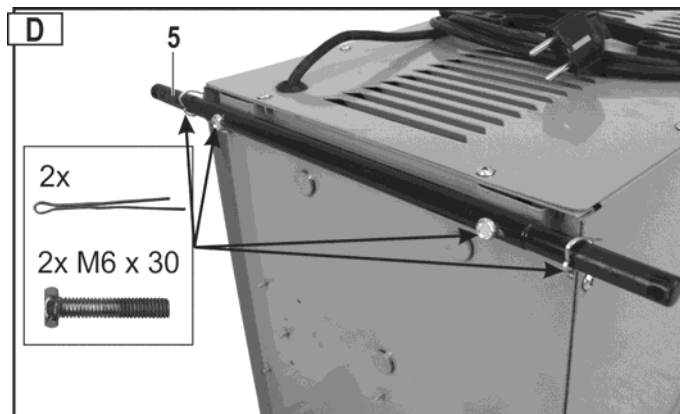
4. Поставете свързващите детайли (4) в крачетата (2/3). Вкарайте крачетата в дръжката за транспортиране и ги завинтете с 6 шестостенни болта M 6x40 и шайби A 6,4 за корпуса.

i Затегнете всички болтове.

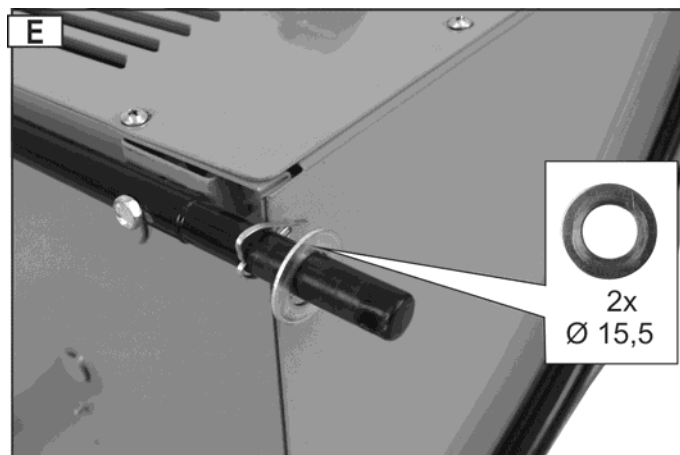


Монтаж на колелца за транспортиране

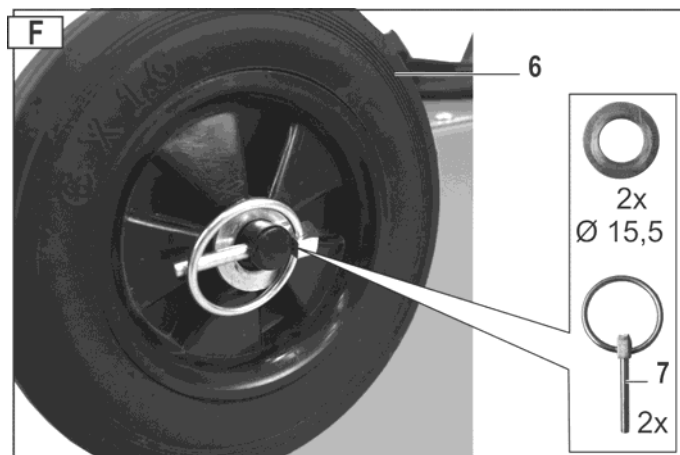
1. Монтирайте колесната ос (5) с двата шестостенни болта (M 6 x 30) и поставете шплинтовете.



2. **!** Осигурете шплинтовете срещу изпадане, като огънете краищата на шплинтовете с клещи и наденете шайбите (Ø 15,5) на колесната ос.



3. Наденете колелцата (6) и шайбите на колесната ос. Фиксирайте колелцата с фиксиращите щифтове (7).



- !** След монтажа оставете уреда най-малко един час изправен преди да включите уреда. Така съдържащото се охлаждащо средство може отново да се утаи.

Монтаж на въздушния дехидратор

Монтаж

Доколкото това е възможно, въздушният дехидратор трябва да бъде монтиран в средата на помещението, така че да се постигне добра циркулация на въздуха в цялото помещение.

Ако това е невъзможно, въздушният дехидратор трябва да се монтира така, че въздухът да може да се засмуква и издухва безпрепятствено.

Минималното отстояние до стената трябва да е 10 cm.

Монтирайте въздушния дехидратор

⇒ хоризонтално, за да може водният конденз да изтича безпрепятствено.

⇒ не в близост до източник на топлина (например отоплително тяло).

i Внимавайте прозорците и вратите на помещението за изсушаване да са затворени.

! Въздушният дехидратор не трябва да се инсталира в близост до запалими източници, като например открит пламък, включена газова горелка или електрически отоплителен уред с нажежени спирални реотани.

! Уредът трябва да се инсталира, използва и съхранява в помещение с основна площ, по-голяма от „ A_{min} “.
(„ A_{min} “ : виж „технически данни → мин. площ на помещението“).

Присъединяване към електрическата мрежа

Сравнете посоченото върху фабричната табелка напрежение с напрежението в мрежата и свържете уреда към съответния контакт, който отговаря на предписанията.

Използвайте контакт с: напрежение в мрежата 230 V със защитен прекъсвач срещу утечен ток (FI-прекъсвач 30 mA).

Предпазване на електрическата верига

10 A

Пускане в действие

Преди пускане

Транспортирали ли сте въздушния дехидратор в легнало положение или под наклон, по-голям от 45°?

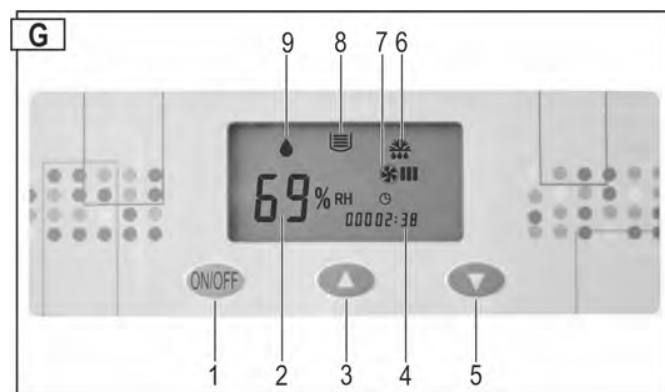
i Предзи употреба оставете уреда поне един час да постои изправен.

i Указания

1. Въздушният дехидратор не работи, ако настроената стойност на влажността на въздуха е по-висока от тази наоколо.

- Използвайте въздушния дехидратор само при стайна температура от 5 °C до 32 °C. Извън тези граници въздушният дехидратор не функционира.
- Не използвайте въздушния дехидратор в силно запрашена или хлорирана среда.
- По време на дехидрацията моторът на вентилатора и компресорът трябва да пореботят поне 3 мин. след включването на компресора. За да се избегнат повреди на компресора, ако въздушният дехидратор се е изключил, трябва да изчакате 3 минути преуди да включите уреда отново.
- Ако температурата в помещението е под 10 °C и относителната влажност на въздуха наоколо е твърде ниска, не е необходимо да се използва въздушен дехидратор.
- Дехидриращата мощност на уреда зависи от характеристиките на помещението, температурата в помещението и относителната влажност на въздуха в помещението.
- Изпразнете резервоара, ако е пълен. След това отново поставете празния воден резервоар, за да може уредът да работи отново.
- Транспортирайте уреда само в изправено положение.
- Ако уредът не работи или работата прекъсне внезапно по неизвестни причини ➔ виж „Възможни повреди“.
- Когато въздушният дехидратор работи, компресорът отделя топлина и температурата в помещението леко се повишава. Това е нормално.

Табло за обслужване




- ➔ бутон „ON / OFF = ВКЛ / ИЗКЛ“
- ➔ Индикация „относителна влажност на въздуха в %“ или грешка
- ➔ бутон „Влажността на въздуха се повишава“
- ➔ Индикация „Брояч на работните часове“
- ➔ бутон „Намаляване на стойността на влажността на въздуха“
- ➔ Символ „Размразяване“
- ➔ Символ „Вентилаторът работи“
- ➔ Символ „Сборен резервоар за водата пълен“
- ➔ Символ „Режим на дехидратация“
 - ☞ постоянна индикация = Уредът дехидрира (компресорът и вентилаторът са включени)
 - ☞ мигаща индикация = Уредът не дехидрира (компресорът изключен - вентилаторът включени)

Индикация за повреда

Ако повредите E3 – E4 – E5 се покажат на дисплея 2 „относителна влажност на въздуха“ ➔ виж „Възможни повреди“.

Включване

- ⓘ Щом включите щепсела в контакта, се чува сигнал. Ако несе чуе сигнал, значи има повреда. Проверете свързващия кабел, контакта и предпазителя.

Натиснете бутона , за да включите въздушния дехидратор.



На индикацията 2 ➔ „Стойност на влажността на въздуха“ се показва фабрично настроената влажност на въздуха от 60 %. След 5 сек. На индикацията се показва актуалната влажност на въздуха.

Индикацията „Стойност на влажността на въздуха“ показва важността в границите между 30 % и 90 %.


Изключване


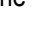
Натиснете отново бутона , за да изключите въздушния дехидратор.

Настройване на стойността на влажността на въздуха

Натиснете бутона  „Повишаване на стойността на влажността на въздуха“ или  „Намаляване на стойността на влажността на въздуха“, за да настроите желаната влажност на въздуха.

Ако настроената стойност на влажността на въздуха е под 30 %, уредът дехидрира и индикация 2 показва „CO“.


 **Съвет:** Относителна влажност на въздуха от 50 – 60 % по правило е достатъчна за създаването на приятен климат в помещението и за да се избегне образуването на воден конденз по частите и устройствата.


- ⓘ Ако желаната стойност на влажността на въздуха падне под актуалната влажност на въздуха с 3 %, въздушният дехидратор (компресор) се включва автоматично. Постоянна индикация на символа  „Работа за дехидратиране“ на дисплея. Ако желаната стойност на влажността на въздуха надвиши актуалната влажност на въздуха с 3 %, въздушният дехидратор (компресор) се изключва автоматично. Символът  „Работа за дехидратиране“ мига.

Автоматично размразяване

При температура в помещението под 20 °C на повърхността на изпарителя се образува не само конденз, но и лед. Ледът спира топлообменника, така че се възпрепятства циркулацията на въздуха. Вграденото автоматично размразяване размразява изпарителя. Това

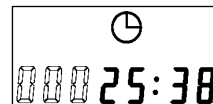
дава възможност за работа за дехидратация до температура + 5 °C.

По време на размразяването на дисплея се показва символът , компресорът продължава да работи, вентилаторът се изключва автоматично.

След приключване на размразяването въздушният дехидратор отново се включва на режим за дехидратация и символът  изгасва.

Брояч на работните часове

Воздушният дехидратор е оборудван с брояч на работните часове.




Щом въздушният дехидратор се включи, на дисплея се показват работните часове, в които уредът е работил. Докато уредът е включен, това време се добавя към вече изтеклото време.



Изтичане на водата

Сборният воден резервоар на въздушния дехидратор е оборудван с поплавък, който автоматично изключва уреда, щом сборният резервоар се напълни.

- ⓘ След 45 сек. Компресорът се изключва, а вентилаторът спира и се чува сигнал. На дисплея се показва символът  и грешката E4.

Ако сборният воден резервоар не се изпразни веднага, сигналът се чува на всеки 5 минути.


Отстраняване на водния резервоар

1. Изключете уреда.
2. Отворете вратата на корпуса.
3. Извадете резервоара (8) и незабавно го изпразнете.



4. Отново поставете резервоара. Внимавайте да поставите резервоара в правилно положение.

ⓘ Внимавайте да поставите резервоара в правилното положение и вкарайте маркуча (a) отново в отвора на резервоара.

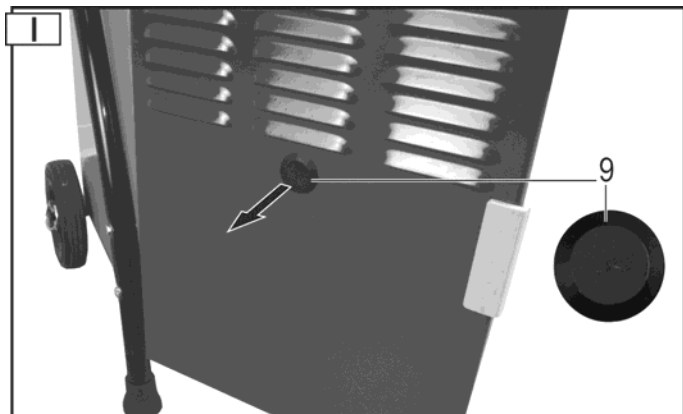
5. Затворете вратата на корпуса.
6. Отново включете въздушния дехидратор. Символът  и грешката E4 несе показват повече. Продължават ли да се показват символът и грешката? Извадете резервоара отново и го поставете отново.

Непрекъснат режим или попродължително време за работа

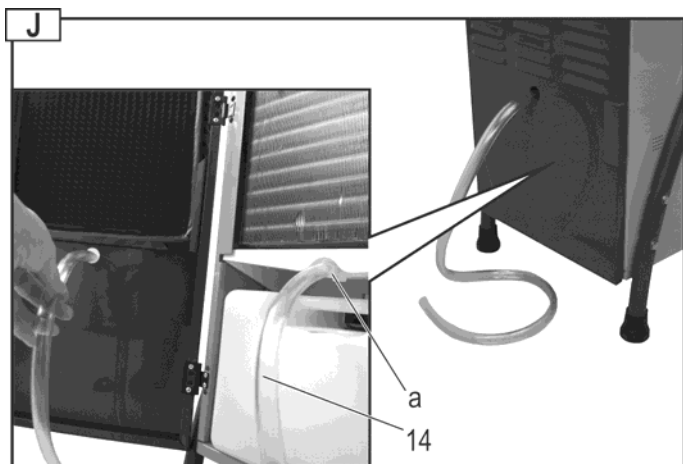
При висока влажност на въздуха е предимство, ако въздушният дехидратор работи в непрекъснат режим. При непрекъснатия режим отпада редовното изпразване на сборния воден резервоар.

Начин на действие:

1. Отворете вратата на корпуса и махнете заключващата капачка (9) от вратата на корпуса.



2. Наденете маркуча (14) първо върху щуцера за изтичане на водата (a) и след това вкарайте през вратата на корпуса.



ⓘ Спазвайте следното:

- ⇒ Внимавайте водата винаги да може да изтича свободно.
- ⇒ За предпочитане е водата да се отвежда в по-ниско разположен сифон.
- ⇒ Внимавайте маркучът да запази положението си, да бъде положен под наклон, да не бъде пречупен или навит.

Транспорт



Преди всяко транспортиране изключвайте уреда и издърпвайте щепсела.

Винаги транспортирайте въздушния дехидратор в стоящо положение, за да избегнете повреждане на компресора.

☞ Съвет: Ако сте транспортирали въздушния дехидратор в легнало положение, съответно той се е преобърнал силно, преди употреба въздушният дехидратор трябва да остане поне един час в изправено положение.

Почистване и поддръжка



Преди всяко почистване и поддръжка изключвайте уреда и издърпвайте щепсела.

Работи по техническата поддръжка и почистването, различни от описаните в настоящия раздел, могат да се извършват само от сервиза.

Да се използват само оригинални части. Други части могат да предизвикат непредвидими повреди и наранявания.

Почистване Въздушен филтър

Замърсеният филтър

- ⇒ намалява ефективността на въздушния дехидратор.
- ⇒ води до замърсяване на вътрешността на уреда.

ⓘ Почиствайте филтъра редовно според условията на експлоатация.

Отстраняване на филтъра

1. Отворете вратата на корпуса.
2. Извадете филтъра (10).



Леко замърсяване

Използвайте прахосмукачка и леко изступайте филтъра.

Силно замърсяване

Измийте филтъра внимателно с хладък сапунен разтвор (макс. 40 °C) и след това го оставете да изсъхне добре. Не оставяйте филтъра да съхне на слънцето или до други източници на топлина.

Поставяне на филтъра

1. След като го почистите, отново поставете филтъра в държачите на вратата на корпуса.
2. Затворете вратата на корпуса.

Почистване на уреда

Редовно почиствайте уреда отвън с влажна кърпа и мек почистващ препарат (сапунен разтвор). Внимавайте във вътрешността на уреда да не попада вода.

За почистване не използвайте почистващи препарати и разтворители, те може да разядат частите на уреда.

Веднъж годишно или според условията на експлоатация въздушният дехидратор трябва да бъде проверен вътре за замърсявания.

Поддръжка

Въздушният дехидратор е конструиран за безпроблемна експлоатация и минимален контрол.

Всички подвижни части са с постоянно смазване.

Във вътрешността на уреда няма други части, които да се нуждаят от поддръжка.

Съхранение

Уредите, които не се използват, съхранявайте на сухо, затворено място, недостъпно за деца.

Спазвайте следното за удължаване на дълготрайността на въздушния дехидратор и гарантиране на безупречната работа:

- ⇒ Изпразвайте водния сборен резервоар и го подсушавайте внимателно.
- ⇒ Почиствайте филтъра.
- ⇒ Правете основно почистване.
- ⇒ Проверете безупречното състояние на въздушния дехидратор, за да се гарантира надеждно използване на уреда след съхранение.
- ⇒ Покривайте внимателно въздушния дехидратор.

Възможни неизправности



Преди всяка повреда изключвайте уреда и издърпвайте щепсела.

Неизправност	Възможна причина	Отстраняване
Двигателят не тръгва	няма напрежение в мрежата	проверете предпазителя
	съединителният кабел е дефектен	да се провери от електроспециалист
	Сборният воден резервоар е пълен	изпразнете водния сборен резервоар
	Влажността на въздуха в помещението е по-ниска от настроената	проверете настроената стойност на влажността на въздуха, евентуално настройте друга стойност
Уредът кондензира малко или изобщо не кондензира вода	Температурата в помещението или влажността на въздуха не са в работните граници	a) проверете температурата в помещението (5 °C до 32 °C) b) проверете влажността на въздуха (мин. 30 % отн. влажност) c) проверете настроената стойност на влажността на въздуха, евентуално настройте друга стойност
	въздушният филтър е замърсен	почистете въздушния филтър (виж „Почистване и поддръжка“)
	Подаването или отвеждането на въздуха е блокирано	проверете, евентуално поставете уреда по друг начин (спазвайте минимално отстояние от стената (10 cm))
	a) уредът е силно замърсен отвътре b) циркулацията на студа е дефектна вратите и/или прозорците са отворени	обърнете се към производителя, съответно сервиза затворете вратите и/или прозорците
Уредът изключва непрекъснат режим с маркуч	a) маркучът е пречупен или навит b) няма достатъчен наклон	положете маркуча по друг начин, за да може водата да изтича безпрепятствено
	водата в маркуча е замръзнала	вземете предпазни мерки, за да предотвратите замръзването на водата
Водата изтича от уреда	Водният сборен резервоар е неуплътнен	a) проверете водния сборен резервоар b) сменете водния сборен резервоар

Неизправност	Възможна причина	Отстраняване
Необичайни шумове и вибрации	Уредът е върху неравен под Болтовете, гайките или други части са разхлабени	монтирайте уреда върху равен под закрепете частите Ако частите не могат да бъдат закрепени, намират се във вътрешността на уреда или шумовете остават: посетете производителя, съответно сервиза.

- ⓘ** Ако са извършени всички функционални проверки и повредата не е могла да бъде отстранена, се обърнете към производителя, съответно сервиза.
- ⓘ** Ако уредът не функционира безупречно, той трябва веднага да се извади от употреба!

Индикация за повреда

Следните повреди може да бъдат показани в показание 2 „относителна влажност на въздуха“:

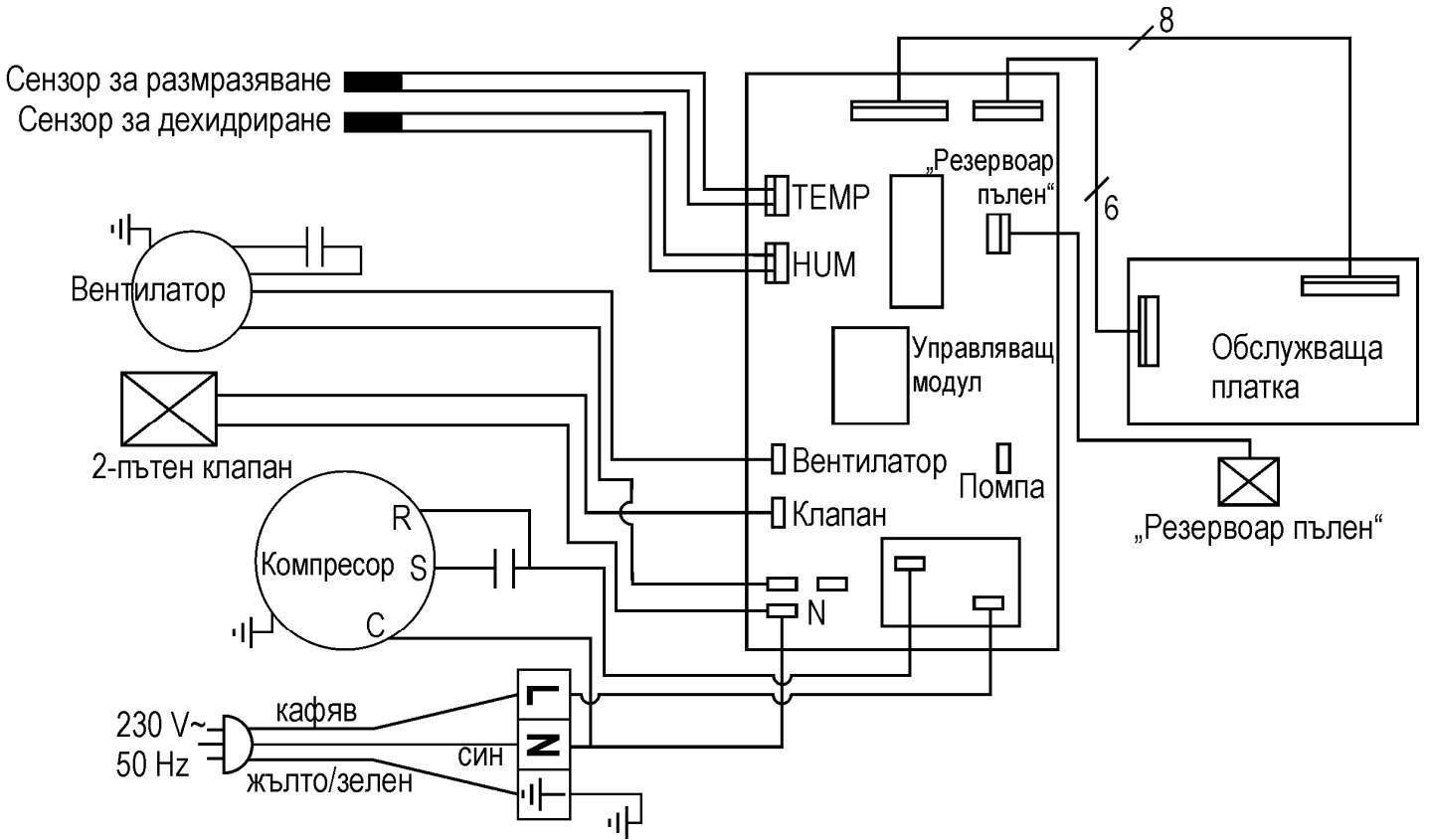
Неизправност	Дефект
E3	Сензор за влажността дефектен
E4	Сборният воден резервоар е пълен
E5	Сензор за циркулацията на студа дефектен

- ⓘ** Ако се появят съобщенията за повреда E3 и E5, се обърнете за решаване на проблема към производителя, съответно сервиза.
- При други повреди или въпроси се обръщайте към Вашия търговски обект на място.

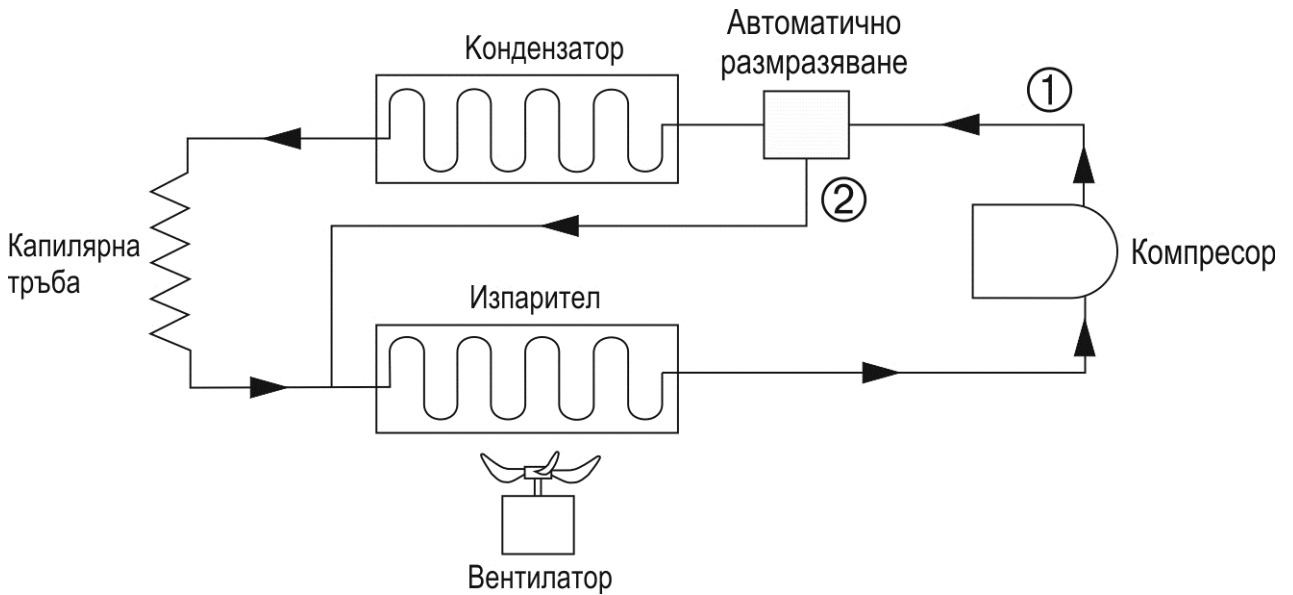
Технически данни

Тип / Модел	ALE 300 N
година на производство	виж последна страница
Преминаване на въздух	350 m ³ /h
Номин. мощност P ₁	570 W
Номин. консум на ток	2,64 A
макс. мощност P ₁	710 W
макс. консум. на ток	3,1 A
Мощност, вентилатор	40 W
Електрозахранване	230 V~ / 50 Hz
Предпазител	10 A
Темп. граници	5 – 32 °C
Граници на влажността на въздуха	30 – 90 % отн. влажност
Дехидрираща мощност при 30 °C / 80 % отн. вл.	30 l / 24 h
Защитен вид	IP X0
Залед. налягане	2,5 MPa
Парно налягане	1,0 MPa
Охл. средство	R290
Количество охл. средство	0,145 kg
Обем на резервоара макс.	5,0 l
LED-индикация „Резервоар пълен“ при	4,3 l
Обем на помещението (при височина на тавана 2,5 m)	75 - 125 m ³
макс. площ на помещението A _{max}	30 - 50 m ²
мин. площ на помещението A _{min}	7 m ²
Ниво на звуковата мощност L _{WA}	< 70 dB (A)
Ниво на звуковото налягане L _{PA}	< 70 dB (A)
Маса	27,5 кг

Ел. схема



Циркулация на студа

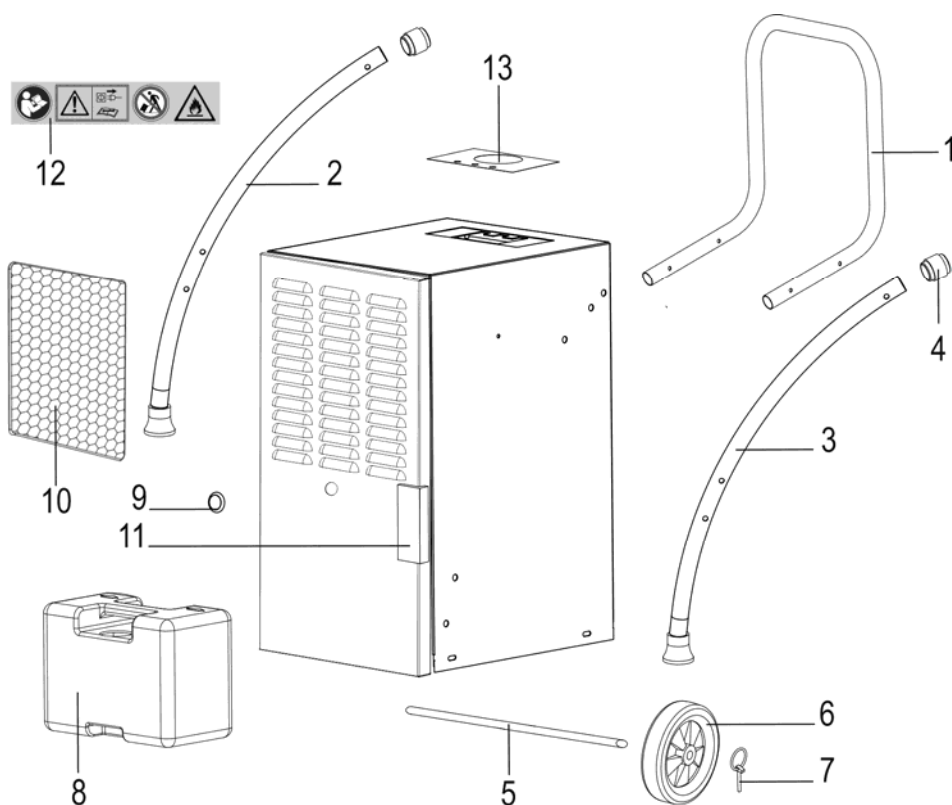


Резервни части

Поз.	Артикулен №	Наименование	Поз.	Артикулен №	Наименование
1	417718	Транспортна дръжка	8	417726	Воден сборен резервоар с тапа и поплавък
2	417716	Краче дясно	9	417722	Заклучващ - щекер
3	417717	Краче ляво	10	417723	Въздушен филтър
4	417702	Свързващ детайл	11	417721	Дръжка на вратата
5	417724	Колесна ос	12	417618	Стикер за безопасност
6	417725	Транспортно колело Ø 150mm	13	417658	Бленда (стикер)
7	417706	Фиксиращ щифт	14		Маркуч (без фигура)

При поръчка на резервни части задължително посочвайте:
типа на въздушния дехидратор, годината на производство и номера на резервната част.

Иначе не е възможна коректна доставка!



Гаранция

Моля вземете под внимание приложената гаранционна декларация.

Запазва се правото за технически промени!



Přístroj nesmíte použít, aniž byste si přečetli návod a splnili veškeré udané pokyny v něm uvedené. Před použitím přístroje je třeba jej sestavit podle všech pokynů uvedených v návodu.

Návod pečlivě uschovejte pro případné pozdější použití.



Elektrické stroje a přístroje nepatří do domovního odpadu. Přístroje a jejich příslušenství včetně obalu je třeba odevzdat k ekologickému zpracování do sběrných dvorů.

Podle evropské směrnice 2012/19/EU o elektro- a elektronických starších přístrojích není nutné použité elektropřístroje odděleně shromažďovat a dodávat k ekologické recyklaci.

Postarejte se o to, aby se u již neprovozušpochného elektrického spotřebiče až do odvozu na sběrné a recyklační místo nepoškodil okruh chladiva. Tím zabráníte nekontrolovanému úniku chladiva.

Obsah

ES-Prohlášení o shodě	46
Obsah dodávky	46
Symbole na přístroji	47
Symbole v návodu	47
Použití přístroje	47
Zbytková rizika	47
Chladivo	47
Bezpečnostní pokyny	47
▪ Elektrická bezpečnost	48
Princip funkce odvlhčovače	48
Sestavení přístroje	48
Umístění odvlhčovače	49
▪ Umístění	49
▪ Připojení k síti el. energie	49
▪ Síťová pojistka	49
Uvedení do provozu	50
▪ Před uvedením do provozu	50
▪ Ovládací panel	50
▪ Zapnutí	50
▪ Vypnutí	50
▪ Nastavení hodnot vlhkosti	50
▪ Odtávání	50
▪ Sčítač provozních hodin	50
Vodní odpad	51
▪ Vynětí zachytné nádoby	51
▪ Nepřetržitý provoz nebo dlouhodobý provoz	51
Přemístění odvlhčovače	51
Čistění a údržba	51
▪ Čistění vzduchového filtru	51
▪ Vyjmutí filtru	52
▪ Nasazení filtru	52
▪ Čistění přístroje	52
▪ Údržba	52
Skladování	52

Možné poruchy	52
▪ Ukazatel poruch	53
Technická data	53
Plán zapojení	54
Plán oběhu chladiva	54
Seznam náhradních dílů	55
Záruka	55

ES-Prohlášení o shodě

Č. (S-No.): 14761

Podle směrnice **EU 2014/35**

Zde a tímto prohlašujeme

Altrad Lescha Atika GmbH

Josef-Drexler-Str. 8, 89331 Burgau - Germany

na vlastní zodpovědnost, že výrobek

Luftentfeuchter (Odvlhčovač vzduchu)

Typ/model ALE 300 N

Seriové číslo: 000001-020000

odpovídá ustanovením ES-směrnicím, rovněž ustanovením následných směrnic:

EU 2014/30 a ES 2011/65

Následující normy byly použity:

EN 60335-1:2012+A11:2014+A13:2017+A1:2019+A2:2019+A14:2019;

EN 60335-2-40:2003+A11:2004+A12:2005+A1:2006+A2:2009+A13:2012;

EN 62233:2008;

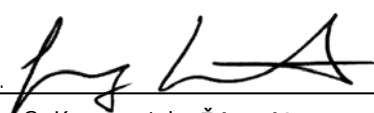
EN 55014-1:2017; EN 55014-2:2015;

EN 61000-3-2:2014; EN 61000-3-3:2013

Uchování technických podkladů:

Altrad Lescha Atika GmbH – Technické oddělení –

Josef Drexler Str. 8 - 89331 Burgau - Germany

i. A. 

Burgau, 25.08.2020 i. A. G. Koppstein, Řízení konstrukce

Obsah dodávky

 Po rozbalení krabice zkontrolujte obsah z hlediska

- ▶ Úplnosti
- ▶ Případných škod způsobených dopravou

Veškeré nedostatky sdělte ihned svému dodavateli nebo výrobci. Na pozdější reklamace nebude brán zřetel.

- Předsestavená jednotka
- Hadice
- Přístroje
- Pevná nožička pravá/levá
- 1 Transportní madlo
- 1 Sáček se šrouby
- 2 Kolečka
- 1 Návod
- Záruční karta

Symbole na přístroji



Před uvedením do provozu si přečtete návod a bezpečnostní pokyny a dodržte vše uvedené.



Před opravnými, údržbovými či očištnými pracemi vypněte přístroj a odpojte od sítě vytažením vidlice ze zásuvky.



Odvlhčovač nenaklánejte a nepřemísťujte v ležící poloze.



Varování! Zvlhčovač vzduchu je naplněn hořlavým chladivem R290.

Při nesprávné manipulaci se zařízením hrozí vážná zranění nebo hmotné škody.

Symbole v návodu



Hrozící nebezpečí nebo nebezpečná situace.

Nedbání těchto pokynů může mít za následek zranění nebo věcné škody.



Důležité informace ke správnému užívání přístroje. Nedbání těchto pokynů může přivodit poruchy na přístroji.



Uživatelské pokyny. Tyto pokyny Vám pomohou optimálně přístroj využít.



Montáž, obsluha a údržba. Zde je vysvětleno vše co musíte z těchto hledisek udělat.

Použití přístroje (účel)

Odvlhčovač vzduchu tohoto typu je určen pro domácí použití za účelem vysoušení vlhkého zdiva (po vodovodních škodách) nebo ke snížení vlhkosti v uzavřených místnostech.

Ke správnému použití přístroje (jeho účelu) patří rovněž dodržení všech výrobcem předepsaných podmínek z hlediska oprav, údržby a dodržení bezpečnostních pokynů.

Pro provoz je třeba dodržet platný předepsaný soubor předpisů zamezujících úrazům, stejně jako obecně známé pracovní - medicínská a bezpečnostně - technická pravidla.

Veškerá další užití přístroje, která překračují rámec použití přístroje jsou nevhodná a za takto způsobené škody nepřebírá výrobce zodpovědnost. Veškerá rizika potom jdou na účet uživatele.

Rovněž svévolné změny na přístroji vylučují ručení výrobce za takto způsobené škody.

Zbytková rizika



I přes správné užití přístroje a dodržení veškerých pokynů a bezpečnostních pravidel, je nutné počítat, vzhledem ke konstrukci přístroje, s některými zbytkovými riziky.

Tato zbytková rizika je možné minimalizovat pouze dokonalým dodržáním bezpečnostních pokynů, správným použitím účelu přístroje a dodržáním všech pokynů obsažených v návodu.

Ohleduplnost a pozornost při používání přístroje snižují riziko zranění osob nebo dalších škod.

- Ohrožení el. proudem při použití vadných elektro-kabelů.
- Dotek částí přístroje pod proudem při odkrytých elektro-součástí přístroje.

I přes dodržení veškerých předepsaných opatření, nelze další rizika vyloučit.

Chladivo

- Zvlhčovač vzduchu je naplněn ekologickým chladivem R290.
- Toto chladivo patří do třídy A3 (podle ISO 817): mírná toxicita (A) a vysoce vznětlivé (3).
- Toto chladivo je bez zápachu.
- Náhodně uniklé chladivo ovšem může za velmi nepravděpodobných okolností explodovat, když dosáhne určité koncentrace ve vzduchu, což je při použití v souladu s účelem velmi nepravděpodobné.
- Zvlhčovač vzduchu nesmí být umístěn v blízkosti zápalných zdrojů, např. otevřeného plamene, zapnutého plynového hořáku nebo elektrického vytápění s topnými spirálami.

Bezpečnostní pokyny


Před uvedením přístroje do provozu pečlivě prostudujte následné pokyny a soubor opatření chránících před úrazem a dodržte ve Vaší zemi platné bezpečnostní podmínky. Jen tak ochráníte sebe a další osoby před možným zraněním.


- **i** Bezpečnostní pokyny předejte všem dalším osobám, které přístroj obsluhují.
- **i** Bezpečnostní pokyny pečlivě uschovejte pro další případné použití.
 - Před uvedením do činnosti se nejprve prostřednictvím návodu s přístrojem seznámte.
 - Přístroj užívejte pouze za účelem pro který byl vyroben (viz kap. „Použití přístroje“).
 - Přístroj zapojte do el. sítě pouze na udané napětí.
 - Obsluha přístroje nese zodpovědnost vůči třetím osobám v pracovním okruhu.
 - Děti a mladiství pod 16 let nesmějí přístroj obsluhovat. V tomto věku si nejsou vědomi jaká nebezpečí jsou s provozem přístroje spojena.
 - Nedovolte přístup dětí k přístroji.
 - Přístroj používejte pouze s kompletními a správně namontovanými ochrannými prvky a neměňte na přístroji nic, co by mohlo snížit jeho provozní bezpečnost.
 - Při poruchách provozu přístroj nezapínejte. Stejně upadne-li přístroj a v důsledku pádu jsou poškozeny el. kabel nebo vidlice nebo další díly.
 - Opravy el. částí smí provádět pouze odborný servis. Uživatel přístroje může v důsledku neodborné opravy utrpět vážná zranění.


- Před čistěním nebo přemístěním přístroje jej vždy vypněte a odpojte od sítě vytažením vidlice ze sítě.
- Při poruše funkce přístroje jej vypněte a odpojte od sítě. Spojte se s odborným servisem.
- Přístroj nikdy neponořujte do vody nebo jiné kapaliny.
- Na přístroj nepokládejte žádné předměty.
- Vstupní vzduchový otvor a výstup udržujte volné.
- Před přemístěním přístroje vyprázdněte vodní zásobník (otřesy).
- Přístroj nepřeklápějte a nenaklánějte přístroj. Vyteká voda může způsobit škody na přístroji.
- Na přístroj nelijte ani nestříkejte vodu.

Elektrická bezpečnost

- Prodlužovací kabel použijte podle normy IEC 60245 (H 07 RN-F) s minimálním příčným průřezem
 - 1,5 qmm u kabelu do 25 m délky
 - 2,5 qmm u kabelu delšího než 25 m
- Dlouhé a tenké kabely mohou zapříčinit výpadky napětí. Motor nedosáhne maximálního výkonu, funkce přístroje je redukována.
- Vidlice a případně spojovací elementy na kabelu musí být z gumy, měkkého PVC nebo jiného termoplastického materiálu stejné mechanické pevnosti, nebo tímto materiálem potaženy.
- Při pokládání prodlužovacího kabelu dbejte, aby kabel nebyl zkroucen, skřípnut a aby spojovací elementy nebyly vlhké.
- Při použití prodlužovacího kabelu na bubnu jej zcela odviňte.
- Kabel nepoužívejte k jiným účelům než je určen. Chraňte kabel před horkem, olejem a ostrými hranami. Kabel nepoužívejte k vynětí vidlice ze zásuvky (tahání).
- Prodlužovací kabel pravidelně kontrolujte na poškození.
- Nikdy nepoužívejte poškozený kabel.
- Nikdy nepoužívejte provizorní el. přípoje.
- Nikdy nepřemostňujte ochranné prvky a nikdy je nevyřazujte z funkce.
- Přístroj zapojte přes ochranný jistič (vypínač) 30 mA.

 **Elektrická zapojení resp. opravy musí vždy provádět odborný servis. Přitom dbejte na místní předpisy z hlediska bezpečnosti.**

 **Opravy jiných částí přístroje proveďte ve spolupráci s výrobcem nebo odborným servisem.**

 **Používejte pouze originální náhradní díly. Použití jiných dílů může způsobit uraz obsluze nebo jiné škody. Za takto způsobené škody nepřebírá výrobce žádnou zodpovědnost.**

Princip funkce odvlhčovače

Odvlhčovač vzduchu pracuje na kondenzačním základu.

Vzduch z místnosti je nasáván přes filtr a jde k ochlazovacímu prvku, kde vodní páry kondensují na vodní kapky. Tyto pak stékají do kondenzačního zásobníku a odtud do zásobníku vody. Zatím vysušený ochlazený vzduch jde ke kondenzátoru, opět ohřátý vyfoukne zpět do místnosti. Teplota vráceného vzduchu leží zhruba 2 – 5 Gr. C výše než je teplota vzduchu v místnosti. Tento tepelný zisk je způsoben činností kompresoru a ventilátoru a uvolněním tepla při kondenzaci vodních par.

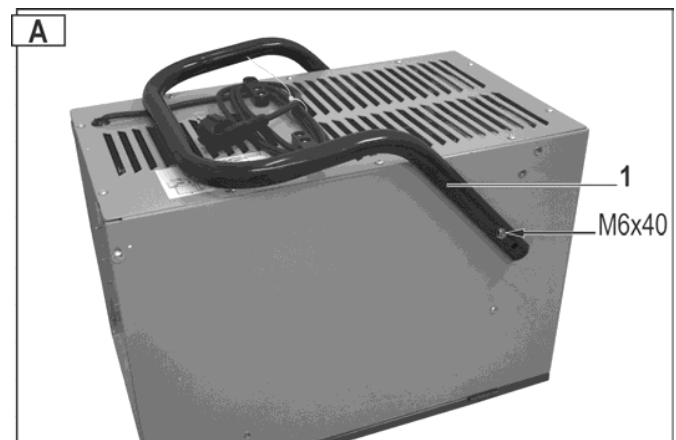
Vlivem stálé cirkulace vzduchu je snižována relativní vlhkost vzduchu a tak je docíleno vysušení místností.

- ⓘ Vodní páry se ve vzduchu pohybují lehce a bez omezení. Proto je důležité při odvlhčování místnost co nejvíce uzavřít t.zn. že okna a dveře musí být zavřena a event. další průchod vzduchu místností co nejvíce omezen. Není-li tomu tak, potom výkon odvlhčovače se snižuje.

Sestavení přístroje

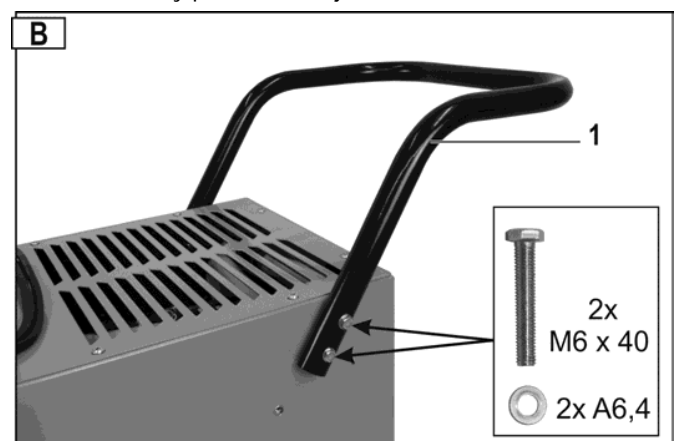
Montáž rámu / přepravního madla

1. Položte odvlhčovač vzduchu.
2. Demontujte přepravní držák (1). Za tím účelem vydróbujte šrouby s šestihlannou hlavou M6x40.



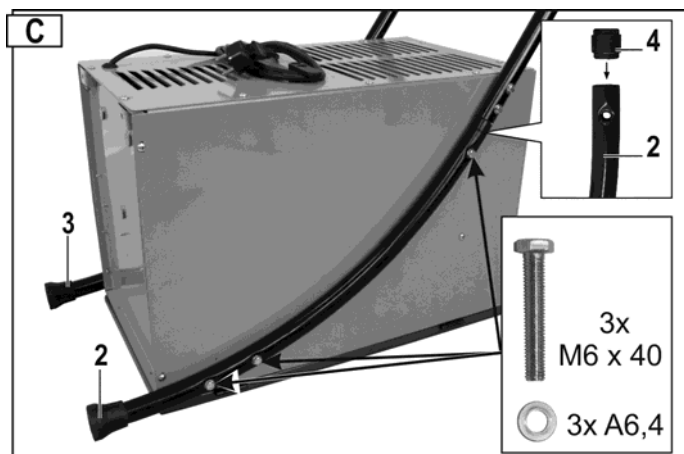
3. Otočte přepravní držák (1). Přišroubujte držák na skříň na každé straně dvěma šrouby s šestihlannou hlavou M6x40 s podložkami A6,4.

ⓘ Šrouby příliš neutahujte.



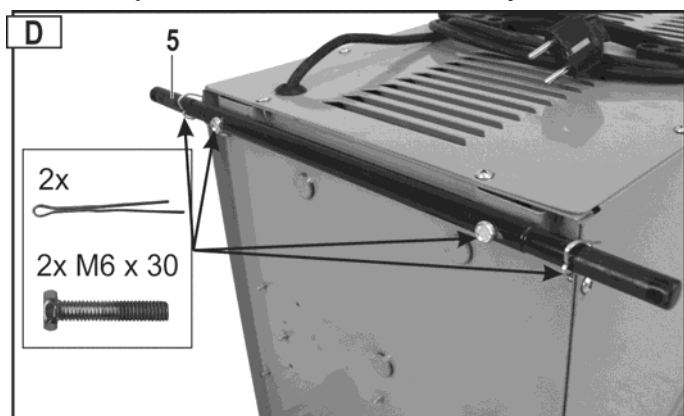
4. Zasuňte spojovací kusy (4) do pevných nožiček (2/3). Zastrčte pevné nožičky do přepravního madla a přišroubujte je šesti šrouby se šestihrannou hlavou M6x40 a podložkami A 6,4 na skříň přístroje.

i Všechny šrouby pevně utáhněte.

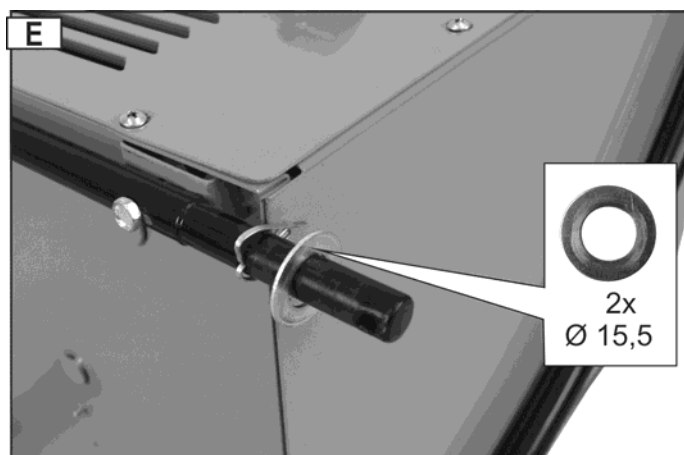


Montáž přepravních koleček

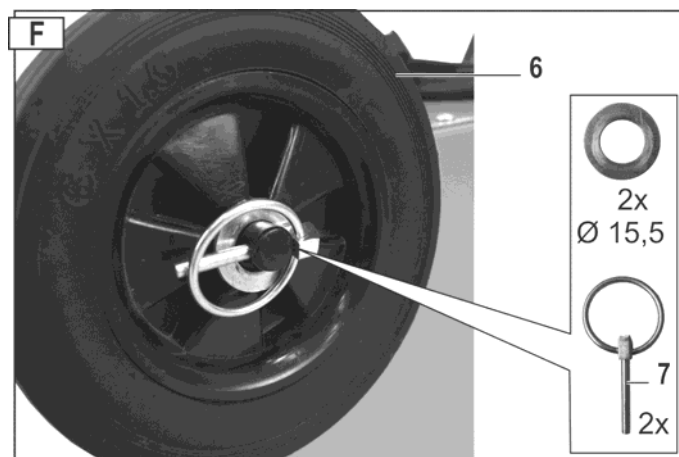
1. Pomocí dvou šroubů se šestihrannou hlavou (M 6 x 30) namontujte osu koleček (5) a vložte závlačky.



- 2 **!** Kleštěmi ohněte konce závlaček kolem osy, čímž je zajistíte proti vypadnutí, a na osu nasuňte podložky (Ø 15,5).



3. Nasuňte kolečka (6) a podložky na osu. Kolečka zajistěte pojistnými kolíky (7).



! Než přístroj zapnete, nechte jej po sestavení nejméně jednu hodinu stát ve vzpřímené poloze. Chladivo v přístroji se tak může usadit.

Umístění odvlhčovače

Umístění

Odvlhčovač by měl být umístěn co nejvíce ve středu místnosti. Tím se docílí dobré cirkulace vzduchu v celé místnosti. Je-li toto umístění nemožné či obtížné, je třeba jej umístit tak, aby byl vzduch bez překážek nasáván a vyfukován. Minimální odstup od stěny je 10 cm.

Odvlhčovač postavte

⇒ vodorovně, aby kondenzát (voda) mohla odtékat.

⇒ odvlhčovač nestavte do blízkosti tepelných zdrojů (např. těles ústř. topení).

i Dbejte na uzavření oken a dveří ve vysoušené místnosti.

! Zvlhčovač vzduchu nesmí být umístěn v blízkosti zápalných zdrojů, např. otevřeného plamene, zapnutého plynového hořáku nebo elektrického vytápění s topnými spirálami.

! Přístroj musí být postaven, provozován a skladován v místnosti s půdorysnou plochou větší než „A_{min}“. („A_{min}“ : viz „technická data → Min. podlahová plocha místnosti“).

Připojení k síti el. energie

Srovnajte napětí na štítku odvlhčovače např. 230 V / 50 Hz s napětím a frekvencí ve Vaší síti a teprve je-li Váš zdroj el. energie v souladu s údaji na štítku můžete jej připojit do řádně namontované zásuvky. Zásuvku použijte na síťové napětí 230 V s ochranným jištěním (FI-vypínač 30 mA).

Síťová pojistka

10 A

Uvedení do provozu

Před uvedením do provozu

Dopravovali jste odvlhčovač naležato nebo v náklonu 45 Gr.?

i Je-li tomu tak, pak před uvedením do provozu ponechte odvlhčovač alespoň 1 hod. v rovné poloze.

i Pokyny

1. Odvlhčovač nepracuje je-li nastavená hodnota vlhkosti vyšší než vlhkost v okolí.
2. Odvlhčovač používejte pouze při pokojové teplotě v rozmezí od + 5 Gr. C do + 32 Gr. C. Při teplotách mimo toto rozmezí odvlhčovač nebude fungovat.
3. Odvlhčovač nepoužívejte v prašném prostředí nebo v prostředí, které obsahuje chlor.
4. V průběhu odvlhčování musejí motory větráku a kompresoru nejméně 3 min. běžet, než se kompresor nastartuje. Abyste předešli škodám na kompresoru musíte, po vypnutí odvlhčovače alespoň 3 min. vyčkat, než přístroj znovu zapnete.
5. Jestliže pokojová teplota nedosahuje 10 Gr. C a relativní vlhkost vzduchu je nízká není žádoucí odvlhčovač používat.
6. Odvlhčovací výkon je odvislý od stavu místnosti, pokojové teploty a relativní vlhkosti vzduchu.
7. Zásobník vody vyprázdněte je-li plný. Potom jej opět nasadte zpět, aby přístroj mohl pracovat.
8. Přístroj přemístějte pouze v kolmé poloze.
9. Jestliže přístroj není funkční nebo při provozu z neznámých příčin vypadáva přečtete si kapitulu „možné poruchy.“
10. Je-li odvlhčovač v provozu pak kompresor vydává určité teplo a teplota v místnosti lehce stoupne. Tento jev je normální.

Ovládací panel



- 1 ➔ Tlačítko zapnuto-vypnuto
- 2 ➔ Ukazatel relativní vlhkosti v % nebo ukazatel poruchy
- 3 ➔ Tlačítko zvýšení hodnoty vlhkosti
- 4 ➔ Počítač hodin provozu
- 5 ➔ Tlačítko snížení vlhkosti
- 6 ➔ Označení „Odtávání“
- 7 ➔ Označení „Větrák funkční“
- 8 ➔ Označení „Plný zásobník vody“

9 ➔ Označení „Provoz přístroje“

Nepřerušované svícení = Přístroj odvlhčuje (Kompresor a ventilátor běží)

Blikání = Přístroj neodvlhčuje (Kompresor a ventilátor vypnuty)

Signalizace poruchy

Jestliže ukazatel poruchy E3 - E4 - E5 na ukazateli 2 "relativní vlhkost" ukazuje poruchu viz kapitolu „Možné poruchy.“

Zapnutí odvlhčovače

i Po zasunutí vidlice do zásuvky el.energie se rozezvučí signální tón. Jestliže k tomu nedojde, překontrolujte přívodní kabel, zásuvku a jištění.

Stiskněte tlačítko zapnout .

Ukazatel 2 hodnota vlhkosti je z továrny nastavena na hodnotu od 60 %. Po 5 sec naskočí na ukazateli aktuální vlhkost.

Ukazatel hodnot vlhkosti pracuje v rozmezí od 30% do 90%.

Vypnutí

Použijte opět tlačítko pro zapnutí .

Nastavení hodnot vlhkosti

Stlačením tlačítek pro zvýšení či snížení vlhkost nastavte žádanou hodnotu .

Jestliže nastavená hodnota vlhkosti je menší než 30% přístroj neustále odvlhčuje a na ukazateli 2 se objeví „CO“.

Tip: Relativní vlhkost od 50 do 60% je v zásadě postačující pro příjemné prostředí v místnosti a proto aby se vodní kondensát netvořil na stěnách či zařízeních.

i Nedosáhne-li požadovaná hodnota vlhkosti aktuální vlhkost o 3% vypne se přístroj automaticky spolu se stále svítící kontrolkou „Odvlhčování“ na displeji.

Přesáhne-li požadovaná hodnota vlhkosti aktuální vlhkost o 3% odvlhčovač se opět automaticky zapne. Kontrolka „Odvlhčování“ bliká.

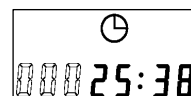
Odtávání

Při pokojové teplotě pod 20 Gr. C se nevytváří pouze kondenzát z vody na studených odpařovacích plochách, ale také led. Tato námraza se uaszuje na výměníku a průchod vzduchu není optimální.

V průběhu odledování ukazuje displej symbol odledování, kompresor běží, ale ventilátor se automaticky vypne.

Po skončení odledování se odvlhčovač přepne na odvlhčování a ukazatel odledování na displeji zmizí.

Sčítač provozních hodin




Odvlhčovač je vybaven sčítačem hodin provozu.

Po zapnutí odvlhčovače jsou hodiny, po které byl ve funkci ukázány na displeji. Čas po zapnutí odvlhčovače je pak připočítán.



Vodní odpad

Záchytná nádoba na vodu je vybavena plovákem, který zajistí automatické vypnutí přístroje v případě, že tato nádoba je plná.

i Po 45 sec. se automaticky vypne kompresor a ventilátor a zazní signální tón. Na displeji se objeví symbol  plné nádoby a E4 uáže poruchu.

Není-li záchytná nádoba ihned vyprázdněna, zní signální tón každých 5 min.


Vynětí záchytné nádoby

1. Vypněte přístroj.
2. Otevřete dveře v krytu přístroje.
3. Vyměňte záchytnou nádobu (8) a vyprázdněte ji.



4. Nasadte nádobu opět zpět a dbejte na to, aby byla ve správné poloze.

i Dbejte na to, aby byla nádoba umístěna ve správné poloze, a hadici (a) znovu zastrčte do otvoru nádoby.

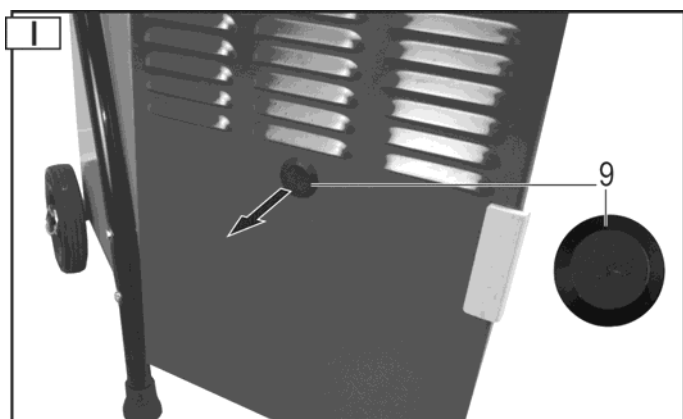
5. Zavřete dvířka krytí přístroje.
6. Přístroj opět zapněte. Symbol  plné nádoby na displeji a hlášení poruchy E4 se již neobjeví. Objeví-li se přesto tyto symboly, vyjměte opět nádobu a znovu ji nasadte dovnitř do správné polohy.

Nepřetržitý provoz nebo dlouhodobý provoz

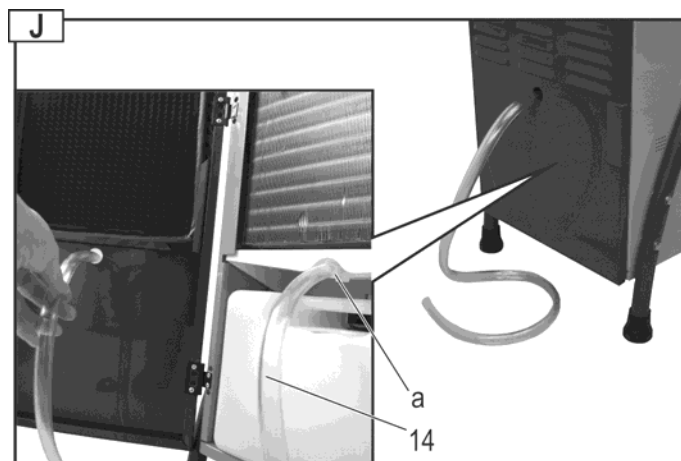
Při vysoké vlhkosti je výhodou, jestliže použijete odvlhčovač v nepřetržitém provozu. Při nepřetržitém provozu odpadá vyprazdňování záchytné nádoby.

Postup:

1. Otevřete dvířka krytu a odstraňte z dvířek uzavírací zátku (9).



2. Nejprve nastrčte hadici (14) na hrdlo odtoku vody (a) a poté protáhněte skrz dvířka skříně.



i Dbejte na následných bodů:

- ⇒ Voda musí mít volný odtok.
- ⇒ Hadici veďte do níže ležícího odpadního otvoru.
- ⇒ Hadice musí být zajištěna ve stálé poloze, nesmí být překroucena, skřípnuta, rovně vedena.

Přemístění odvlhčovače



Před každým přesunem přístroje jej vypněte a odpojte od sítě el. energie vytažením vidlice ze zásuvky.

Odvlhčovač přemísťujte ve stoje. Tím zabráníte škodám na kompresoru.

Tip: Doporučení: Jestliže jste byli nuceni odvlhčovač transportovat vleže nebo silně nahnutý, potom jej před zapnutím ponechte alespoň 1 hod. stát v rovné poloze.

Údržba a čištění



Před každou prací na údržbě nebo očištění přístroje musíte přístroj vypnout, odpojit od sítě vytažením vidlice ze zásuvky.

Práce, které přesahují rámec zde popsaných prací, může provádět pouze odborný servis.

Používejte pouze originální náhradní díly. Jiné díly, než originální, mohou způsobit škody na zdraví a majetku.

Čištění Vzduchový filtr

Zanešený filtr

- ⇒ ovlivňuje negativně výkon odvlhčovače.
- ⇒ vede ke znečištění vnitřku přístroje.

i Filtr čistěte v pravidelných intervalech v závislosti na podmínkách provozu.

Vyjmutí filtru

1. Otevřete dvířka krytu odvlhčovače.
2. Vytáhněte filtr (10) směrem dolů zpod mřížky.



Malé znečištění

Použijte vysavač nebo filtr lehce vyklepte.

Velké znečištění

Vyperte filtr ve vlažné mýdlové vodě (max. 40 Gr. C) a nechte jej dobře vyschnout. Při sušení nenechte filtr na slunci nebo v blízkosti teplotního zdroje.

Nasazení filtru

1. Po vyčištění filtr opět vložte do úchytných dvířek skříně odvlhčovače.
2. Zavřete dvířka skříně odvlhčovače.

Přístroj

Přístroj čistěte zvenčí vlhkým hadříkem s mýdlovou vodou. Dbejte na to, aby se voda nedostala do vnitřku přístroje. Nepoužívejte k čištění žádné čisticí prostředky nebo ředidla - tyto by mohly přístroj poškodit. Jednou do roka předejte přístroj do odborného servisu na kontrolu event. vyčištění vnitřku přístroje.

Údržba

Odvlhčovač je konstruován na bezproblémový provoz a minimální nároky na údržbu.

Všechny pohyblivé části jsou opatřeny dlouhodobým mazáním a uvnitř přístroje se nenacházejí žádné části s nároky na údržbu.

Skladování

Odvlhčovač skladujte na suchém a uzavřeném místě, kam děti nemají přístup.

Abyste udrželi Váš přístroj po dlouhou dobu funkční, dbejte následujících pokynů:

- ⇒ Vyprázdněte záchytnou nádobu na vodu a pečlivě ji vysušte.
- ⇒ Vyčistěte filtr.
- ⇒ Proveďte základní očistu přístroje.
- ⇒ Proveďte kontrolu funkčnosti přístroje, aby po skladování v případě potřeby bezvadně fungoval.
- ⇒ Přístroj pečlivě přikryjte.

Možné poruchy



Před každým odstraňováním poruchy přístroj vypněte a odpojte od sítě vytazením vidlice ze zásuvky.

Porucha	Možná příčina	Odstranění poruchy
Motor neběží	Výpadek proudu	Kontrola jistiění
	Přívodní kabel je poškozen	Kontrola v odborném servisu
	Nádoba na vodu je plná	Vyprázdněte nádobu
	Pokojeová vlhkost je nižší než nastavená	Kontrola nastavené požadované vlhkosti event. změna nastavení
Přístroj kondenzuje málo nebo žádnou vodu	Pokojeová teplota nebo vlhkost nejsou v pracovním režimu	a) Přezkoušejte pokojovou teplotu (+5 Gr. C do 32 Gr. C) b) Přezkoušejte vlhkost (nejméně 30% rel. vlhkosti) c) Zkontrolujte nastavení vlhkosti a event. jej změňte.
	Vzduchový filtr je znečištěný	Vyčistěte vzduchový filtr.
	Přívod či odvod vzduchu je blokováno	Přezkoušejte přívod a odvod vzduchu a event. přístroj přemístěte (min. odstup od stěny je 10 cm).
	a) Přístroj je uvnitř znečištěn b) Vadný oběh chladiva	Obráťte se na odborný servis.
Přístroj se vypíná při nepřetržitém provozu s odvodní hadicí.	V místnosti jsou okna či dveře otevřena	Uzavřete okna a dveře ve vysoušené místnosti.
	a) Odvodní hadice je buď skřípnuta nebo nevhodně svinutá b) Malý spád hadice k odpadu	Přeložte odvodní hadici tak, aby voda mohla odtékat.
	Voda v hadici je zmrzlá	Proveďte opatření, aby voda v hadici nezamrzala.

Porucha	Možná příčina	Odstranění poruchy
Z přístroje vytéká voda	Záchytná nádoba netěsní	a) Kontrola nádoby b) V případě potřeby nádobu vyměňte
Nezobvyklý hluk či vibrace	Přístroj nestojí rovně Šrouby, matice či jiné části jsou uvolněné	Postavte přístroj na rovnou podlahu Utažení volných částí přístroje Jestliže toto opatření nepomůže, musíte se obrátit na odborný servis.

i Jestliže jste provedli veškeré přezkoušení funkčnosti přístroje a přístroj přesto nefunguje, obraťte se na odborný servis.

i Jestliže přístroj není dokonale funkční, musíte jej neprodleně odstavit z provozu!

Ukazatel poruch

Následné poruchy se ukáží v políčku 2 „relativní vlhkost vzduchu“:

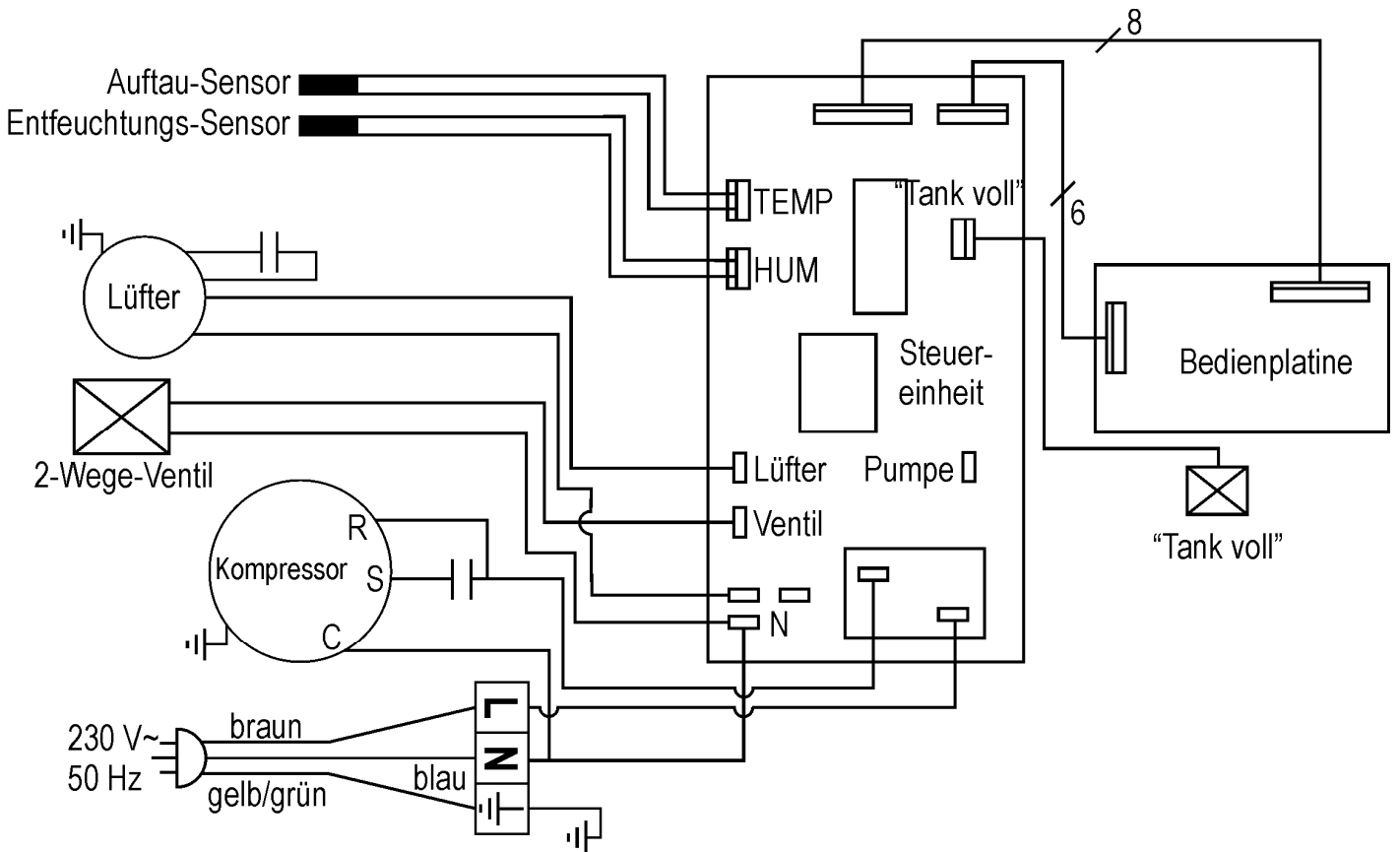
Porucha	Chyba
E3	Vadný senzor vlhkosti vzduchu
E4	Plná záchytná nádoba na vodu
E5	Vadný senzor chladicího oběhu

i Objevili-li se poruchy označené jako E3 a E5, obraťte se na odborný servis.
V případě dalších poruch nebo dotazů se prosím obraťte na místního prodejce.

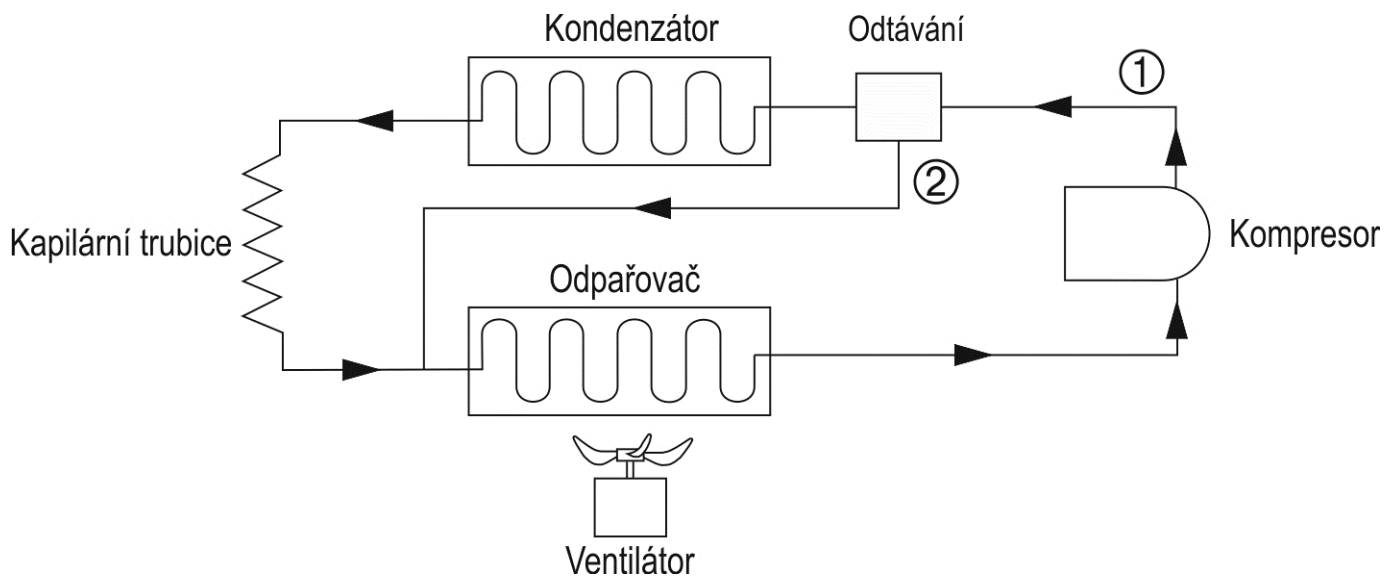
Technická data

Typ/Model	ALE 300 N
Rok výroby	viz poslední strana
Průchod vzduchu	350 m ³ /h
Jmenovitý výkon	570 W
Jmenovitý příkon	2,64 A
Max. výkon	710 W
Max. příkon	3,1 A
Ventilační výkon	40 W
Připojení k síti	230 V~ / 50 Hz
Jištění sítě	10 A
Teplotní pracovní rozmezí	5 – 32° C
Rozmezí vlhkosti vzduchu	30 – 90% rel. vlhkosti
Odvlhčovací výkon při 30 Gr.C/80% rel.vlhkosti	30 l / 24 h
Ochranná třída	IP X0
Chladicí tlak	2,5 MPa
Parní tlak	1,0 MPa
Chladicí prostředek	R 290
Střední množství chladiva	0,145 kg
Max. obsah záchytné nádoby	5,0 l
Ukazatel plné nádoby při	3,9 l
Krychlový obsah místnosti (při výšce stropu 2,5 m)	75 - 125 m ³
Podlahová plocha místnosti A _{max}	30 - 50 m ²
Podlahová plocha místnosti A _{min}	7 m ²
Hladina akustického tlaku L _{WA}	< 70 dB (A)
Hladina hluku L _{PA}	< 70 dB (A)
Hmotnost	27 kg

Plán zapojení



Plán oběhu chladiva



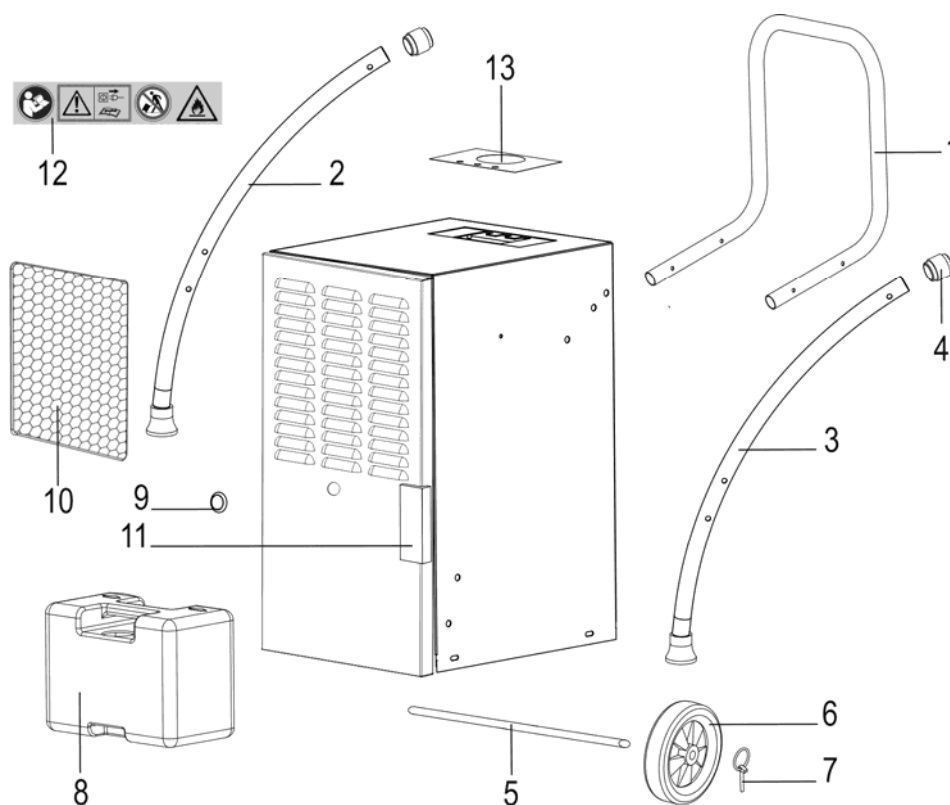
Seznam náhradních dílů

Pos.- Nr.	Náhradní díl - číslo	Popis	Pos.- Nr.	Náhradní díl - číslo	Popis
1	417718	Transportní madlo	8	417726	Záchytná nádoba na vodu s plovákem a zátkou
2	417716	Pevná nožička pravá	9	417722	Uzavírací -Zátka
3	417717	Pevná nožička levá	10	417723	Vzduchový filtr
4	417702	Spojovací kus	11	417721	Klička dvířek
5	417724	Osa koleček	12	417618	Bezpečnostní samolepka
6	417725	Přepavní kolečko Ø 150 mm	13	417658	Clona spínače(samolepka)
7	417706	Pojistný kolík	14		Hadice (bez obrázku)

Při objednávce náhradních dílů bezpodmínečně uveďte:

Typ odvlhčovače, rok výroby, číslo náhradního dílu.

Jinak nelze zaručit korektní dodání správného dílu!



Záruka

Prosíme přečtěte si přiložené záruční prohlášení.



Anvend ikke apparatet, før du har læst betjeningsvejledningen, iagttaget de angivne henvisninger og monteret apparatet som beskrevet.

Vejledningen skal opbevares til senere brug.



Elektriske apparater må ikke bortskaffes med dagrenovationen. Apparater, tilbehør og emballagen skal tilføres en miljøvenlig genanvendelse.

I henhold til EU-direktivet 2012/19/EU om brugt elektronisk materiel skal brugte elektroniske apparater, der ikke længere kan bruges, indsamles separat til miljørigtig genbrug. Sørg for at det udtjente elektriske apparat til bortskaffelsen på en genbrugs- og samlestation ikke beskadiges på kølemiddelkredsløbet. Dette sørger for at det indeholdte kølemiddel ikke undviger ukontrolleret.

Indhold

EF-overensstemmelseserklæring	56
Leveringsomfang	56
Symboler på apparatet	57
Symboler betjeningsvejledning	57
Tiltænkt anvendelse	57
Uberegnelige risici	57
Kølemiddel	57
Sikkerhedsvejledning	57
▪ Elektrisk sikkerhed	58
Funktionsprincip	58
Samling	58
Installering af luftaffugteren	59
▪ Installering	59
▪ Nettetilslutning	59
▪ Netsikring	59
Ibrugtagning	60
▪ Inden ibrugtagning	60
▪ Betjeningsfelt	60
▪ Tilkobling	60
▪ Frakobling	60
▪ Indstilling af luftfugtighedsværdien	60
▪ Afrimningsautomatik	60
▪ Driftstimetæller	61
Vandudløb	61
▪ Fjernelse af vandopsamlingsbeholder	61
▪ Konstant drift eller længere driftstid	61
Transport	61
Rengøring og vedligeholdelse	62
▪ Rengøring luftfilter	62
▪ Fjernelse af filter	62
▪ Isætning af filter	62
▪ Rengøring af apparatet	62
▪ Vedligeholdelse	62
Opbevaring	62
Mulige fejl	63
▪ Fejlindikator	63
Tekniske data	64
Kredsløbsdiagram	64

Kølekredsløb	65
Reserve dele	65
Garanti	65

EF-overensstemmelseserklæring

Nr. (S-nr.): 14761

i henhold til EF-direktiv **2014/35/EU**

Hermed erklærer vi

Altrad Lescha Atika GmbH

Josef-Drexler-Str. 8 - 89331 Burgau - Germany

på eget ansvar, at produkt

Luftentfeuchter (Luftaffugter) type / model ALE 300 N

Serienummer: 000001-020000

stemmer overens med forskrifterne i de ovennævnte EF-direktiver samt med forskrifterne i følgende yderligere direktiver: **2014/30/EU oh 2011/65/EF**

Følgende harmoniserede standarder er anvendt:

EN 60335-1:2012+A11:2014+A13:2017+A1:2019+A2:2019+A14:2019;
EN 60335-2-40:2003+A11:2004+A12:2005+A1:2006+A2:2009+A13:2012;
EN 62233:2008; EN 55014-1:2017; EN 55014-2:2015;
EN 61000-3-2:2014; EN 61000-3-3:2013

Opbevaringssted for den tekniske dokumentation:

Altrad Lescha Atika GmbH - Technisches Büro -
Josef Drexler Str. 8 - 89331 Burgau - Germany

i. A.

Burgau, 25.08.2020

i. A. G. Koppenstein,
ledelse konstruktionsafdeling

Leveringsomfang

Kontroller efter udpakningen kantonens indhold for

- ▶ fuldstændighed
- ▶ evt. transportskader

Meld omgående reklamationen til forhandleren, leverandøren eller producenten. Senere reklamationer anerkendes ikke.

- færdigmonteret apparateenhed heit
- 1 transportgreb
- 2 hjul
- garantierklæring
- slange
- støttefod højre/venstre
- 1 pose skruer
- 1 betjeningsvejledning

Symboler på apparatet



Læs betjeningsvejledningen inden ibrugtagningen og følg sikkerheds-vejledningen.



Før reparations-, vedligeholdelses- og rengøringsopgaver skal luftaffugteren frakobles og netstikket trækkes ud.



Luftaffugteren må ikke vippes eller transporteres liggende.



Advarsel! Luftaffugteren er fyldt med brændbart kølemiddel R290.

Fare for alvorlige person- og materielle skader ved usagkyndig håndtering med apparatet.

Symboler betjeningsvejledning



Truende fare eller farlig situation. Tilsidesættelse af disse anvisninger kan medføre tilskadekomst eller materielle skader.



Vigtige informationer til korrekt håndtering. Tilsidesættelse af disse henvisninger kan medføre fejl ved apparatet.



Informationer til brugeren. Disse informationer hjælper Dem med at anvende alle funktioner optimalt.



Montering, betjening og vedligeholdelse. Her forklares nøjagtigt, hvad De skal gøre.

Tiltænkt anvendelse

Luftaffugteren er kun egnet til indendørs brug, til tørring af fugtige vægge, efter vandskader eller til reducere luftfugtigheden i lukkede rum.

Til den korrekte anvendelse hører også opfyldelse af de af producenten foreskrevne drifts-, vedligeholdelses- og reparationsbetingelser samt efterkommelse af sikkerhedsanvisningerne i vejledningen.

De for driften gældende relevante arbejdssikkerhedsforskrifter, samt de øvrige alment gyldige arbejdsmedicinske og sikkerhedstekniske regler skal overholdes.

Enhver brug derudover gælder som ikke at være svarende til formålet. For enhver form for skader, der resulterer heraf, overtager producenten intet ansvar: risikoen påhviler brugeren alene.

Ved uautoriserede forandringer ved luftaffugteren bortfalder ethvert producentansvar for de opståede skader af enhver art.

Uberegnelige risici



Også ved korrekt anvendelse kan der endnu bestå uberegnelige risici - på trods af overholdelse af alle gældende sikkerhedsbestemmelser - på grund af konstruktionen til anvendelsesformålet.

Uberegnelige risici kan minimeres, når både "Sikkerhedsvejledning" og "Tiltænkt anvendelse" samt betjeningsvejledningen iagttages.

Hensyntagen og forsigtighed reducerer risikoen for person- og materielle skader.

- Fare på grund af strøm ved brug af ukorrekte eltilslutningskabler.
- Berøring af spændingsførende dele ved åbnede elektriske komponenter.

Desuden kan der være ikke åbenlyse uberegnelige risici på trods af alle trufne forholdsregler.

Kølemiddel

- Luftaffugteren er fyldt med brændbart kølemiddel R290.
- Dette kølemiddel tilhører klasse A3 (iht. ISO 817): lav toksicitet (A) og meget brandfarlig (3).
- Dette kølemiddel er lugtfri.
- Tilfældigvis udløbende kølemiddel kan eksplodere under meget ugunstige forudsætninger, hvis en bestemt luftkoncentration er nået, hvilket er meget usædvanligt ved korrekt brug.
- Luftaffugteren må ikke opstilles i nærheden af antændingskilder, som fx åben ild, tænd gasbrænder eller tændt varmeapparat med glødende spiraler.

Sikkerhedsvejledning

For at beskytte dig selv og andre mod eventuelle skader: Læs og iagttag før ibrugtagning af dette produkt følgende vejledning og din brancheforenings forskrifter om forebyggelse af ulykker hhv. de gyldige sikkerhedsbestemmelser i det pågældende land.

- ❗ Giv sikkerhedsvejledningen videre til alle personer, som arbejder med skæremaskinen.
- ❗ Opbevar denne sikkerhedsvejledning omhyggeligt.
 - Gør dig før brug ved hjælp af betjeningsvejledningen fortroligt med apparatet.
 - Anvend apparatet kun til det formål, det er konstrueret til (se tiltænkt anvendelse)
 - Tag apparatet kun i brug med den angivne netspænding.
 - Brugeren er ansvarlig over for tredjemænd i apparatets arbejdsområde.
 - Børn og unge under 16 år må ikke betjene apparatet. De er ikke bevidste om farerne, der er forbundet med brugen af apparatet.
 - Hold børn på afstand.
 - Apparatet må kun anvendes med komplette og korrekt anbragt sikkerhedsudstyr, og der må ikke ændres noget på apparatet, som kan påvirke sikkerheden.
 - Tænd ikke for apparatet ved driftsfejl eller når apparatet er faldet ned og derfor kablet eller stikket er beskadiget eller hvis det viser sig at en anden komponent har taget skade.
 - Reparationer på elektriske apparater må kun udføres af uddannede elektrikere. Apparatets bruger kan ved uautoriserede reparationer pådrage sig alvorlige sundhedsskader.

- Sluk for apparatet og træk netstikket, når det ikke benyttes eller inden apparatet skal transporteres eller rengøres.
- Opdages fejl, sluk for apparatet, træk netstikket og kontakt kundeservice.
- Apparatet må aldrig komme ned i vand eller en anden væske.
- Læg ingen genstande på apparatet.
- Der må ikke komme fremmedlegemer ind i luftindgangs- og udgangsåbningerne.
- Tøm vandbeholderen inden transport for at undgå at der spildes vand.
- Vip ikke apparatet, da det udløbende vand ellers ville kunne skade luftaffugteren.
- Hæld eller sprøjt aldrig vand over apparatet.

⚠ Elektrisk sikkerhed

- Udførelse af tilslutningskablet i henhold til IEC 60245 (H 07 RN-F) med et årtværsnit på mindst
 - 1,5 mm² ved en kabellængde op til 25 m
 - 2,5 mm² ved en kabellængde over 25 m
- Længere og tynde tilslutningsledninger forårsager spændingsfald. Motoren opnår ikke længere sin maksimale effekt, maskinfunktionen reduceres.
- Stik og samledåser på tilslutningsledninger skal være af gummi, blødt PVC eller andet termoplastisk materiale af den samme mekaniske styrke eller være overtrukket med dette materiale.
- Ved montering af en tilslutningsledning sørg for at denne ikke er i vejen, kommer i klem, bøjes og at stikforbindelsen ikke bliver våd.
- Rul kablet fuldstændigt ud, når der anvendes en kabeltromle.
- Anvend ikke kablet til andre formål end det tiltænkte. Beskyt kablet mod varme, olie og skarpe kanter. Anvend ikke kablet til at trække stikket ud af stikkontakten.
- Kontroller forlængerkablet regelmæssigt og udskift det ved beskadigelser.
- Anvend ingen defekte tilslutningskabler.
- Anvend ingen provisoriske eltilslutninger.
- Beskyttelsesanordninger må aldrig kortsluttes eller sættes ud af drift.
- Tilslut apparatet via et fejlstrømsrelæ (30 mA).

⚠ Eltilslutningen eller reparationer på maskinens elektriske dele skal udføres af en autoriseret elektriker eller af en af vore kundeserviceafdelinger. Lokale forskrifter især med henblik på beskyttelsesforanstaltninger skal iagttages.

⚠ Reparationer på apparatets andre dele skal udføres af producenten hhv. en af hans serviceafdelinger.

⚠ Anvend kun originale reservedele. Ved anvendelse af andre reservedele og andet tilbehør kan brugeren komme i fare. For heraf resulterende skader hæfter producenten ikke.

Funktionsprincip

Luftaffugteren arbejder efter kondensationsprincippet

Rumluften suges gennem et filter og et køleelement, hvor vanddampe kondenserer luften til vanddråber. Vanddråberne løber derefter ind i en kondensvandskål og videre til en kondensvandbeholder, imens den tørre, kolde luft ledes gennem apparatets kondensator, hvor den opvarmes og blæses ud i rummet igen. Temperaturen på den udblæste luft ligger ca. 2-5 °C over rumtemperaturen. Denne varme opstår ved den energi der tilføres kompressoren og ventilatoren, samt den varme, der frigøres ved kondensering af vanddampen.

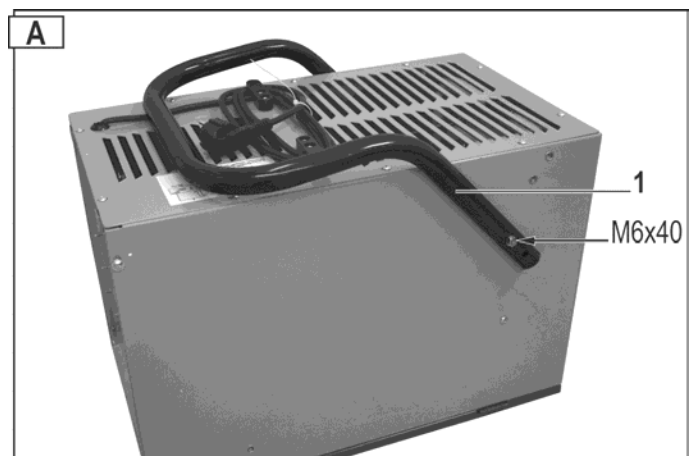
Ved den permanente cirkulation af rumluften gennem apparatet sænkes den relative luftfugtighed mere og mere og rummet tørres på en skånende måde.

- ⓘ Vanddampe i luften bevæger sig let og uhindret gennem luften. Derfor er det vigtigt at "forsegle" rummet så godt som muligt, d.v.s døre og vinduer skal holdes lukket og al trafik gennem rummet skal begrænses så meget som muligt. Ellers reduceres apparatets tørrevirkning afgørende.

Samling

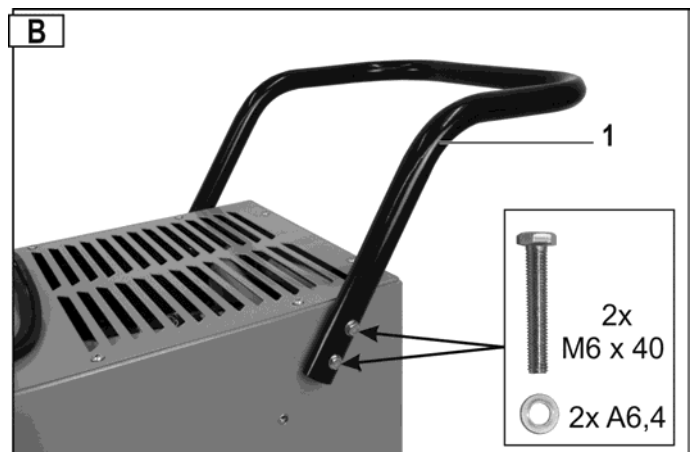
Montering stel / transportgreb

1. Læg Luftaffugteren på gulvet
2. Fjern transportgrebet (1). Fjern hertil sekskantskruerne M6x40.



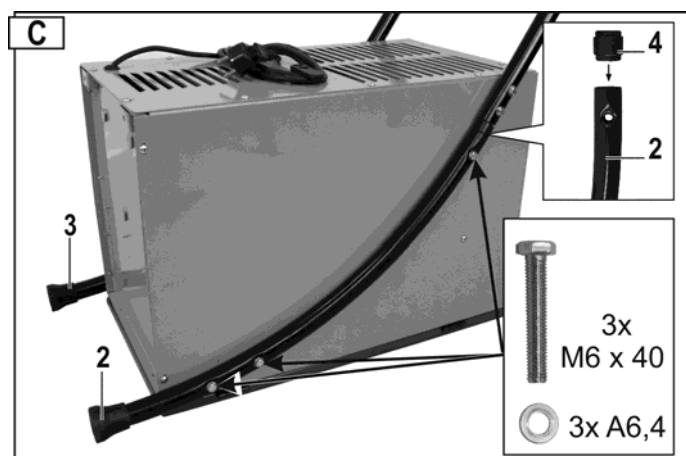
3. Drej transportgrebet (1). Skru grebet på hver side på huset med 2 sekskantskruer M6x40 og skiverne A6,4.

- ⓘ Skruerne må ikke spændes for hårdt.



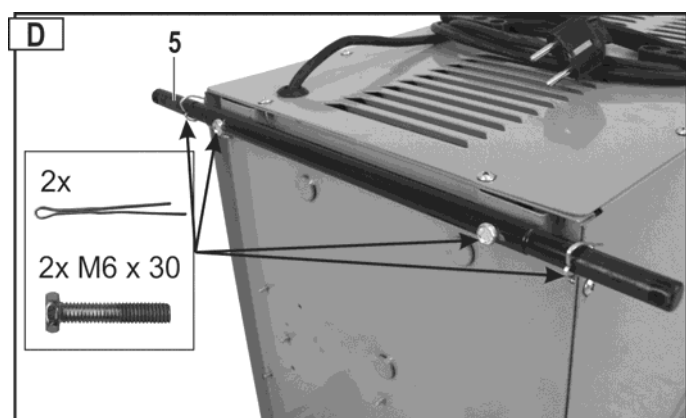
4. Sæt forbindelsesstykkerne (4) ind i (2/3) stelfødderne. Sæt stelfødderne ind i transportgrebet og skru dem med 6 sekskantskruer M 6x40 og skiverne A 6,4 fast på huset.

i Spænd alle skruer godt.

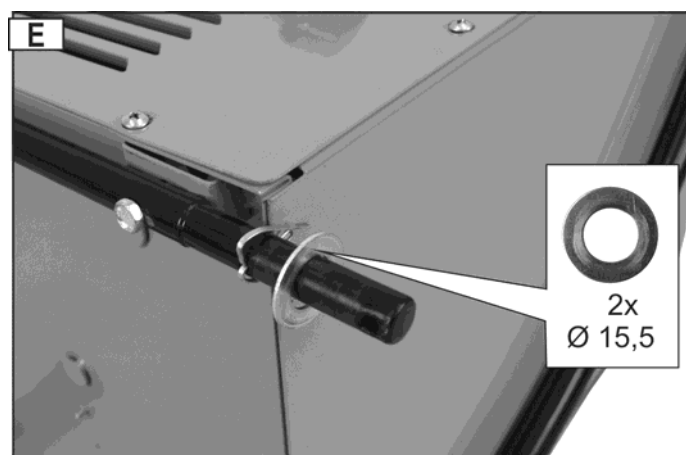


Montering tranporthjul

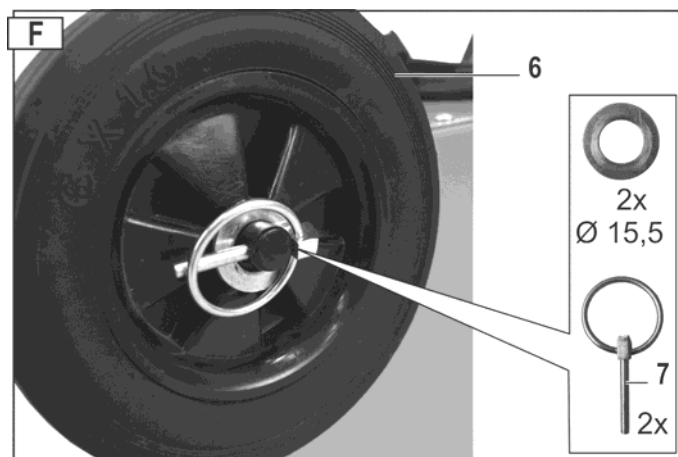
1. Monter hjulakselen (5) med de to ekskantskruer (M 6 x 30) og sæt splintene i.



- 2 **!** Lås splintene mod at falde ud ved at bøje splintenderne med en tang og skub skiverne (Ø 15,5) på hjulakselen.



3. Skub hjulene (6) og skiverne på hjulakselen. Sichern Sie die Räder mit den Sicherungsstiften (7).



! lad apparatet efter montering stå opret i mindste en time, inden du tænder apparatet. På denne måde kan det indeholdte kølemiddel fordele sig igen.

Installerung af luftaffugteren

Installerung

Luftaffugteren skal installeres så vidt muligt i midten af rummet, således at der opnås en god luftcirkulation i hele rummet. Er det ikke muligt, skal luftaffugteren installeres således at luften kan indsuges og udblæses uhindret.

Mindsteafstand til væggen skal være 10 cm.

Installer luftaffugteren

⇒ vandret, så kondensvandet kan løbe uhindret ud.

⇒ ikke i nærheden af en varmekilde (f. eks. en radiator).

i Hold vinduer og døre lukket til det rum, der skal affugtes.

Nettilslutning

Sammenlign på apparatets mærkeplade den angivne spænding, f. eks. 230 V/50 Hz, med netspændingen og tilslut apparatet til en tilsvarende og korrekte stikkontakt.

Anvend følgende stikdåse: Netspænding 230 V med FI-relæ 30 mA.

Netsikring

10 A

Ibrugtagning

Inden ibrugtagning

Er luftaffugteren blevet transporteret liggende eller mere skråt end 45°?

❗ Lad apparatet stå opret i mindst en time inden det tages i brug.

❗ Informationer

1. Luftaffugteren arbejder ikke, når den indstillede fugtighedsværdi ligger højere end omgivelsens.
2. Anvend luftaffugteren kun ved en rumtemperatur fra 5 °C til 32 °C. Ved andre temperaturer arbejder luftaffugteren ikke.
3. Anvend ikke luftaffugteren i stærkt støv- eller klorholdige omgivelser.
4. Under affugningen skal ventilatormotor og kompressor køre i mindst tre minutter efter kompressoren er startet. For at undgå skader på kompressoren, bør der, efter at luftaffugteren har stoppet, ventes i tre minutter inden apparatet startes igen.
5. Når lufttemperaturen ligger under 10 °C og den relative luftfugtighed i omgivelsen er ret lav, er det ikke nødvendigt at benytte luftaffugteren.
6. Luftaffugningseffekten er afhængig af rummets beskaffenhed, rumtemperaturen og den relative luftfugtighed.
7. Tøm beholderen når den er fuld. Sæt derefter den tomme beholder ind, så apparatet er klar igen.
8. Apparatet må kun transporteres lodret.
9. Arbejder apparatet ikke eller afbrydes driften pludseligt af ukendte årsager ➔ se „Mulige fejl“.
10. Når luftaffugteren er i drift, genererer den varme og rumtemperaturen stiger lidt. Dette er en helt normal proces.

Betjeningsfelt



- 1 ➔ Knap "ON/OFF = TIL/FRA"
- 2 ➔ Indikator "relativ luftfugtighed i %" eller fejl
- 3 ➔ Knap "Luftfugtighedsværdien stiger"
- 4 ➔ Indikator "Driftstimetæller"
- 5 ➔ Knap "Reducer Luftfugtighedsværdien"
- 6 ➔ Symbol "Afrimning"
- 7 ➔ Symbol "Ventilator kører"
- 8 ➔ Symbol "Vandbeholder fuld"

9 ➔ Symbol "Afrimning"

- ☞ konstant = Apparatet affugter (kompressor og ventilator arbejder)
- ☞ blinkende = Apparatet affugter ikke (kompressor frakoblet - ventilator arbejder)

Fejlindikator

når der vises fejl E3 – E4 – E5 i indikator 2 "relativ luftfugtighed" ➔ se "mulige fejl".

Tilkobling

- ❗ Hvis du trækker tilslutningskablet ud af stikdåsen, lyder der en signaltone. Lyder der ingen signaltone, foreligger en fejl. Kontroller kabel, stikdåse og sikring.

Tryk på knap **ON/OFF** for at tænde for luftaffugteren.

Indikator 2 ➔ "Luftfugtighedsværdi" viser den fabriksindstillede luftfugtighed på 60 %. Efter 5 sekunder viser indikatoren den aktuelle luftfugtighed.

Indikatoren "Luftfugtighed" viser fugtigheden i et område mellem 30 % og 90 %.

Frakobling

Tryk på knap **ON/OFF** for at slukke for luftaffugteren.

Indstilling af luftfugtighedsværdien

Tryk på knappen ▲ "Luftfugtighedsværdien stiger" eller ▼ "Reducer luftfugtighedsværdien" for at indstille den ønskede luftfugtighed.


Ligger den indstillede fugtighedsværdi under 30 %, affugter apparatet konstant og indikator 2 viser "CO".

☞ **Tip:** En relativ luftfugtighed på 50 – 60 % er som regel tilstrækkelig for at skabe et behageligt rumklima og for at undgå at der dannes kondensvand på bygningsdele og indretning.

- ❗ Underskrider den ønskede fugtighedsværdi den aktuelle luftfugtighed med 3 %, starter luftaffugteren (kompressoren) automatisk. Symbolet ☘ "Affugtning" vises på displayet. Overskrider den ønskede fugtighedsværdi den aktuelle luftfugtighed med 3 %, slukker luftaffugteren (kompressoren) automatisk igen. Symbolet ☘ „Affugtningen“ blinker.

Afrimningsautomatik

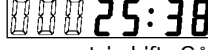
Ved en rumtemperatur under 20 °C dannes der ikke kun kondensat på den kolde fordamperoverflade, men også is. Dette blokerer varmvexleren, således at luftgennemgangen hindres. Den indbyggede afrimningsautomatik afrimer fordamperen. Dette tillader en affugtning til en temperatur på +5 °C.

Under afrimningen vises symbolet  på displayet, kompressoren kører fortsat, men ventilatoren slukker automatisk.

Efter at afrimningen er afsluttet, skifter luftaffugteren til affugtning igen og symbolet  slukker.

Driftstimetæller



Luftaffugteren er udstyret med en driftstimetæller.

Tændes der for driftstimetælleren, vises  på displayet de timer, apparatet allerede har været i drift. Så længe apparatet er tændt, lægges denne tid til den allerede forløbne.



Vandudløb

Luftaffugterens vandopsamlingsbeholder er udstyret med en svømmer, der frakobler apparatet automatisk, når opsamlingsbeholderen er tom.

 Efter 45 sek. frakobler kompressoren, ventilatoren standser og der lyder en signaltone. På displayet vises symbolet  og fejl E 4.

Tømmes vandbeholderen ikke straks, lyder der en signaltone hver 5. minut.

Fjernelse af vandopsamlingsbeholder


1. Sluk for apparatet.
2. Åbn kabinetdøren
3. Fjern beholderen (8) og tøm den straks.



4. Sæt beholderen ind igen. Sørg for at beholderen har den korrekte position.

 Sørg for at bringe beholderen i den korrekte position og før slangen (a) igen nd i beholderens åbning.

5. Luk kabinettets klap.

6. Tænd igen for luftaffugteren. Symbolet  og fejl E4 vises ikke længere.

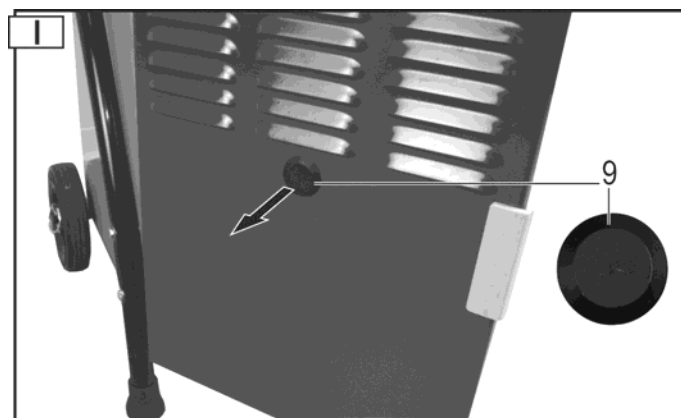
Vises symbolet og fejlen stadig? Fjern beholderen igen og sæt den ind igen.

Konstant drift eller længere driftstid

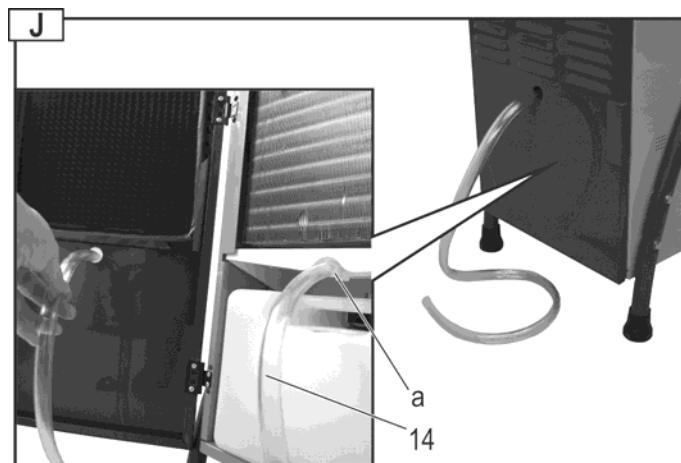
Ved høj luftfugtighed er det fordelagtigt at anvende luftaffugteren konstant. I konstant drift skal vandopsamlingsbeholderen ikke tømmes regelmæssigt.

Fremgangsmåde:

1. Åbn kabinettets dør og fjern lukkeproppen (9) fra døren.



2. Sæt slangen (14) først på vandudløbsstuds (a) og derefter på husets dør.



Bemærk følgende:


- ⇒ Sørg for at vandet altid kan løbe uhindret ud.
- ⇒ Vandet skal helst ledes bort til et lavt liggende afløb.
- ⇒ Sørg for at slangen forbliver i sin position, lægges med fald og ikke er knækket eller rullet op.

Transport



Inden hver transport slukkes for apparatet og netstikket trækkes.

Transporter luftaffugteren altid stående for at forhindre skader på kompressoren.

 **Tip:** Er luftaffugteren blevet transporteret vandret eller vippet for meget, skal den stå opret i mindst en time inden brug.

Rengøring og vedligeholdelse



Inden rengøringen slukkes for apparatet og netstikket trækkes.

Videregående service og rengøring som den, der er beskrevet i dette kapitel, må kun udføres af kundeservice.

Der må kun anvendes originale dele. Andre dele kan medføre uforudsete skader og kvæstelser.

Rengøring Luftfilter

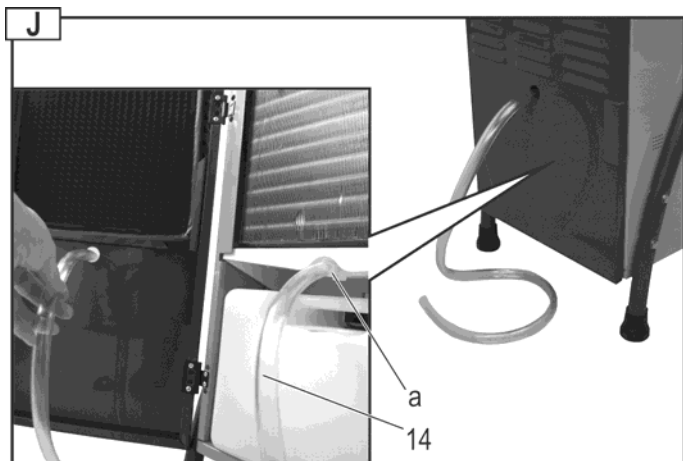
Et forurenede filter

- ⇒ reducerer luftaffugterens ydelse.
- ⇒ medfører forureninger inde i apparatet.

i Rengør filteret regelmæssigt, alt efter driftsforhold.

Fjernelse af filter

1. Åbn kabinetdøren
2. Træk filteret (pos. 4) nedad ud af afdækningen.



Let forurening

Brug støvsuger eller bank filteret let.

Stærk forurening

Vask filteret med lunken sæbevand (maks. 40 °C) lad det derefter tørre godt. Udsæt filteret ikke for sollys eller andre varmekilder under tørringen.

Isætning af filter

1. Sæt filteret efter rengøringen igen i kabinetdørens holder..
2. Luk kabinetdøren

Apparat

Rengør apparatets ydre jævnligt med en fugtig klud og et mildt rengøringsmiddel. Sørg for at der ikke trænger vand ind i apparatets indre.

Anvend til rengøringen intet rengørings- og opløsningsmiddel, da dette kan angribe apparatets dele

En gang om året eller efter driftsforhold bør kundeservice kontrollere luftaffugteren for forureninger.

Vedligeholdelse

Luftaffugteren er konstrueret med henblik på problemfri drift og minimal overvågning.

Alle bevægelige dele er livstidssmurte.

Der findes ingen yderligere dele inde i apparatet, der kræver vedligeholdelse.

Opbevaring

Opbevar ikke anvendte apparater på et tørt, aflåst sted uden for børns rækkevidde.

Overhold følgende for at forlænge luftaffugterens levetid og for at garantere en fejlfri funktion:

- ⇒ Tøm vandopsamlingsbeholderen og tør den omhyggeligt.
- ⇒ Rengør filteret.
- ⇒ Gennemfør en grundig rengøring.
- ⇒ Kontroller luftaffugteren for fejlfri tilstand, for at der kan garanteres en pålidelig brug af apparatet efter opbevaringen.
- ⇒ Luftaffugteren skal overdækkes omhyggeligt.

Mulige fejl



Inden udbedring af fejl frakobles apparatet og netstikket trækkes.

Fejl	Mulige årsager	Afhjælpning
motoren starter ikke	manglende netspænding	kontroller sikring
	tilslutningskabel defekt	få kontrolleret (elektriker)
	vandopsamlingsbeholder fuld	tøm vandopsamlingsbeholderen
	rumluftfugtigheden lavere end indstillet	kontroller luftfugtighedsværdien, indstil evt. anden værdi.
apparatet kondenserer lidt eller intet vand	rumtemperatur ellere luftfugtigheden ligger uden for arbejdsområdet	a) kontroller rumtemperaturen (5 °C til 32 °C) b) kontroller luftfugtigheden (min. 30 % rel. luftfugtighed) c) kontroller luftfugtighedsværdien, indstil evt. anden værdi.
	luftfilter forurenset	rengør luftfilteret (se "Rengøring og vedligeholdelse")
	lufttilførsel eller luftudtag blokeret	kontroller, placer evt. apparatet anderledes (overhold min. 10 cm vægafstand)
	a) apparatets indre stærkt forurenset b) kølekredsløb defekt	kontakt producent eller kundeservice
apparatet frakobler ved konstant drift med udløbsslange	døre og/eller vinduer åbne	luk døre og/eller vinduer
	a) udløbsslangen knækket ellere rullet b) ikke fald nok	Læg udløbsslangen anderledes så vandet kan løbe uhindret ud.
vandet løber ud af apparatet	vandet i slangen fryser	træf foranstaltninger, så vandet ikke kan fryse
	vandopsamlingsbeholder uttæt	a) kontroller vandopsamlingsbeholderen b) udskift vandopsamlingsbeholderen
usædvanlige lyde eller vibrationer	apparatet står på ujævn undergrund	Placer apparatet på jævn undergrund
	skruer, møtrikker eller andre dele er løse	fastgør delene Hvis delene ikke kan fastgøres, er i apparatets indre eller lydene fortsætter: kontakt producent eller kundeservice.

i Er alle funktionskontrollere gennemført og fejlen ikke kunne afhjælpes, kontakt venligst producenten eller kundeservice

i Arbejder apparatet ikke korrekt, skal det omgående tages ud af drift!

Fejlindikator

Følgende fejl kan vises på indikator 2 "relativ luftfugtighed".

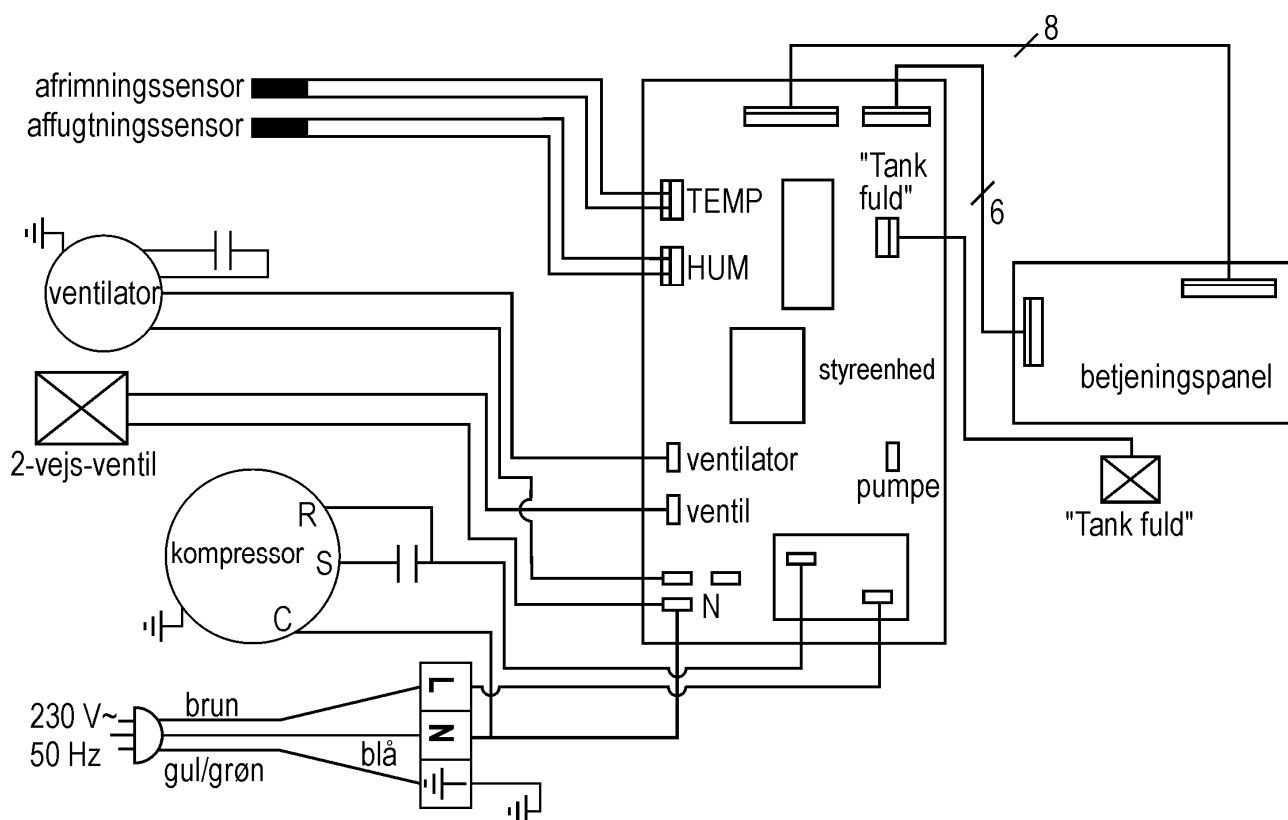
Fejl	Beskrivelse
E3	fugtighedssensor defekt
E4	vandopsamlingsbeholder fuld
E5	kølekredsløbssensor defekt

i Viser fejlmeddelelserne E3 og E5, kontakt venligst producenten eller kundeservice for at løse problemet. Ved yderligere fejl eller spørgsmål kontakt venligst din lokale forhandler.

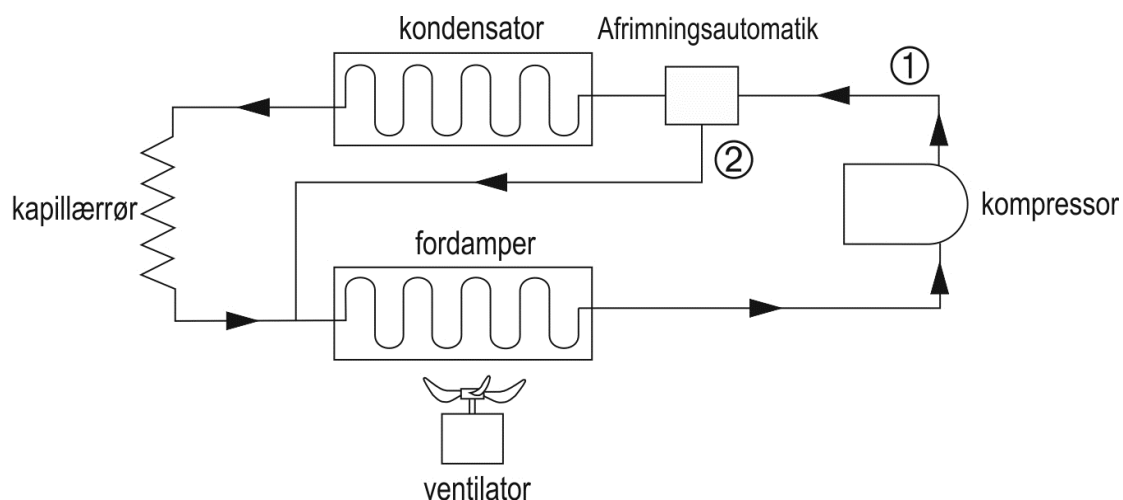
Tekniske data

Type / Model	ALE 300 N
Produktionsår	se sidste side
Luftgennemgang	350 m ³ /h
Nom. effekt	570 W
Nom. strømforbrug	2,64 A
maks. effekt	710 W
maks. strømforbrug	3,1 A
Effekt, ventilator	40 W
Strømforsyning	230 V~ / 50 Hz
Netsikring	10 A
Temperaturområde	5 – 32° C
Luftfugtighedsområde	30 – 90 % rel. luftfugtighed
Affugtningseffekt ved 30 °C / 80 % rel. luftfugtighed	30 l / 24 h
Beskyttelsesklasse	IP X0
Frysetryk	2,5 MPa
Damptryk	1,0 MPa
Kølemiddel	R290
Kølemiddelmængde	0,145 kg
Tankvolumen maks.	5,0 l
LED-indikator "Tank fuld" ved	4,3 l
Rumvolumen (ved en loftshøjde på 2,5 m)	75- 125 m ³
Rumareal A _{max}	30 - 50 m ²
Rumareal A _{min}	7 m ²
Lydeffektniveau L _{WA}	< 70 dB (A)
Lydtryksniveau L _{PA}	< 70 dB (A)
Vægt	27,5 kg

Kredsløbsdiagram

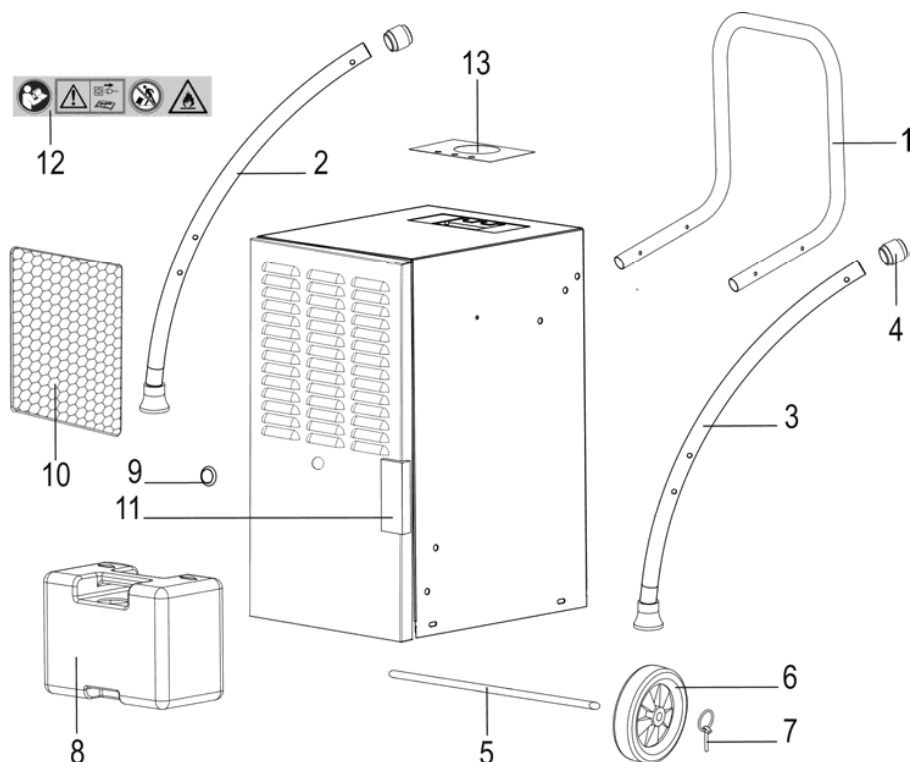


Kølekredsløb



Reservepartsliste

Pos-nr.	Reservepart-nr.	Betegnelse	Pos-nr.	Reservepart-nr.	Betegnelse
1	417718	transportgreb	8	417726	vandopsamlingsbeholder
2	417716	støttefod højre	9	417722	lukkeprop
3	417717	støttefod venstre	10	417723	luftfilter
4	417702	Forbindelsesstykke	11	417721	dørgreb
5	417724	Hjulaksel	12	417618	sikkerhedsmærkat
6	417725	Transporhjul Ø 150	13	417658	afbryderfatning (mærkat)
7	417706	Låsestift	14		slange (uden billede)



Angives altid ved bestilling af reservedele:

Luftaffugtertype, produktionsår og reservedelsnummer.

Ellers kan en korrekt levering ikke garanteres.

Garanti

Se venligst vedlagte garantierklæring.



Jelen üzemeltetési útmutató elolvasása, valamennyi tudnivaló megismerése, és a berendezés leírtak szerint történő összeszerelése előtt a berendezést nem szabad üzembe helyezni.

Az útmutatót a jövőbeni felhasználás céljára őrizze meg.



Elektromos berendezések nem kerülhetnek háztartási hulladékba. A berendezéseket, tartozékokat és csomagolás környezetbarát újrahasznosítás céljára adja le.

Az Elektromos és Elektronikai Használt Készülékekről szóló 2012/19/EU Európai Irányelv szerint a már nem használható elektromos készülékeket külön kell gyűjteni és környezetkímélő újrahasznosítás céljára kell felhasználni.

Gondoskodjon róla, hogy a már nem használható elektromos készülék hűtőköre az ártalmatlanító és gyűjtőhelyre történő elszállításig ne sérüljön meg. Így lehet biztosítani, hogy a benne lévő hűtőközeg ne szabaduljon ki ellenőrzés nélkül.

Tartalom

EK-megfelelőségi nyilatkozat	66
Szállítási terjedelem	66
Készüléken lévő szimbólumok jelentései	67
A használati útmutatóban található szimbólumok	67
Rendeltetészerű felhasználás	67
Maradék kockázatok	67
Hűtőközeg	67
Biztonságos munkavégzés	67
▪ Elektromos biztonság	68
Működési elv	68
Összeszerelés	68
Páramentesítő készülék felállítása	69
▪ Felállítás	69
▪ Hálózati csatlakozás	70
▪ Hálózati biztosíték	70
Üzembe helyezés	70
▪ Üzembe helyezés előtt	70
▪ Kezelő panel	70
▪ Bekapcsolás	70
▪ Kikapcsolás	70
▪ Páratartalom érték beállítása	71
▪ Leolvasztó automatika	71
▪ Üzemóra számláló	71
Vízkezelés	71
▪ Vízfelfogó tartály kivétele	71
▪ Tartós üzem vagy hosszabb üzemidő	71
Szállítás	72
Tisztítás és karbantartás	72
▪ Légszűrő tisztítása	72
▪ Szűrő kivétele	72
▪ Szűrő behelyezése	72
▪ Készülék tisztítása	72
▪ Karbantartás	72
Tárolás	73
Lehetséges hibák	73
▪ Hibajelzések	74

Műszaki adatok	74
Kapcsolási rajz	75
Hűtőközeg köráram	75
Alkatrészek	76
Garancia	76

EK-megfelelőségi nyilatkozat

Sz (S-sz.): 14761

a **2014/35/EU irányelv szerint**

Mi, az

Altrad Lescha Atika GmbH

Josef-Drexler-Straße 8 - 89331 Burgau - Germany

ezennel kizárólagos felelősséggel kijelentjük, hogy

a **ALE 300 N Luftentfeuchter**

(sorozatú páramentesítő készülék)

Gyártási sorozatszám: 000001-020000

megfelel a fenti EK-irányelvek rendelkezéseinek, valamint az alábbi további irányelveknek:

2014/30/EU és 2011/65/EK

A következő, harmonizált szabványokat alkalmaztuk:

EN 60335-1:2012+A11:2014+A13:2017+A1:2019+A2:2019+

A14:2019;

EN 60335-2-40:2003+A11:2004+A12:2005+A1:2006+A2:2009+

A13:2012;

EN 62233:2008; EN 55014-1:2017; EN 55014-2:2015;

EN 61000-3-2:2014; EN 61000-3-3:2013

A műszaki dokumentáció megőrzésének helye:

Altrad Lescha Atika GmbH – Műszaki Iroda –

Josef-Drexler-Str. 8 – 89331 Burgau - Germany

i. A.

Burgau, 25.08.2020 i. A. G. Koppenstein,

Tervező részleg vezetése

Szállítási terjedelem

A kartondoboz kicsomagolása után haladéktalanul ellenőrizze tartalmának

- ▶ teljességét
- ▶ az esetleges szállítási sérüléseket.

Kifogásait azonnal közölje a kereskedővel, szállítóval, ill. a gyártóval. Későbbi reklamációkat nem fogadunk el.

- előszerelt készülékegység
- 1 fogantyú szállításhoz
- 2 kerék
- garancianyilatkozat
- tömlő
- láb - jobb oldali/bal oldali
- 1 csavartasak
- 1 használati útmutató

Készüléken lévő szimbólumok jelentései



Üzembehelyezés előtt kérjük a használati útmutatót és a biztonsági tudnivalókat elolvasni és betartani.



Javítási, karbantartási és tisztítási munkálatok megkezdése előtt kapcsolja le a páramentesítő készüléket, és csatlakozó dugóját húzza ki a dugaszoló aljzatból.



A páramentesítő készüléket nem szabad megdönteni vagy fekvő helyzetben szállítani.



Figyelmeztetés! A páratlanító gyúlékony R290 hűtőanyaggal van feltöltve.

Súlyos személyi sérülés, illetve anyagi kár következhet be, ha nem szakszerűen kezelik a készüléket.

A használati útmutatóban található szimbólumok



Fenyegető veszély vagy veszélyes helyzet.

E tudnivalók be nem tartásának következménye sérülés vagy dologi kár lehet.



Fontos tudnivalók a szakszerű kezeléshez.

E tudnivalók be nem tartása hibákhoz vezethet.



Felhasználói tudnivalók.

Ezek a tudnivalók segítenek Önnek valamennyi funkciót optimálisan használni.



Összeszerelés, kezelés és karbantartás.

Itt található annak pontos magyarázata, hogy mit kell tennie.

Rendeltetésszerű felhasználás

A páramentesítő készülék kizárólag házi használatra szolgál: nedves falak kiszáritására, vízkár (csőtörés) után, illetve a páratartalom csökkentésére zárt térben.

A rendeltetésszerű használathoz a gyártó által előírt üzemeltetési, karbantartási és javítási feltételek, és az útmutatóban tartalmazott biztonsági tudnivalók betartása is hozzátartozik.

Az üzemeltetésre érvényes vonatkozó baleset megelőzési előírásokat, valamint az egyéb általánosan elfogadott munkaegészségügyi és biztonságtechnikai szabályokat be kell tartani.

Minden további ezt meghaladó használat nem rendeltetésszerű használatnak minősül. Az ebből eredő károkért a gyártó semminemű felelősséget nem vállal: a kockázatot kizárólag a felhasználó viseli.

A készülék önkényes módosítása az abból eredő bármilyen kár esetére kizárja a gyártó felelősségét.

Maradék kockázatok



Rendeltetésszerű használat esetén is a vonatkozó biztonsági rendelkezések betartása ellenére a felhasználási célra készült konstrukció alapján még maradék kockázatok állhatnak fenn.

A maradék kockázatok minimalizálhatók, ha a „biztonsági tudnivalókat” és a „rendeltetésszerű felhasználás”, valamint a használati útmutatót együttesen betartja.

A körültekintő munkavégzés és elővigyázatosság csökkenti a személyi sérülések és károk kockázatát.

- Áramütés veszélye nem szabályos elektromos csatlakozó vezetékek felhasználása esetén.
- Feszültség alatt lévő részek érintése nyitott elektromos alkatrészek esetén.

Továbbá minden meghozott óvintézkedés ellenére nem nyilvánvaló maradék kockázatok állhatnak fenn.

Hűtőközeg

- A páratlanító környezetbarát R290 hűtőanyaggal van feltöltve.
- Ez a hűtőanyag az A3 osztályba tartozik (az ISO 817 szerint): kismértékű toxicitás (A) és rendkívül tűzveszélyes (3).
- A hűtőközeg szagtalan.
- A véletlenül kiszivárgott hűtőközeg nagyon kedvezőtlen körülmények között felrobbanhat, ha elér egy bizonyos koncentrációt a levegőben, ez viszont rendeltetésszerű használat esetén nagyon valószínűtlen.
- A páratlanítót nem szabad égő gyújtóforrások – például nyílt láng, bekapcsolt gázégő vagy izzó spirálú elektromos fűtőberendezés – közelében elhelyezni.

Biztonságos munkavégzés

Ezért a berendezés üzembe helyezése előtt olvassa el és tartsa be az alábbi tudnivalókat és szakmai szövetségének baleset megelőzési előírásait, ill. a mindenkoriban országban érvényes biztonsági rendelkezéseket, hogy magát és másokat a lehetséges sérülésektől megvédje.



A biztonsági tudnivalókat minden olyan személynek adja tovább, akik a géppel dolgoznak.



Gondosan őrizze meg ezeket a biztonsági tudnivalókat.

- Használat előtt az útmutató segítségével ismerkedjen meg a berendezéssel.
- Ne használja a gépet nem rendeltetésszerű célokra (lásd „rendeltetésszerű felhasználás”).
- A készüléket csak a megadott hálózati feszültségen szabad üzembe helyezni.
- A kezelő felelős a gép környezetében tartózkodó más személyek biztonságáért.
- Gyermeknek és 16 év alatti fiatalok számára nem szabad a berendezést kezelniük. Nem tudják, hogy milyen veszélyekkel jár az ilyen készülékek használata.
- A gyermekeket a készüléktől tartsa távol.

- A gépet csak komplett és helyesen felhelyezett védőfelszerelésekkel üzemeltesse és ne változasson semmit a gépen, amely a biztonság rovására mehet.
- Ne kapcsolja be a készüléket üzemzavar esetén, vagy ha készülék leesett és ennek következtében megsérült a hálózati kábel vagy a csatlakozó dugó, illetve ha a készülék egy alkatrésze meghibásodott.
- Javítási munkát villamos készüléken csak megfelelően szakképzett személy végezhet. A készülék használója a nem szakszerűen végzett javítás miatt komoly sérülést szenvedhet.
- Ha nem használja a készüléket, illetve szállítás vagy tisztítás előtt kapcsolja ki a készüléket és húzza ki a hálózati csatlakozó dugót a dugaszoló aljzattól.
- Üzemzavar esetén kapcsolja ki a készüléket, húzza ki a hálózati csatlakozó dugót a dugaszoló aljzattól és lépjen kapcsolatba a vevőszolgálattal.
- Tilos a készüléket vízbe, vagy más folyadékba mártani.
- Semmilyen tárgyat ne helyezzen a készülékre.
- Minden idegen tárgyat tartson távol a levegő belépő és kilépő nyílástól.
- A véletlen kiömlés elkerülése érdekében szállítás előtt ürítse ki a víztartályt.
- Ne döntse meg a páramentesítő készüléket, mert a kifolyó víz károsíthatja a készüléket.
- Ne öntsön ki, és ne permetezzen vizet a készülék fölé.

⚠ Elektromos biztonság

- A csatlakozóvezeték IEC 60 245 (H 07 RN-F) szabvány szerinti,
 - 25 m kábelhosszáig legalább 1,5 mm²
 - 25 m kábelhosszáig felett legalább 2,5 mm² érkeresztmetszettel.
- Hosszú és vékony csatlakozóvezetékek feszültségvesztést okoznak. A motor nem éri el maximális teljesítményét, a berendezés funkciójának rovására.
- A csatlakozó vezetékeken lévő csatlakozó dugóknak gumi, puha PVC vagy más, azonos mechanikai szilárdságú hőrelágyuló anyagból kell készülniük vagy ilyen anyaggal bevontnak kell lenniük.
- A csatlakozó vezeték elhelyezésekor ügyeljen arra, hogy ne zavarjon, ne tekeredjen meg, ne törjön meg, és a hálózati csatlakozás ne legyen nedves.
- Kábeldob használata esetén a kábelt teljesen tekerje le.
- Ne használjon nem erre a célra rendeltetett kábelt. Védje a kábelt hőtől, olajtól és éles szegélyektől. Ne használja a kábelt arra, hogy a dugaszolóaljzattól a csatlakozó dugót kihúzza.
- Ellenőrizze rendszeresen a hosszabbító kábelt és cserélje ki, ha sérült.
- Ne használjon hibás csatlakozó vezetéket.
- Ne használjon ideiglenes elektromos csatlakozásokat.
- A védelmi berendezéseket soha ne hidalja át vagy helyezze üzemem kívül.
- A berendezést hibaáramvédő kapcsolóval (30 mA) csatlakoztassa.

⚠ Az elektromos csatlakozást ill. a gép elektromos alkatrészeinek javítását regisztrált villanyszerelő vagy ügyfélszolgálataink egyike végezze. A helyi

előírásokat különösen a védelmi intézkedések vonatkozásában be kell tartani.

⚠ A gép más alkatrészein javításokat a gyártó, illetve ügyfélszolgálatainak egyike végezhet.

⚠ Csak eredeti cserealkatrészek, tartozékok vagy külön tartozékok használhatók. Más alkatrészek és más tartozékok használatával a felhasználó számára balesetek következhetnek be. Az ebből eredő károkért a gyártó nem vállal felelősséget.

Működési elv

A páramentesítő készülék kondenzációs elven működik.

A készülékben a beszívott levegő egy szűrőn és egy hűtő elemen áramlik keresztül, ahol a páratartalom folyadék állapotú vízcseppekké kondenzálódik. A vízcseppek ezután a kondenzvízfelfogó tálba, onnan a víztartályba folynak, a száraz, hideg levegő a készülék kondenzátorán keresztül áramlik és felmelegítve ismét a helyiség légtérébe fúvódik. A kifújott levegő hőmérséklete kb. 2 - 5 °C-kal a szobahőmérséklet fölött van. Ez a hőnyereség a kompresszorba és a ventilátorba táplált energiából, valamint abból a hőből származik, mely a vízgőz kondenzációja során keletkezik.

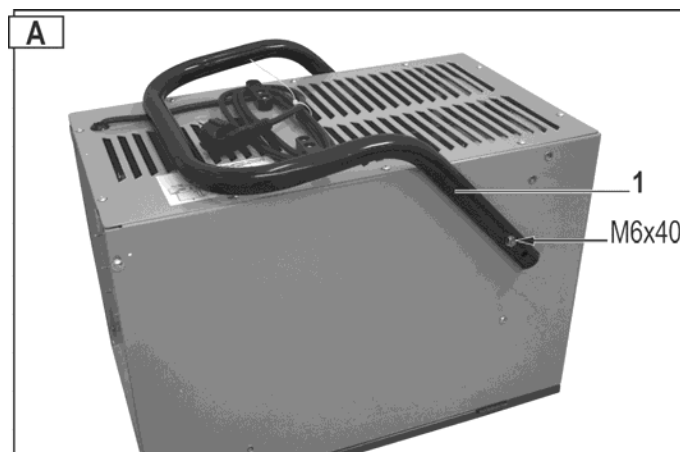
A helyiség levegőjének folyamatos körforgása miatt a levegő relatív páratartalma fokozatosan csökken, ami gyorsan és kíméletes módon kiszárítja a helyiséget.

ⓘ A levegőben lévő vízgőz könnyedén, akadálymentesen mozog a levegőn keresztül. Ezért fontos a helyiség minél tökéletesebb „leszigetelése”, az ajtókat és ablakokat zárva kell tartani, és minimálisra kell csökkenteni a ki-be járást a szobából. Ellenkező esetben jelentősen lecsökken a készülék szárítási határfoka.

Összeszerelés

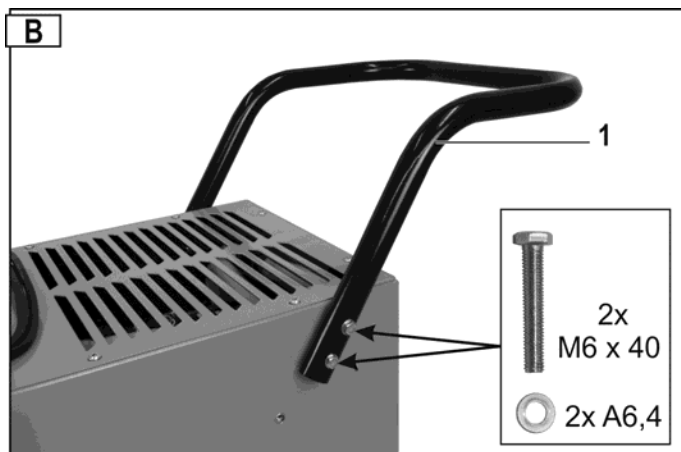
Gépváz / szállító fogantyú szerelése

1. Helyezze le a páramentesítőt.
2. Odstranite transportni ročaj (1). V ta namen izvijte šestrobni vijak M6x40.



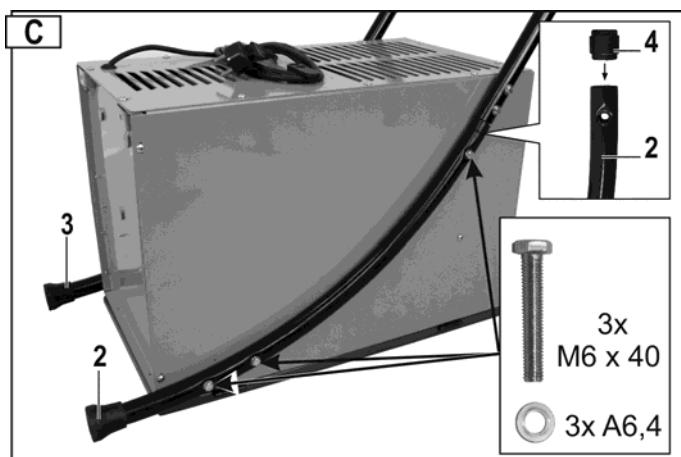
3. Obrnite transportni ročaj (1). Ročaj na vsaki strani privijte z 2 šestrobna vijakoma M6x40 in podložkama A6,4 na ohišje.

i A csavarokat ne túl szorosan húzza meg.



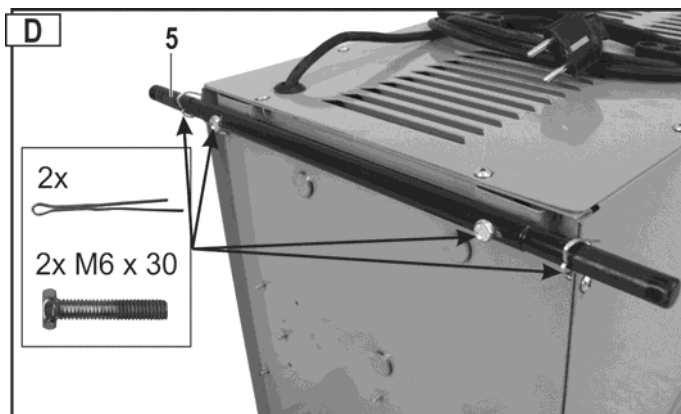
4. Helyezze be a (4) összekötő darabokat a (2/3) támasztó lábakba. Helyezze be az összekötő darabokat a szállító fogantyúba, és 6 db M 6x40 hatlapú csavarral és A 6,4 alátétekkel rögzítse azokat a házhoz.

i Húzza szorosra a csavarokat.

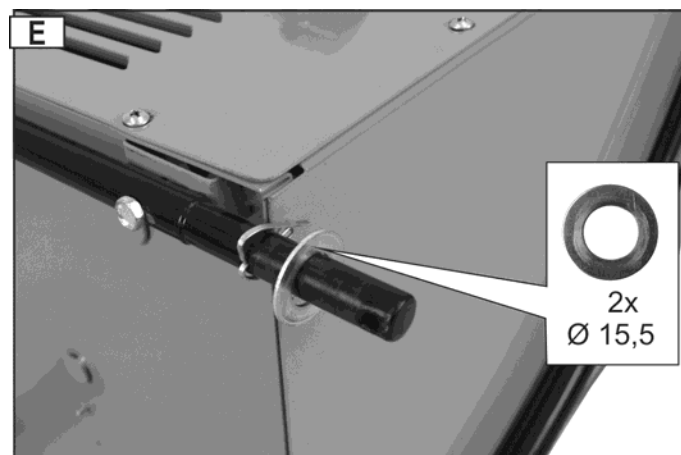


Járókerekek szerelése

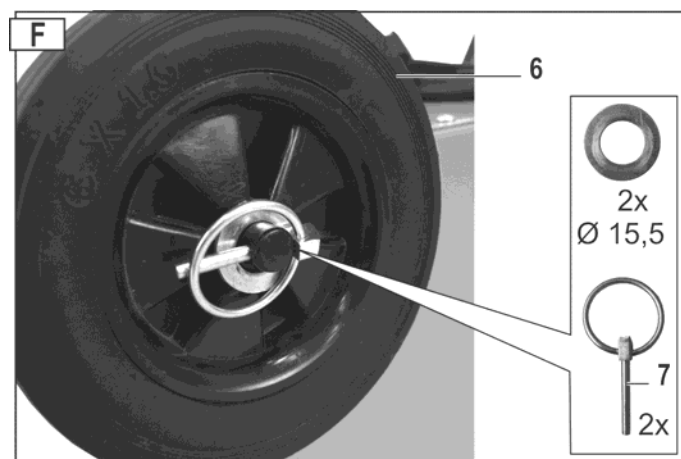
1. Két db M6x30 hatlapú csavarral szerelje fel az (5) keréktengelyt és tegye fel a sasszegeket.



2. **!** Biztosítsa a sasszegeket kiesés ellen oly módon, hogy a sasszeg végeit fogóval lehajlíttja, és tolja fel a (Ø 15,5) alátéteket a keréktengelyre.



3. Tolja fel a (6) kerekeket és az alátéteket a keréktengelyre. Biztosítsa a kerekeket (7) biztosító szeggel.



! Naprava mora po sestavi vsaj eno uro ravno stati, preden napravo vklopite. Tako se lahko hladilno sredstvo, ki je v njej, usede.

Páramentesítő készülék felállítása

Felállítás

A páramentesítő készüléket lehetőség szerint a kiszáritandó helyiség közepén kell felállítani oly módon, hogy megfelelő légáramlást lehessen elérni az egész helyiségben.

Ha ez nem lehetséges, akkor a páramentesítőt úgy kell felállítani, hogy a készülék akadálytalanul be tudja szívni, és ki tudja fújni a levegőt.

A faltól mért távolság legalább 10 cm legyen.

Állítsa fel a páramentesítő készüléket

⇒ vízszintesen, hogy a kondenzvíz akadálytalanul kifolyhasson,

⇒ ne valamilyen hőforrás (pl. fűtőtest) közelében.

i Ügyeljen arra, hogy a kiszáritandó helyiségben az ajtók és ablakok zárva legyenek.

⚠ A páratlanítót nem szabad égő gyújtóforrások – például nyílt láng, bekapcsolt gázégő vagy izzó spirálú elektromos fűtőberendezés – közelében elhelyezni.

⚠ A készüléket „A_{min}”-nél nagyobb alapterületű helyiségben lehet felállítani, üzemeltetni és tárolni. („A_{min}”: lásd „Műszaki adatok → min. helyiség felülete“)

Hálózati csatlakozás

Hasonlítsa össze a készülék típus tábláján megadott feszültséget, pl. 230 V a hálózati feszültséggel és a gépet a megfelelő és előírás szerűen földelt dugaszolóaljzatba csatlakoztassa.

Schuko-hálózati csatlakozó, 230 V hálózati feszültség hibaáram védőkapcsolóval

Hálózati biztosíték

10 A

Üzembe helyezés

Üzembe helyezés előtt

A páramentesítő készülék szállítása fekvő helyzetben vagy 45°-nál hegyesebb dőlésszögben történt?

ⓘ A használatbavétel előtt legalább egy óráig hagyja a készüléket függőleges helyzetben állni.

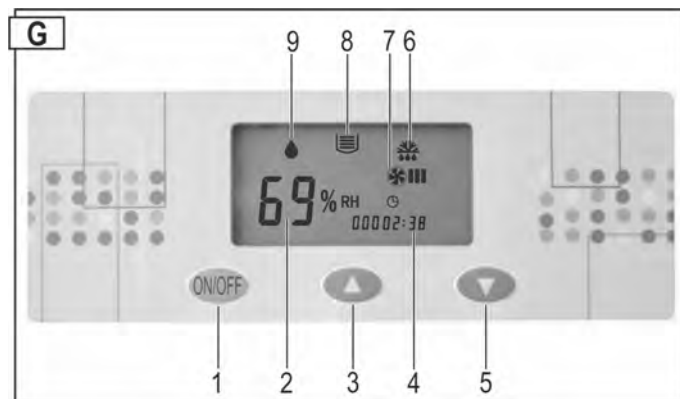
ⓘ Használati tanácsok

1. Nem indul be a páramentesítés, ha a beállított páratartalom-érték magasabb, mint a környezet páratartalma.
2. A páramentesítő készüléket csak 5 °C és 32 °C szobahőmérséklet között kapcsolja be. A páramentesítő ezen tartományon kívül nem működik.
3. Ne használja a páramentesítő készüléket magas por- vagy klórtartalmú helyiségben.
4. A páramentesítés során, a kompresszor bekapcsolása után a ventilátor motort és a kompresszort legalább 3 percre kell jártni. A kompresszor meghibásodását elkerülendő, a páramentesítő készülék kikapcsolása után az ismételt bekapcsolással legalább 3 percre kell várni.
5. Ha a szobahőmérséklet 10 °C alatt van és a relatív páratartalom is alacsony, páramentesítésre nincs szükség.
6. A készülék páramentesítési teljesítménye függ a helyiség kialakításától, a helyiség hőmérsékletétől és a relatív páratartalomtól.
7. Ha a víztartály tele van, ürítse ki azt. A kiürítés után helyezze vissza a készülékbe az üres víztartályt, hogy a készülék ismét üzemképes állapotba kerüljön.
8. A készüléket csak álló helyzetben szabad szállítani.
9. Ha a készülék nem működik, vagy üzeme ismeretlen okból hirtelen megszakad ➔ lásd a „Lehetséges üzemzavarok” c. részt.

10. Amikor a páramentesítő készülék üzemel, a kompresszor hőt fejleszt és a szobahőmérséklet kissé megemelkedik. Ez egy normális folyamat.

11.

Kezelő panel



- 1 ➔ „ON / OFF = BE/KI” nyomógomb
 - 2 ➔ „Levegő relatív páratartalma %-ban” vagy üzemzavar kijelzés
 - 3 ➔ „Páratartalom nő” nyomógomb
 - 4 ➔ „Üzemóra számláló” kijelzés
 - 5 ➔ „Páratartalom csökken” nyomógomb
 - 6 ➔ „Leolvasztás” ikon
 - 7 ➔ „Ventilátor megy” ikon
 - 8 ➔ „Vízfelfogó tartály tele” ikon
 - 9 ➔ „Páramentesítő üzem” ikon
- ☞ Folyamatos kijelzés = készülék páramentesít (kompresszor és ventilátor bekapcsolva)
- ☞ Villogó kijelzés = készülék nem páramentesít (kompresszor kikapcsolva - ventilátor bekapcsolva)

Hibajelzések

Ha a 2. kijelzőn („Relatív páratartalom”) megjelenik az E3 – E4 – E5 zavarjelzés ➔ lásd a „Lehetséges üzemzavarok” c. részt.

Üzembe helyezés

ⓘ Amikor a hálózati csatlakozó dugót a dugaszoló aljzathoz csatlakoztatja, megszólal egy hangjelzés. Ha nincs hangjelzés, valami hiba történt. Ellenőrizze a kábelt, a dugaszoló aljzatot és a biztosítékot.

Bekapcsolás

A páramentesítő készülék bekapcsolásához nyomja meg az **ON/OFF** gombot.

A 2. kijelzőn („Relatív páratartalom”) megjelenik a gyárilag beállított páratartalom érték (60%). 5 másodperc múlva a kijelző a tényleges páratartalom értéket mutatja.

A „Relatív páratartalom” kijelző a páratartalom értékét 30 % és 90 % közötti tartományban írja ki.

Kikapcsolás

A páramentesítő készülék kikapcsolásához nyomja meg ismét az **ON/OFF** gombot.

Páratartalom érték beállítása

A kívánt páratartalom érték beállításához nyomja meg a ▲ „Páratartalom érték nő” vagy a ▼ „Páratartalom csökken” gombot.

Ha a beállított páratartalom érték 30 % alatt van, a készülék folyamatosan üzemben páratlanít, a 2. kijelző „CO” jelzést jelez ki.

Tipp: Az 50 – 60 % közötti relatív páratartalom általában elegendő ahhoz, hogy a helyiségben kellemes klíma legyen, továbbá megakadályozza a kondenzvíz lecsapódását az alkatrészekre és berendezési tárgyakra.

- i** Ha a beállított páratartalom 3 %-kal alacsonyabb, mint a tényleges páratartalom, a páramentesítő készülék (kompresszor) automatikusan bekapcsol. Folyamatosan megjelenik a ● („Páramentesítő üzem”) kijelzés. Ha a beállított páratartalom 3 %-kal magasabb, mint a tényleges páratartalom, a páramentesítő készülék (kompresszor) automatikusan kikapcsol. A ● („Páramentesítő üzem”) kijelzés villog.

Leolvasztó automatika

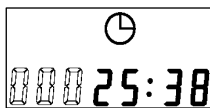
20 °C alatti szobahőmérséklet esetén a hideg párologtató felületre nemcsak kondenzvíz csapódik le, hanem jég is. A lerakódott jégréteg csökkenti a hőcserélő teljesítőképességét. A beépített leolvasztó automatika leolvasztja a jégréteget a párologtatóról. Ezzel + 5 °C hőmérsékletig lehetővé válik a páratlanítás.

A leolvasztás során a kijelzőn megjelenik az ❄️ ikon, a kompresszor tovább jár, a ventilátor automatikusan lekapcsol.

A leolvasztási folyamat végén a páramentesítő készülék ismét páramentesítési üzemre kapcsol, az ❄️ ikon kijelzés elalszik.

Üzemóra számláló

A páramentesítő készülék üzemóra számlálóval van felszerelve.



Ha bekapcsoljuk a páramentesítő készüléket, a kijelzőn megjelenik a teljesített üzemórák száma. Amíg a készülék bekapcsolva marad, az eltelt üzemidő hozzáadódik a korábban teljesített üzemórák számához.



Víz kifolyás

A páramentesítő készülék vízfelfogó tartálya úszóval van ellátva, mely automatikusan lekapcsolja a készüléket, ha a víztartály megtelt vízzel.

- i** A kompresszor 45 másodperc után lekapcsol, a ventilátor megáll és a készülék hangjelzést ad le. A kijelzőn megjelenik az 📞 ikon és az E4 üzemzavar jelzés.

Ha nem ürítik ki azonnal a vízfelfogó tartályt, a készülék 5 percenként figyelmeztető hangjelzést ad le.

Vízfelfogó tartály kivétele

1. Kapcsolja ki a készüléket.
2. Nyissa ki a készülékház ajtaját.
3. Vegye ki a (8) tartályt és haladéktalanul ürítse ki azt.



4. Helyezze vissza a tartályt. Ügyeljen arra, hogy a tartályt a megfelelő helyzetben helyezze vissza.
 - i** Ügyeljen arra, hogy a tartályt a megfelelő helyzetben helyezze vissza és az (a) tömlőt ismét a tartály nyílásába dugja vissza.
5. Zárja be a készülékház ajtaját.
6. Kapcsolja be ismét a páramentesítő készüléket. Az 📞 ikon és az E4 üzemzavar jelzés eltűnik. Újra megjelenik az ikon és az üzemzavar jelzés? Ismét vegye ki a vízfelfogó tartályt, majd helyezze megint vissza azt.

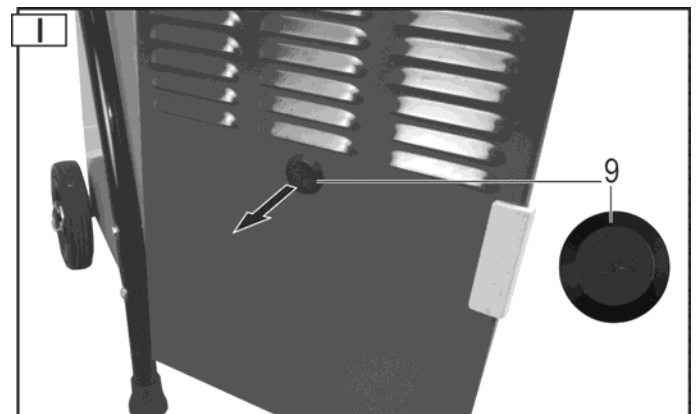


Tartós üzem vagy hosszabb üzemidő

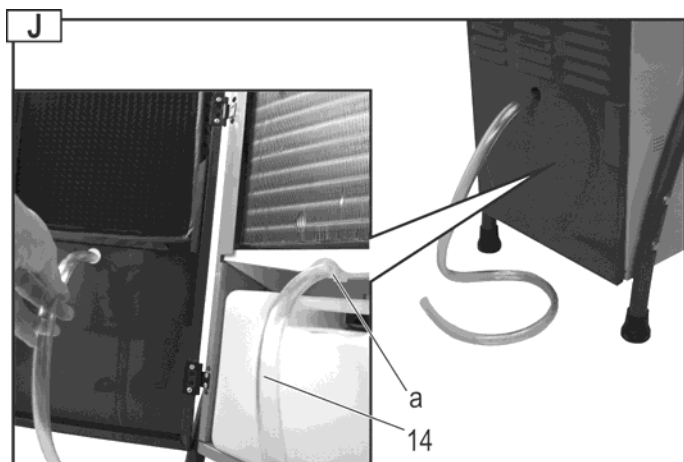
Magas páratartalom mellett célszerű a páramentesítő készüléket tartós üzemben járatni. Tartós üzemben nem szükséges a vízfelfogó tartály rendszeres kiürítése.

Eljárás mód:

1. Nyissa ki a készülékház ajtaját és vegye ki a készülékház ajtajából a (9) záródugót.



2. A (14) tömlőt az (a) vízkifolyó csomagra történő felhúzás után vezesse át a készülék ajtón.



ⓘ Ügyeljen a következőkre:

- ⇒ Ügyeljen arra, hogy a víz akadálytalanul le tudjon folyni.
- ⇒ A vizet célszerűen egy mélyebben fekvő lefolyóba kell levezetni.
- ⇒ Ügyeljen arra, hogy a tömlő tartsa meg beállított helyzetét, lejtős irányban legyen lerakva, ne legyen megtörve vagy feltekercselve.

Szállítás

Szállítás megkezdése előtt mindig kapcsolja ki a készüléket és húzza ki a hálózati csatlakozó dugót.

A kompresszor meghibásodásának elkerülése érdekében mindig álló helyzetben szállítsa a páramentesítő készüléket.

Tipp: Ha a páramentesítő készüléket fekvő helyzetben szállította vagy erősen megdöntötte, használatbavétel előtt legalább egy óráig hagyja függőleges helyzetben állni a készüléket.

Tisztítás és karbantartás



Minden tisztítási és karbantartási művelet előtt kapcsolja ki a készüléket és húzza ki a hálózati csatlakozó dugót.

A karbantartáshoz és tisztításhoz eltávolított biztonsági berendezéseket feltétlenül ismét szabályosan fel kell szerelni, és működésüket ellenőrizni kell.

Csak eredeti alkatrészeket használjon. Más alkatrészek használata előre nem látható károkhöz és sérülésekhez vezethet.

Légszűrő tisztítása

Az elszennyeződött szűrő

- ⇒ csökkenti a páramentesítő készülék teljesítményét,
- ⇒ a készülék belsejének elszennyeződéséhez vezet.

ⓘ Az üzemi feltételektől függő gyakorisággal rendszeresen tisztítsa meg a szűrőt.

Szűrő kivétele

1. Nyissa ki a készülékház ajtaját.
2. Vegye ki a (10) szűrőt.



Kevés szennyeződés

Használjon porszívót vagy ütögesse ki a port a szűrőből.

Erős szennyeződés

Langyos (max. 40 °C) szappanos vízzel óvatosan mossa ki, majd szárítsa meg a szűrőt. A szűrőt szárítás céljából nem szabad a napra vagy hőforrás közelébe helyezni.

Szűrő behelyezése

1. Tisztítás után helyezze vissza a szűrőt a készülék ajtaján található befogóba.
2. Zárja be a készülékház ajtaját.

Készülék

Rendszeresen tisztítsa meg a készüléket kívülről egy lágy tisztítószerrel (pl. szappanlúggal) megnedvesített rongy segítségével. Ügyeljen arra, hogy ne kerüljön víz a készülék belsejébe.

Tisztításhoz ne használjon erős tisztítószerrel vagy oldószert, mert ez megtámadhatja a készülék részeit.

A páramentesítő készüléket évente egyszer, illetve az üzemi körülményektől függően gyakrabban ellenőriztesse a szervizben szennyezésekre.

Karbantartás

A páramentesítő készülék konstrukciójának köszönhetően problémamentes üzemet biztosít és minimális karbantartást igényel.

Minden mozgó alkatrészhez tartós kenés járul.

A készülék belsejében nincsen egyéb karbantartást igénylő alkatrész.

Tárolás

A nem használt berendezéseket száraz, zárt helyen, gyermekek elől elzárva tárolja.

A páramentesítő készülék hosszú élettartama és problémamentes működése érdekében kérjük, hogy rendszeresen végezze el a következőket:

⇒ Üritse ki és gondosan szárítsa ki a vízfelfogó tartályt.

⇒ Tisztítsa ki a szűrőt.

⇒ Végezzen alapos tisztítást.

⇒ Ellenőrizze a készülék kifogástalan állapotát, mivel hosszabb tárolást követően csak így garantálható a készülék megbízható működése.

⇒ Gondosan burkolja be a páramentesítő készüléket.

Lehetséges hibák



A hiba megszüntetése előtt mindig kapcsolja ki a készüléket és húzza ki a hálózati csatlakozó dugót.

Hiba	Lehetséges ok	Elhárítás
Motor nem indul be	nincsen hálózati feszültség vezeték hibás vízfelfogó tartály tele van helyiség páratartalma a beállított érték alatt van	ellenőrizze a biztosítékot ellenőriztesse (villamos szakemberrel) üritse ki a vízfelfogó tartályt ellenőrizze a beállított páratartalom értéket, esetleg állítson be más értéket
Készülék kevés vagy semennyi vizet kondenzál	helyiség hőmérséklete vagy páratartalma nem a készülék működési tartományában van légszűrő elszennyeződött beáramló levegő vagy kifújt levegő útjában akadály van a) készülék belül erősen elszennyeződött b) hűtőközeg áramlás meghibásodott	a) ellenőrizze a helyiség hőmérsékletét (5 °C és 32 °C között) b) ellenőrizze a relatív páratartalmat (min. 30 %) c) ellenőrizze a beállított páratartalom értéket, esetleg állítson be más értéket tisztítsa ki a légszűrőt (lásd a „Tisztítás és karbantartás” c. részt) ellenőrizze a készüléket, esetleg állítsa más helyzetbe (ügyeljen arra, hogy a faltól mért távolság legalább 10 cm legyen) kérjük, forduljon a gyártóhoz vagy a vevőszolgálathoz.
Készülék tartós üzemben, felszerelt kifolyó tömlővel kikapcsol	a) kifolyó tömlő meg van törve vagy fel van tekerelve b) túl kicsi a lejtésszög fagy dugó a tömlőben	más irányban rakja le a kifolyó tömlőt, hogy a víz akadálytalanul lefolyhasson gondoskodjon arról, hogy a víz a tömlőben ne fagyhasson meg
Víz folyik ki a készülékből	vízfelfogó tartályon szivárgás van	a) ellenőrizze a vízfelfogó tartályt b) cserélje ki a vízfelfogó tartályt
Szokatlan zajok vagy rezgés	készülék egyenetlen felületen áll kilazult csavar, anya vagy egyéb alkatrész	állítsa a készüléket egyenes felületre rögzítse a kilazult alkatrészeket ha a kilazult alkatrész nem rögzíthető, a készülék belsejében van, vagy a zavaró zajhatás továbbra is fennáll: forduljon a gyártóhoz vagy a szakszervizhez

i Abban az esetben, ha minden működési ellenőrzést végrehajtott, de a hiba nem szűnt meg, kérjük, forduljon a gyártóhoz vagy a szakszervizhez.

i Ha a készülék nem működik kifogástalanul, azonnal kapcsolja ki!

Hibajelzések

A 2. kijelzőn („Relatív páratartalom”) a következő hibajelzések jelenhetnek meg:

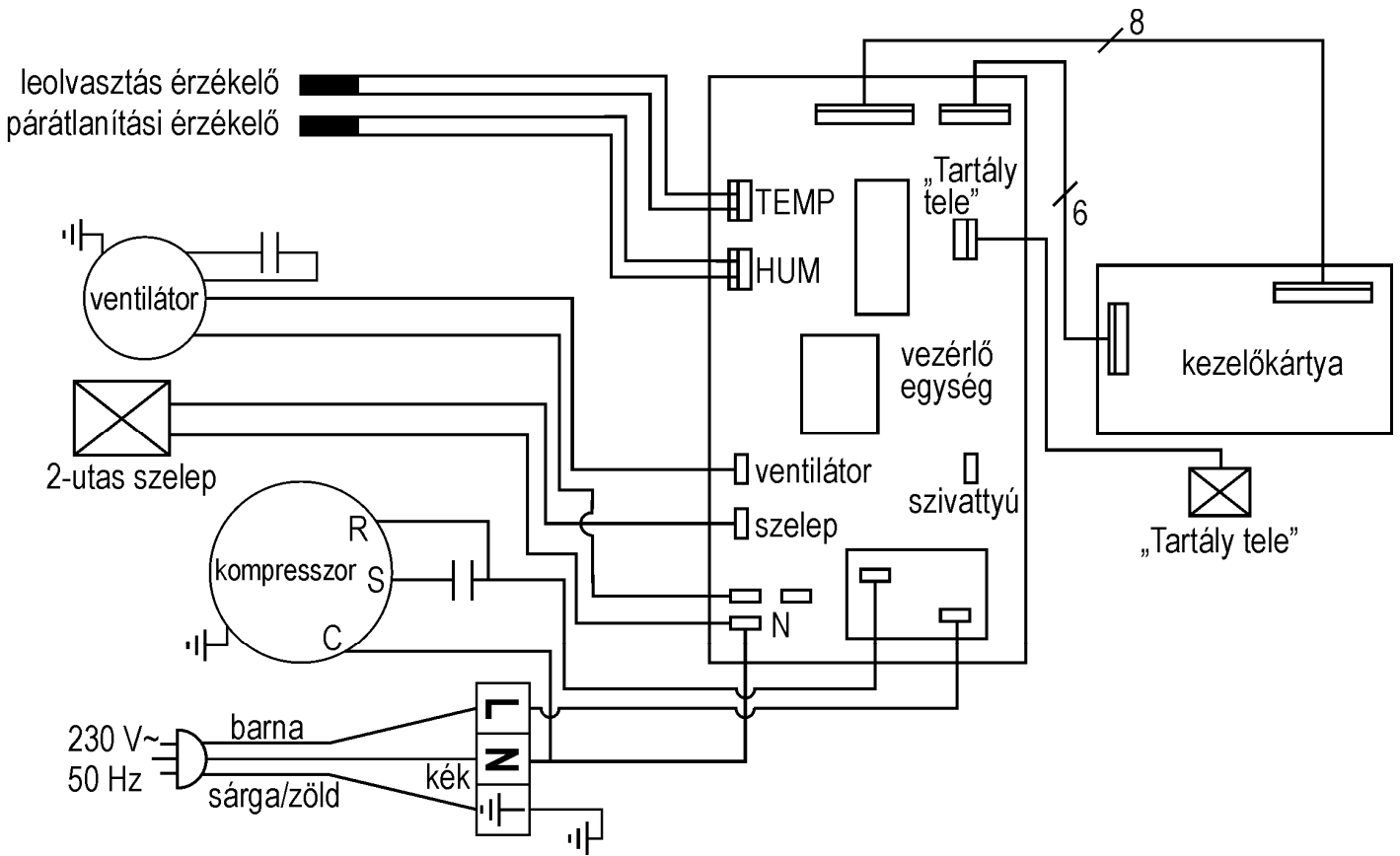
Hibajelzés	Hiba
E3	nedvesség érzékelő meghibásodott
E4	vízfelfogó tartály tele van
E5	hűtőközeg köráram érzékelő meghibásodott

- i** Ha az E3 vagy E5 hibajelzés jelenik meg, kérjük, a probléma megoldásához forduljon a gyártóhoz vagy a szakszervizhez. További hiba vagy kérdés esetén kérjük, forduljon helyi kereskedőjéhez.

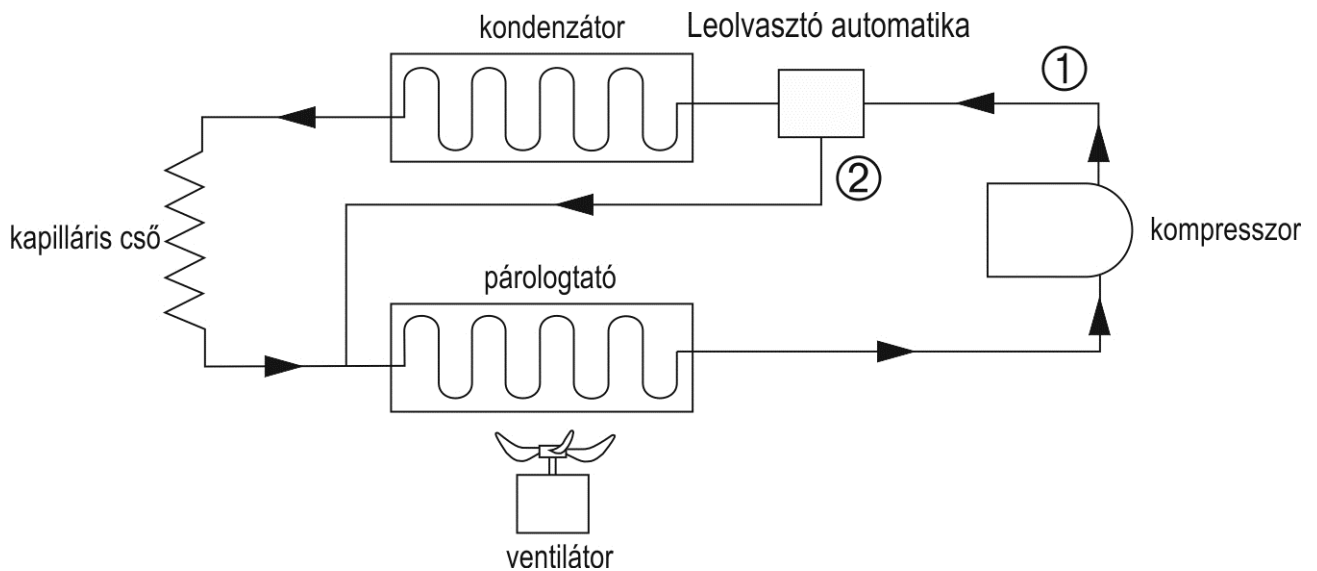
Műszaki adatok

Típus / Modell	ALE 300 N
Gyártási év	lásd az utolsó oldalon
Légszállítás	350 m ³ /h
Névleges teljesítmény P ₁	570 W
Névleges áramfelvétel	2,64 A
Max. teljesítmény P ₁	710 W
Max.áramfelvétel	3,1 A
Ventilátor teljesítmény	40 W
Áramellátás	230 V~ / 50 Hz
Hálózati biztosíték	10 A
Hőmérséklettartomány	5 – 32 °C
Páratartalom tartomány	30 – 90 % rel. páratart.
Páramentesítési teljesítmény 30 °C és 80 % rel. páratart. mellett	30 l / 24 h
Védettség	IP X0
Fagynyomás	2,5 MPa
Gőznyomás	1,0 MPa
Hűtőközeg	R290
Hűtőközeg töltési mennyiség	0,145 kg
Tartálytérfogat max.	5,0 l
LED-kijelzés „Tartály tele” ennél a mennyiségnél:	4,3 l
Helyiség térmérték (2,5 m belmagasság esetén)	75 - 125 m ³
Helyiség felülete A _{max}	30 - 50 m ²
Helyiség felülete A _{min}	7 m ²
Hangteljesítményszint L _{WA}	< 70 dB (A)
Hangnyomásszint L _{PA}	< 70 dB (A)
Tömeg	27,5 kg

Kapcsolási rajz



Hűtőközeg köráram



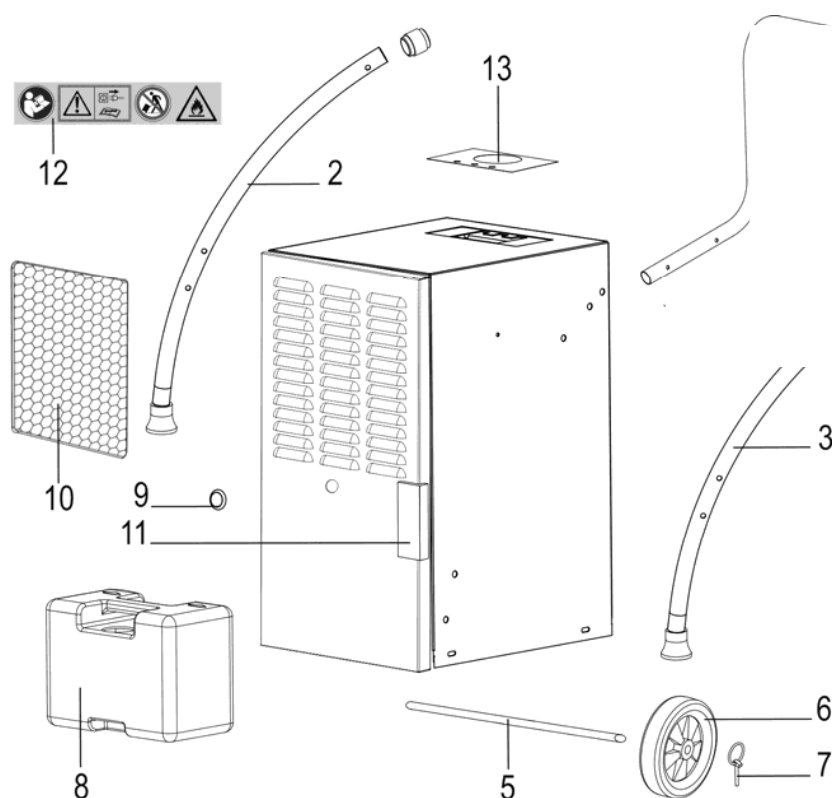
Alkatrészek

Szám	Rendelésszám	Megnevezés	Szám	Rendelésszám	Megnevezés
1	417718	fogantyú szállításhoz	8	417726	vízfelfogó tartály
2	417716	láb - jobb oldali	9	417722	záródugó
3	417717	láb - bal oldali	10	417723	légszűrő
4	417702	összekötő darab	11	417721	ajtófogantyú
5	417724	keréktengely	12	417618	biztonsági felirat (öntapadó)
6	417725	járókerék Ø150 mm	13	417658	kapcsoló borítás (öntapadó)
7	417706	biztosító szeg	14		cev (brez slike)

Pótalkatrész rendelés során kérjük, feltétlenül adja meg a következő a adatokat:

Páramentesítő készülék típusa, gyártási év, pótalkatrész rendelési szám.

A fenti adatok hiányában a megfelelő szállítás nem lehetséges!



Garancia

Kérjük, figyelmesen olvassa el a csatolt garanciális nyilatkozatot.



Uređaj ne smijete pustiti u pogon prije nego što pročitate upute za uporabu, obratite pažnju na sve naznačene upute i uređaj montirate kao što je opisano.

Upute sačuvajte za buduću upotrebu.



Električni uređaji ne spadaju u kućni otpad. Uređaj, pribor i ambalažu odložite u skladu sa zaštitom okoliša.

U skladu s Europskom smjernicom 2012/19/EU o starim električnim i elektroničkim uređajima, električni uređaji koji više nisu sposobni za uporabu moraju se skupljati odvojeno i podvrgnuti ekološki primjerenome recikliranju.

Pritom se pobrinite da se cirkulacija rashladnog sredstva električnog uređaja koji se više ne koristi ne ošteti prilikom transporta do mjesta uklanjanja ili mjesta sakupljanja otpada. Na taj način osigurava se nekontrolirano istjecanje sadržanog rashladnog sredstva.

Sadržaj

EU izjava o konformnosti	77
Sadržaj pošiljke	77
Simboli stroj	78
Simboli upute za uporabu	78
Odgovarajuća namjenska primjena	78
Preostali rizici	78
Rashladno sredstvo	78
Sigurnosni naputci	78
▪ Električna sigurnost	79
Funkcioniranje	79
Montaža	79
Postavljanje odvlaživača zraka	80
▪ Postavljanje	80
▪ Priključak na mrežu	80
▪ Mrežno osiguranje	80
Puštanje u pogon	81
▪ Prije puštanja u rad	81
▪ Upravljačko polje	81
▪ Uključivanje	81
▪ Isključivanje	81
▪ Podešavanje vrijednosti vlage	81
▪ Automatika za otapanje	81
▪ Brojač radnih sati	82
Istjecanje vode	82
▪ Uklanjanje spremnika za sakupljanje vode	82
▪ Stalni pogon ili duže vrijeme rada	82
Transport	82
Čišćenje i održavanje	82
▪ Čišćenje zračnog filtra	83
▪ Uklanjanje filtra	83
▪ Umetanje filtra	83
▪ Čišćenje uređaja	83
▪ Održavanje	83
Skladištenje	83
Moguće smetnje	84
▪ Prikaz smetnji	84

Tehnički podaci	85
El. shema	85
Protok rashladnog sredstva	86
Rezervni dijelovi	86
Garancija	86

EU izjava o konformnosti

Br. (S-No.): 14761

odgovarajući smjernici: **2014/35/EU**

Ovime mi,

Altrad Lescha Atika GmbH

Josef-Drexler-Str. 8 - 89331 Burgau - Germany

s punom odgovornošću izjavljujemo da je ovaj proizvod **Luftentfeuchter (Odvlaživač zraka), tip / model ALE 300 N**

Serijski broj: 000001-020000

usklađen s odredbama gore navedenih EG smjernica kao i s odredbama sljedećih smjernica:

2014/30/EU i 2011/65/EG

Primijenjene su sljedeće harmonizirane norme:

EN 60335-1:2012+A11:2014+A13:2017+A1:2019+A2:2019+A14:2019;

EN 60335-2-40:2003+A11:2004+A12:2005+A1:2006+A2:2009+A13:2012;

EN 62233:2008; EN 55014-1:2017; EN 55014-2:2015;

EN 61000-3-2:2014; EN 61000-3-3:2013

Pohrana tehničke dokumentacije:

Altrad Lescha Atika GmbH – Technisches Büro –
Josef Drexler Str. 8 – 89331 Burgau - Germany

i. A.

Burgau, 25.08.2020

i. A. G. Koppenstein,

Konstruktivsko vođenje

Sadržaj pošiljke

☞ Nakon otvaranja provjerite sadržaj kartona na

- ▶ potpunost
- ▶ eventualna oštećenja od transporta

Molimo Vas da reklamacije odmah prijavite dostavljaču tj. proizvođaču. Kasnije reklamacije neće biti uvažene.

- montirana jedinica uređaja
- 1 fogantyú szállításhoz
- 2 kotača
- izjava o jamstvu
- crijevo
- nogar desno/lijevo
- 1 vrećica s vijcima
- 1 upute za uporabu

Simboli stroj



Prije puštanja u pogon pročitati i pridržavati se upute za uporabu i sigurnosnih naputaka.



Prije radova popravaka, održavanja i čišćenja isključiti odvlaživač zraka i izvući mrežni utikač.



Odvlaživač zraka ne prevrćite i ne transportirajte u vodoravnom položaju.



Upozorenje! Odvlaživač zraka napunjen je zapaljivim rashladnim sredstvom R290. Zbog nestručnog rukovanja uređajem postoji opasnost od teških ozljeđivanja osoba ili nastanka materijalne štete.

Simboli upute za uporabu



Prijeteća opasnost ili opasne situacije. Nepoštivanje ovih uputa može dovesti do ozljede ili oštećivanja predmeta.



Važne upute za ispravno rukovanje. Nepoštivanje ovih uputa može dovesti do smetnji.



Upute za korisnika. Ove upute Vam pomažu da optimalno koristite sve funkcije.



Montaža, posluživanje i održavanje. Ovdje će Vam se točno objasniti što morate raditi.

Odgovarajuća namjenska primjena

Odvlaživač zraka prikladan je samo za uporabu u kući, za sušenje vlažnih zidova, nakon oštećenja uzrokovanih vodom ili za smanjenje vlage u zatvorenim prostorijama.

Odgovarajuća namjenska primjena uključuje pridržavanje od proizvođača propisanih uvjeta za rad, održavanje i popravak i pridržavanje sigurnosnih naputaka koji se nalaze u uputi.

Treba se pridržavati za pogon važećih dotičnih propisa za sprječavanje nesreće te ostalih opće priznatih radno medicinskih i sigurnosno tehničkih pravila.

Svaka drugačija uporaba nije namjenska. Za oštećenja bilo koje vrste koja proizlaze iz toga proizvođač ne jamči: rizik snosi sam korisnik.

Svojevoljne promjene na škarama za živicu isključuju jamstvo proizvođača za proizlazeće štete svake vrste.

Preostali rizici



Čak i pri odgovarajućoj namjenskoj primjeni, unatoč pridržavanju svih dotičnih sigurnosnih propisa, mogu zbog određene konstrukcije u svrhu namjene još postojati preostali rizici.

Preostali rizici se mogu minimirati ako se poštuju „sigurnosni naputci“ i „odgovarajuća namjenska primjena“ te cjelokupna uputa za uporabu.

Pažljivost i oprez smanjuju rizik ozljeda osoba i oštećenja.

- Opasnost od struje, kod uporabe neadekvatnih priključnih električnih vodova.
- Dodirivanje dijelova pod naponom kod otvorenih električnih elemenata.

Unatoč poduzetih mjera opreza još mogu postojati ne toliko očigledni preostali rizici.

Rashladno sredstvo

- Odvlaživač zraka napunjen je rashladnim sredstvom R290 koje nije štetno za okoliš.
- Ovo rashladno sredstvo pripada klasi A3 (sukladno ISO 817): niska toksičnost (A) i izredno vnetljivo (3).
- Rashladno sredstvo nema miris.
- Ipak, slučajno curenje sredstva može dovesti do eksplozije u vrlo nepovoljnim uvjetima ako se postigne odgovarajuća koncentracija zraka što je gotovo nemoguće prilikom namjenske uporabe.
- Odvlaživač zraka ne smije se postavljati u blizini zapaljivih izvora kao npr. otvorenog plamena, uključenog plinskog plamenika ili električne grijalice s usijanim spiralama.

Sigurnosni naputci

Prije puštanja u pogon ovog proizvoda obratite pažnju na sljedeću uputu i Propise o sprječavanju nezgoda Vašeg strukovnog udruženja tj. sigurnosne odredbe koje vrijede u svakoj dotičnoj zemlji, kako bi zaštitili sebe i druge od mogućih ozljeđa.

- Prosljedite sigurnosne naputke svim osobama koje rade sa strojem.
- Dobro pohranite ove sigurnosne naputke.
- Upoznajte se prije primjene sa strojem pomoću upute za uporabu.
- Nemojte koristiti uređaj u svrhe za koje nije namijenjen (vidi „Odgovarajuća namjenska primjena“).
- Uređaj koristite samo kod navedenog mrežnog napona.
- Rukovatelj je u radnom području odgovoran prema trećim osobama.
- Djeca i mladi ispod 16 godina ne smiju koristiti uređaj. Oni nisu svjesni opasnosti u vezi s korištenjem ovog uređaja.
- Djecu držite podalje od uređaja.
- Služite se sa uređajem samo sa kompletnim i ispravno montiranim sigurnosnim uređajima i nemojte ništa mijenjati na stroju što bi moglo utjecati na sigurnost rada.
- Ne uključujte uređaj u slučaju smetnji u radu ili kad uređaj padne i uslijed toga se oštete kabel ili utikač, ili u slučaju vidljivog oštećenja nekog drugog dijela.
- Popravke na električnim uređajima smiju provoditi samo kvalificirane osobe. Korisnik uređaja može u slučaju nestručnog korištenja pretrpjeti teška zdravstvena oštećenja.

- Kad ne koristite uređaj, kad ga transportirate ili prije nego što ćete ga čistiti, isključite uređaj i izvucite mrežni utikač.
- U slučaju smetnji isključite uređaj, izvucite mrežni utikač i obavijestite o tome servisnu službu.
- Nikada ne uranjajte uređaj u vodu ili u neku drugu tekućinu.
- Ne stavljajte na uređaj nikakve predmete.
- Strana tijela držite podalje od ulaza i izlaza za zrak.
- Prije transporta ispraznite spremnik za vodu kako biste izbjegli njeno prolijevanje.
- Ne prevrćite uređaj jer voda koja bi istekla može uzrokovati oštećenja na odvlaživaču zraka.
- Ne polijevajte i ne prskajte uređaj vodom.

⚠ Električna sigurnost

- Izvedba priključnog voda prema IEC 60 245 (H 07 RN-F) sa presjekom žica od minimalno
 - 1,5 mm² kod dužine kabela do 25 m
 - 2,5 mm² kod dužine kabela preko 25 m
- Dugi i tanki priključni vodovi prouzrokuju pad napona. Motor ne dostiže više svoju maksimalnu snagu, funkcija stroja se smanjuje.
- Utikač i spojne kutije na priključnim vodovima moraju biti od gume, mekanog PVC-a ili drugog termoplastičnog materijala iste mehaničke sposobnosti ili prevučeni istim materijalom.
- Kod polaganja priključnog voda pripazite da ne smeta, da nije zaglavljen, presavinut i da se spoj utikača ne namoči.
- Kod uporabe kablenskog bubnja odmotajte kabel u potpunosti.
- Ne koristite kabel u svrhe za koje nije namijenjen. Zaštitite kabel od vrućine, ulja i oštih rubova. Ne koristite kabel da biste izvukli utikač iz utičnice.
- Kontrolirajte produžne kablove redovito i zamijenite ih ako su oštećeni.
- Ne koristite defektne priključne vodove.
- Ne postavljajte nikakve provizorne električne priključke.
- Zaštitne uređaje nikada ne premostite ili isključite.
- Priključite stroj preko zaštitne strujne sklopke (30 mA).

⚠ Električni priključak odnosno popravke na električnim dijelovima stroja moraju biti izvedeni od koncesijskog elektrotehničkog stručnjaka ili jednog od naših servisnih mjesta. Treba se pridržavati mjesnih propisa pogotovo u odnosu na zaštitne mjere.

⚠ Popravke na drugim dijelovima stroja treba izvršiti proizvođač odnosno jedan od njegovih servisnih mjesta.

⚠ Upotrijebiti samo originalne rezervne dijelove, opremu i posebne sastavne dijelove. Kroz upotrebu drugih sastavnih dijelova može doći do nezgoda za korisnika. Proizvođač ne jamči za štete koje proizlaze iz toga.

Funkcioniranje

Odvlaživač zraka radi na principu kondenzacije.

Zrak u prostoriji usisava se kroz filter i rashladni element gdje se vodena para iz zraka kondenzira u kapljice vode. Kapljice vode zatim teku u kondenzacijsku posudu i spremnik za vodu dok osušeni, hladan zrak struji kroz kondenzator uređaja i

zagrijan se ponovno ispuhava u prostoriju. Temperatura ispuhanog zraka je oko 2-5 °C viša od sobne temperature. Ovo povećanje temperature nastaje uslijed energije koja se dovodi na kompresor i ventilator, kao i topline koja se oslobađa prilikom kondenzacije vodene pare.

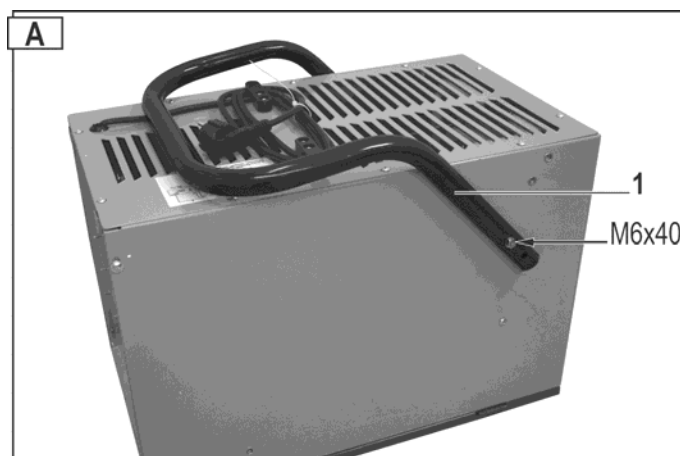
Zbog stalne cirkulacije zraka u prostoriji kroz uređaj relativna vlaga zraka stalno se smanjuje čime se postiže brzo i za zdravije pogodno isušivanje prostorije.

- i** Vodena para kreće se kroz zrak lagano i slobodno. Zbog toga je važno da je prostorija po mogućnosti „zapečaćena“, tj da su vrata i prozori zatvoreni i da se što više ograniči ulazanje i izlaženje iz prostorije. U suprotnom će se bitno smanjiti djelovanje sušenja uređaja.

Montaža

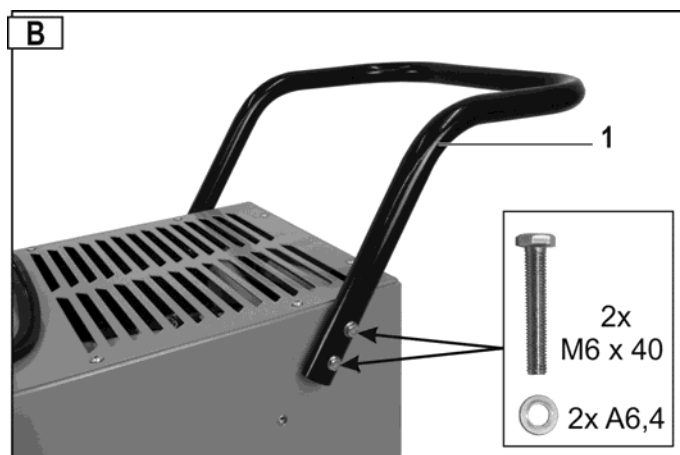
Montaža postolja / transportne ručke

1. Položite odvlaživač zraka
2. Uklonite ručku za transport (1). Odvrnite pritom šesterokutni vijak M6x40.



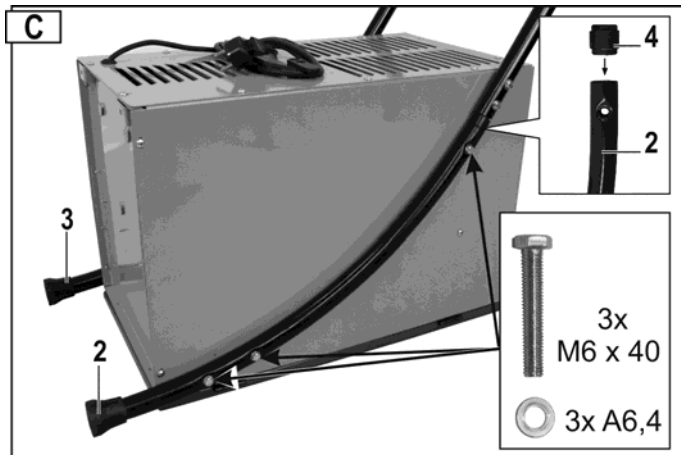
3. Okrenite ručku za transport (1). Okrenite ručku za transport (1). Pričvrstite ručku na svakoj strani pomoću 2 šesterokutna vijka M6x40 i podloški A6,4 na kućište.

i Ne pritežite vijke prejako.



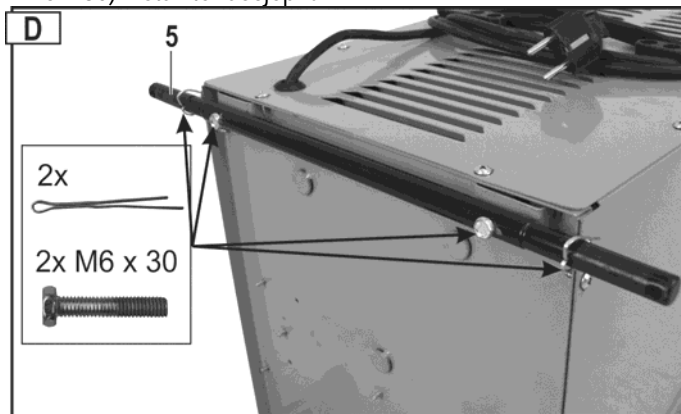
4. Umetnite spojne komade (4) u nogare (2/3). Utaknite nogare u transportnu ručku i pričvrstite ih na kućište sa 6 šesterobridnih vijaka M 6x40 i podložaka A 6,4.

i Dobro pritegnite sve matice.

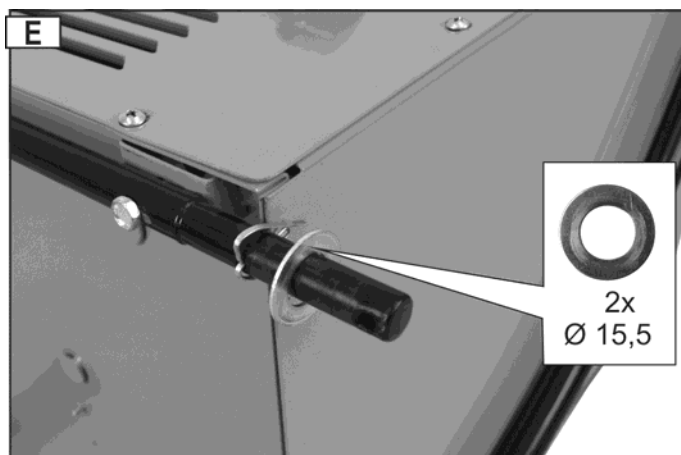


Montaža transportnih kotača

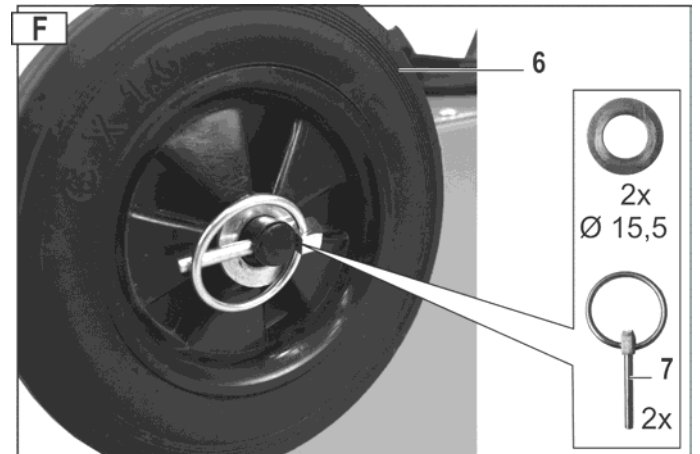
1. Montirajte osovinu kotača (5) s dva šesterobridna vijka (M 6 x 30) i stavite rascjepku.



- 2 **!** Osigurajte rascjepku od ispadanja tako da krajeve rascjepke savinete kliještima i navucite podloške (Ø 15,5) na osovinu kotača.



3. Stavite kotače (6) i podloške na osovinu. Osigurajte kotače sigurnosnim zaticima (7).



! Nakon sastavljanja ostavite uređaj najmanje jedan sat u okomitom položaju prije nego što ćete ga uključiti. Tako se postojeće rashladno sredstvo može ponovno slegnuti.

Postavljanje odvlaživača zraka

Postavljanje

Odvlaživač zraka trebalo bi po mogućnosti postaviti u sredini prostorije tako da se postigne dobar protok zraka u cijelom prostoru.

Ako to nije moguće, odvlaživač se mora postaviti tako da se zrak može nesmetano usisavati i ispuhivati.

Najmanji razmak od zida mora iznositi 10 cm.

Postavite odvlaživač zraka

⇒ vodoravno tako da kondenzirana voda može nesmetano otjecati.

⇒ na mjestu koje nije u blizini izvora topline (npr. grijaćeg tijela).

i Obratite pozornost na to da prozori i vrata prostorije koja se suši budu zatvoreni.

! Odvlaživač zraka ne smije se postavljati u blizini zapaljivih izvora kao npr. otvorenog plamena, uključenog plinskog plamenika ili električne grijalice s usijanim spiralama.

! Prostorija u kojoj će uređaj biti postavljen, raditi i biti čuvan mora imati površinu veću od „A_{min}“.
(„A_{min}“: vidi „Tehnički podatci → min. površina prostora“).

Priključak na mrežu

Usporedite na tipskoj pločici stroja navedeni napon, npr. 230 V sa mrežnim naponom i priključite pilu propisno na odgovarajuću uzemljenu utičnicu.

Upotrijebite utičnicu sa zaštitnim kontaktom, mrežni napon 230 V sa zaštitnom strujnom sklopkom (FI-prekidač 30 mA).

Mrežno osiguranje

10 A

Puštanje u pogon

Prije puštanja u rad

Jeste li odvlaživač zraka transportirali u vodoravnom položaju ili pod kutem većim od 45°?

- i** Ostavite uređaj u okomitom položaju barem jedan sat prije početka korištenja.

i Napomene

1. Odvlaživač zraka ne radi ako je vlaga podešena na veću vrijednost od one u okolini.
2. Odvlaživač zraka podešavajte samo na sobnoj temperaturi od 5 °C do 32 °C. Izvan tog područja odvlaživač neće funkcionirati.
3. Ne koristite odvlaživač zraka u jako prašnjoj okolini ili takvoj koja sadrži klor.
4. Tijekom odvlaživanja motor ventilatora i kompresor moraju raditi najmanje 3 min. pokretanja kompresora. Da bi se izbjegla oštećenja kompresora, trebate u slučaju da se odvlaživač ne isključi, pričekati 3 minute prije ponovnog uključivanja uređaja.
5. Ako je sobna temperatura niža od 10 °C, a relativna vlaga okolnog zraka prilično niska, nije potrebno koristiti odvlaživač zraka.
6. Učin odvlaživača zraka ovisi o prostornim svojstvima, sobnoj temperaturi i relativnoj vlazi zraka.
7. Kad se spremnik napuni, ispraznite ga. Zatim ponovno umetnite prazan spremnik za vodu tako da uređaj može nastaviti raditi.
8. Uređaj transportirajte samo u okomitom položaju.
9. Ako uređaj ne radi ili je njegov rad iz nepoznatih razloga odjednom prekinut, ➔ pogledajte „Moguće smetnje“.
10. Kad odvlaživač zraka radi, kompresor stvara toplinu i sobna temperatura lagano raste. Pritom se radi o normalnom procesu.

Upravljačko polje



- 1 ➔ Tipka „ON / OFF = UKLJUČENO / ISKLJUČENO“
- 2 ➔ Prikaz „relativna vlaga zraka u%“ ili greška
- 3 ➔ Tipka „Povećanje vrijednosti vlage zraka“
- 4 ➔ Prikaz „Brojač radnih sati“
- 5 ➔ Tipka „Smanjenje vrijednosti vlage zraka“
- 6 ➔ Simbol „Otapanje“
- 7 ➔ Simbol „Ventilator radi“

- 8 ➔ Simbol „Spremnik za sakupljanje vode pun“

- 9 ➔ Simbol „Odvlaživanje“

Stalni prikaz = uređaj odvlažuje (uključeni su kompresor i ventilator)

Treperući prikaz = uređaj ne odvlažuje (kompresor je isključen – ventilator uključen)

Prikaz smetnje

Ako se pojavi greška E3 – E4 – E5 na prikazu 2 „relativna vlaga zraka“ ➔ pogledajte „Moguće smetnje“.

Uključivanje

- i** Kad utaknete priključni kabel u utičnicu, oglasi se signalni ton. Ako se signalni ton ne čuje, znači da postoji greška. Provjerite kabel, utičnicu i osigurač.

Da biste uključili odvlaživač zraka, pritisnite tipku .

Na prikazu 2 ➔ „Vrijednost vlage zraka“ prikazana je tvornički podešena vlaga zraka od 60 %. Nakon 5 sek. na prikazu je vidljiva aktualna vlaga zraka.

Prikaz „Vrijednost vlage zraka“ pokazuje vlagu u području između 30 % i 90 %.

Isključivanje

Da biste isključili odvlaživač zraka, ponovno pritisnite tipku .

Podešavanje vrijednosti vlage

Pritisnite tipku „Povećanje vrijednosti vlage zraka“ ili „Smanjenje vrijednosti vlage zraka“ kako biste podesili željenu vlagu zraka.

Ako je podešena vrijednost vlage zraka manja od 30 %, uređaj stalno odvlažuje i na prikazu 2 pojavljuje se „CO“.

Savjet: U pravilu je dostatna relativna vlaga zraka od 50–60 % da bi se postigla ugodna klima u prostoriji i izbjeglo kondenziranje vode na sastavnim dijelovima i sklopovima.

- i** Ako je željena vrijednost vlage manja od aktualne vlage zraka za 3 %, odvlaživač zraka (kompresor) automatski se uključi. Trajni prikaz simbola „Odvlaživanje“ na zaslonu. Ako je podešena vrijednost vlage veća od aktualne vlage zraka za 3 %, odvlaživač zraka (kompresor) automatski se ponovno isključi. Simbol „Odvlaživanje“ treperi.

Automatika za otapanje

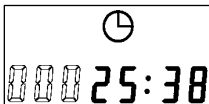
Kod sobne temperature niže od 20 °C ne stvara se samo kondenzat na hladnoj površini isparivača, već i led. Taj led začeppljuje izmjenjivač topline tako da sprječava protok zraka. Ugrađena automatika za otapanje odleđuje isparivač. To omogućava odvlaživanje do temperature od + 5 °C.

Tijekom odleđivanja na zaslonu se prikazuje simbol , kompresor nastavlja raditi, ventilator se automatski isključuje.

Nakon završetka procesa otapanja odvlaživač zraka se ponovno prebacuje na režim odvlaživanja i gasi se simbol .

Brojač radnih sati


Odvlaživač zraka opremljen je brojačem radnih sati.



Kad se odvlaživač zraka uključi, na zaslonu se prikazuju radni sati uređaja koji je već bio u pogonu. Čim se uređaj uključi, to vrijeme se dodaje već isteklom vremenu.

Istjecanje vode

Spremnik za sakupljanje vode u odvlaživaču zraka opremljen je plovkom koji automatski isključuje uređaj čim se spremnik napuni.

- i** Nakon 45 sek. kompresor se isključuje a ventilator se zaustavlja i oglašava signalni ton. Na zaslonu se prikazuje simbol  i greška E4.

Ako se spremnik s vodom ne isprazni odmah, signalni ton se oglašava svakih 5 minuta.


Uklanjanje spremnika za sakupljanje vode

1. Isključite uređaj.
2. Nyissa ki a készülékház ajtaját.
3. Uklonite spremnik (8) i odmah ga ispraznite.



4. Ponovno umetnite spremnik. Pazite na to da spremnik stavite u ispravan položaj.

i Pazite na to da spremnik stavite u ispravan položaj i da crijevo (a) ponovno utaknete u otvor spremnika.

5. Zárja be a készülékház ajtaját.
6. Ponovno ukljućite odvlaživač zraka. Simbol  i greška E4 više se ne prikazuju.

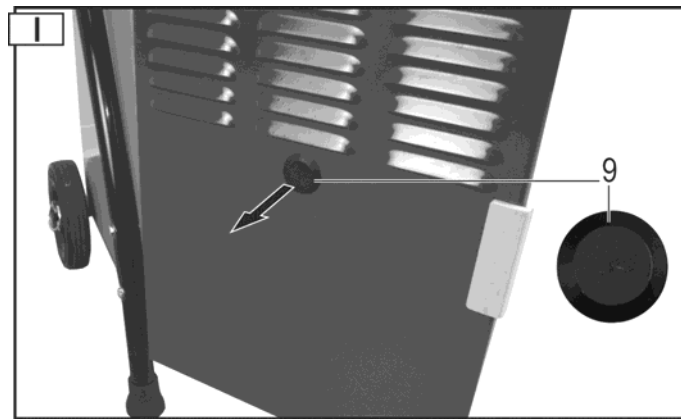
Nastavljaju li se prikazivati simbol i greška? Ponovno uklonite spremnik pa ga ponovno umetnite.

Stalni pogon ili duže vrijeme rada

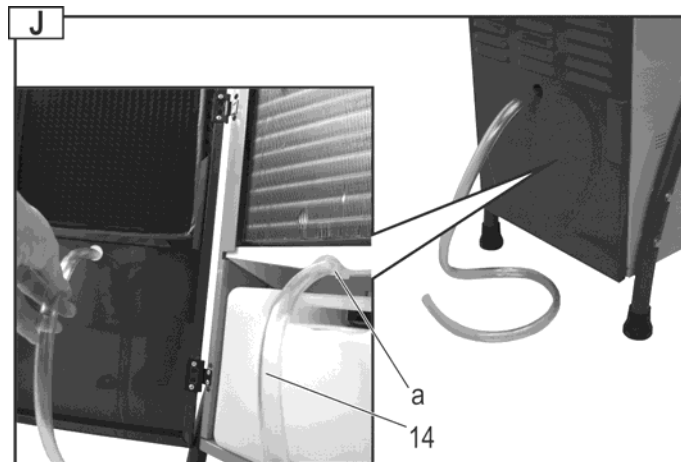
Kod visoke vlage zraka dobro je da odvlaživač radi u stalnom pogonu. Kod stalnog pogona nema redovitog pražnjenja spremnika za sakupljanje vode.

Postupak:

1. Otvorite vrata kućišta i izvadite čepove (9) iz vrata kućišta.



2. Najprije utaknite crijevo (14) na nastavak za odvod vode (a) i zatim kroz vrata kućišta.



i Obratite pozornost na sljedeće:

- ⇒ Pazite da voda može uvijek slobodno otjecati.
- ⇒ Vodu treba po mogućnosti spojiti na niže položeni odvod.
- ⇒ Pazite na to da crijevo ostane u svojem položaju da se ne prelomi ili namota.

Transport



Prije svakog transporta isključite uređaj i izvadite mrežni utikač.

Odvlaživač zraka uvijek transportirajte u okomitom položaju kako biste izbjegli oštećenja na kompresoru.

Savjet: Ako odvlaživač transportirate u vodoravnom položaju odnosno jako nagnutom položaju, uređaj mora stajati u okomitom položaju barem jedan sat prije uporabe.

Čišćenje i održavanje



Prije svakog čišćenja i održavanja isključite uređaj i izvucite mrežni utikač.

Ostale radove održavanja i čišćenja koji nisu opisani u ovom poglavlju smije izvršiti samo servisna služba.

Upotrijebite isključivo originalne dijelove. Drugi dijelovi mogu dovesti do nepredvidivih šteta i ozljeda.

Čišćenje Zračni filtar

Zaprljani filtar

- ⇒ smanjuje učinkovitost odvlaživača zraka.
- ⇒ onečišćuje unutrašnjost uređaja.

i Nakon svakog korištenja očistite filtar u redovitim vremenskim intervalima.

Uklanjanje filtra

1. Nyissa ki a készülékház ajtaját.
2. Izvadite filtar (10).



Mala zaprljanost

Upotrijebite usisavač prašine ili lagano istresite filtar.

Velika zaprljanost

Pažljivo operite filtar mlakom sapunicom (maks. 40 °C) i ostavite ga da se dobro osuši. Ne sušite ga na suncu ni drugim izvorima topline.

Umetanje filtra

1. Nakon čišćenja ponovno umetnite filtar u prihvatnik u vratima kućišta.
2. Zatvorite vrata kućišta.
- 3.

Uređaj

U redovitim razmacima obrišite uređaj izvana vlažnom krpom i blagim sredstvom za čišćenje (sapunicom). Pazite na to da u unutrašnjost uređaja ne dospije voda.

Za čišćenje ne koristite sredstva za čišćenje ili otapala jer bi mogli oštetiti dijelove uređaja.

Jednom godišnje ili prema uvjetima korištenja servisna služba bi trebala provjeriti zaprljanost odvlaživača zraka.

Održavanje

Odvlaživač zraka konstruiran je na način koji osigurava jednostavan rad i minimalni nadzor.

Svi pokretni dijelovi imaju trajno podmazivanje.

U unutrašnjosti uređaja nema dijelova koje bi trebalo održavati.

Skladištenje

Držite nekoristene strojeve na suhom, zaključanom mjestu izvan dohvata djece.

Da biste produžili vijek trajanja odvlaživača zraka i osigurali njegovo besprijekorno funkcioniranje, obratite pozornost na sljedeće:

- ⇒ Ispraznite spremnik za sakupljanje vode i pažljivo ga osušite.
- ⇒ Očistite filtar.
- ⇒ Izvršite temeljito čišćenje.
- ⇒ Provjerite je li odvlaživač zraka u besprijekornom stanju kako bi i nakon duljeg skladištenja bilo osigurano pouzdano korištenje uređaja.
- ⇒ Pažljivo pokrijte odvlaživač zraka.

Moguće smetnje



U slučaju svake smetnje isključite uređaj i izvadite mrežni utikač.

Smetnja	Mogući uzrok	Uklanjanje
Motor se ne pokreće	nedostaje mrežni napon	pregledati osiguranje
	priključni vod je neispravan	dati pregledati (električar)
	Spremnik za sakupljanje vode je pun.	Isprazniti spremnik za sakupljanje vode.
	Vlaga zraka u prostoriji niža je od podešene.	Provjeriti podešenu vrijednost vlage zraka i eventualno podesite novu vrijednost.
Uređaj kondenzira malu količinu vode ili je ne kondenzira.	Sobna temperatura ili vlaga zraka ne nalaze se u radnom području.	a) Provjeriti sobnu temperaturu (5 °C do 32 °C)
		b) Provjeriti vlagu zraka (min. 30 % r. v.)
		c) Provjeriti podešenu vrijednost vlage zraka i eventualno podesite novu vrijednost.
	Zračni filter zaprljan	Očistiti zračni filter (vidi „Čišćenje i održavanje“)
	Blokiran dovod ili dovod zraka	Provjeriti, eventualno promijeniti položaj uređaja (pridržavati se minimalnog razmaka (10 cm) od zida)
a) Uređaj je iznutra jako zaprljan. b) Neispravan protok rashladnog sredstva.	Obratite se proizvođaču ili servisnoj službi.	
	Otvorena vrata i/ili prozori	Zatvorite vrata i/ili prozore
Uređaj se isključuje kod stalnog pogona s odvodnim crijevom.	a) Prelomljeno ili namotano dovodno crijevo	Drugačije položiti odvodno crijevo tako da voda može nesmetano otjecati:
	b) Nedovoljan pad	
	Voda u crijevu je smrznuta.	Poduzeti mjere kojima se sprječava zamrzavanje vode.
Voda izlazi iz uređaja.	Spremnik za sakupljanje vode propušta.	a) Provjeriti spremnik za sakupljanje vode. b) Zamijeniti spremnik za sakupljanje vode.
Neuobičajena buka odnosno vibracije	Uređaj nije na ravnom podu.	Postaviti uređaj na ravni pod.
	Olabavljeni su vijci, matice ili drugi dijelovi.	Pričvrstite dijelove Ako dijelovi nisu dovoljno pričvršćeni, nalaze se u unutrašnjosti uređaja ili se javlja buka: potražiti pomoć proizvođača odnosno servisne službe.

i Ako su provedene sve kontrole funkcija a smetnja se nije mogla ukloniti, obratite se proizvođaču odnosno servisnoj službi.

i Ako uređaj ne funkcionira besprijekorno, odmah ga treba isključiti!

Prikaz smetnje

Sljedeće smetnje mogu se pojaviti na prikazu 2 „Relativna vlaga zraka“:

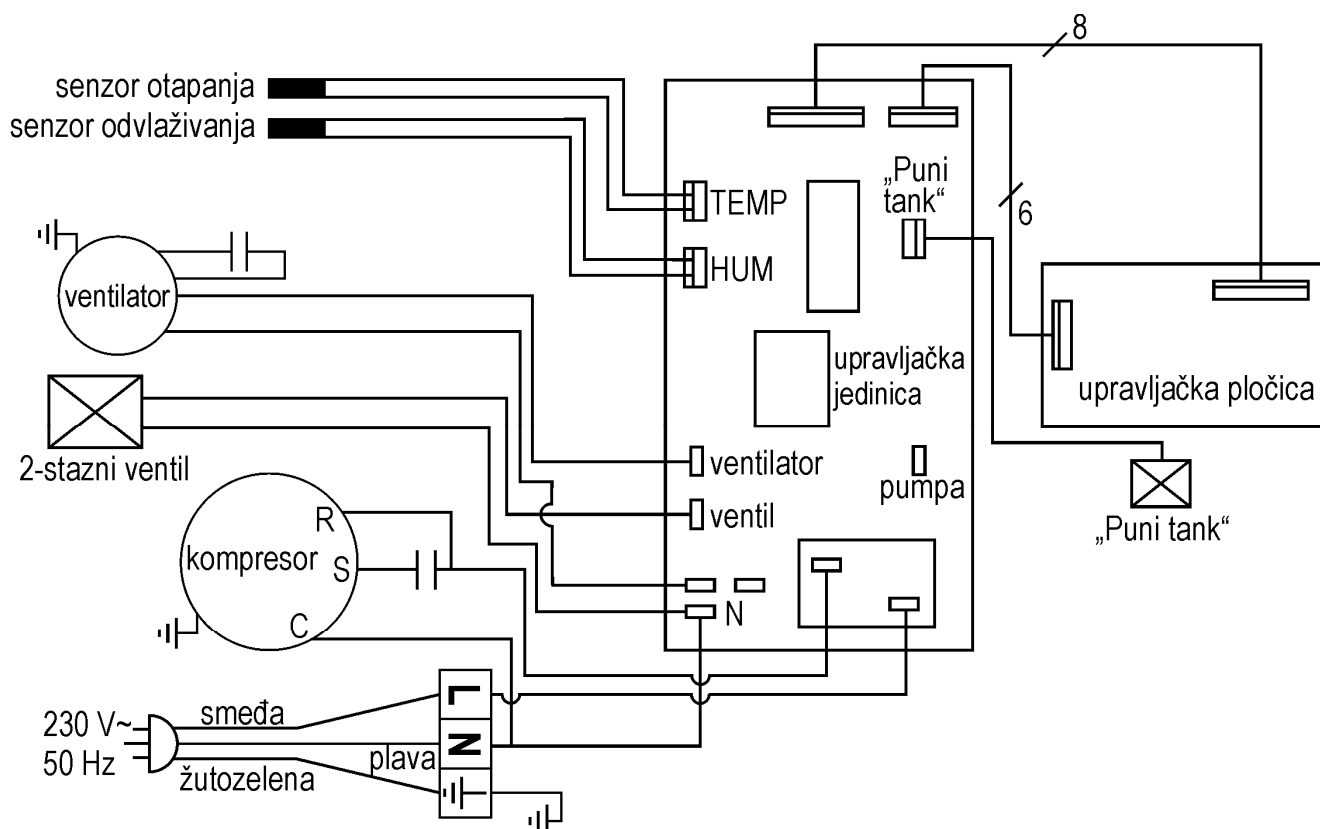
Smetnja	Greška
E3	Neispravan senzor vlage
E4	Spremnik za sakupljanje vode je pun.
E5	Neispravan senzor protoka rashladnog sredstva.

i Ako se pojave oznake grešaka E3 i E5, u svrhu rješavanja problema obratite se proizvođaču odnosno servisnoj službi. U slučaju daljnjih smetnji ili pitanja u vezi razjašnjavanja obratite se molimo Vašem mjesnom trgovcu.

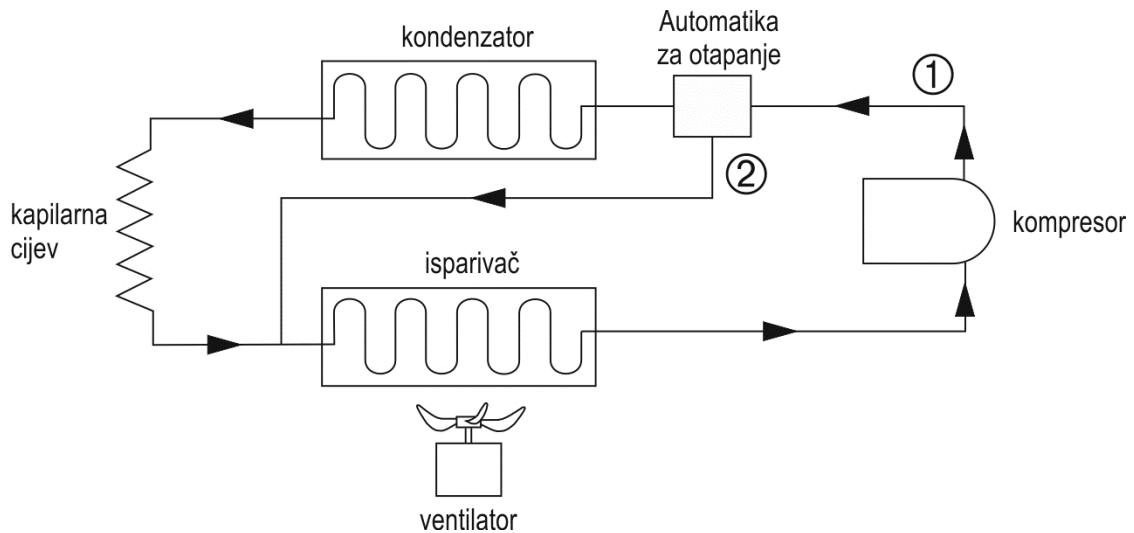
Tehnički podaci

Tip / Model	ALE 300 N
Godina proizvodnje	vidi posljednju stranicu
Protok zraka	35 m ³ /h
Nazivna snaga P ₁	570 W
Nazivna potrošnja struje	2,64 A
Maks. snaga P ₁	710 W
Maks. potrošnja struje	3,1 A
Snaga, ventilator	40 W
Strujno napajanje	230 V~ / 50 Hz
Mrežno osiguranje	10 A
Temperaturno područje	5–32° C
Područje vlage zraka	30–90 % relativne vlage
Učin odvlaživanja na 30 °C / 80 % r. vl.	30 l / 24 h
Vrsta zaštite	IP X0
Pritisak smrznute vode	2,5 MPa
Pritisak pare	1,0 MPa
Rashladno sredstvo	R290
Količina rashladnog sredstva	0,145 kg
Volumen spremnika maks.	5,0 l
LED prikaz „Puni tank“ na	4,3 l
Prostorni volumen (kod visine stropa od 2,5 m)	75 - 125 m ³
Površina prostora A _{max}	30 - 50 m ²
Površina prostora A _{mim}	7 m ²
Razina zvučnog učinka L _{WA}	< 70 dB (A)
Nivo zvučnog pritiska L _{PA}	< 70 dB (A)
Težina	27,5 kg

El. shema

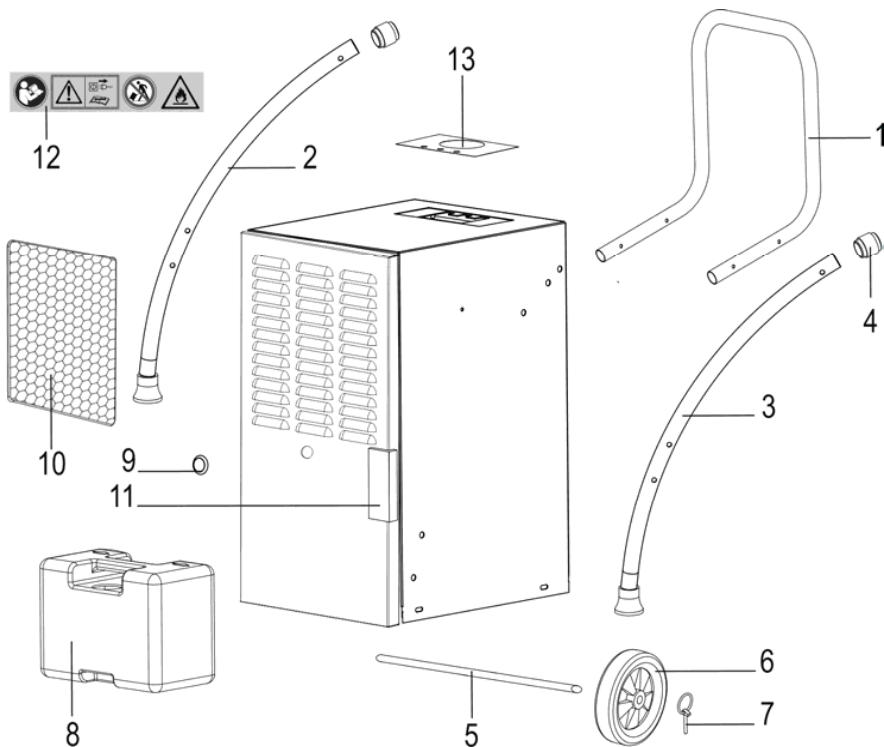


Protok rashladnog sredstva



Rezervni dijelovi

Poz	Naziv	Kataloški broj.	Poz	Naziv	Kataloški broj.
1	417718	fogantyú szállításhoz	8	417726	spremnik za vodu
2	417716	nogar desno	9	417722	Verschluss-dugó
3	417717	nogar lijevo	10	417723	zračni filter
4	417702	spojni komad	11	417721	ručka vrata
5	417724	Osovina kotača	12	417618	sigurnosna naljepnica
6	417725	kerék szállításhoz Ø 150 mm	13	417658	zaslon za sklopku (naljepnica)
7	417706	sigurnosni zatik	14		crijevo (bez slike)



Kod narudžbe rezervnih dijelova obavezno navedite:

tip odvlaživača zraka, godinu proizvodnje i broj rezervnog dijela.

U suprotnom nije moguće izvršiti ispravnu isporuku!

Garancija

Molimo Vas da obratite pozornost na priloženu izjavu o garanciji.

Zadržavamo pravo na tehnične izmjene!



Non mettere in funzione l'apparecchio senza avere prima letto le presenti istruzioni per l'uso, avere osservato tutte le norme specificate e avere montato l'apparecchio nel modo descritto!

Conservare le istruzioni per l'uso per un utilizzo futuro.



Non gettare le apparecchiature elettriche tra i rifiuti domestici. Smaltire nel modo corretto apparecchiature, accessori e imballaggio.

Ai sensi della Direttiva europea 2012/19/EU sui rifiuti di apparecchiature elettriche ed elettroniche le apparecchiature elettriche inutilizzabili devono essere raccolte separatamente e riciclate nel rispetto dell'ambiente.

Accertarsi che il circuito del refrigerante dell'apparecchiatura elettrica inutilizzabile rimanga intatto fino a quando quest'ultima non viene trasportata in un centro di smaltimento o di raccolta. In questo modo si previene la fuoriuscita accidentale del refrigerante contenuto al suo interno.

Indice

Dichiarazione di conformità CE	87
Standard di fornitura	87
Simboli presenti sull'apparecchio	88
Simboli delle istruzioni per l'uso	88
Utilizzo conforme alla finalità d'uso	88
Rischi residui	88
Refrigerante	88
Indicazioni di sicurezza	88
▪ Indicazioni di sicurezza elettrica	89
Modalità di funzionamento	89
Montaggio	90
Installazione del deumidificatore	91
▪ Installazione	91
▪ Allacciamento alla rete	91
▪ Protezione della rete	91
Messa in funzione	91
▪ Prima della messa in funzione	91
▪ Pannello di controllo	91
▪ Accensione	92
▪ Spegnimento	92
▪ Regolazione del valore di umidità dell'aria	92
▪ Sistema automatico di sbrinamento	92
▪ Contatore ore di esercizio	92
Uscita dell'acqua	92
▪ Rimozione del serbatoio di raccolta dell'acqua	92
▪ Funzionamento continuo o tempo di esercizio prolungato	92
Trasporto	93
Pulizia e manutenzione	93
▪ Pulizia del filtro aria	93
▪ Rimozione del filtro	93
▪ Inserimento del filtro	93
▪ Pulizia dell'apparecchio	93
▪ Manutenzione	94
Magazzinaggio	94

Possibili guasti	94
▪ Spia di segnalazione dei guasti	95
Dati tecnici	95
Schema elettrico	96
Circuito di raffreddamento	96
Pezzi di ricambio	97
Garanzia	97

Dichiarazione di conformità CE

Nº. (S-No.): 14761

secondo la direttiva **2014/35/EU**

Con la presente dichiariamo

Altrad Lescha Atika GmbH

Josef-Drexler-Str. 8 - 89331 Burgau - Germany

sotto la nostra responsabilità che il prodotto

Luftentfeuchter (Deumidificatore) tipo / modello ALE 300 N

Numero di serie: 000001-020000

è conforme alle disposizioni delle summenzionate Direttive CE, nonché alle disposizioni delle seguenti ulteriori Direttive:

2014/30/EU e 2011/65/CE

Sono state applicate le seguenti norme armonizzate:

EN 60335-1:2012+A11:2014+A13:2017+A1:2019+A2:2019+A14:2019;

EN 60335-2-40:2003+A11:2004+A12:2005+A1:2006+A2:2009+A13:2012;

EN 62233:2008; EN 55014-1:2017; EN 55014-2:2015;

EN 61000-3-2:2014; EN 61000-3-3:2013

Conservazione dei documenti tecnici:

Altrad Lescha Atika GmbH – ufficio tecnico –

Josef Drexler Str. 8 - 89331 Burgau - Germany

i. A.

Burgau, 25.08.2020 i. A. G. Koppenstein,
Direttore Costruzioni

Standard di fornitura

Una volta disimballato l'apparecchio, verificare se il contenuto della scatola

- ▶ è completo;
- ▶ presenta eventuali danni imputabili al trasporto.

Comunicare immediatamente al rivenditore o al costruttore eventuali contestazioni. Non verranno presi in considerazione i reclami presentati in un momento successivo.

- unità premontata
- 1 impugnatura per il trasporto
- 2 ruote
- dichiarazione di garanzia
- tubo flessibile
- asta di sostegno destra/sinistra
- 1 confezione di viti
- 1 manuale di istruzioni per l'uso

Simboli presenti sull'apparecchio



Prima della messa in funzione, leggere e applicare quanto contenuto nelle istruzioni per l'uso e nelle norme di sicurezza.



Prima degli interventi di riparazione, manutenzione e pulizia, spegnere il deumidificatore e disinserire la spina di alimentazione.



Non inclinare il deumidificatore o non trasportarlo in orizzontale.



Avvertenza! Il deumidificatore contiene il refrigerante infiammabile R290.

Pericolo di gravi lesioni personali o danni materiali in caso di manipolazioni non conformi dell'apparecchiatura.

Simboli delle istruzioni per l'uso



Potenziale pericolo o situazione pericolosa. La mancata osservanza di questo avviso potrebbe causare lesioni o danni materiali.



Avvisi importanti per un utilizzo conforme. La mancata osservanza di questo avviso potrebbe causare guasti.



Avvisi per l'utente. Questi avvisi aiutano l'utente a sfruttare al meglio l'apparecchio.



Montaggio, utilizzo e manutenzione. Qui vengono spiegate in modo chiaro le operazioni da compiere.

Utilizzo conforme alla finalità d'uso

Il deumidificatore è indicato solo per l'utilizzo domestico, per asciugare pareti umide, in caso di danni idrici o per ridurre l'umidità dell'aria in ambienti chiusi.

Per utilizzo conforme alla finalità d'uso si intende anche l'osservanza delle condizioni di funzionamento, manutenzione e riparazione prescritte dal costruttore e il rispetto delle norme di sicurezza contenute nelle istruzioni per l'uso.

Durante l'utilizzo della sega, attenersi inoltre alle norme antinfortunistiche in vigore, nonché a tutte le altre norme di sicurezza tecnica e di medicina del lavoro comunemente accettate.

Ogni utilizzo diverso è da considerarsi come non conforme alla finalità d'uso. Il costruttore declina ogni responsabilità per i danni di qualsiasi genere da ciò risultanti. Il rischio ricade esclusivamente sull'utente.

Il costruttore declina inoltre ogni responsabilità per i danni di qualsiasi genere che dovessero risultare da modifiche al deumidificatore apportate in proprio dall'utente.

Rischi residui



Anche in caso di utilizzo conforme e nonostante l'osservanza di tutte le norme di sicurezza pertinenti, potrebbero comunque sussistere rischi residui dovuti alla costruzione specifica per la finalità d'uso prevista.

I rischi residui possono essere ridotti al minimo attenendosi scrupolosamente a tutte le norme di sicurezza e usando la sega in modo conforme alla finalità d'uso.

Attenzione e cautela riducono il rischio di lesioni alle persone e danni alle cose.

- Pericolo dovuto alla corrente, in caso di utilizzo di conduttori di collegamento elettrici non a norma.
- Contatto con parti sotto tensione in caso di componenti elettrici aperti.

Nonostante tutte le contromisure adottate, potrebbero comunque venirsi a creare chiari rischi residui.

Refrigerante

- Il deumidificatore contiene il refrigerante ecologico R290.
- Questo refrigerante appartiene alla classe A3 (a norma ISO 817): tossicità ridotta (A) e altamente infiammabile (3).
- Questo refrigerante è inodore.
- In circostanze estremamente sfavorevoli, le fuoriuscite accidentali di refrigerante possono provocare esplosioni laddove vengano raggiunti determinati valori di concentrazione nell'aria. Tuttavia, questa possibilità è altamente improbabile in caso di un utilizzo conforme.
- Non è consentito installare il deumidificatore nei pressi di fonti infiammabili come fiamme libere, bruciatori a gas o impianti di riscaldamento elettrici dotati di spirali incandescenti.

Indicazioni di sicurezza

Prima della messa in funzione di questi utensili, leggere e osservare le seguenti norme e le norme antinfortunistiche della società di assicurazione contro gli infortuni ovvero le norme di sicurezza in vigore nei singoli paesi. In questo modo è possibile proteggere se stessi e gli altri contro il rischio di contusioni.



Consegnare le norme di sicurezza a tutte le persone chiamate ad operare con l'apparecchio.



Conservare le presenti norme di sicurezza in buono stato.


- Prima dell'uso, acquisire familiarità con l'apparecchio facendo riferimento alle istruzioni per l'uso.
- Utilizzare l'apparecchio solo per la finalità d'uso per il quale è stato costruito (si veda Utilizzo conforme alla finalità d'uso).
- Mettere in funzione l'apparecchio solo in presenza della tensione di rete indicata.
- L'operatore è responsabile nei confronti di terzi nella zona di lavoro dell'apparecchio.


- L'apparecchio non deve essere utilizzato da bambini e ragazzi di età inferiore a 16 anni. Non sono consapevoli dei rischi risultanti dall'uso di questi apparecchi.
- Tenere l'apparecchio fuori dalla portata dei bambini.
- Mettere in funzione l'apparecchio solo con i dispositivi di protezione completi e correttamente montati; sull'apparecchio non modificare nulla che potrebbe comprometterne la sicurezza.
- Non accendere l'apparecchio in caso di anomalie di funzionamento o se l'apparecchio è caduto e il cavo o la spina si sono danneggiati o se un altro componente risulta essere danneggiato.
- Le riparazioni agli apparecchi elettrici devono essere eseguiti esclusivamente da personale qualificato. A seguito di riparazioni improprie, l'utilizzatore dell'apparecchio può riportare gravi danni alla salute.
- Spegnerne l'apparecchio ed estrarre la spina di alimentazione se non lo si usa, se lo si deve trasportare o prima di pulirlo.
- Spegnerne l'apparecchio in caso di guasti sullo stesso, estrarre la spina di alimentazione e informare il centro di assistenza.
- Non immergere mai l'apparecchio in acqua o in un altro liquido.
- Non poggiare oggetti sull'apparecchio.
- Tenere corpi estranei lontani dall'apertura di entrata e di uscita dell'aria.
- Prima del trasporto, svuotare il serbatoio dell'acqua al fine di evitare spargimenti d'acqua.
- Non inclinare l'apparecchio, in quanto l'acqua che fuoriesce può danneggiare il deumidificatore.
- Non versare né spruzzare mai acqua sull'apparecchio.


Sicurezza elettrica

- Utilizzare cavi di prolunga conformemente a IEC 60245 (H 07 RN-F) con una sezione dei fili di almeno
 - 1,5 mm² nei cavi aventi una lunghezza fino a 25 m
 - 2,5 mm² nei cavi aventi una lunghezza superiore a 25 m
- I conduttori di collegamento lunghi e sottili producono una caduta di tensione. Il motore non raggiunge più la sua potenza massima e il funzionamento dell'apparecchio viene ridotto.
- Le spine e le prese volanti sui conduttori di collegamento devono essere in gomma, PVC morbido o altro materiale termoplastico della stessa consistenza meccanica o rivestite con questo materiale.
- Durante la posa dei conduttori di collegamento assicurarsi che non siano danneggiati o schiacciati e che il connettore non sia umido.
- In caso di utilizzo di una bobina per cavi, svolgere completamente il cavo.
- Non utilizzare il cavo per scopi per i quali non è adatto. Proteggere il cavo da calore, olio e bordi affilati. Non utilizzare il cavo per disinserire la spina dalla presa.
- Controllare regolarmente il cavo di prolunga e sostituirlo quando è danneggiato.
- Non utilizzare conduttori di collegamento difettosi.
- Non utilizzare collegamenti elettrici provvisori.
- Non cavallottare mai i dispositivi di protezione né metterli fuori servizio.

- Collegare l'apparecchio con l'interruttore di sicurezza per correnti di guasto (30 mA).

 **Il collegamento elettrico o le riparazioni sulle parti elettriche della macchina devono essere eseguiti da un elettricista autorizzato o da uno dei nostri centri di assistenza. Attenersi alle disposizioni locali, in particolare relative alle misure di sicurezza.**

 **Le riparazioni su altri componenti della macchina devono essere eseguite dal costruttore o da uno dei suoi centri di assistenza.**


 **Utilizzare solo pezzi originali. L'utilizzo di pezzi di ricambio diversi potrebbe causare incidenti per l'utilizzatore. Il costruttore declina ogni responsabilità per i danni da ciò risultanti.**

Principio di funzionamento

Il deumidificatore funziona secondo il principio di condensazione.

L'aria ambiente viene aspirata attraverso un filtro e un elemento di raffreddamento, dove i vapori acqueei dell'aria vengono condensati in gocce d'acqua. Le gocce d'acqua fluiscono quindi in una bacinella per l'acqua di condensa e poi nel serbatoio dell'acqua, mentre l'aria fredda asciutta fluisce attraverso il condensatore dell'apparecchio, riscaldata e soffiata di nuovo nell'ambiente. La temperatura dell'aria soffiata è di norma superiore di circa 2-5 °C alla temperatura ambiente. Questo guadagno termico risulta dall'energia alimentata al compressore e al ventilatore, nonché dal calore sprigionato durante la condensazione del vapore acqueo.

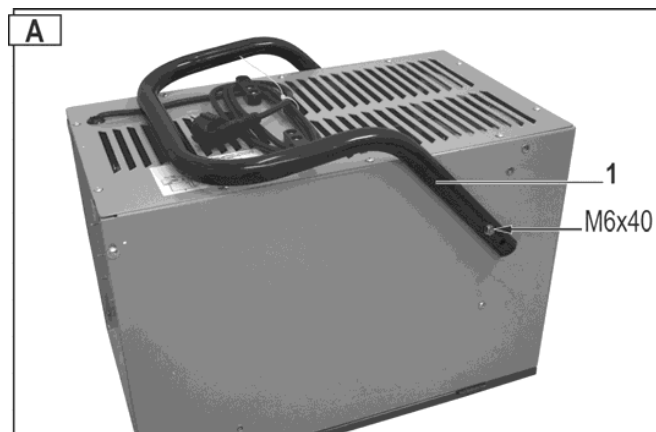
Grazie alla costante circolazione dell'aria ambiente attraverso l'apparecchio, l'umidità relativa dell'aria diminuisce e si ottiene un'asciugatura rapida e delicata dell'ambiente.

 I vapori acqueei dell'aria si muovono leggermente e liberamente nell'aria. Pertanto è importante, "sigillare" nel miglior modo possibile l'ambiente, vale a dire tenere chiuse porte e finestre e limitare il più possibile l'entrata e l'uscita dall'ambiente dove si trova l'apparecchio. Altrimenti, l'azione di asciugatura dell'apparecchio si riduce notevolmente.

Montaggio

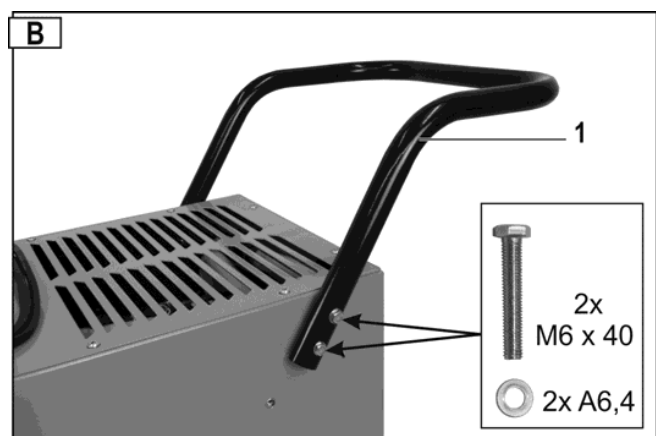
Montaggio della struttura / impugnatura per il trasporto

1. Posizionare il deumidificatore
2. Rimuovere l'impugnatura per il trasporto (1). Per fare ciò svitare le viti a testa esagonale M6x40.



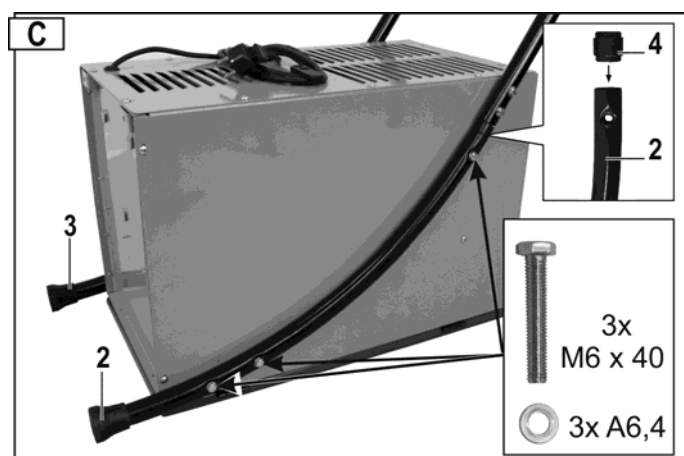
3. Ruotare l'impugnatura per il trasporto (1). Avvitare l'impugnatura su entrambi i lati dell'alloggiamento con 2 viti a testa esagonale M6x40 e le rondelle A6,4.

i Non serrare le viti.



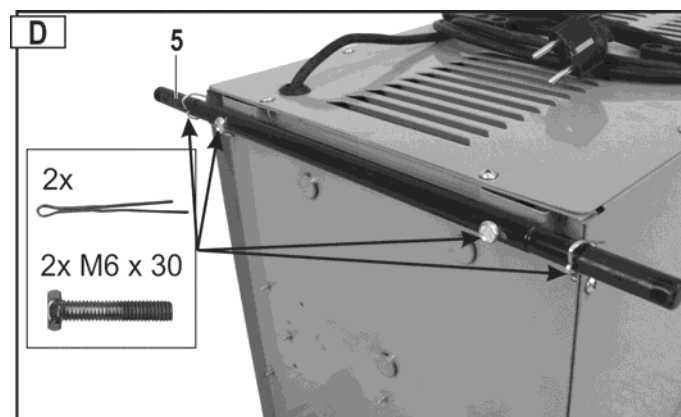
4. Inserire il raccordo (4) nelle aste di sostegno (2/3). Inserire le aste di sostegno nell'impugnatura per il trasporto e avvitarle all'alloggiamento con le 6 viti a testa esagonale M6x40 e le rondelle A6,4.

i Serrare tutte le viti.

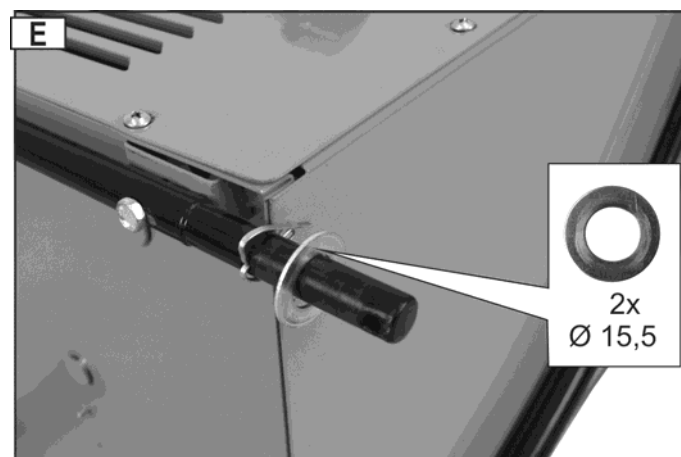


Montaggio delle ruote per il trasporto

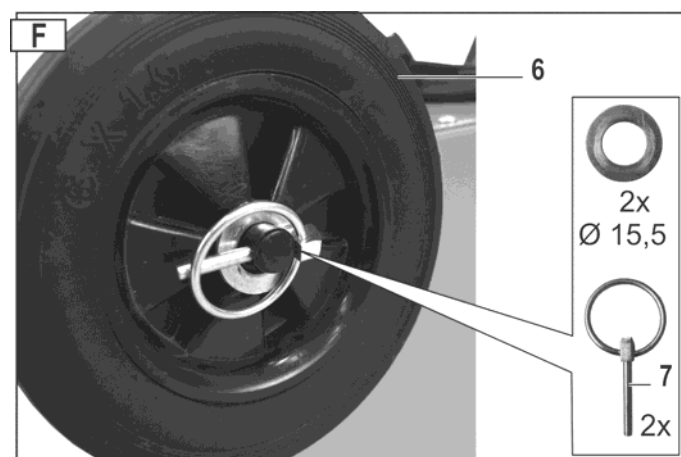
1. Montare l'asse della ruota (5) con le due viti a testa esagonale (M 6 x 30) e applicare gli splint.



2. **!** Proteggere gli splint contro la fuoriuscita piegandone le estremità con la pinza e infilare le rondelle (Ø 15,5) sull'asse della ruota.



3. Infilare le ruote (6) e le rondelle sull'asse della ruota. Bloccare le ruote con le spine di sicurezza (7).



! Dopo il montaggio lasciare l'apparecchio in verticale almeno per un'ora prima di accenderlo. In questo modo il refrigerante all'interno ha tempo di riposizionarsi.

Installazione del deumidificatore

Installazione

Per quanto possibile, il deumidificatore deve essere installato al centro dell'ambiente, così da garantire una buona circolazione dell'aria in tutto l'ambiente.

Se ciò non è possibile, il deumidificatore deve essere installato in modo che l'aria venga aspirata e soffiata senza problemi.

La distanza minima dalla parete deve essere pari a 10 cm.

Posizionare il deumidificatore

⇒ in posizione orizzontale, affinché l'acqua condensata possa defluire senza problemi,

⇒ non nelle vicinanze di una fonte di calore (ad es. un corpo riscaldante).

i Accertarsi che le finestre e le porte nell'ambiente da deumidificare siano chiuse.

⚠ **Non è consentito installare il deumidificatore nei pressi di fonti infiammabili come fiamme libere, bruciatori a gas o impianti di riscaldamento elettrici dotati di spirali incandescenti.**

⚠ **L'apparecchio deve essere posizionato, utilizzato e immagazzinato in un luogo con una superficie di base maggiore di "A_{min}".**
("A_{min}": vedere "Dati tecnici → Superficie ambiente min.").

Allacciamento alla rete

Confrontare la tensione specificata nella targhetta, ad esempio 230 V / 50 Hz, con la tensione di rete e collegare il deumidificatore alla presa corrispondente.

Utilizzare una presa con: tensione di rete 230 V con interruttore di sicurezza per correnti di guasto (interruttore a corrente di guasto 30 mA).

Protezione della rete

10 A

Messa in funzione

Prima della messa in funzione

Il deumidificatore è stato trasportato in orizzontale o inclinato per più di 45°?

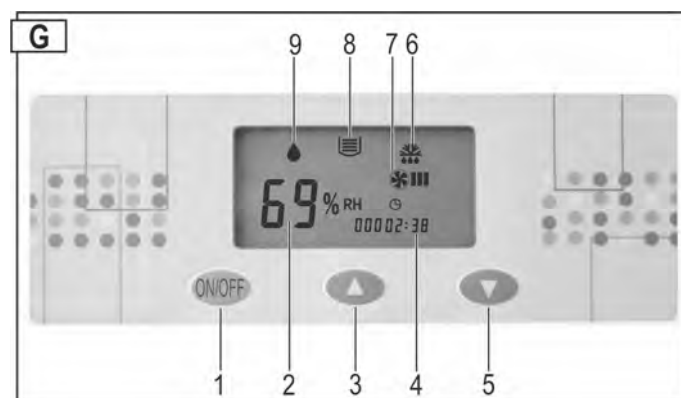
i Prima di usarlo, lasciare l'apparecchio in verticale almeno per un'ora.

i Note

1. Il deumidificatore non funziona se il valore di umidità impostato è superiore a quello dell'ambiente.
2. Utilizzare il deumidificatore solo con una temperatura ambiente compresa tra 5 °C e 32 °C. Al di fuori di questo range, il deumidificatore non funziona.

3. Non utilizzare il deumidificatore in ambienti molto polverosi o con forte presenza di cloro.
4. Durante la deumidificazione, il motore della ventola e il compressore devono funzionare almeno 3 min. dopo che il compressore è stato avviato. Se il deumidificatore si è spento, attendere 3 minuti prima di accendere di nuovo l'apparecchio al fine di evitare danni al compressore.
5. Se la temperatura ambiente è inferiore a 10 °C e l'umidità relativa dell'aria è alquanto bassa, non è necessario utilizzare il deumidificatore.
6. La potenza di deumidificazione dell'apparecchio dipende dalle caratteristiche dell'ambiente, dalla temperatura ambiente e dall'umidità relativa dello stesso.
7. Svuotare il serbatoio quando è pieno. Quindi reinserire il serbatoio dell'acqua vuoto, affinché l'apparecchio possa continuare a funzionare.
8. Trasportare l'apparecchio solo in posizione verticale.
9. Se l'apparecchio non funziona o se il funzionamento si interrompe improvvisamente per motivi sconosciuti ➔ vedi "Possibili guasti".
10. Quando il deumidificatore è in funzione, il compressore produce calore di scarico e quindi la temperatura ambiente aumenta leggermente. Si tratta di una condizione normale.

Pannello di controllo



- 1 ➔ Tasto "ON / OFF"
- 2 ➔ Indicazione "Umidità relativa dell'aria in %" o errore
- 3 ➔ Tasto "Valore di umidità dell'aria aumenta"
- 4 ➔ Indicazione "Contatore ore di esercizio"
- 5 ➔ Tasto "Ridurre valore di umidità dell'aria"
- 6 ➔ Simbolo "Sbrinatorio"
- 7 ➔ Simbolo "Ventilatore in funzione"
- 8 ➔ Simbolo "Serbatoio di raccolta dell'acqua pieno"
- 9 ➔ Simbolo "Deumidificazione"
 - ☑ spia fissa = L'apparecchio sta deumidificando (compressore e ventilatore accesi)
 - ☑ spia lampeggiante = L'apparecchio non sta deumidificando compressore spento, ventilatore acceso)

Spia di segnalazione dei guasti

Se vengono visualizzati gli errori E3 - E4 - E5 nella visualizzazione 2 "Umidità relativa dell'aria" ➔ vedi "Possibili guasti".

Accensione

i Quando si inserisce il cavo di collegamento nella presa si sente un segnale acustico.

Se non si sente il segnale acustico, significa che vi è un guasto. Controllare la linea di alimentazione, la presa e il fusibile.

Premere il tasto **ON/OFF** per accendere il deumidificatore.

Nella visualizzazione 2 ➔ "Valore di umidità dell'aria" viene visualizzata l'umidità dell'aria del 60 % impostata in fabbrica. Dopo 5 sec., viene visualizzata l'umidità attuale dell'aria.

La visualizzazione "Valore di umidità dell'aria" indica l'umidità compresa tra 30 % e 90 %.

Spegnimento

Premere di nuovo il tasto **ON/OFF** per spegnere il deumidificatore.

Regolazione del valore di umidità dell'aria

Premere il tasto ▲ "Valore di umidità dell'aria aumenta" o ▼ "Ridurre valore di umidità dell'aria", per regolare l'umidità dell'aria desiderata.

Se il valore di umidità impostato è inferiore a 30 %, l'apparecchio deumidifica in modo progressivo e la visualizzazione 2 indica "CO".

Suggerimento: un'umidità relativa dell'aria del 50 – 60 % è di norma sufficiente per creare un clima piacevole e per evitare la formazione di acqua di condensa nei componenti e nei dispositivi.

i Se il valore di umidità desiderato scende al di sotto dell'umidità attuale dell'aria del 3 %, il deumidificatore (compressore) si accende automaticamente. Spia fissa del simbolo **Deumidificazione** sul display.

Se il valore di umidità desiderato supera l'umidità attuale dell'aria del 3 %, il deumidificatore (compressore) si spegne automaticamente. Il simbolo **Deumidificazione** lampeggia.

Sistema automatico di sbrinamento

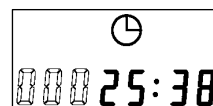
Ad una temperatura ambiente inferiore a 20°C, non si forma solo condensa sulla superficie fredda dell'evaporatore, bensì si forma anche ghiaccio. Questo ghiaccio disturba lo scambiatore di calore tanto da ostacolare il passaggio dell'aria. Il sistema automatico di sbrinamento integrato elimina il ghiaccio dall'evaporatore. Ciò consente una deumidificazione fino a temperature di + 5°C.

Durante lo sbrinamento, sul display viene visualizzato il simbolo **sbrinamento**, il compressore continua a funzionare ma il ventilatore si spegne automaticamente.

Al termine dello sbrinamento, il deumidificatore passa nuovamente alla modalità di deumidificazione e il simbolo **sbrinamento** scompare.

Contatore ore di esercizio

Il deumidificatore è dotato di contatore delle ore di esercizio.



All'accensione del deumidificatore, vengono visualizzate sul display le ore di esercizio finora accumulate dall'apparecchio. Il tempo in cui l'apparecchio resta acceso viene aggiunto alle ore già accumulate.



Uscita dell'acqua

Il serbatoio di raccolta dell'acqua del deumidificatore è dotato di un galleggiante che spegne automaticamente l'apparecchio quando il serbatoio di raccolta è pieno.

i Dopo 45 sec. si spegne il compressore e anche il ventilatore. Si sente un segnale acustico. Nel display viene visualizzato il simbolo **acqua piena** e l'errore E4.

Se il serbatoio di raccolta dell'acqua non viene svuotato immediatamente, ogni 5 minuti si sentirà un segnale acustico.

Rimozione del serbatoio di raccolta dell'acqua

1. Spegner l'apparecchio.
2. Aprire lo sportello dell'alloggiamento.
3. Rimuovere il serbatoio (8) e svuotarlo immediatamente.



4. Inserire di nuovo il serbatoio. Accertarsi di posizionarlo correttamente.

i Accertarsi che il recipiente sia posizionato correttamente e inserire il tubo flessibile (a) di nuovo nell'apertura del recipiente.

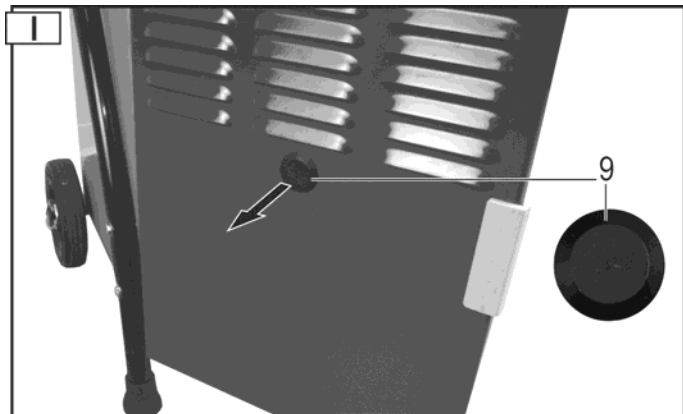
5. Chiudere lo sportello dell'alloggiamento
6. Accendere di nuovo il deumidificatore. Il simbolo **acqua piena** e l'errore E4 non vengono più visualizzati. Il simbolo e l'errore continuano ad essere visualizzati? Rimuovere di nuovo il serbatoio e inserirlo nuovamente.

Funzionamento continuo o tempo di esercizio prolungato

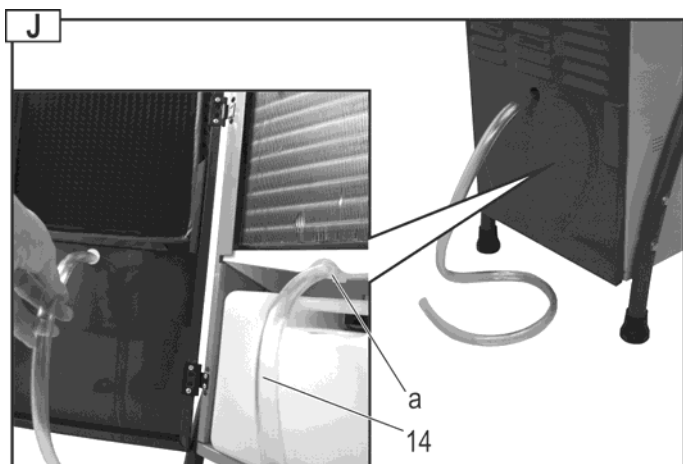
Con un'umidità elevata dell'aria è utile utilizzare il deumidificatore in funzionamento continuo. Durante il funzionamento continuo viene meno lo svuotamento regolare del serbatoio di raccolta dell'acqua.

Procedura:

1. Aprire lo sportello dell'alloggiamento e rimuovere il tappo di chiusura (9) dallo sportello dell'alloggiamento.



2. Innestare il tubo flessibile (14) prima sul raccordo di scarico dell'acqua (a) e poi attraverso lo sportello dell'alloggiamento.

**ⓘ Osservare quanto segue:**

- ⇒ Accertarsi che l'acqua possa sempre defluire liberamente.
- ⇒ L'acqua deve essere condotta preferibilmente in uno scarico profondo.
- ⇒ Accertarsi che il tubo flessibile resti in posizione, venga posato in pendenza, non venga piegato o arrotolato.

Trasporto**Disinserire la spina di alimentazione e spegnere l'apparecchio prima di ogni trasporto.**

Trasportare il deumidificatore sempre in posizione verticale al fine di non danneggiare il compressore.

Suggerimento: Se il deumidificatore è stato trasportato in posizione orizzontale o inclinato troppo, lasciarlo in verticale almeno un'ora prima dell'uso.

Pulizia e manutenzione**Disinserire la spina di alimentazione e spegnere l'apparecchio prima di ogni intervento di manutenzione e pulizia.**

Gli interventi di manutenzione e pulizia più approfonditi rispetto a quelli descritti nel presente capitolo devono essere effettuati esclusivamente dal servizio di assistenza.

Utilizzare solo pezzi originali. Pezzi diversi potrebbero causare danni e lesioni imprevedibili.

Pulizia filtro aria

Un filtro sporco

- ⇒ riduce la potenza del deumidificatore,
- ⇒ genera sporco all'interno dell'apparecchio.

ⓘ Pulire il filtro a intervalli regolari in base alle condizioni di esercizio.

Rimozione del filtro

1. Aprire lo sportello dell'alloggiamento.
2. Estrarre il filtro (10).

**Leggermente sporco**

Utilizzare un aspiratore o sbatterlo leggermente.

Molto sporco

Lavare con cautela il filtro con acqua saponata tiepida (max. 40°C) e lasciarlo asciugare bene. Per farlo asciugare, non mettere il filtro al sole o esporlo ad altre fonti di calore.

Inserimento del filtro

1. Dopo la pulizia, reinserire il filtro nei supporti dello sportello dell'alloggiamento.
2. Chiudere lo sportello dell'alloggiamento.

Apparecchio

Pulire esternamente l'apparecchio a intervalli regolari con un panno umido e un detergente delicato (acqua saponata). Assicurarsi che non penetri acqua all'interno dell'apparecchio. Per la pulizia, non utilizzare solventi o detersivi che aggrediscano i componenti dell'apparecchio. Una volta all'anno o in base alle condizioni di esercizio, il centro di assistenza deve controllare la presenza di sporco all'interno del deumidificatore.

Manutenzione

Il deumidificatore è stato costruito pensando ad un funzionamento esente da problemi e ad una necessità minima di controlli.

Tutte le parti mobili hanno una lubrificazione permanente.

Non vi sono altri parti da manutenzionare all'interno dell'apparecchio.

Magazzinaggio

Conservare gli apparecchi inutilizzati in un luogo asciutto e chiuso lontano dalla portata dei bambini.

Rispettare le seguenti indicazioni al fine di prolungare la durata del deumidificatore e garantirne il perfetto funzionamento:

- ⇒ Svuotare accuratamente il serbatoio di raccolta dell'acqua e farlo asciugare.
- ⇒ Pulire il filtro.
- ⇒ Effettuare una pulizia accurata.
- ⇒ Per garantire un utilizzo affidabile dell'apparecchio dopo uno stoccaggio, controllare che il deumidificatore sia in condizioni perfette.

Coprire accuratamente il deumidificatore

Possibili guasti



Disinserire la spina di alimentazione e spegnere l'apparecchio in presenza di qualsiasi guasto.

Guasto	Possibile causa	Eliminazione
Il motore non si avvia	Tensione di rete mancante	Controllare la protezione
	Cavo di collegamento difettoso	Fare controllare (da un elettricista)
	Serbatoio di raccolta dell'acqua pieno	Svuotare il serbatoio di raccolta dell'acqua
	Umidità dell'aria ambiente più bassa di quella impostata	Controllare il valore di umidità dell'aria impostato, eventualmente impostare un altro valore
L'apparecchio condensa poco o manca l'acqua	La temperatura ambiente o l'umidità dell'aria non rientrano nel range di lavoro	a) Controllare la temperatura ambiente (da 5°C a 32°C) b) Controllare l'umidità dell'aria (min. 30% u. r.) c) Controllare il valore di umidità dell'aria impostato, eventualmente impostare un altro valore
	Filtro aria sporco	Pulire il filtro aria (vedi "Pulizia e manutenzione")
	Alimentazione aria o scarico aria bloccati	Controllare, eventualmente posizionare diversamente l'apparecchio (distanza minima (10 cm) dalla parete)
	a) Interno dell'apparecchio molto sporco b) Circuito di raffreddamento difettoso	Rivolgersi al produttore o al centro di assistenza
	Porte e/o finestre aperte	Chiudere le porte e/o le finestre
L'apparecchio si spegne durante il funzionamento continuo con il tubo flessibile per lo scarico	a) Tubo flessibile piegato o arrotolato b) Pendenza insufficiente	Posare il tubo flessibile in un altro posto, affinché l'acqua possa fuoriuscire senza problemi
	Acqua gelata nel tubo flessibile	Adottare delle misure che prevengano il congelamento dell'acqua
L'acqua fuoriesce dall'apparecchio	Serbatoio di raccolta dell'acqua non a tenuta	a) Controllare il serbatoio di raccolta dell'acqua b) Sostituire il serbatoio di raccolta dell'acqua
Rumori o vibrazioni non consueti	L'apparecchio si trova su un fondo non piano	Installare l'apparecchio su un fondo piano
	Viti, dadi o altri elementi allentati	Fissare questi elementi Se non si possono fissare questi elementi, se si trovano all'interno dell'apparecchio o se i rumori persistono: contattare il produttore o il centro di assistenza.

❗ Se, dopo aver eseguito tutti i controlli funzionali, non è possibile eliminare il guasto, rivolgersi al produttore o al centro di assistenza.

❗ Se un apparecchio non funziona perfettamente, metterlo subito fuori funzione!

Spia di segnalazione dei guasti

I seguenti guasti vengono visualizzati nella visualizzazione 2 "Umidità relativa dell'aria":

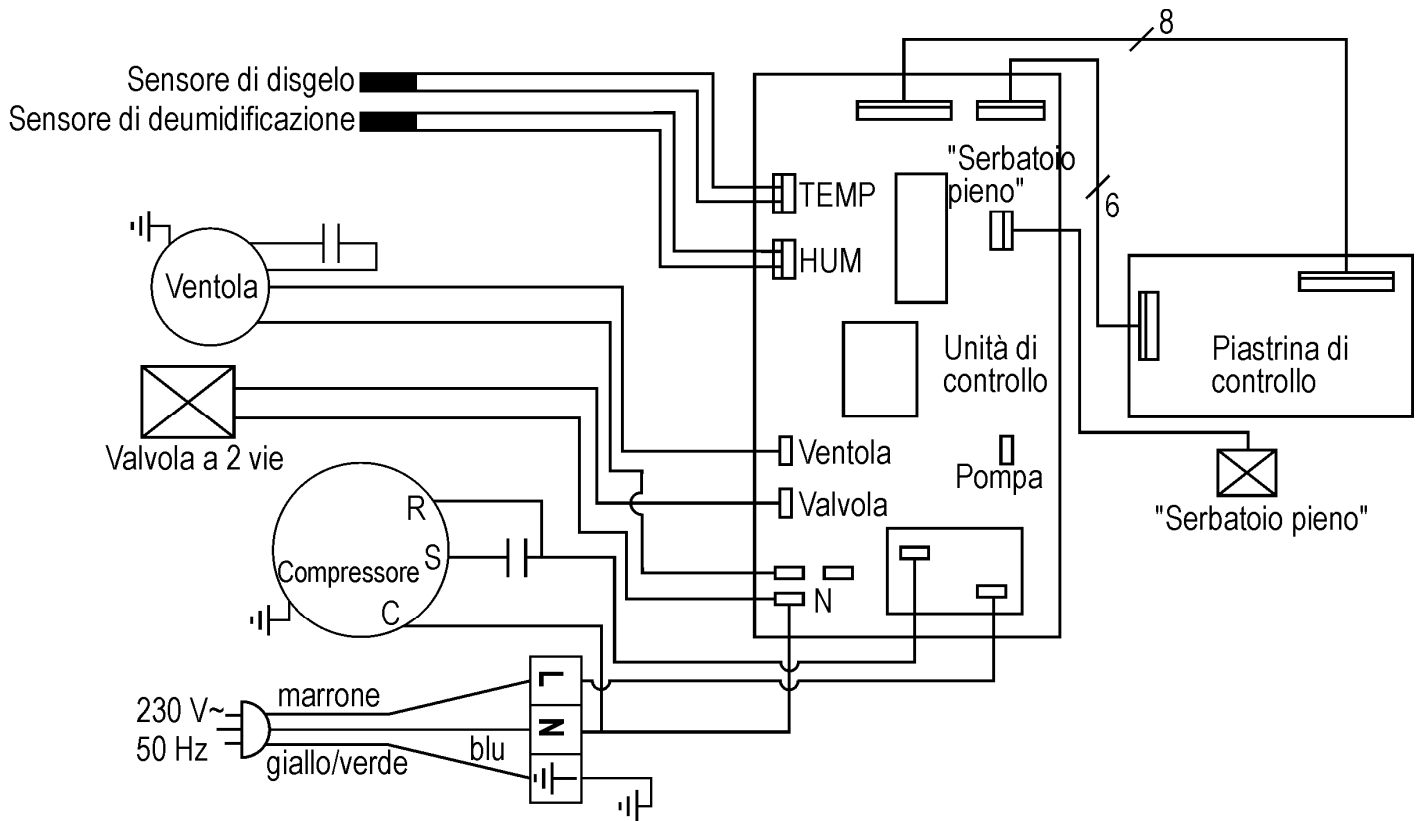
Guasto	Errore
E3	Sensore umidità difettoso
E4	Serbatoio di raccolta dell'acqua pieno
E5	Sensore circuito di raffreddamento difettoso

i Se vengono visualizzati i messaggi di guasto E3 e E5, rivolgersi al produttore o al centro di assistenza per risolvere il problema. In caso di ulteriori anomalie o domande rivolgersi al proprio rivenditore locale.

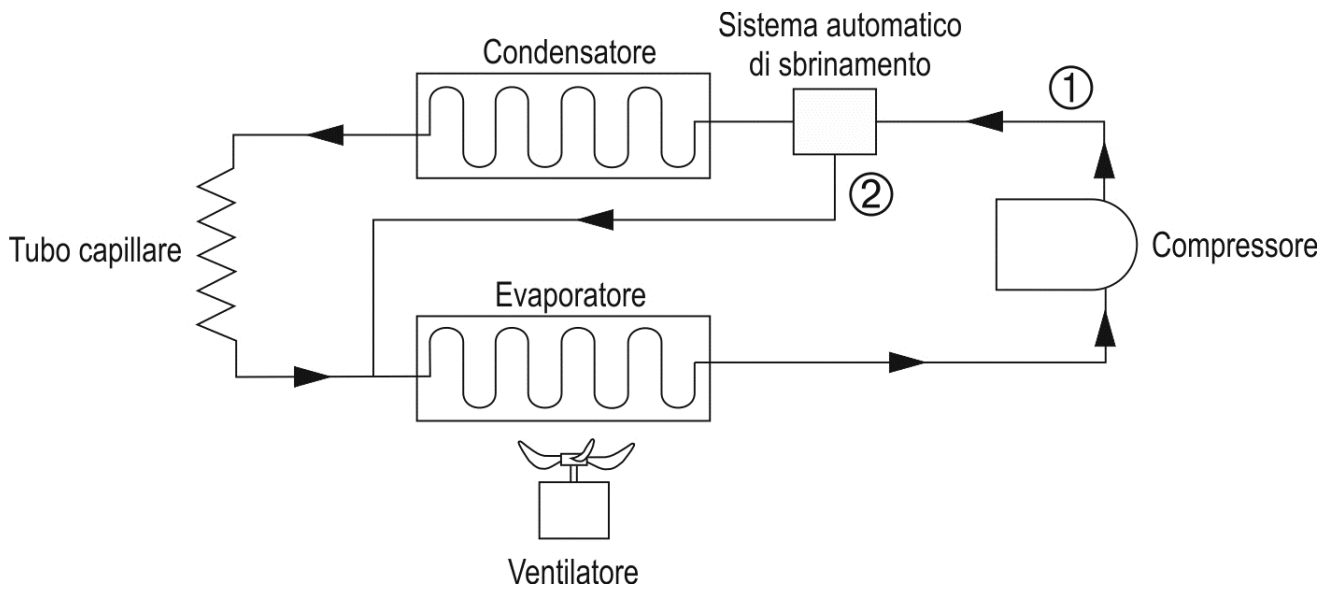
Dati tecnici

Tipo / Modello	ALE 300 N
Anno di costruzione	vedere ultima pagina
Portata d'aria	350 m ³ /h
Potenza nominale	570 W
Assorbimento di corrente nominale	2,64 A
Potenza max.	710 W
Assorbimento di corrente max.	3,1 A
Potenza, ventilatore	40 W
Alimentazione di corrente	230 V~ / 50 Hz
Protezione della rete	10 A
Campo di temperatura	5 – 32° C
Campo umidità aria	30 – 90% umidità relativa
Potenza di deumidificazione a 30 °C / 80% di u. r.	30 l / 24 h
Classe di protezione	IP X0
Pressione di congelamento	2,5 MPa
Pressione del vapore	1,0 MPa
Refrigerante	R290
Quantità di refrigerante	0,145 kg
Volume max. del serbatoio	5,0 l
LED "Serbatoio pieno"	4,3 l
Volume ambiente (con un'altezza del soffitto di 2,5 m)	75 - 125 m ³
Superficie ambiente A _{max}	30 - 50 m ²
Superficie ambiente A _{min}	7 m ²
Livello di potenza acustica L _{WA}	< 70 dB (A)
Livello di pressione acustica L _{WA}	< 70 dB (A)
Peso	27,5 kg

Schema elettrico



Circuito di raffreddamento



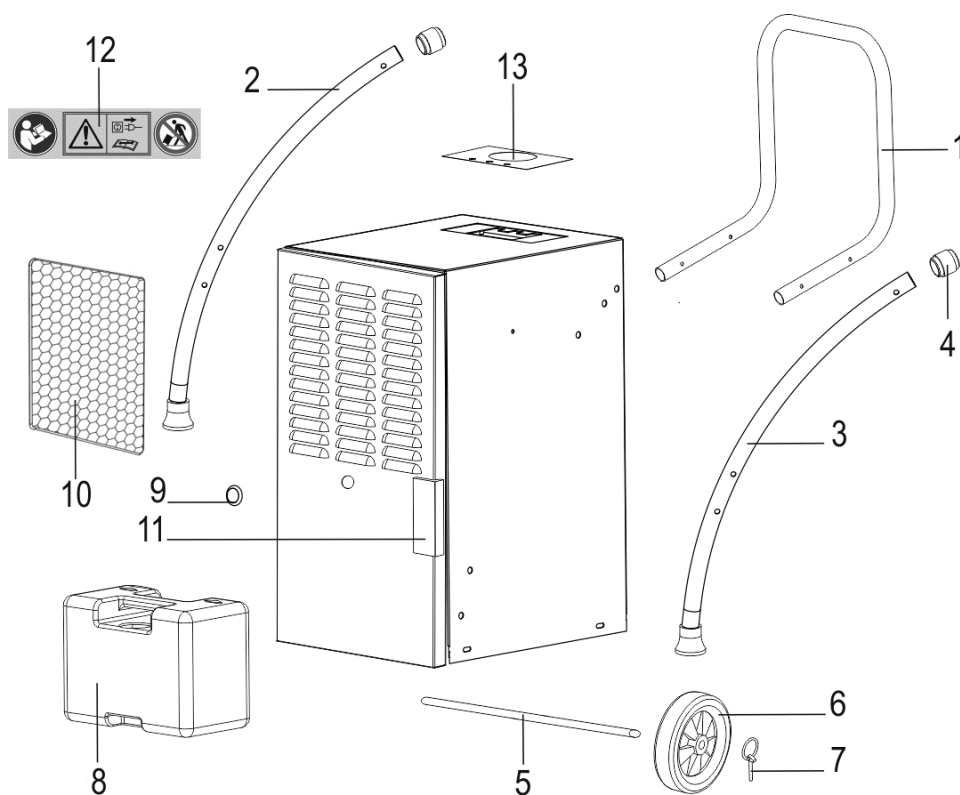
Elenco dei ricambi

N. pos.	N. del pezzo di ricambio	Denominazione	N. pos.	N. del pezzo di ricambio	Denominazione
1	417718	Impugnatura per il trasporto	8	417726	Serbatoio di raccolta dell'acqua
2	417716	Asta di sostegno destra	9	417722	Tappo di chiusura
3	417717	Asta di sostegno sinistra	10	417723	Filtro aria
4	417702	Raccordo	11	417721	Maniglia dello sportello
5	417724	Asse della ruota	12	417618	Etichette di sicurezza
6	417725	Ruota per il trasporto Ø 150 mm	13	417658	Copertura interruttore (adesivo)
7	417706	Spina di sicurezza	14		Tube flessibile (senza immagine)

Al momento dell'ordine di ricambi, indicare assolutamente quanto segue:

tipo del deumidificatore, anno di costruzione e numero del pezzo di ricambio.

In caso contrario, non è possibile effettuare una fornitura corretta!



Garanzia

Rispettare la dichiarazione di garanzia allegata.

Con riserva di apportare modifiche tecniche!



U mag het toestel niet in gebruik nemen, voordat u deze gebruiksaanwijzing heeft gelezen, alle voorschriften heeft opgevolgd en het toestel als voorgeschreven heeft gemonteerd.

Bewaar deze gebruiksaanwijzing voor alle toekomstige toepassingen op.



Elektrische toestellen behoren niet in de huisafval. Toestellen, toebehoren en verpakking naar een milieuvriendelijk recycling brengen.

Volgens de Europese Richtlijn 2012/19/EU over oude elektronische apparaten en electronica moeten niet meer bruikbare elektrische toestellen apart worden verzameld en een milieuvriendelijk recycling worden toegevoerd.

Terwijl het afgedankte elektrisch apparaat wacht op afvoer naar een afvalinzamelaar en -verwerker, dient u ervoor te zorgen dat er geen schade kan ontstaan aan de koelkring in het apparaat, om ongecontroleerd uitlopen van de koelvloeistof te voorkomen.

Inhoud

EG-conformiteitsverklaring	98
Leveringsomvang	98
Symbolen toestel	99
Symbolen in de gebruiksaanwijzing	99
Reglementaire toepassing	99
Restrisico	99
Koelvloeistof	99
Veiligheidsinstructies	99
▪ Elektrische veiligheidsinstructies	100
Werking	100
Samenbouw	101
Opstellen van de luchtontvochtiger	102
▪ Plaatsen	102
▪ Netaansluiting	102
▪ Netzekering	102
Ingebruikname	102
▪ Vóór ingebruikname	102
▪ Bedieningsveld	102
▪ Inschakelen	103
▪ Uitschakelen	103
▪ Luchtvochtigheidswaarde instellen	103
▪ Ontdooiautomatiek	103
▪ Bedrijfsurenteller	103
Wateruitloop	103
▪ Verwijderen van de wateropvangbak	103
▪ Continu bedrijf of langere bedrijfstijd	103
Transport	104
Reiniging en onderhoud	104
▪ Reiniging luchtfilter	104
▪ Verwijderen van de filter	104
▪ Inzetten van de filter	104
▪ Reiniging van het toestel	104
▪ Onderhoud	105
Opslag	105
Mogelijke storingen	105
▪ Storingweergave	106

Technische gegevens	106
Schakelschema	107
Koelcircuit	107
Reserveonderdelen	108
Garantie	108

EG-conformiteitsverklaring

Nr. (S-No.): 14761

volgens de richtlijn **2014/35/EU**

Hiermede verklaren wij

Altrad Lescha Atika GmbH

Josef-Drexler-Str. 8 - 89331 Burgau - Germany

in uitsluitende verantwoordelijkheid, dat het product

Luftentfeuchter (luchtontvochtter) type / model ALE 300 N

Serienummer: 000001-020000

aan de bepalingen van de boven vermelde EG-richtlijnen alsook aan de bepalingen van de volgende verdere richtlijnen beantwoordt: **2014/30/EU en 2011/65/EG**

De volgende geharmoniseerde normen werden toegepast:

EN 60335-1:2012+A11:2014+A13:2017+A1:2019+A2:2019+A14:2019;

EN 60335-2-40:2003+A11:2004+A12:2005+A1:2006+A2:2009+A13:2012;

EN 62233:2008; EN 55014-1:2017; EN 55014-2:2015;

EN 61000-3-2:2014; EN 61000-3-3:2013

Bewaring van de technische documenten:

Altrad Lescha Atika GmbH – Technisch kantoor –

Josef Drexler Str. 8 – 89331 Burgau - Germany

i. A.

Burgau, 25.08.2020 i. A. G. Koppenstein, Constructieleiding

Leveringsomvang

☞ Controleer na het uitpakken de inhoud van de verpakking op:

- ▶ aanwezigheid van alle onderdelen
- ▶ eventuele transportschade

Meld mogelijke klachten direct aan uw leverancier of fabrikant. Latere reclamaties worden niet in behandeling genomen.

- voorgemonteerde toesteleenheid
- 1 transporthendel
- 2 wielen
- slang
- standbeen rechts/links
- zak schroeven
- gebruiksaanwijzing
- garantieverklaring

Symbolen toestel



Vóór ingebruikname de gebruiksaanwijzing en veiligheidsinstructies lezen en opvolgen.



Vóór reparatie-, onderhoud- en reinigingswerkzaamheden de luchtontvochter stopzetten en de stekker uit het stopcontact nemen.



Luchtontvochter niet kantelen of liggend transporteren.



Waarschuwing!

De luchtontvochter is gevuld met de brandbare koelvloeistof R290.

Bij verkeerde hantering van het apparaat bestaat gevaar voor ernstig lichamelijk letsel of materiële schade.

Symbolen in de gebruiksaanwijzing



Dreigend gevaar of gevaarlijke situatie. De veronachtzaming van deze aanwijzingen kan schade of verwondingen ten gevolg hebben.



Belangrijke aanwijzing voor het vakkundig gebruik. Het niet opvolgen van deze aanwijzingen kan tot leiden.



Gebruikersaanwijzingen. Deze aanwijzingen helpen u het toestel optimaal te benutten.



Montage, bediening en onderhoud. Hier wordt precies uitgelegd wat u moet doen.

Reglementaire toepassing

De luchtontvochter is alleen voor het gebruik in het huis geschikt, voor het drogen van vochtige wanden, na waterschade of voor het reduceren van de luchtvochtigheid in gesloten ruimten.

Tot de reglementaire toepassing behoort ook het opvolgen van de gebruiks-, onderhouds- en reparatievoorschriften en het opvolgen van de veiligheidsvoorschriften van de fabrikant.

De voor het bedrijf geldige ongevalpreventievoorschriften alsook de overige algemeen erkende werkmedische en veiligheidstechnische regels moeten worden opgevolgd.

Alle verdere toepassingen gelden als onreglementair. Voor hieruit resulterende schade van eenieder soort is de fabrikant niet aansprakelijk: het risico draagt alleen de gebruiker.

Eigenmachtige verbouwingen aan de luchtontvochter sluiten een aansprakelijkheid van de fabrikant voor hieruit voortvloeiende schade van een ieder soort uit.

Restrisico's



Ook bij reglementair gebruik kunnen ondanks opvolging van alle gebruikelijke veiligheidsbepalingen zijn er op grond van de constructie voor de toepassing van deze machine nog een aantal restrisico's.

De restrisico's kunnen geminimaliseerd worden, wanneer de "Veiligheidsinstructies" en de "Reglementaire toepassing" alsook de gehele gebruiksaanwijzing in acht genomen worden.

Consideratie en voorzichtigheid verminderen het risico van personenletsels en beschadigen.

- Gevaar door stroom door het niet juist aansluiten van de elektrische aansluitleidingen.
- Het aanraken van onder spanning staande delen bij geopende elektrische delen.

Verder kunnen er ondanks alle genomen maatregelen niet zichtbare restrisico's bestaan.

Koelvloeistof

- De luchtontvochter is gevuld met het milieuvriendelijke koelmiddel R290.
- Deze koelvloeistof behoort tot klasse A3 (conform ISO 817): lage toxiciteit (A) en licht ontvlambaar (3).
- Deze koelvloeistof is geurloos.
- Uitgelopen koelvloeistof kan echter, onder zeer ongunstige omstandigheden, exploderen, wanneer een bepaalde luchtconcentratie bereikt is. Bij gebruik volgens de specificaties is dit echter hoogst onwaarschijnlijk.
- De luchtontvochter mag niet opgesteld worden in de buurt van vuurbronnen, zoals een open vlam, een ingeschakelde gasbrander of een elektrische verwarming met een gloeiende spiraal.

Veiligheidsinstructies

Lees en volg vóór de ingebruikname van dit product de onderstaande aanwijzingen, de voorschriften ter voorkoming van ongevallen en de algemene veiligheidsvoorschriften resp. de in het desbetreffend land geldige veiligheidsbepalingen op, om u zelf en anderen tegen verwondingen te beschermen.



Geef de veiligheidsvoorschriften aan alle personen, die met deze machine werken, door.




Bewaar deze veiligheidsvoorschriften goed.


- Maakt u zich voor gebruik met het toestel vertrouwd, dit met behulp van de gebruiksaanwijzing.
- Gebruik het toestel alleen voor het gebruikdoeleinde, waarvoor het werd geconstrueerd (zie Reglementaire toepassing).
- Neem het toestel alleen bij vermelde netspanning in bedrijf.
- De bedienende persoon is binnen het bereik van de machine verantwoordelijk ten opzichte van derden.

- Kinderen en jongeren van minder dan 16 jaar mogen het toestel niet bedienen. Ze zijn zich de gevaren niet bewust die met het gebruik van deze toestellen zijn verbonden.
- Houd kinderen uit de buurt van het toestel vandaan.
- Werk alleen met alle en op de juiste wijze aangebrachte veiligheidsvoorzieningen en verander aan het toestel niets, dat de veiligheid zou kunnen belemmeren.
- Schakel het toestel bij bedrijfsstoringen niet aan of wanneer het toestel is gevallen en ten gevolge daarvan de kabel of de stekker werden beschadigd of indien een ander onderdeel een schade vertoont.
- Reparaties aan elektrische toestellen mogen slechts door gekwalificeerde personen worden uitgevoerd. De gebruiker van het toestel kan door ondeskundige reparaties zware beschadigingen van de gezondheid ondervinden.
- Schakel het toestel uit en neem de stekker uit het stopcontact, wanneer u het niet benut of wanneer u het toestel transporteert of alvorens u het reinigt.
- Schakel bij storingen van het toestel het toestel uit, neem de stekker uit het stopcontact en informeer de klantenservice.
- Dompel het toestel nooit in water of in een andere vloeistof.
- Leg geen voorwerpen op het toestel.
- Houdt vreemde lichamen van de luchtangangs- of uitgangsoening vandaan.
- Ledig voor het transport de waterbak, om een morsen te voorkomen.
- Kantel het toestel niet, omdat het uitlopend water anders beschadigingen aan de luchtontvochter kan veroorzaken.
- Giet of spuit nooit water over het toestel.

Elektrische veiligheid

- Maak gebruik van verlengkabels volgens IEC 60245 (H 07 RN-F), met een draaddoorsnede van ten minste:
 - 1,5 mm² bij een lengte tot 25 m
 - 2,5 mm² bij een lengte vanaf 25 m.
- Lange en dunne aansluitkabels zorgen voor een spanningsverlies. De motor bereikt zijn maximaal vermogen niet meer, de werking van het toestel wordt gereduceerd.
- Stekker en aansluitdozen aan aansluitleidingen moeten uit rubber, zacht PVC of een ander thermoplastisch materiaal van dezelfde mechanische vastheid zijn of met dit materiaal zijn gecoat.
- Let er bij het leggen van de aansluitkabel erop dat deze niet bekneld raakt, geknikt wordt en de steekverbinding niet nat wordt.
- Wikkel bij gebruik van een kabeltrommel de kabel geheel af.
- Gebruik de kabel niet voor doeleinden, waarvoor hij niet bestemd is. Bescherm de kabel tegen hitte, olie of scherpe randen. Gebruik de kabel niet, om de steker uit het stopcontact te trekken.
- Controleer de verlengkabel regelmatig en vervang het, wanneer het beschadigt is.
- Gebruik geen defecte aansluitkabels.
- Maak geen gebruik van provisorische elektrische aansluitingen.
- Veiligheidsvoorzieningen nooit overbruggen of buiten werking stellen.
- Het toestel via een veiligheidsschakelaar (30 mA) aansluiten.

 **Elektrische aansluitingen of reparaties aan elektrische onderdelen van de machine mogen alleen door een erkend bedrijf of een van onze reparatiewerkplaatsen worden uitgevoerd. De plaatselijke voorschriften vooral met betrekking tot veiligheidsmaatregelen moeten worden opgevolgd.**

 **Reparaties aan andere delen van de machine mogen alleen door de fabrikant resp. door een door van zijn klantenwerkplaatsen uitgevoerd worden.**


 **Alleen de originele toebehoren en onderdelen gebruiken. Bij het gebruik van niet originele onderdelen kunnen risico's voor de gebruiker ontstaan. Voor hieruit resulterende schade is de fabrikant niet aansprakelijk.**

Werking

De luchtontvochter werkt volgens het condensatieprincipe.

De ruimtelucht wordt door een filter en door een koelelement gezogen, waar de waterdampen van de lucht tot waterdruppels condenseren. De waterdruppels lopen vervolgens in een condensatiewaterbak en verder in de waterbakken, terwijl de gedroogde koude lucht door de condensator van het toestel wordt gevoerd en verwarmd weer in de ruimte wordt geblazen. De temperatuur van de uitgeblazen lucht ligt ca. 2-5 °C boven de ruimtetemperatuur. Deze warmtewinst ontstaat door de de compressor en ventilator toegevoerde energie alsook door de warmte die bij het condenseren van de waterstoom vrij wordt.

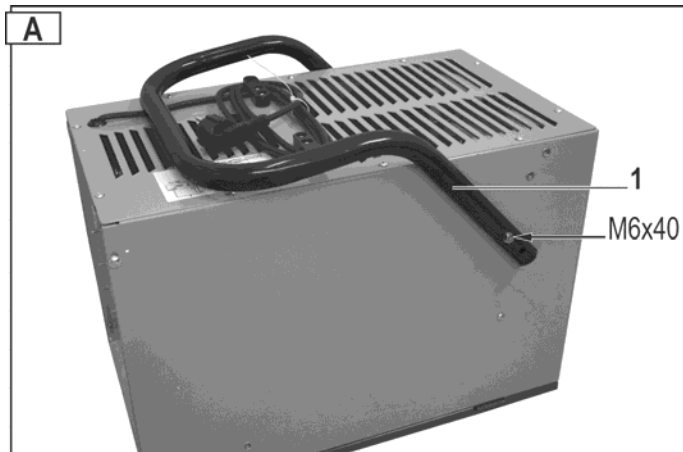
Door de permanente circulatie van de ruimtelucht door het toestel wordt de relatieve vochtigheid van de lucht langzamerhand gedaald, waardoor een snel en voorzichtig uitdrogen van de ruimte wordt behaalt.

 De waterdampen van de lucht bewegen zich eenvoudig en ongestoord door de lucht. Vandaar is het belangrijk, de ruimte zo goed als mogelijk te „verzegelen“, d.w.z. deuren en ramen moeten gesloten worden gehouden en het naar binnen en buiten gaan uit de ruimte moet verregaand worden beperkt. Anders wordt het droogeffect van het toestel aanzienlijk gereduceerd.

Samenbouw

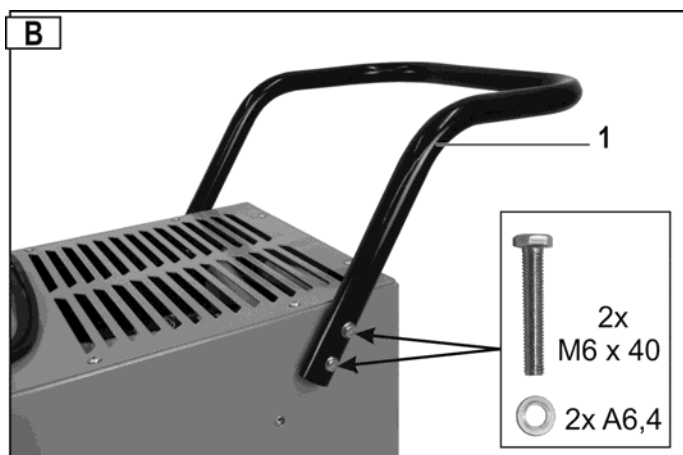
Montage onderstel / transporthendel

1. Leg de luchtontvochtiger neer
2. Verwijder de transportgreep (1). Schroef hiervoor de zeskantschroeven M6x40 eruit.



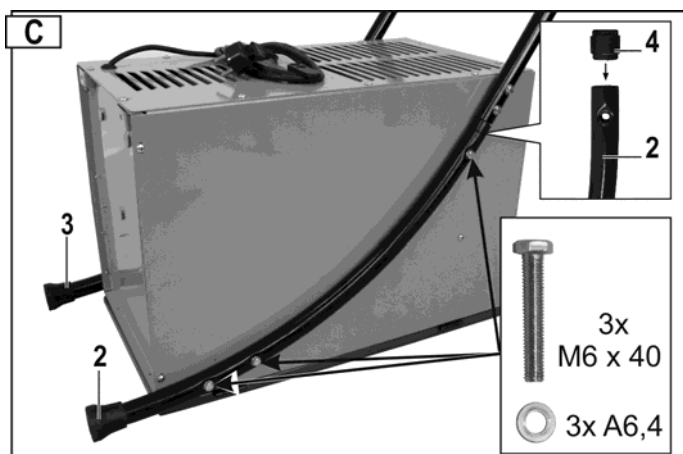
3. Draai de transportgreep (1). Schroef de greep aan weerszijden met 2 zeskantschroeven M6x40 en schijven A6,4 aan de behuizing.

i Trek de schroeven niet te vast aan.



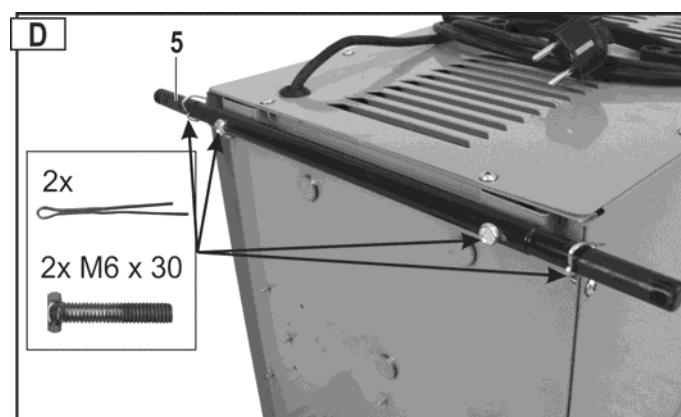
4. Zet de verbindingstukken (4) in de standvoeten (2/3) in. Steek de standbenen in de transporthendel en schroef ze met de 6 zeskantschroeven M 6x40 en de schijven A 6,4 aan de behuizing.

i Trek alle schroeven vast aan.

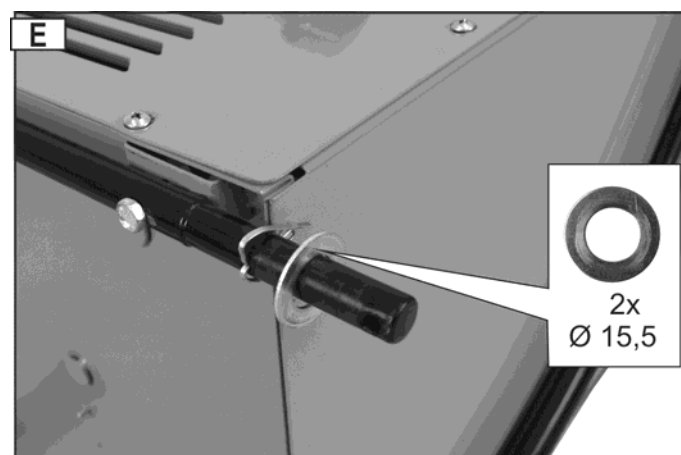


Montage transportwielen

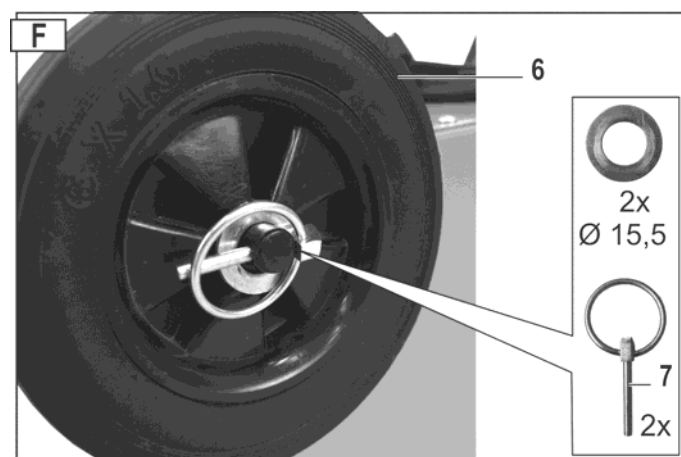
1. Monteer de wielas (5) met de twee zeskantschroeven (M 6 x 30) en breng de spieën aan.



2. **!** Zeker de spieën tegen eruit vallen, doordat u de einden van de spieën met een tang ombuigt en schuif de schijven (Ø 15,5) op de wielas.



3. Schuif de wielen (6) en de schijven op de wielas. Zeker de wielen met de borgpennen (7).



! Laat het toestel na de montage ten minste één uur lang rechtop staan, alvorens u het toestel inschakelt. Zo kan zich het onthouden koelmiddel weer zetten.

Opstellen van de luchtontvochtiger

Plaatsing

De luchtontvochtiger dient, zo ver dit mogelijk is, midden in de ruimte te worden geplaatst, zo dat een goede luchtcirculatie in de gehele ruimte wordt behaalt.

Is dit niet mogelijk, moet de luchtontvochtiger zo worden geplaatst dat de lucht ongestoord aangezogen en uitgeblazen kan worden.

De minimale afstand tot de wand moet 10 cm bedragen.

Stel de luchtontvochtiger

⇒ horizontaal op, opdat het gecondenseerde water ongestoord kan afvloeien.

⇒ niet in de buurt van een warmtebron (bv een radiator).

ⓘ Houdt rekening ermee dat ramen en deuren in de te ontvochten ruimte gesloten zijn.

⚠ **De luchtontvochtiger mag niet opgesteld worden in de buurt van vuurbronnen, zoals een open vlam, een ingeschakelde gasbrander of een elektrische verwarming met een gloeiende spiraal.**

⚠ **Het apparaat moet worden opgesteld, gebruikt en opgeslagen in een ruimte waarvan de vloeroppervlakte groter is dan "A_{min}". ("A_{min}": zie "Technische gegevens → min. ruimtevlakte").**

Netaansluiting

Vergelijk de op het typeplaatje van het toestel vermelde spanning, bv 230 V / 50 Hz met de netspanning en sluit de luchtontvochtiger aan het desbetreffend en reglementair stopcontact aan.

Maak gebruik van een stopcontact: netspanning 230 V met veiligheidsschakelaar (FI-schakelaar 30 mA).

Netzekering

10 A

Ingebruikname

Vóór ingebruikname

Heeft u de luchtontvochtiger liggend of schuin dan 45° getransporteerd?

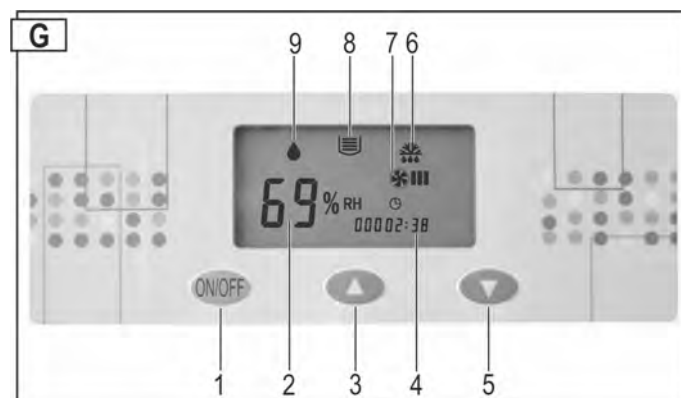
ⓘ Laat het toestel voor gebruik ten minste één uur rechtop staan.

ⓘ Aanwijzingen

1. De luchtontvochtiger werkt niet, wanneer de ingestelde vochtigheidswaarde hoger is dan die van de omgeving.
2. Gebruik de luchtontvochtiger alleen bij een ruimtetemperatuur van 5 °C tot 32 °C. Buiten dit bereik werkt de luchtontvochtiger niet.

3. Gebruik de luchtontvochtiger niet in sterk stof- of chloorhoudige omgeving.
4. Gedurende het ontvochten moeten de ventilatormotor en de compressor ten minste 3 min. draaien, nadat de compressor werd gestart. Om beschadigingen aan de compressor te voorkomen, dient u, wanneer de luchtontvochtiger zich heeft uitgeschakeld, 3 minuten wachten, alvorens u het toestel opnieuw inschakelt.
5. Ligt de ruimtetemperatuur onder 10 °C en is de omgevende relatieve luchtvochtigheid vrij laag, is het niet noodzakelijk de luchtontvochtiger te benutten.
6. Het luchtontvochtigingsvermogen van het toestel is afhankelijk van de ruimtelijke gesteldheid, de ruimtetemperatuur en de relatieve luchtvochtigheid van de ruimte.
7. Ledig de bak, wanneer hij vol is. Zet vervolgens de lege waterbak weer in, opdat het toestel weer kan werken.
8. Transporteer het toestel alleen in rechte positie.
9. Indien het toestel niet werkt of het bedrijf uit niet bekende redenen ineens wordt onderbroken ➔ zie „Mogelijke storingen“.
10. Is de luchtontvochtiger in bedrijf, vervaardigt de compressor afvalwarmte en de ruimtetemperatuur stijgt licht. Het handelt zich hierbij om een normaal verschijnsel.

Bedieningsveld




- 1 ➔ Toets „ON / OFF = AAN / UIT“
- 2 ➔ Weergave „relatieve luchtvochtigheid in %“ of storingsfout
- 3 ➔ Toets „Luchtvochtigheidswaarde stijgt“
- 4 ➔ Weergave „Bedrijfsurenteller“
- 5 ➔ Toets „Luchtvochtigheidswaarde reduceren“
- 6 ➔ Symbool „Ontdooien“
- 7 ➔ Symbool „Ventilator draait“
- 8 ➔ Symbool „Wateropvangbak vol“
- 9 ➔ Symbool „Ontvochtigingsbedrijf“
 - ☞ continu weergave = toestel ontvocht (compressor en ventilator ingeschakeld)
 - ☞ knipperende weergave = toestel ontvocht niet (compressor uitgeschakeld - ventilator ingeschakeld)

Storingweergave


Worden de storingsfouten E3 – E4 – E5 in de weergave 2 „relatieve luchtvochtigheid“ weergegeven ➔ zie „Mogelijke storingen“.

Inschakelen



- ⓘ Wanneer u het aansluitkabel in het stopcontact steekt, weerklinkt een signaaltoon. Weerklinkt de signaaltoon niet, is een storing voorhanden. Controleer de toevoerleiding, het stopcontact en de zekering.

Druk de toets  in, om de luchtontvochter in te schakelen. In de weergave 2 ➔ „Luchtvochtigheidswaarde“ wordt de door de fabriek ingestelde luchtvochtigheid van 60% weergegeven. Na 5 sec. geeft de weergave de actuele luchtvochtigheid weer. De weergave „Luchtvochtigheidswaarde“ toont de vochtigheid in een bereik tussen 30% en 90% aan.


Uitschakelen



Druk opnieuw de toets  in, om de luchtontvochter uit te schakelen.

Luchtvochtigheidswaarde instellen

Bedien toets  „Luchtvochtigheidswaarde stijgt“ of  „Luchtvochtigheidswaarde reduceren“ om de gewenste luchtvochtigheid in te stellen.


Bedragt de ingestelde luchtvochtigheidswaarde minder dan 30 %, ontvocht het toestel permanent en de weergave 2 geeft „CO“ weer.

 **Tip:** Een relatieve luchtvochtigheid van 50 – 60 % is in de regel voldoende om een aangenaam ruimteklimaat tot stand te brengen en de vorming van condensatiewater aan onderdelen en voorzieningen te voorkomen.

- ⓘ Onderschrijft de gewenste vochtigheidswaarde de actuele luchtvochtigheid om 3 % schakelt zich de luchtontvochter (compressor) automatisch aan. Continu weergave van het symbool  „Ontvochtingsbedrijf“ in het display. Overschrijft de gewenste vochtigheidswaarde de actuele luchtvochtigheid om 3 % schakelt zich de luchtontvochter (compressor) weer zelfstandig uit. Het symbool  „Ontvochtingsbedrijf“ knippert.

Ontdooiautomatiek

Bij een ruimtetemperatuur onder 20 °C vormt zich niet alleen condensaat aan de koude verdamperoppervlakte maar ook ijs. Dit ijs zet de warmtewisselaar dicht, zo dat het luchtdebiet gehinderd wordt. De ingebouwde ontdooiautomatiek ontdooit de verdamper. Dit maakt een ontvochtingsbedrijf tot een temperatuur van +5 °C mogelijk.

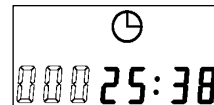
Gedurende het ontdooien wordt het symbool  in het display weergegeven, de compressor draait verder, maar de ventilator schakelt zich automatisch uit.

Na beëindiging van het ontdooiproces schakelt de luchtontvochter weer op ontvochtingsbedrijf en het symbool gaat uit.

Bedrijfsurenteller


De luchtontvochter is met een bedrijfsurenteller uitgerust.

Wordt de luchtontvochter ingeschakeld, worden de bedrijfsuren die het toestel reeds in bedrijf was, op het display weergegeven. Zo lang het toestel ingeschakeld is, wordt deze tijd tot de reeds afgelopen tijd opgeteld.



Wateruitloop

De wateropvangbak van de luchtontvochter is met een vlotter uitgerust die het toestel automatisch uitschakeld, wanneer de opvangbak vol is.

- ⓘ Na 45 sec. schakelt zich de compressor uit en de ventilator blijft staan en er weerklinkt een signaaltoon. In het display wordt het symbool  en de storingfout E4 weergegeven.

Wordt de wateropvangbak niet meteen geleegd, weerklinkt alle 5 minuten een signaaltoon.

Verwijderen van de wateropvangbak

- Schakel het toestel uit.
- Open de kastdeur.
- Verwijder de bak (8) en ledig hem onmiddellijk.



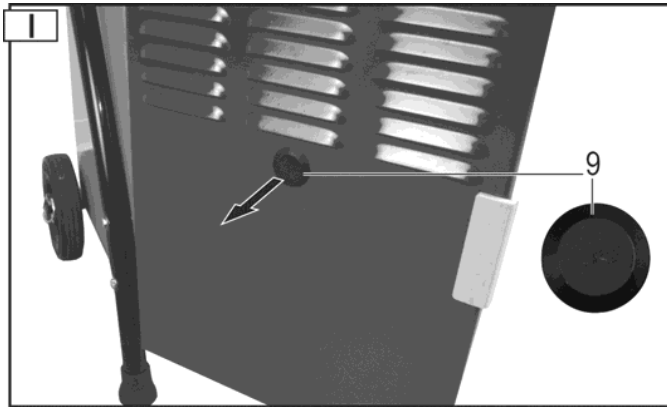
- Zet de bak weer in. Let erop dat u de bak in de juiste positie brengt.
 - ⓘ Let erop, dat u de bak in de juiste positie brengt en de slang (a) weer in de opening van de bak steekt.
- Sluit de klep van de behuizing.
- Schakel de luchtontvochter weer in. Het symbool en de storingsfout E4 worden niet meer weergegeven. Wordt het symbool en de storingfout verder weergegeven? Verwijder de bak opnieuw en zet hem weer in.

Continu bedrijf of langere bedrijfstijd

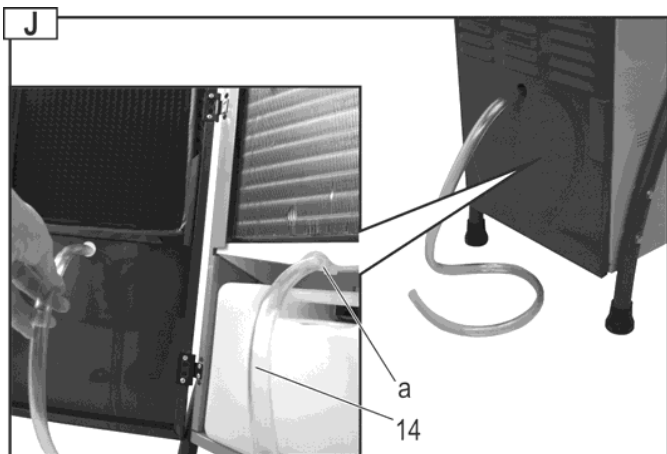
Bij hoge luchtvochtigheid is het van voordeel, wanneer u de luchtontvochter in continu bedrijf exploiteert. Bij continu bedrijf valt de regelmatige lediging van de wateropvangbak weg.

Handelwijze:

1. Open de deur van de behuizing en verwijder de sluitstop (9) uit de behuizingsdeur.



2. Steek de slang (14) eerst op het waterafvoerstuk (a) en dan door de behuizingdeur.

**Let op het volgende:**

- ⇒ Let erop dat het water steeds vrij kan afvloeien.
- ⇒ Het water dient bij voorkeur in een dieper liggende afvoer te worden gevoerd.
- ⇒ Let erop dat de slang in zijn positie blijft, met hoogteverschil wordt verlegd, niet geknikt of samengerold is.

Transport

Vóór ieder transport het toestel uitschakelen en de stekker uit het stopcontact nemen.

Transporteer de luchtontvochter steeds staande, om beschadigingen aan de compressor te voorkomen.

Tip: Wanneer u de luchtontvochter liggend heeft getransporteerd resp. te sterk heeft gekanteld, moet de luchtontvochter vóór gebruik ten minste één uur rechtop staan.

Reiniging en onderhoud

Vóór iedere reiniging en ieder onderhoud het toestel uitschakelen en stekker uit het stopcontact nemen.

Verdere onderhouds- en reinigingswerkzaamheden dan die in dit hoofdstuk staan beschreven, mogen slechts door de klantenservice worden uitgevoerd.

Slechts originele onderdelen toepassen. Andere onderdelen kunnen tot onvoorspelbare beschadigingen en verwondingen leiden.

Reiniging LuchtfILTER

Een verontreinigde filter

- ⇒ reduceert het prestatievermogen van de luchtontvochter.
- ⇒ leidt tot verontreinigingen in het binnenste van het toestel.
- ⓘ Reinig de filter al naar bedrijfscondities in regelmatige afstanden.

Verwijderen van de filter

1. Open de kastdeur.
2. Neem de filter (10) eruit.

**Lichte verontreiniging**

Maak gebruik van een stofzuiger of klop de filter licht uit.

Sterke verontreiniging

Was de filter met lauwwarm zeepsop (max. 40 °C) voorzichtig uit en laat hem vervolgens goed drogen. Stel de filter voor het drogen niet aan direct zonlicht of andere warmtebronnen bloot.

Inzetten van de filter

1. Zet de filter na de reiniging weer in de opnamen van de behuizingsdeur.
2. Sluit de behuizingsdeur.

Reiniging van het Toestel

Reinig het toestel in regelmatige afstanden buiten met een vochtige doek en een mild reinigingsmiddel (zeepsop). Let erop dat geen water in het binnenste van het toestel geraakt.

Gebruik voor de reiniging geen reinigings- of oplosmiddelen, deze kunnen delen van het toestel aantasten.

Eenmaal per jaar of al naar bedrijfscondities dient de luchtontvochter door de klantenservice binnen op verontreinigingen te worden gecontroleerd.

Onderhoud

De luchtontvochter is met oog op een probleemvrije werking en een minimale controle geconstrueerd.

Alle beweeglijke onderdelen hebben een permanente smering. Er bevinden zich geen verdere te onderhouden onderdelen in het binnenste van het toestel.

Opslag

Bewaar ongebruikte toestellen op een droge, afgesloten plaats buiten de reikwijdte van kinderen op.

Let op het volgende, om de levensduur van de luchtontvochter te verlengen en een foutvrije werking te waarborgen:

- ⇒ Ledig de wateropvangbak en droog hem zorgvuldig.
- ⇒ Reinig de filter.
- ⇒ Voer een grondige reiniging uit.
- ⇒ Controleer de luchtontvochter op een foutvrije toestand, opdat na een langere opslag een betrouwbaar gebruik van het toestel is gewaarborgd.
- ⇒ Dek de luchtontvochter zorgvuldig af.

Mogelijke storingen



Vóór iedere storing het toestel uitschakelen en de stekker uit het stopcontact nemen.

Storing	Mogelijke oorzaak	Remedie
Motor start niet	Netspanning ontbreekt	Zekering controleren
	Aansluitkabel defect	Laten controleren (elektromonteur)
	Wateropvangbak vol	Wateropvangbak ledigen
	Ruimteluchtvochtigheid lager dan ingestelde luchtvochtigheidswaarde ingesteld	ingestelde luchtvochtigheidswaarde controleren, eventueel andere waarde instellen
Toestel condenseert weinig of geen water	Ruimtetemperatuur of luchtvochtigheid liggen niet in het werkbereik	a) Ruimtetemperatuur controleren (5 °C tot 32 °C) b) Luchtvochtigheid controleren (ten minste 30 % r. v.) c) ingestelde luchtvochtigheidswaarde controleren, eventueel andere waarde instellen
	Luchtfilter verontreinigd	Luchtfilter reinigen (zie "Reiniging en onderhoud")
	Luchttoevoer of afvallucht geblokkeerd	controleren, eventueel toestel anders plaatsen) op minimale afstand (10 cm) tot de wand letten)
	a) Toestel van binnen sterk verontreinigd b) Koelcircuit defect	Neem contact op met de fabrikant of klantenservice!
	Deuren en/of ramen open	Deuren en/of ramen sluiten
Toestel schakelt uit bij continu bedrijf met afvoerslang	a) Afvoerslang geknikt of opgerold b) niet voldoende helling	Afvoerslang anders verleggen, opdat het water ongehinderd kan afvloeien.
	Water in de slang bevroest	Maatregelen nemen die een vriezen van het water voorkomen
Water loopt uit het toestel	Wateropvangbak ondicht	a) Wateropvangbak controleren b) Wateropvangbak vervangen
Buitengewone geluiden resp. trillingen	Toestel staat op oneffen vloer	Toestel op effen vloer plaatsen
	Schroeven, moeren of andere onderdelen losmaken	Onderdelen bevestigen. Zijn de onderdelen niet te bevestigen, bevinden ze zich in het binnenste van het toestel of blijven de geluiden: fabrikant resp. klantenservice opzoeken.

i Werden alle functiecontroles uitgevoerd en konden de storingen niet worden verholpen, richt u zich alstublieft aan de fabrikant resp. de klantenservice.

i Indien een toestel niet foutvrij werkt, moet het onmiddellijk buiten bedrijf worden genomen!

Storingweergave

De volgende storingen kunnen in de weergave 2 "relatieve luchtvochtigheid" worden weergegeven:

Storing	Fout
E3	Vochtigheidssensor defect
E4	Wateropvangbak vol
E5	Koelcircuitsensor defect

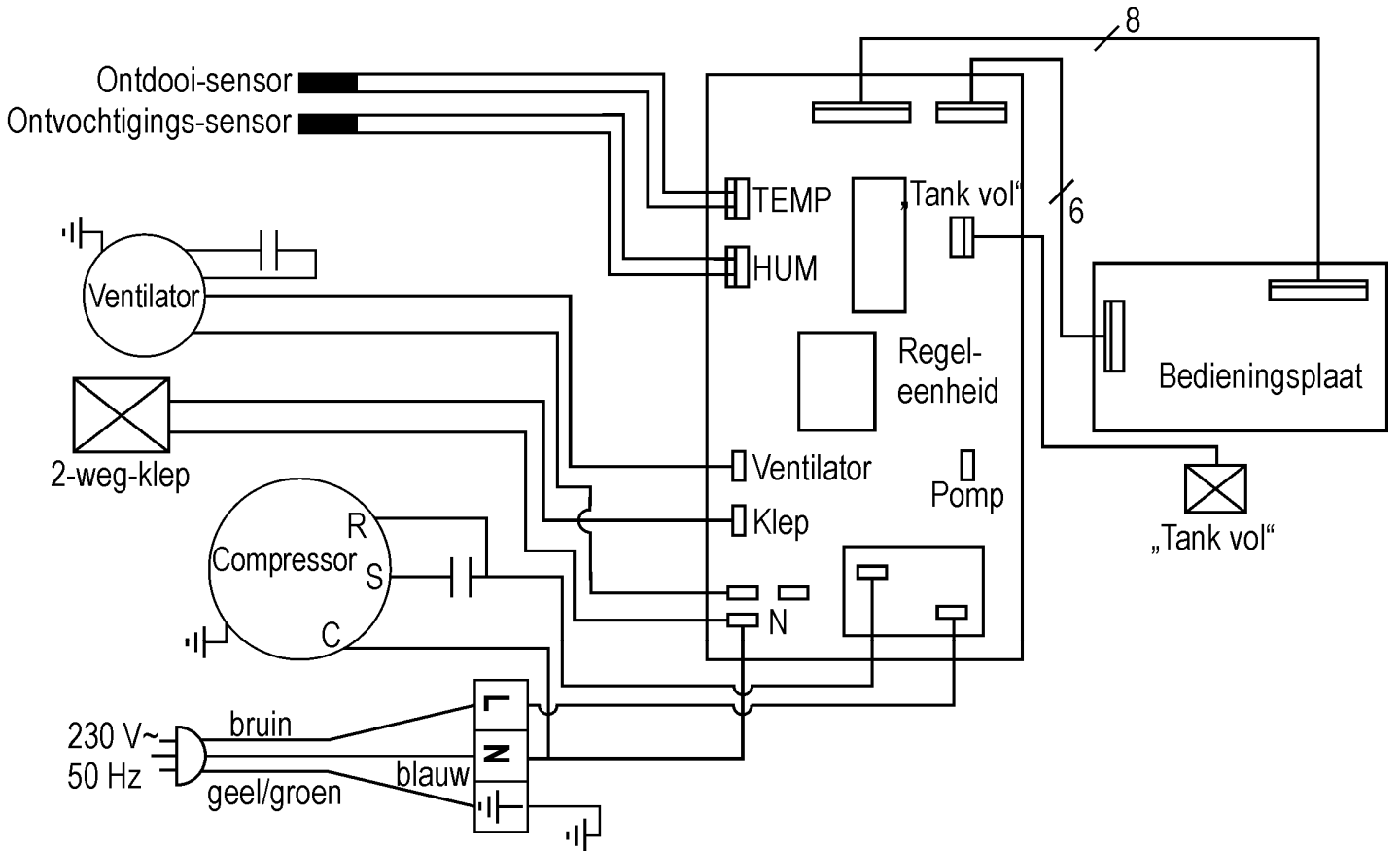
i Verschijnen de storingsmeldingen E3 en E5, richt u zich alstublieft voor het verhelpen van het probleem aan de fabrikant resp. de klantenservice.

Bij verdere storingen of vragen richt u zich alstublieft aan uw lokale leverancier.

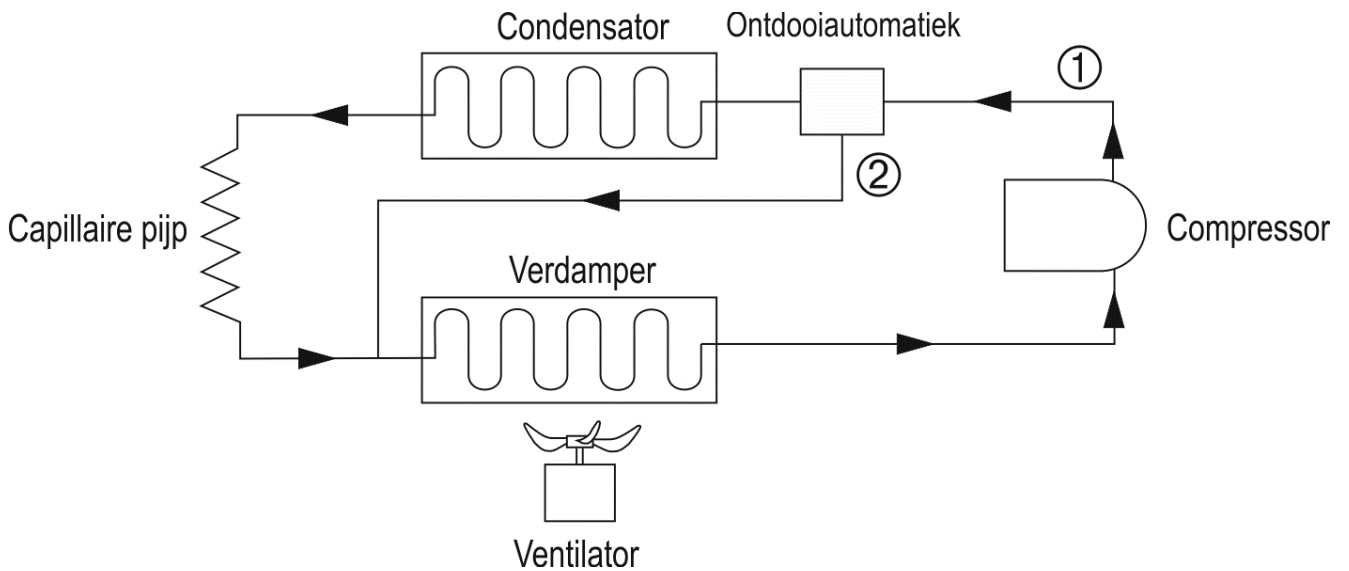
Technische gegevens

Type / Model	ALE 300 N
Bouwjaar	zie laatste pagina
Luchtdebiet	350 m ³ /h
Nominaal vermogen	570 W
Nominale stroomopname	2,64 A
max. vermogen	710 W
max. stroomopname	3,1 A
Vermogen, ventilator	40 W
Stroomvoeding	230 V~ / 50 Hz
Netzekering	10 A
Temperatuurbereik	5 – 32° C
Luchtvochtigheidsbereik	30 – 90% relatieve vochtigheid
Ontvochtigingsvermogen bij 30 °C / 80% r.v.	30 l / 24 h
Veiligheidsklasse	IP X0
Diepvriesdruk	2,5 MPa
Stoomdruk	1,0 MPa
Koelvloeistof	R290
Hoeveelheid koelvloeistof	0,145 kg
Tankvolume max.	5,0 l
LED-weergave „Tank vol“ bij	4,3 l
Ruimtevolume (bij een plafondhoogte van 2,5 m)	75 - 125 m ³
Ruimtevlakte A _{max}	30 - 50 m ²
Ruimtevlakte A _{min}	7 m ²
Geluidsniveau L _{WA}	< 70 dB (A)
Geluidsdrukpegel L _{WA}	< 70 dB (A)
Gewicht	27,5 kg

Schakelschema



Koelcircuit



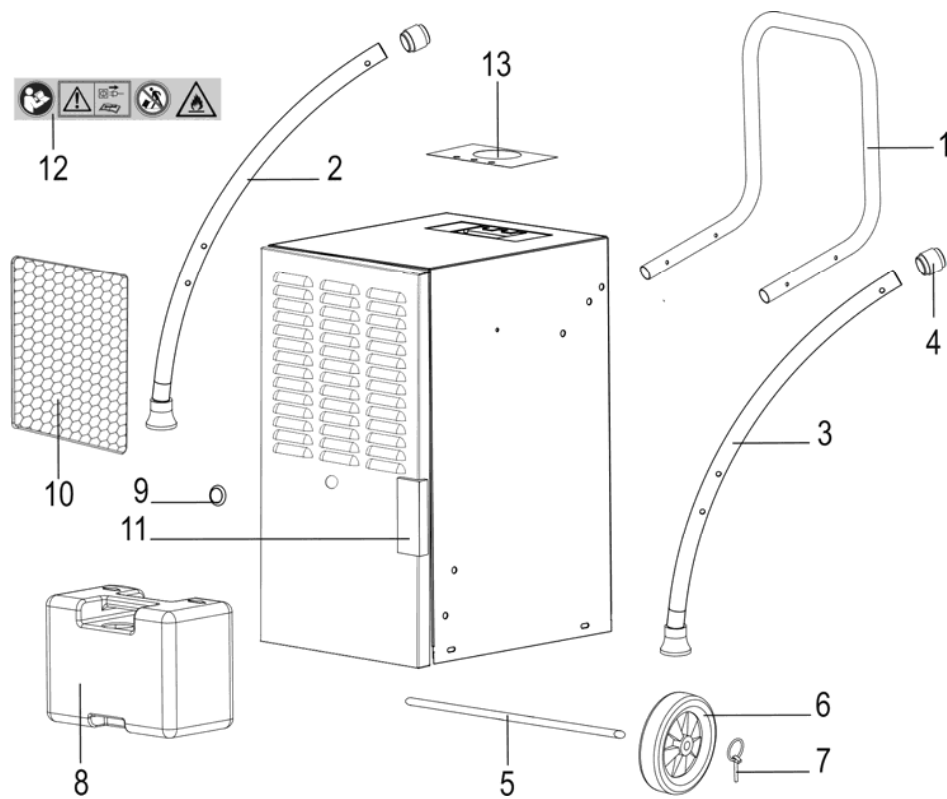
Lijst met reservedelen

Pos.-nr.	Reservedeel-nr.	Benaming	Pos.-nr.	Reservedeel-nr.	Benaming
1	417718	Transporthendel	8	417726	Wateropvangbak
2	417716	Standbeen rechts	9	417722	Sluitstop
3	417717	Standbeen links	10	417723	Luchtfilter
4	417702	Verbindingsstuk	11	417721	Deurknop
5	417724	Wielas	12	417618	Veiligheidssticker
6	417725	Transportwiel Ø 150 mm	13	417658	Schakelaarafscherming (sticker)
7	417706	Borgpen	14		Slang (zonder afbeelding)

Bij bestelling van reservedelen in ieder geval vermelden:

type luchtontvochter, bouwjaar en reservedeelnummer.

Anders is een correcte levering niet mogelijk.



Garantie

Houdt u alstublieft rekening met de ingesloten garantieverklaring.

Technische wijzigingen voorbehouden!



Zanim przystąpią Państwo do korzystania z urządzenia, należy szczegółowo zapoznać się z niniejszą instrukcją obsługi oraz zawartymi w niej wskazówkami dotyczącymi użytkowania oraz pierwszego uruchomienia urządzenia.

Zaleca się zachować niniejszą instrukcję w celu późniejszego przypomnienia wskazówek dotyczących użytkowania produktu.



Urządzenie elektryczne nie nadają się do wyrzucania z odpadami domowymi. Urządzenia, osprzęt i opakowania należy poddawać ekologicznemu recyklingowi.

Zgodnie z dyrektywą europejską 2012/19/UE w sprawie urządzeń elektrycznych i niesprawne urządzenia należy gromadzić oddzielnie i poddawać utylizacji zgodnie z zasadami ochrony środowiska.

Zapewnić, aby niezdatne już do użytku urządzenie elektryczne do momentu transportu na miejsce utylizacji i zbiórki nie zostało uszkodzone na obiegu czynnika chłodniczego. W ten sposób można zabezpieczyć przed niekontrolowanym wyciekami czynnika chłodniczego.

Spis treści

Deklaracja zgodności UE	109
Zakres dostawy	109
Symbole na urządzeniu	110
Symbole w Instrukcji obsługi	110
Stosowanie zgodne z przeznaczeniem	110
Pozostałe elementy ryzyka	110
Czynnik chłodniczy	110
Bezpieczna praca	110
▪ Bezpieczeństwo elektryczne	111
Zasada działania	111
Montaż	112
Ustawianie urządzenia	113
▪ Ustawienie	113
▪ Przyłącze sieciowe	113
▪ Bezpiecznik zasilania sieci	113
Uruchomienie	113
▪ Przed uruchomieniem	113
▪ Panel sterowania	113
▪ Włączenie	114
▪ Wyłączenie	114
▪ Ustawianie wilgotności powietrza	114
▪ Automatyczne odszranianie	114
▪ Licznik godzin pracy	114
Wypływ wody	114
▪ Wyjmowanie zbiornika na wodę	114
▪ Tryb ciągły lub dłuższa eksploatacja	114
Transport	115
Czyszczenie i konserwacja	115
▪ Czyszczenie filtra powietrza	115
▪ Wyjmowanie filtra	115
▪ Wkładanie filtra	115
▪ Czyszczenie urządzenia	115
▪ Konserwacja	116

Składowanie	116
Możliwe zakłócenia	116
▪ Sygnalizacja zakłóceń	117
Dane techniczne	117
Schemat	118
Obieg chłodniczy	118
Części zamienne	119
Gwarancja	119

Deklaracja zgodności UE

Nr. (S-No.): 14761

z dyrektywą **2014/35/UE**

Niniejszym my, firma

Altrad Lescha Atika GmbH

Josef-Drexler-Str. 8 - 89331 Burgau - Germany

oświadczamy, przyjmując na siebie wyłączną odpowiedzialność, że następujący produkt, **Luftentfeuchter (osuszacz powietrza) typu /model ALE 300 N**

Numer seryjny: 000001-020000

jest zgodny z postanowieniami dyrektyw Wspólnoty Europejskiej oraz następujących, innych dyrektyw: **2014/30/UE i 2011/65/WE**

Postępowanie szacunku zgodności:

EN 60335-1:2012+A11:2014+A13:2017+A1:2019+A2:2019+A14:2019;

EN 60335-2-40:2003+A11:2004+A12:2005+A1:2006+A2:2009+A13:2012;

EN 62233:2008; EN 55014-1:2017; EN 55014-2:2015;

EN 61000-3-2:2014; EN 61000-3-3:2013

Przechowywanie dokumentacji technicznej:

Altrad Lescha Atika GmbH – Biuro Techniczne – Josef Drexler Str. 8 - 89331 Burgau - Germany

i. A.

Burgau, 19.25.08.2020.2016

i. A. G. Koppenstein,
Zarządzanie projektami

Zakres dostawy

Po rozpakowaniu kartonu należy sprawdzić

- ▶ kompletność dostawy
- ▶ ew. szkody transportowe

Należy niezwłocznie poinformować dystrybutora, dostawcę bądź producenta o zastrzeżeniach. Późniejsze reklamacje nie zostaną uwzględnione.

- wstępnie zmontowane urządzenie
- 1 uchwyt transportowy
- 2 koła
- oświadczenie o gwarancji
- wąż
- noga stojaka-prawa/lewa
- 1 woreczek zawierający śruby
- 1 instrukcja obsługi

Symbole na urządzeniu



Przed uruchomieniem urządzenia należy dokładnie przeczytać instrukcję obsługi i stosować się do zamieszczonych w niej wskazówek.



Przed rozpoczęciem napraw, czynności obsługowo-konserwacyjnych oraz czyszczenia wyłączyć urządzenie i wyjąć wtyczkę z gniazdka.



Urządzenia nie wolno przychyłać ani transportować w pozycji leżącej.



Ostrzeżenie!

Osuszacz powietrza został napełniony palnym czynnikiem chłodniczym R290.

Niebezpieczeństwo poważnych obrażeń osób lub szkód materialnych w przypadku nieprawidłowej obsługi urządzenia.

Symbole w Instrukcji obsługi



Zagrażające niebezpieczeństwo lub niebezpieczna sytuacja. Nieprzestrzeganie niniejszych wskazówek może prowadzić w następstwie do odniesienia obrażeń lub wystąpienia szkód rzeczowych.



Ważne wskazówki dotyczące prawidłowej obsługi. Nieprzestrzeganie niniejszych wskazówek może prowadzić do zakłóceń w pracy urządzenia.



Wskazówki dla użytkownika. Wskazówki te pomagają w optymalnym wykorzystaniu wszystkich funkcji urządzenia.



Montaż, obsługa i konserwacja. Tutaj następuje dokładne objaśnienie czynności, które należy wykonać.

Stosowanie zgodne z przeznaczeniem

Osuszacz powietrza jest przeznaczony wyłącznie do użytku domowego – do osuszania wilgotnych ścian po zalaniu oraz do obniżania wilgotności powietrza w zamkniętych pomieszczeniach.

Do eksploatacji zgodnej z przeznaczeniem zalicza się także dotrzymanie podanych przez producenta warunków eksploatacji, konserwacji i napraw, jak również stosowanie się do umieszczonych w instrukcji obsługi wskazówek bezpieczeństwa.

Przestrzeganie obowiązujących i relewantnych dla eksploatacji maszyny przepisów BHP, jak również innych ogólnie uznanych reguł higieny i bezpieczeństwa pracy.

Każdy inny przypadek użytkowania maszyny, niż podany w instrukcji obsługi, uważa się za niezgodny z przeznaczeniem. Producent nie odpowiada za wynikające stąd szkody: ryzyko ponosi wyłącznie użytkownik.

Pozostałe elementy ryzyka



Także przy posługiwaniu się urządzeniem w sposób zgodny ze wszystkimi obowiązującymi przepisami dotyczącymi bezpieczeństwa mogą, w związku z jego przeznaczeniem i konstrukcją, pozostać jeszcze pewne elementy ryzyka.

Te pozostałe elementy ryzyka można zminimalizować, przestrzegając łącznie „wskazówek bezpieczeństwa”, „stosowania zgodnego z przeznaczeniem” oraz instrukcji obsługi.

Praca wykonywana w przemyślny sposób i z zachowaniem należytej ostrożności zmniejsza ryzyko odniesienia obrażeń przez inne osoby oraz ryzyko spowodowania szkód.

- Dotknięcie elementów przewodzących prąd przy otwartych podzespołach elektrycznych.
- Uszkodzenie słuchu wskutek długotrwałego użytkowania maszyny bez stosowania odpowiedniego zabezpieczenia narządu słuchu przed hałasem.

Ponadto, pomimo wszystkich zastosowanych środków zapobiegawczych mogą wystąpić elementy utajonego ryzyka.

Czynnik chłodniczy

- Osuszacz powietrza został napełniony przyjaznym dla środowiska czynnikiem chłodniczym R290.
- Ten czynnik chłodniczy należy do klasy A3 (wg ISO 817): niewielka toksyczność (A) oraz wysoce łatwopalny (3).
- Ten czynnik chłodniczy jest bezzapachowy.
- Przypadkowo wyciekający czynnik chłodniczy może w bardzo niekorzystnych okolicznościach eksplodować, jeżeli osiągnięta zostanie określona koncentracja powietrza, co jest niezwykle mało prawdopodobne w przypadku stosowania zgodnie z przeznaczeniem.
- Osuszacz powietrza nie może być ustawiany w pobliżu palnych źródeł, jak np. otwarty płomień, włączony palnik gazowy lub ogrzewanie elektryczne z żarzącymi się spiralami.

Bezpieczna praca

Aby uchronić siebie i innych przed ewentualnymi wypadkami, przeczytaj uważnie przed uruchomieniem niniejszego wyrobu i zastosuj się do podanych poniżej wskazówek oraz przepisów BHP oraz obowiązujących lokalnie w danym kraju przepisów bezpieczeństwa.



Wskazówki bezpieczeństwa prześlij wszystkim osobom, które pracują przy maszynie.



Wskazówki bezpieczeństwa starannie przechowuj.


- Przy pomocy niniejszej instrukcji należy zapoznać się z urządzeniem przed rozpoczęciem użytkowania.
- Nie należy stosować urządzenia do celów, do których nie jest ono przeznaczone (patrz Użytkowanie zgodne z przeznaczeniem i praca rozdrabniaczem ogrodowym).
- Urządzenie musi być podłączone do sieci elektrycznej o podanym napięciu.


- Obsługujący maszynę odpowiada w miejscu użytkowania maszyny w stosunku do osób trzecich.
- Dzieci i młodzież poniżej 16 roku życia nie mogą obsługiwać urządzenia. Nie są one świadome zagrożeń związanych z używaniem takich urządzeń.
- Dzieci muszą pozostawać z dala od urządzenia.
- Użytkować urządzenie tylko z kompletnymi i prawidłowo zamontowanymi urządzeniami ochronnymi i nie dokonywać przy maszynie żadnych zmian, które mogą mieć wpływ na zmniejszenie bezpieczeństwa.
- Nie wolno włączać urządzenia w razie zakłóceń w pracy, po jego przewróceniu się, uszkodzeniu kabla lub wtyczki albo innego elementu.
- Naprawą urządzeń elektrycznych mogą zajmować się wyłącznie osoby posiadające odpowiednie kwalifikacje. Użytkownik urządzenia może doznać poważnego uszczerbku na zdrowiu wskutek nieprawidłowo przeprowadzonej naprawy.
- Jeśli urządzenie ma być wyłączone z eksploatacji, transportowane lub czyszczone, należy najpierw je wyłączyć i wyciągnąć wtyczkę z gniazdka.
- W razie problemów z pracą urządzenia należy je wyłączyć, wyjąć wtyczkę z gniazdka i powiadomić serwis.
- Nie wolno zanurzać urządzenia w wodzie ani innych cieczach.
- Nie kłaść na urządzeniu żadnych przedmiotów.
- Nie zbliżać się do wlotu i wylotu powietrza z obcymi przedmiotami.
- Przed transportem należy opróżnić zbiornik z wodą, aby woda się nie rozlała.
- Nie przechylać urządzenia, ponieważ rozlana woda mogłaby je uszkodzić.
- Nie polewać ani nie spryskiwać urządzenia wodą.


Bezpieczeństwo elektryczne

- Wykonanie przewodu zasilania sieciowego zgodnie z IEC 60245 (H 07 RN-F) o minimalnych przekrojach:
 - 1,5 mm² przy przewodzie do 25 m
 - 2,5 mm² przy przewodzie powyżej 25 m
- Długie i cienkie przewody zasilające powodują spadek napięcia. Silnik nie uzyskuje wówczas swojej maksymalnej mocy, spadają także wydajność i moc urządzenia.
- Wtyczki i gniazda wtykowe przewodów zasilających i przedłużaczy muszą być wykonane z gumy, miękkiego PCW lub innych materiałów termoplastycznych o jednakowej wytrzymałości mechanicznej, lub muszą być odpowiednio takim materiałem zaizolowane.
- Przy układaniu przewodu zasilania sieciowego należy zwrócić uwagę na to, żeby nie został zgnieciony ani złamany oraz żeby połączenie wtykowe nie uległo zawilgoceniu.
- Podczas używania bębna do nawijania kabla, kabel należy w pełni rozwinąć.
- Nie należy stosować przewodu zasilającego do celów, do których nie jest przewidziany. Należy chronić przewód zasilania przed wysokimi temperaturami, olejem i ostrymi krawędziami. Nie wyciągać wtyku z gniazda zasilania sieciowego ciągnąc za przewód.
- Kontroluj regularnie kable przedłużające, jeżeli są uszkodzone – wymień je.

- Nie stosuj uszkodzonych elementów przyłączowych.
- Nie należy posługiwać się prowizorycznymi przyłączami elektrycznymi.
- Nie należy nigdy stosować obejść urządzeń zabezpieczających, ani ich wyłączać.
- Przyłączyć urządzenie poprzez wyłącznik ochronny prądowy (30 mA).

 **Przyłącze elektryczne lub naprawy podzespołów elektrycznych maszyny mogą być wykonywane wyłącznie przez koncesjonowanego elektrotechnika lub jedną z naszych stacji obsługi klienta. Należy przy tym stosować się do lokalnych przepisów dotyczących bezpieczeństwa.**


 **Naprawy innych podzespołów maszyny wykonuje producent lub jedna z jego stacji obsługi klienta.**

 **Należy stosować wyłącznie oryginalne części zamienne oraz elementy wyposażenia standardowego i specjalnego. Wskutek stosowania innych części zamiennych oraz elementów wyposażenia użytkownik może ulec wypadkowi. Za szkody wynikłe wskutek powyższego producent nie przyjmuje na siebie odpowiedzialności.**

Zasada działania

Osuszacz powietrza działa na zasadzie kondensacji.

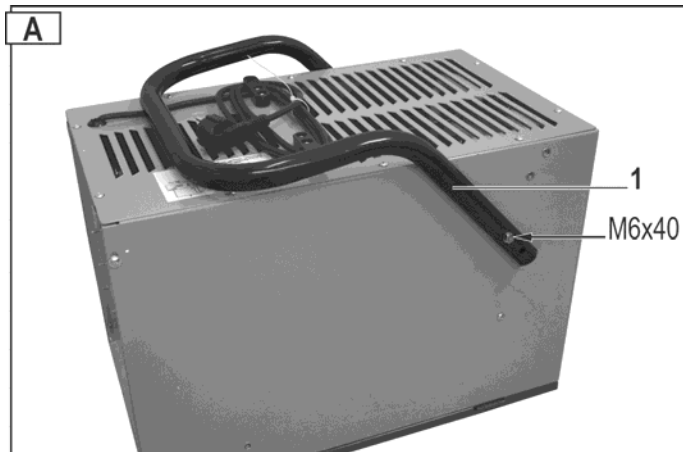
Powietrze znajdujące się w pomieszczeniu jest zasysane przez filtr i element chłodzący, gdzie para wodna zawarta w powietrzu zamienia się w krople wody wskutek kondensacji. Następnie krople wody spływają do miski i dalej do zbiornika, natomiast osuszone zimne powietrze jest kierowane przez kondensator i po nagraniu ponownie wdmuchiwane do pomieszczenia. Temperatura wydmuchiwanego powietrza jest o około 2-5°C wyższa od temperatury pomieszczenia. Ten przyrost ciepła wynika z energii doprowadzonej do sprężarki i wentylatora oraz ciepła uwalnianego podczas kondensacji pary wodnej. Wskutek ciągłej cyrkulacji powietrza w pomieszczeniu wywoływanej przez urządzenie względna wilgotność powietrza jest stopniowo zmniejszana, skutkiem czego uzyskiwane jest szybkie i delikatne osuszanie pomieszczenia.

 Para wodna zawarta w powietrzu porusza się łatwo i swobodnie przez powietrze. Ważne jest jak najlepsze „uszczelnienie” pomieszczenia, tzn. drzwi i okna muszą być pozamykane, a wchodzenie i wychodzenie z pomieszczenia należy maksymalnie ograniczyć. W przeciwnym razie działanie osuszające urządzenia będzie znacznie osłabione.

Montaż

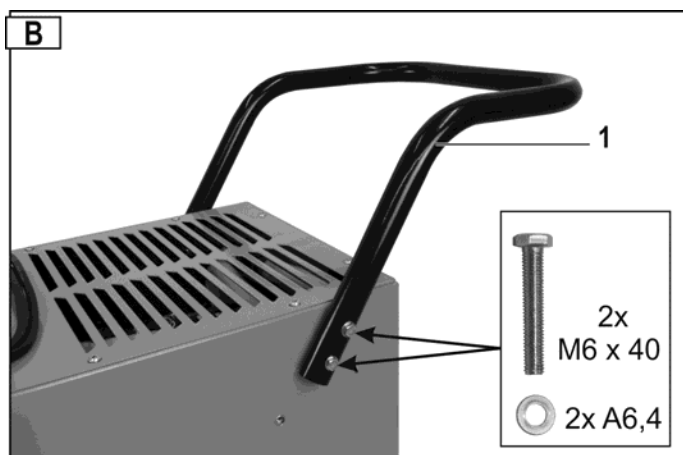
Montaż stojak / uchwyt transportowy

1. Włożyć odwilżacz powietrza
2. Usunąć uchwyt transportowy (1). W tym celu odkręcić śruby z łbem sześciokątnym M6x40.



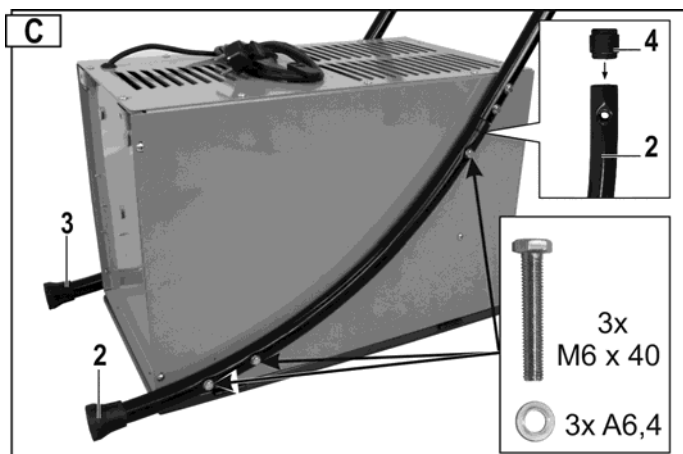
3. Obrócić uchwyt transportowy (1). Przykręcić uchwyt z każdej strony za pomocą 2 śrub z łbem sześciokątnym M6x40 oraz podkładek A6,4 do obudowy.

i Nie dokręcać śrub zbyt mocno.



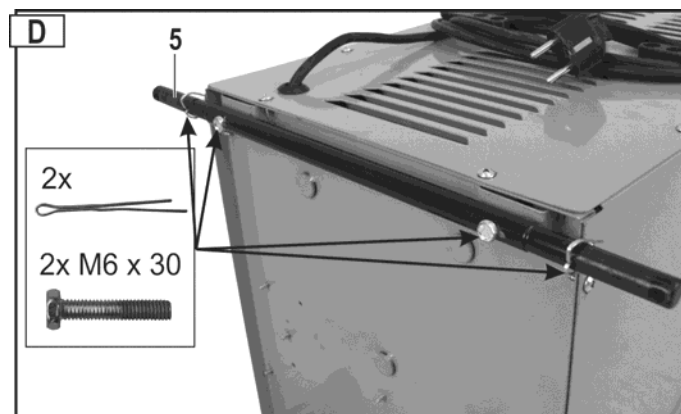
4. Włożyć elementy połączeniowe (4) do nóg (2/3). Włożyć nogi w uchwyt transportowy w górę i przykręcić za pomocą 6 śrub sześciokątnych M6x40 oraz podkładek A 6,4 do obudowy.

i Dokręcić mocno wszystkie nakrętki.

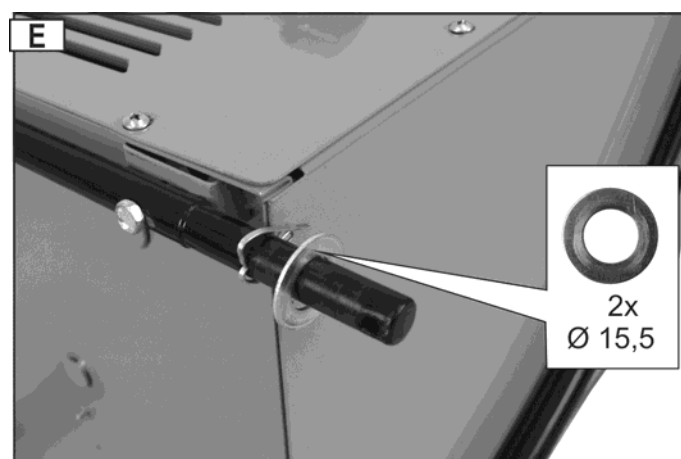


Montaż kół transportowych

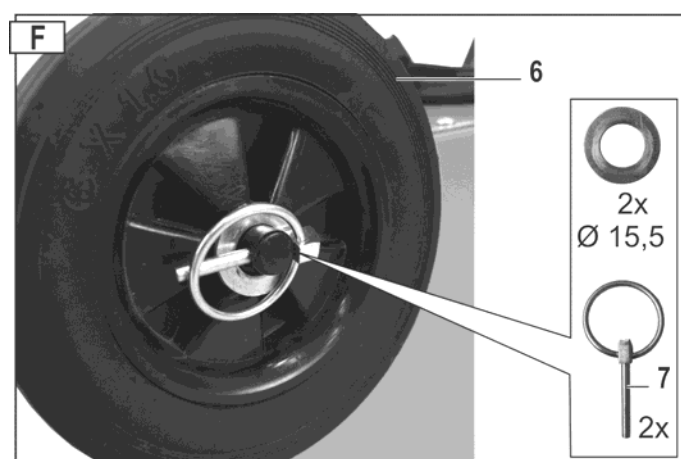
1. Zamontować oś koła (5) za pomocą dwóch śrub sześciokątnych (M 6 x 30) i założyć zawleczkę.



2. **!** Zabezpieczyć zawleczki przed wypadnięciem, wyginając końcówki zawleczek za pomocą szczypców i nasunąć podkładki (Ø 15,5) na oś koła.



3. Nasunąć koła (6) i podkładki na oś koła. Zabezpieczyć koła za pomocą kołków zabezpieczających (7).



! Po montażu, przed włączeniem urządzenia należy postawić pionowo na co najmniej jedną godzinę. Wtedy czynnik chłodzący może z powrotem osiąść.

Ustawianie urządzenia

Ustawienie

Osuszacz powietrza należy ustawić w miarę możliwości na środku pomieszczenia tak, aby w całym pomieszczeniu była zapewniona dobra cyrkulacja powietrza.

Jeśli nie jest to możliwe, osuszacz należy ustawić w miejscu umożliwiającym swobodne zasysanie i wydmuchiwanie powietrza.

Minimalny odstęp od ściany wynosi 10 cm.

Jak ustawić osuszacz powietrza

⇒ poziomo, aby skropliny mogły swobodnie spływać.

⇒ z dala od źródeł ciepła (np. grzejników).

❗ Okna i drzwi w osuszonym pomieszczeniu muszą być zamknięte.

⚠ Osuszacz powietrza nie może być ustawiany w pobliżu palnych źródeł, jak np. otwarty płomień, włączony palnik gazowy lub ogrzewanie elektryczne z żarzącymi się spiralami.

⚠ Urządzenie należy ustawić, eksploatować i przechowywać w pomieszczeniu o powierzchni zasadniczej większej niż „A_{min}“.
(„A_{min}“: patrz „ dane techniczne → min. powierzchnia pomieszczenia “).

Przylącze sieciowe

Porównać napięcie podane na tabliczce identyfikacyjnej, np. 230 V, z napięciem sieciowym i podłączyć urządzenie do odpowiedniego i przepisowego gniazda wtykowego.

Podłączyć maszynę przez przełącznik prądu przeciążeniowego 30 mA.

Bezpiecznik zasilania sieci

10 A

Uruchomienie

Przed uruchomieniem

Czy osuszacz był transportowany w pozycji leżącej lub pod skosem większym, niż 45°?

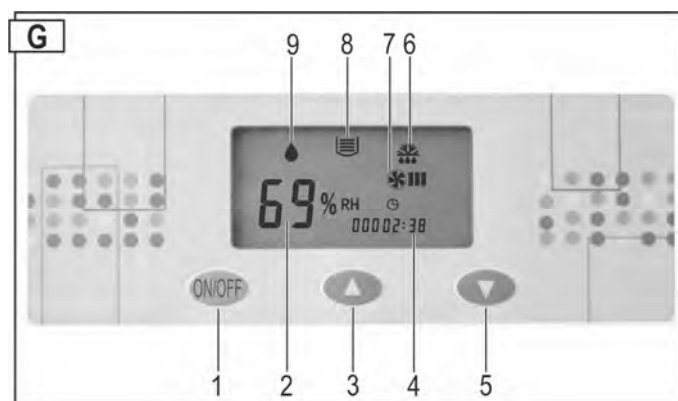
❗ Przed użyciem należy go postawić pionowo na co najmniej jedną godzinę.

❗ Wskazówki

1. Osuszacz nie działa, jeśli nastawiona wilgotność powietrza jest wyższa od wilgotności otoczenia.
2. Osuszacz należy używać tylko w temperaturze otoczenia od 5°C do 32°C. Poza tym zakresem urządzenie nie działa.
3. Nie należy używać urządzenia w otoczeniu o dużej zawartości pyłu lub chloru.

4. Podczas osuszania po włączeniu sprężarki silnik wentylatora i sprężarka muszą pracować przez co najmniej 3 minuty. Aby uniknąć uszkodzenia sprężarki, należy po wyłączeniu się osuszacza poczekać 3 minuty przed jego ponownym włączeniem.
5. Jeśli temperatura powietrza w pomieszczeniu jest niższa, niż 10°C, a względna wilgotność powietrza jest dosyć niska, nie ma potrzeby używania osuszacza.
6. Wydajność pracy osuszacza zależy od warunków panujących w pomieszczeniu, temperatury i względnej wilgotności powietrza
7. Gdy zbiornik się zapełni, należy go opróżnić. Następnie zbiornik należy włożyć z powrotem do urządzenia.
8. Urządzenie należy transportować zawsze w pozycji stojącej.
9. Jeśli urządzenie nie działa lub przestanie nagle pracować z nieznanymi przyczynami → patrz „Możliwe zakłócenia”.
10. 14. Podczas pracy urządzenia sprężarka emituje ciepło i temperatura w pomieszczeniu lekko rośnie. Jest to normalny proces.

Panel sterowania




- 1 → Przycisk „ON / OFF = ZAŁ / WYŁ”
- 2 → Wskaźnik względnej wilgotności powietrza w %” lub błądów
- 3 → Przycisk wzrostu wilgotności powietrza
- 4 → Wskaźnik licznika godzin pracy
- 5 → Przycisk zmniejszania wilgotności powietrza
- 6 → Symbol graficzny odsraniania
- 7 → Symbol graficzny pracy wentylatora
- 8 → Symbol graficzny zapełnienia zbiornika na wodę
- 9 → Symbol graficzny osuszania
 - ☑ Wskaźnik ciągły = Urządzenie osusza (sprężarka i wentylator włączone)
 - ☒ Wskaźnik migający = Urządzenie nie osusza (sprężarka wyłączona - wentylator włączony)

Sygnalizacja zakłóceń


W razie pojawienia się sygnału błędu E3 – E4 – E5 na wskaźniku względnej wilgotności powietrza 2 → patrz „Możliwe zakłócenia”.

Włączenie

- i** Po włożeniu wtyczki kabla zasilającego do gniazdka rozlegnie się sygnał akustyczny. W razie braku sygnału występuje problem techniczny. Należy sprawdzić kabel, gniazdko i bezpiecznik.

Aby włączyć osuszacz, należy nacisnąć przycisk . Na wyświetlaczu 2 ➔ „Wilgotność powietrza” wskazywana jest nastawiona wilgotność powietrza równa 60 %. Po 5 sekundach na wyświetlaczu pojawia się aktualna wilgotność powietrza. Wyświetlacz wilgotności powietrza wskazuje wilgotność w zakresie od 30 % do 90 %.

Wyłączenie



Aby wyłączyć osuszacz, należy ponownie nacisnąć przycisk .

Ustawianie wilgotności powietrza

Nacisnąć przycisk  lub , aby nastawić żadaną wilgotność powietrza.


Jeśli nastawiona wartość wilgotności jest niższa, niż 30 %, urządzenie osusza ciągle, a wyświetlacz 2 wskazuje „CO”.


Wskazówka: Względna wilgotność powietrza 50 – 60 % jest z reguły wystarczająca, aby stworzyć w pomieszczeniu przyjemny klimat i zapobiec skraplaniu się pary wodnej na elementach budynku i wyposażenia.

- i** Jeśli żądana wartość wilgotności jest niższa od aktualnej o 3 %, osuszacz (sprężarka) włącza się automatycznie. Symbol graficzny  „Tryb osuszania” świeci się bez przerwy. Jeśli żądana wartość wilgotności jest wyższa od aktualnej o 3 %, osuszacz (sprężarka) wyłącza się automatycznie. Symbol graficzny  „Tryb osuszania” miga.

Automatyczne odszranianie

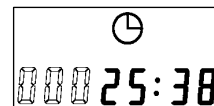
W temperaturze otoczenia poniżej 20°C na zimnej powierzchni parownika tworzy się nie tylko kondensat, ale również lód. Lód zatyka wymiennik ciepła utrudniając przepływ powietrza. Zintegrowany system automatycznego odszraniania usuwa lód z parownika. Dzięki temu osuszanie może odbywać się w temperaturze do + 5°C.

Podczas odszraniania na wyświetlaczu znajduje się symbol , sprężarka nadal pracuje, a wentylator automatycznie się wyłącza.

Po zakończeniu odszraniania osuszacz włącza się ponownie w trybie osuszania, a symbol  znika.

Licznik godzin pracy

Osuszacz powietrza posiada licznik godzin pracy.




Po włączeniu osuszacza na wyświetlaczu wskazywana jest liczba przepracowanych godzin. Dopóki urządzenie jest włączone, czas jest dodawany do poprzednich godzin.



Wypływ wody

Zbiornik na wodę jest wyposażony w pływak, który automatycznie wyłącza urządzenie w razie zapelnienia zbiornika.

- i** Po 45 sekundach wyłącza się sprężarka, a wentylator zatrzymuje się i rozlega się sygnał akustyczny. Na wyświetlaczu pojawia się symbol graficzny  i oznaczenie błędu E4.


Jeśli zbiornik nie zostanie natychmiast opróżniony, to sygnał akustyczny będzie się rozlegał co 5 minut.

Wymowanie zbiornika na wodę

1. Wyłączyć urządzenie.
2. Otworzyć drzwi obudowy.
3. Wyjąć i opróżnić zbiornik (8).



4. Włożyć zbiornik. Podczas wkładania włożyć wąż odwadniający (9) do zbiornika na wodę. Zbiornik musi być włożony we właściwej pozycji.

- i** Proszę pamiętać, aby ustawić zbiornik w prawidłowej pozycji i ponownie włożyć wąż (a) do otworu zbiornika.
5. Zamknąć drzwi obudowy.
 6. Włączyć urządzenie. Symbol graficzny  i oznaczenie błędu E4 powinny zniknąć.

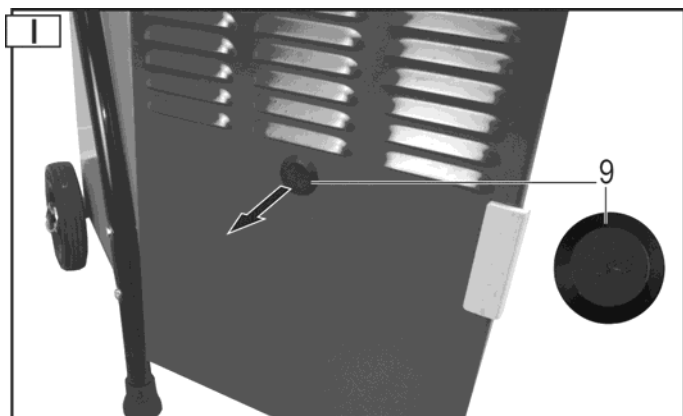
Jeśli symbol graficzny i błąd nadal są wyświetlane: wyjąć i włożyć zbiornik jeszcze raz.

Tryb ciągły lub dłuższa eksploatacja

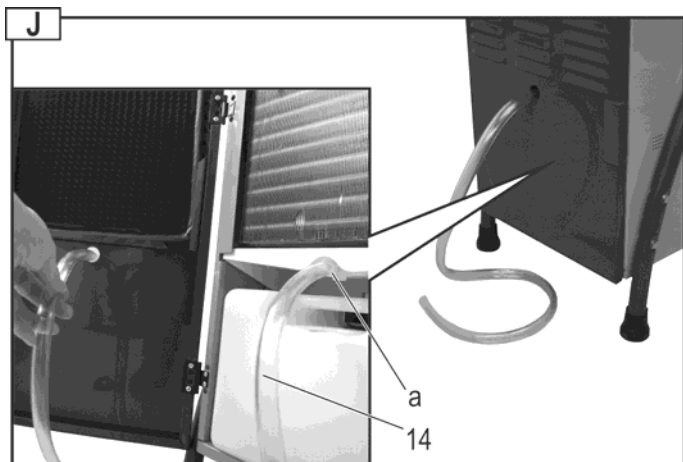
Przy dużej wilgotności powietrza zalecane jest włączenie osuszacza w trybie ciągłym. W trybie ciągłym nie ma potrzeby regularnego opróżniania zbiornika na wodę.

Procedura:

1. Otworzyć drzwi obudowy i wyjąć korek (9) z drzwi obudowy.



2. Założyć węz (14) najpierw na króciec odpływu wody (a), a następnie przez drzwi obudowy.

**Uwaga:**

- ⇒ Woda musi zawsze mieć możliwość swobodnego odpływu.
- ⇒ Najlepiej, aby woda była odprowadzana do niższej położonego odpływu.
- ⇒ Wąż nie powinien zmieniać pozycji, powinien być ułożony ze spadkiem. Nie może być załamany ani nawinięty na rolkę.

Transport

Przed każdym transportem należy wyłączyć urządzenie i wyciągnąć wtyczkę.

Urządzenie należy zawsze transportować w pozycji stojącej, aby nie uszkodzić sprężarki.

Wskazówka: W razie transportowania urządzenia w pozycji leżącej lub mocno przechylonej przed jego ponownym użyciem należy je postawić w pozycji pionowej na co najmniej jedną godzinę.

Czyszczenie i konserwacja

Przed każdym czyszczeniem i konserwacją urządzenie należy wyłączyć, a wtyczkę wyciągnąć z gniazdka.

Prace związane z konserwacją i czyszczeniem urządzenia, które wykraczają poza zakres opisany w niniejszym rozdziale, mogą być wykonywane wyłącznie przez Producenta lub wyznaczone przez niego firmy.

Używać wyłącznie części oryginalnych. Inne części mogą być przyczyną nieprzewidywalnych szkód i obrażeń.

Czyszczenie Filtr powietrza

Zanieczyszczony filtr

- ⇒ zmniejsza wydajność osuszacza.
- ⇒ prowadzi do zanieczyszczenia wnętrza urządzenia.

i Filtr należy czyścić w regularnych odstępach czasu, w zależności od warunków pracy.

Wyjmowanie filtra

1. Otworzyć drzwi obudowy.
2. Wyjąć filtr (10).

**Lekkie zanieczyszczenie**

Użyć odkurzacza lub ostukać lekko filtr.

Silne zanieczyszczenie

Wymyć ostrożnie filtr letnią wodą z mydłem (maks. 40°C), a następnie poczekać, aż dobrze wyschnie. Nie suszyć filtra na słońcu ani w pobliżu innych źródeł ciepła.

Wkładanie filtra

1. Po wyczyszczeniu ponownie włożyć filtr w uchwyt drzwi obudowy.
2. Zamknąć drzwi obudowy.

Urządzenie

Urządzenie należy regularnie czyścić z zewnątrz za pomocą wilgotnej szmatki z użyciem łagodnego środka (woda z mydłem). Woda nie może dostać się do wnętrza urządzenia.

Do czyszczenia nie używać środków lub rozpuszczalników, które mogą reagować z elementami urządzenia.

Raz w roku lub w zależności od warunków pracy osuszacz powinien być sprawdzany przez serwis pod kątem wewnętrznego zanieczyszczenia.

Konserwacja

Urządzenie jest skonstruowane tak, aby zapewniona była bezproblemowa eksploatacja przy minimalnym zakresie czynności kontrolnych.

Wszystkie elementy ruchome są nasmarowane na długi okres eksploatacji.

Wewnątrz urządzenia nie ma żadnych innych elementów wymagających konserwacji.

Składowanie

Nie używane urządzenia przechowywać w suchym, zamkniętym pomieszczeniu poza zasięgiem dzieci.

Celem zapewnienia odpowiedniej trwałości i sprawności urządzenia:

- ⇒ Zbiornik na wodę należy opróżnić i starannie osuszać.
- ⇒ Czyścić filtr.
- ⇒ Wykonywać gruntowne czyszczenia.
- ⇒ Sprawdzić stan urządzenia, aby po dłuższym przechowywaniu nadawało się do dalszej, niezawodnej pracy.
- ⇒ Urządzenie należy dokładnie przykryć.

Możliwe zakłócenia



Przed każdą naprawą wyłączyć urządzenie i wyciągnąć wtyczkę.

Zakłócenie	Możliwa przyczyna	Sposób usunięcia
Silnik nie podejmuje pracy	Brak napięcia sieciowego	Sprawdzić zabezpieczenie
	Uszkodzony przewód zasilania sieciowego	Zlecić sprawdzenie (elektrotechnikowi)
	Zbiornik na wodę jest pełny.	Opróżnić zbiornik.
	Wilgotność w pomieszczeniu jest niższa od nastawionej.	Sprawdzić nastawioną wilgotność, ewentualnie nastawić inną wartość.
Urządzenie nie skrapla wody lub skrapla za małą ilość	Temperatura lub wilgotność powietrza w pomieszczeniu poza zakresem roboczym.	a) Sprawdzić temperaturę w pomieszczeniu (od 5°C do 32°C) b) Sprawdzić wilgotność powietrza (min. 30 % (względna)) c) Sprawdzić nastawioną wilgotność, ewentualnie nastawić inną wartość.
	Zanieczyszczony filtr powietrza	Wyczyścić filtr (patrz „Czyszczenie i konserwacja”)
	Zablokowany dopływ lub odpływ powietrza	Sprawdzić, ewentualnie zmienić miejsce ustawienia urządzenia (minimalny odstęp od ściany 10 cm)
	a) Wnętrze urządzenia jest bardzo zanieczyszczone. b) Obwód chłodniczy jest uszkodzony.	Należy zwrócić się do producenta lub serwisu!
	Drzwi i/lub okna są otwarte.	Zamknąć drzwi i/lub okna.
Urządzenie wyłącza się w trybie ciągłym z węzłem odpływowym	a) Wąż odpływowy jest załamany lub zawinięty na rolkę b) Za mały spadek	Zmienić ułożenie węża, aby woda mogła swobodnie odpływać.
	Woda w węźle zamarzła.	Podjąć odpowiednie działania zapobiegające zamarzaniu wody.
Woda wypływa z urządzenia.	Zbiornik na wodę jest nieszczelny.	a) Sprawdzić zbiornik. b) Wymienić zbiornik.
Nienormalne odgłosy lub wibracje	Urządzenie stoi na nierównym podłożu.	Postawić urządzenie na równym podłożu.
	Poluzowane śruby, nakrętki lub inne elementy.	Dokręcić elementy. Jeśli nie można dokręcić elementów lub znajdują się one wewnątrz urządzenia albo odgłosy nadal występują: Zgłosić się do producenta lub serwisu.

i Jeśli po przeprowadzeniu wszystkich kontroli usterka nadal występuje, należy zwrócić się do producenta lub serwisu.

i Jeśli urządzenie działa nieprawidłowo, należy je natychmiast wyłączyć!

Sygnalizacja zakłóceń

Na wskaźniku 2 „Względna wilgotność powietrza” mogą pojawić się następujące komunikaty:

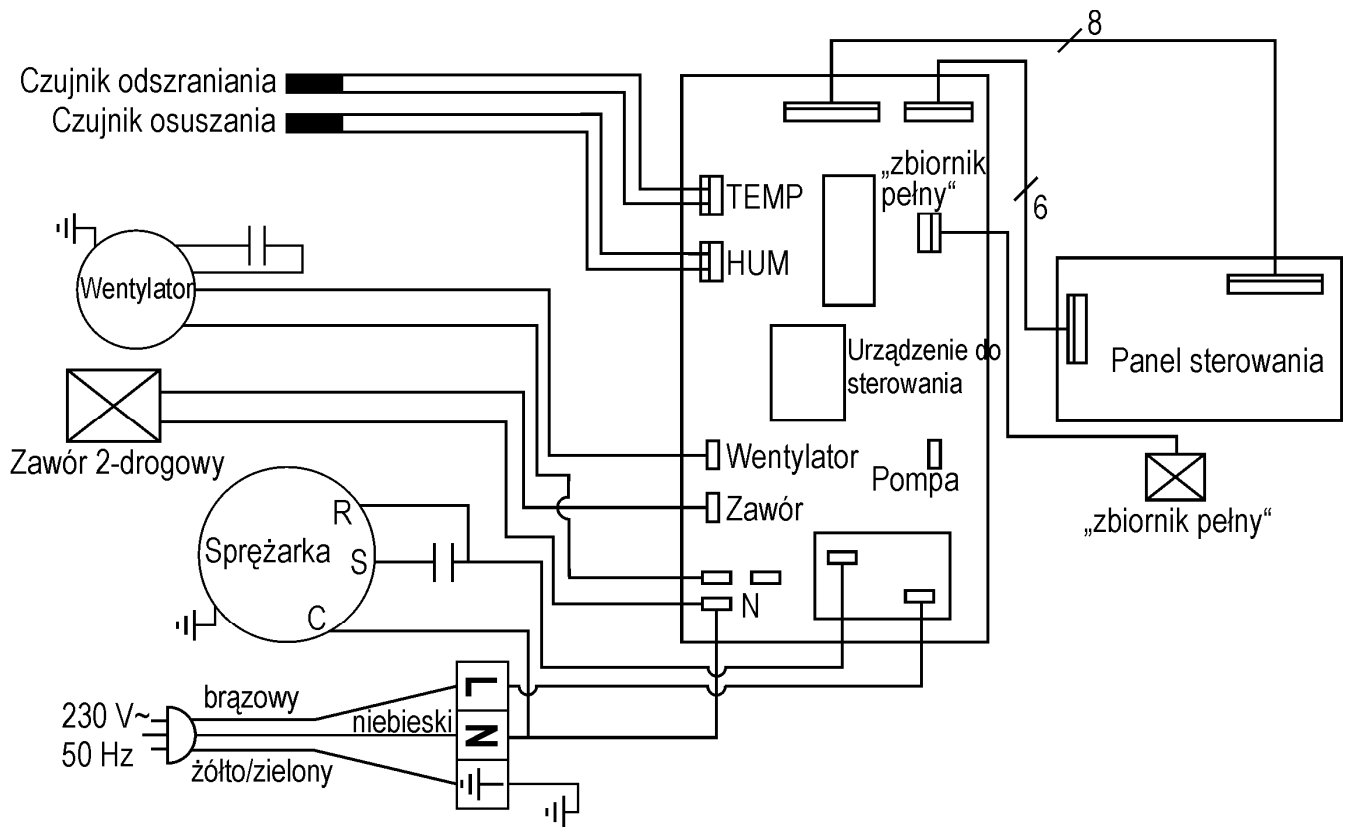
Oznaczenie	Błąd
E3	Uszkodzenie czujnika wilgotności
E4	Zbiornik na wodę pełny.
E5	Uszkodzenie czujnika obwodu chłodzenia

- i** W razie pojawienia się komunikatów E3 i E5, w celu rozwiązania problemu należy zwrócić się do producenta lub serwisu. W razie innych problemów lub dodatkowych pytań prosimy zwrócić się do najbliższego sprzedawcy naszych produktów.

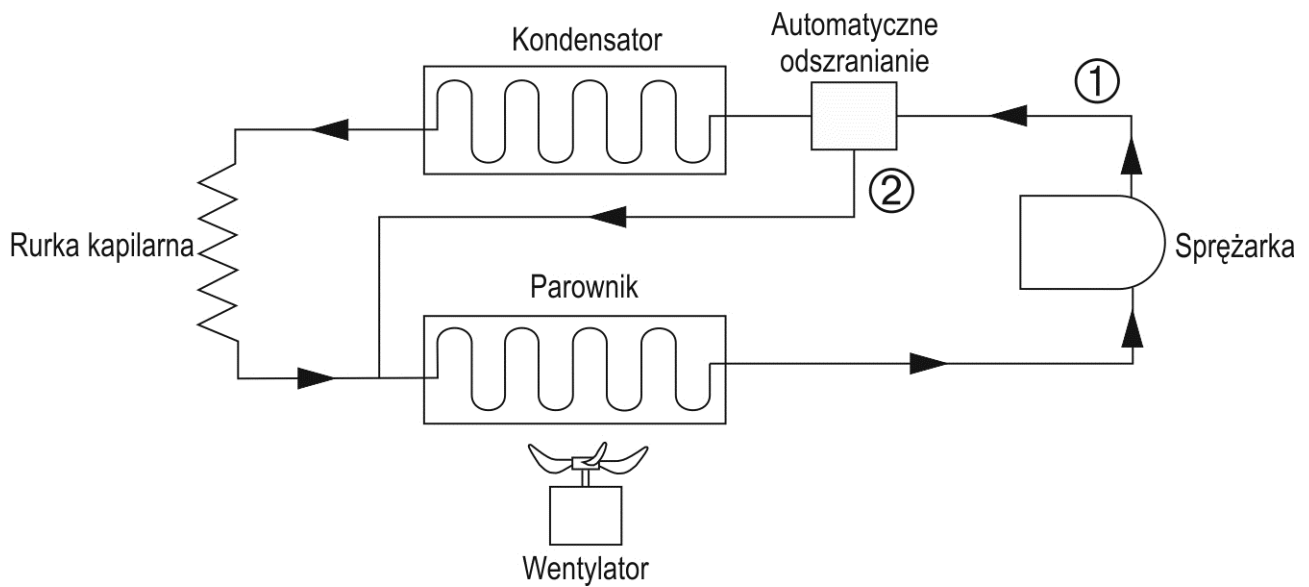
Dane techniczne

Typ / model	ALE 300 N
Rok produkcji	patrz ostatnia strona
Przepustowość powietrza	350 m ³ /h
Moc znamionowa P ₁	570 W
Znamionowy pobór prądu	2,64 A
Moc maks. P ₁	710 W
Maks. pobór prądu	3,1 A
Moc wentylatora	40 W
Napięcie zasilania	230 V~ / 50 Hz
Bezpiecznik zasilania sieciowego	10 A
Zakres temperatury	5 – 32°C
Zakres wilgotności powietrza	wilgotność wzgl. 30 – 90%
Wydajność osuszania w temp. 30°C / wilg. wzgl. 80%	30 l / 24 h
Stopień ochrony	IP X0
Ciśnienie zamarzania	2,5 MPa
Prężność pary	1,0 MPa
Czynnik chłodniczy	R290
Ilość czynnika chłodniczego	0,145 kg
Maks. pojemność zbiornika	5,0 l
Wskaźnik LED przy „zbiornik pełny” przy obj. (wysokość sufitu 2,5 m)	4,3 l
Powierzchnia pomieszczenia A _{max}	75 - 125 m ³
Powierzchnia pomieszczenia A _{min}	30 - 50 m ²
Powierzchnia pomieszczenia A _{min}	7 m ²
Poziom ciśnienia akustycznego L _{WA}	< 70 dB (A)
Akustyczny poziom szumów L _{PA}	< 70 dB (A)
Przyłącze odciągu	27,5 kg

Schemat



Obieg chłodniczy



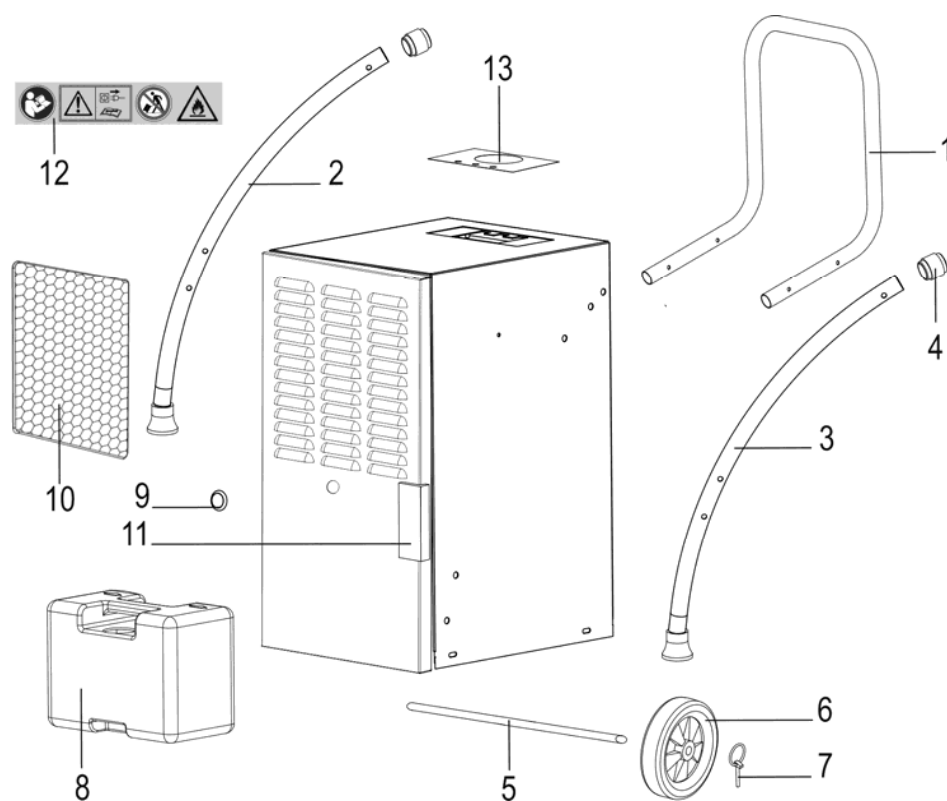
Części zamienne

Pozycja	Nr części	Nazwa	Pozycja	Nr części	Nazwa
1	417718	Uchwyt transportowy	8	417726	Zbiornik na wodę
2	417716	noga stojaka-prawa	9	417722	Uchwyt drzwi
3	417717	noga stojaka-lewa	10	417723	Filtr powietrza
4	417702	Element łączący	11	417721	Korek
5	417724	Koła.	12	417618	Naklejka bezpieczeństwa
6	417725	Koło transportowe Ø 150	13	417658	Zaślepka wyłącznika (naklejka)
7	417706	Kółek zabezpieczający	14		Wąż (bez ilustracji)

Przy zamawianiu części zamiennych należy podawać:

typ osuszacza, rok produkcji i numer części zamiennej.

W przeciwnym razie możemy nie dostarczyć prawidłowej części.



Gwarancja

Proszę przestrzegać załączonego oświadczenia gwarancyjnego.



Este interzisă punerea în funcțiune a aparatului, înainte de a: citi aceste instrucțiuni de folosire, înainte de a respecta toate instrucțiunile indicate și de a fi montat aparatul conform descrierii.

Păstrați instrucțiunile pentru utilizări viitoare.



Aparatele electrice nu se aruncă cu resturile menajere. Aparatele, accesoriile și ambalajul se revalorifică într-un mod care protejează mediul înconjurător.

Conform Directivei Europene 2012/19/UE referitoare la aparatele electronice și electrotehnice vechi, aparatele electrice care nu mai pot fi utilizate trebuie colectate separat și reciclate în mod ecologic.

Asigurați-vă că aparatul electric care nu mai poate fi folosit nu are circuitul de agent frigorific deteriorat, până când acesta este transportat la un punct de colectare. Acest lucru asigură că agentul frigorific conținut nu scapă în mod necontrolat.

Cuprins

Declarația de conformitate UE	120
Volumul de livrare	120
Simbolurile aparatului	121
Simbolurile din instrucțiunile de folosire	121
Utilizarea conform domeniului de aplicație specificat	121
Alte riscuri	121
Agent de racier	121
Indicații de siguranță	121
▪ Siguranța electrică	122
Principiul de funcționare	122
Montarea	122
Modul de amplasare al dezumidicatorului de aer:	123
▪ Amplasarea	123
▪ Racordarea la rețea	124
▪ Asigurarea rețelei	124
Punerea în funcțiune	124
▪ Înainte de punerea în funcțiune	124
▪ Panoul de comandă	124
▪ Conectarea	124
▪ Oprirea	124
▪ Reglarea valorii de umiditate a aerului	125
▪ Sistemul automat de dezghețare	125
▪ Contor ore de funcționare	125
Evacuarea apei	125
▪ Demontarea rezervorului de colectare a apei	125
▪ Funcționarea continuă sau durate de funcționare mai mari	125
Transportul	126
Curățarea și întreținerea	126
▪ Curățarea filtrului de aer	126
▪ Demontarea filtrului	126
▪ Montarea filtrului	126
▪ Curățarea aparatului	126
▪ Întreținerea	126
Depozitarea	127
Defecțiuni posibile	127
▪ Afișarea deranjamentelor	128

Date tehnice	128
Schema circuitului electric	129
Circuitul de răcire	129
Piese de schimb	130
Garanția	130

Declarația de conformitate UE

Nr. (S-No.): 14761

conform directive: **2014/35/UE**

Prin prezenta, noi

Altrad Lescha Atika GmbH

Josef-Drexler-Str. 8 – 89331 Burgau – Germany

declaram pe proprie răspundere că produsul **Luftentfeuchter (dezumidicator de aer) de tipul / model ALE 300 N**

numărul de serie: 000001-020000

este conform cu prevederile directivelor numite mai sus, dar și cu prevederile următoarelor directive:

2014/30/UE și 2011/65/UE

Au fost aplicate următoarele norme armonizate:

EN 60335-1:2012+A11:2014+A13:2017+A1:2019+A2:2019+A14:2019;

EN 60335-2-40:2003+A11:2004+A12:2005+A1:2006+A2:2009+A13:2012;

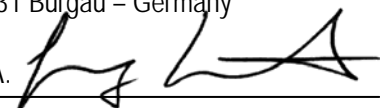
EN 62233:2008;

EN 55014-1:2017; EN 55014-2:2015;

EN 61000-3-2:2014; EN 61000-3-3:2013

Depozitarea documentelor tehnice:

Altrad Lescha Atika GmbH – Technisches Büro – Josef Drexler Str. 8 – 89331 Burgau – Germany

i. A. 

Burgau, 25.08.2020 i. A. G. Koppenstein, Conducerea Departamentului de Construcție

Volumul de livrare

 Verificați după despachetare dacă conținutul cartonului

- ▶ este complet
- ▶ și dacă nu a fost deteriorat în timpul transportului

Transmiteți reclamațiile imediat comerciantului sau furnizorului. Reclamațiile ulterioare nu se iau în considerare.

- unitate premontată
- furtun
- 1 mâner de transport
- picior drept/stâng
- 2 roți
- 1 pungă cu șuruburi
- declarație de garanție
- 1 instrucțiune de folosire

Simbolurile aparatului



Înainte de punerea în funcțiune să se citească cu atenție și să se respecte instrucțiunile de folosire și indicațiile de protecție.



Înainte de începerea lucrărilor de reparație, întreținere și curățire, trebuie oprit dezumidificatorul de aer și scos ștecărul din priză.



Nu înclinați dezumidificatorul de aer și nu-l transportați în poziție culcată.



Avertizare! Dezumidificatorul este încărcat cu agent frigorific inflamabil R290. Pericol de vătămare corporală gravă sau daune materiale dacă dispozitivul este manipulat în mod necorespunzător.

Simbolurile din instrucțiunile de folosire



Pericol iminent sau situație periculoasă.

Nerespectarea acestor indicații poate cauza accidentări sau daune materiale.



Indicații importante privind utilizarea competentă.

Nerespectarea acestor indicații poate duce la perturbații.



Instrucțiuni de folosire. Aceste indicații vă ajută să folosiți în mod optim toate funcțiile.



Montarea, folosirea și întreținerea. Aici vi se explică exact, ce aveți de făcut.

Utilizarea conform domeniului de aplicație specificat

Dezumidificatorul de aer este destinat exclusiv utilizării în casă pentru uscarea pereților umezi după inundații sau pentru reducerea umidității aerului în spații închise.

Prin folosirea conformă domeniului de aplicație specificat se înțelege și respectarea condițiilor de folosire, întreținere și reparație, impuse de producător, și respectarea măsurilor de siguranță prevăzute în instrucțiuni.

Este necesară respectarea prescripțiilor privind prevenirea accidentelor în vigoare, precum și alte Reguli acceptate ce țin de medicina muncii și tehnica privind protecția muncii.

Orice alt mod de utilizare este considerat a nu fi în conformitate cu domeniul de aplicație specificat. Producătorul nu răspunde de pagubele rezultate astfel – riscul și-l asumă în exclusivitate utilizatorul.

Modificări arbitrare ale aparatului exclud răspunderea producătorului pentru pagube de orice fel rezultate din acestea.

Alte riscuri



În ciuda utilizării corecte și a respectării tuturor măsurilor de protecție în vigoare, mai apar alte riscuri datorită construcției conform scopului de folosire.

Aceste riscuri pot fi diminuate, dacă se respectă în totalitate „Măsurile de siguranță”, „Utilizarea conform domeniului de aplicație specificat” și instrucțiunile de folosire.

Atenția și precauția diminuează riscul accidentării persoanelor și riscul pagubelor materiale.

- Pericolul de electrocutare prin folosirea unor legături electrice nepotrivite.
- Atingerea unor părți sub tensiune la piese electrice deschise.

Cu toate măsurile de precauție luate mai pot rămâne niște riscuri remanente greu definibile.

Agent de răcire

- Dezumidificatorul este umplut cu agentul frigorific R290 prietenos cu mediul.
- Acest agent frigorific aparține clasei A3 (conform ISO 817): toxicitate scăzută (A) și extrem de inflamabil (3).
- Acest agent frigorific este inodor.
- Cu toate acestea, agentul frigorific scurs accidental poate exploda în condiții foarte nefavorabile atunci când atinge o anumită concentrație în aer, ceea ce este foarte puțin probabil atunci când este utilizat în mod corespunzător.
- Dezumidificatorul nu trebuie să fie amplasat în apropierea surselor incandescente, cum ar fi flacăra deschisă, arzător cu gaz sau încălzitor electric cu filament incandescent.

Indicații de siguranță

Înainte de punerea în funcțiune a acestui utilaj, citiți și respectați indicațiile următoare și măsurile de prevenire a accidentelor ale asociației d-voastră profesionale, respectiv instrucțiunile de prevenire a accidentelor valabile în țara d-voastră, pentru a vă feri pe d-voastră și pe alții de accidente.



Transmiteți măsurile de siguranță tuturor persoanelor, care lucrează cu această mașină.



Păstrați aceste instrucțiuni de siguranță.

- Cu ajutorul instrucțiunilor de folosire, familiarizați-vă cu acest utilaj înainte de punerea în funcțiune.
- Nu utilizați aparatul pentru alte domenii de aplicație, pentru care nu a fost conceput (Vezi „Utilizarea conform domeniului de aplicație specificat”).
- Puneți aparatul în funcțiune doar cu tensiunea de rețea indicată.
- În perimetrul de lucru al aparatului, persoana care o deservește poartă răspunderea față de alte persoane.
- Copiilor și tinerilor sub 16 ani le este interzisă folosirea mașinii. Ei nu sunt conștienți de pericolele legate de utilizarea acestor aparate.

- Păstrați copii la distanță de utilaj.
- Folosiți utilajul doar cu dispozitivele de protecție complet și corect fixate și nu modificați nimic la mașină, ce ar putea diminua siguranța.
- Nu porniți aparatul dacă prezintă defecțiuni, dacă a căzut pe jos și ca urmare a acestui fapt au fost deteriorate cablul sau ștecărul sau dacă alte componente prezintă defecțiuni.
- Executarea reparațiilor la aparatele electrice este permisă numai persoanelor calificate. Utilizatorul aparatului poate suferi vătămări grave ale sănătății ca urmare a unor reparații neregulate.
- Opriți aparatul și scoateți ștecărul din priză, dacă nu îl utilizați sau în timpul transportului sau înainte de a-l curăța.
- În cazul unor deteriorări ale aparatului, scoateți aparatul din funcțiune și ștecărul din priză și informați serviciul dvs. pentru clienți.
- Nu introduceți niciodată aparatul în apă sau în alt lichid.
- Nu puneți obiecte pe aparat.
- Mențineți libere de orice corpuri străine orificiile de intrare și evacuare a aerului.
- Înaintea transportului, goliți rezervorul de apă pentru a evita vărsarea apei.
- Nu înclinați aparatul, deoarece apa care se scurge astfel poate deteriora dezumidificatorul de aer.
- Nu turnați niciodată apă peste aparat și nu-l stropiți.

⚠ Siguranța electrică

- Conductele de legătură se fixează conform IEC 60245 (H 07 RN-F) cu un diametru al conductorului de minimum
 - 1,5 mm² la lungimea cablului până la 25 m
 - 2,5 mm la lungimea cablului peste 25 m
- Conductele de legătură lungi și subțiri produc o cădere de tensiune. Motorul nu-și mai atinge randamentul maxim, funcționarea aparatului este redusă.
- Fișele și dozele de conectare la cablurile electrice trebuie să fie din cauciuc, PVC moale sau alt material termoplastic de aceeași rezistență mecanică, sau acoperite cu acest material.
- La fixarea conductei de legătură asigurați-vă că aceasta nu este turtită, îndoită și că racordul cu ștecăr nu se umezește.
- Când folosiți un tambur pentru cabluri, desfășurați complet cablul.
- Nu folosiți cablul în scopuri care nu corespund domeniului de aplicație. Feriți cablul de căldură, de ulei și muchii ascuțite. Nu folosiți cablul pentru a trage ștecărul din priză.
- Verificați cu regularitate cablurile prelungitoare și înlocuiți-le, dacă sunt deteriorate.
- Nu folosiți conducte de legătură defecte.
- Nu folosiți legături electrice provizorii.
- Niciodată să nu se șunteze sau să se scoată din funcțiune instalațiile de protecție.
- Conectați aparatul folosind un dispozitiv de protecție contra curenților vagabonzi (30 mA).

⚠ Conectarea electrică respectiv reparații ale părților electrice ale mașinii trebuie efectuate de către un specialist electrician concesionat sau de către unul din atelierelor noastre de servicii pentru clienți. Regulamentele locale privind mai ales măsurile de protecție trebuie respectate.

⚠ Reparațiile altor părți ale mașinii trebuie efectuate de către producător sau unul din atelierelor noastre de servicii pentru clienți.

⚠ Folosiți doar piese originale. Folosirea altor piese de schimb poate duce la accidentarea utilizatorului. Producătorul nu răspunde de daunele astfel provocate.

Principiul de funcționare

Dezumidificatorul de aer lucrează după principiul condensării.

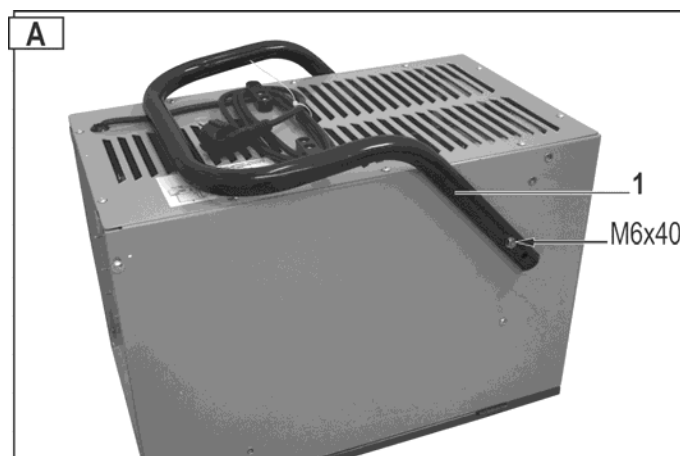
Aerul din cameră este aspirat printr-un filtru și printr-un element de răcire, unde vaporii de apă din aer condensează formând picături de apă. Picăturile de apă ajung apoi într-un recipient de colectare a apei de condens și apoi în rezervorul de apă, în timp ce aerul rece uscat este dirijat prin condensatorul aparatului și este suflat încălzit din nou în cameră. Temperatura aerului evacuat este cu cca. 2-5 °C mai mare decât temperatura camerei. Acest câștig de căldură apare prin energia de alimentare a compresorului și ventilatorului, precum și prin căldura eliberată în cursul condensării vaporilor de apă. Prin circulația continuă a aerului camerei prin aparat, umiditatea relativă a aerului este coborâtă continuu, obținându-se astfel o uscare rapidă și fără urmări negative a camerei.

ⓘ Vaporii de apă din aer se mișcă ușor și liber prin aer. De aceea este important ca încăperea să fie cât mai bine „etanșată”, adică trebuie să se închidă ușile și ferestrele și intrările și ieșirile din cameră să fie reduse la minim. Altfel, efectul de uscare al aparatului este redus mult.

Montarea

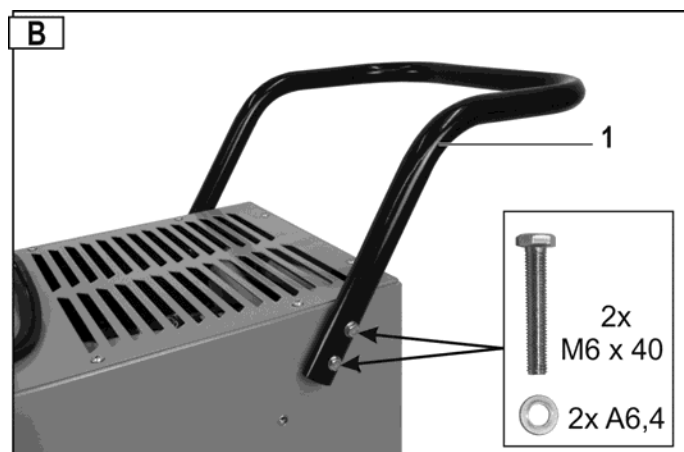
Montaj cadru / mâner de transport

1. Culcați dezumidificatorul de aer.
2. Demontați mânerul de transport (1). În acest scop, scoateți șuruburile cu cap hexagonal M6x40.



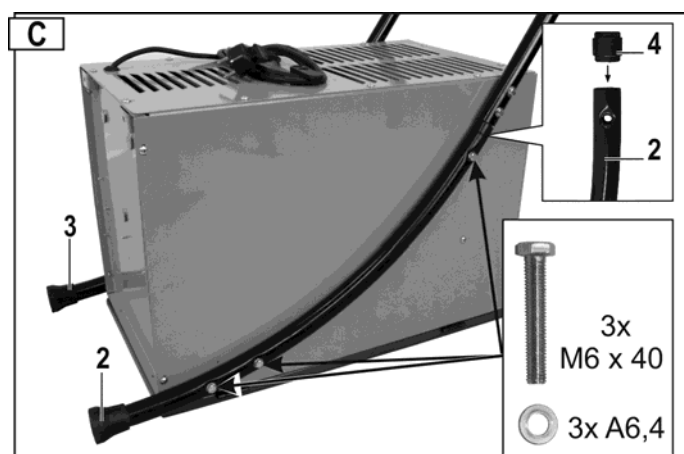
3. Rotiți mânerul de transport (1). Fixați mânerul pe fiecare parte de carcasă prin înșurubarea cu 2 șuruburi cu cap hexagonal M6x40 și cu șaibe A6,4.

i Nu strângeți șuruburile prea tare.



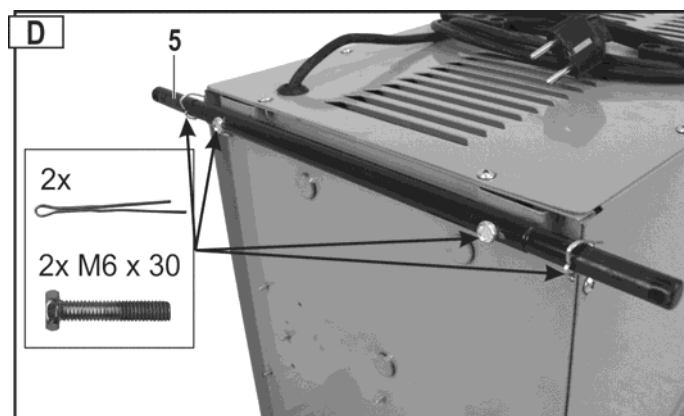
4. Montați barele de legătură (4) în picioarele suport (2/3). Introduceți picioarele suport în mânerul de transport și înșurubați-l cu cele 6 șuruburi cu cap hexagonal M6x40 și cu șaibe A 6,4 de carcasă.

i Strângeți bine toate șuruburile!

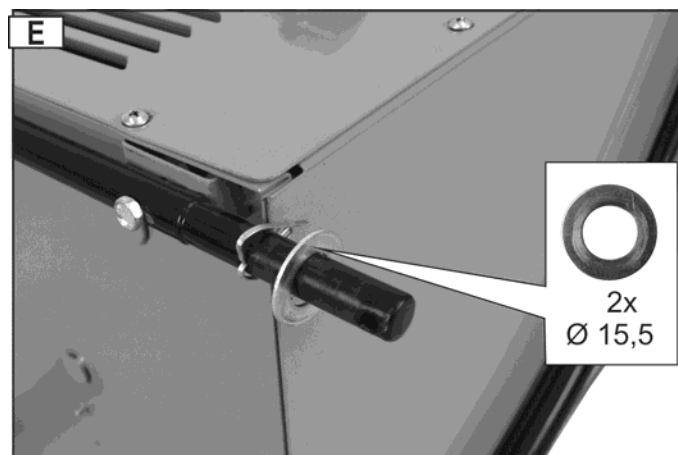


Montajul roților de transport

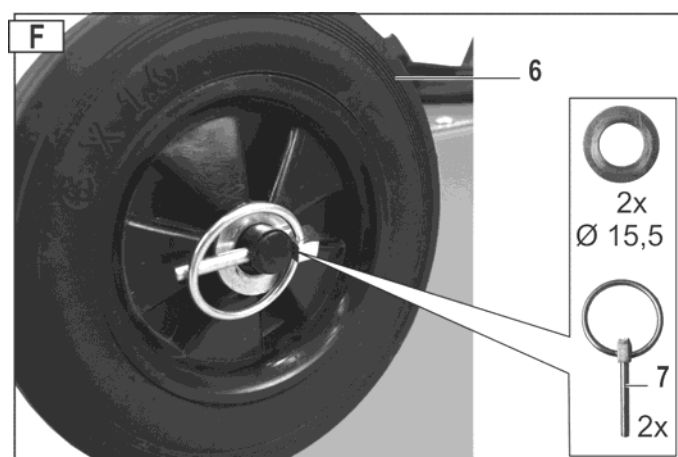
1. Montați axul roții (5) cu cele două șuruburi cu cap hexagonal (M 6 x 30) și montați șplintul.



- 2 **!** Asigurați șplintul împotriva căderii, îndoind colțul acestuia cu un clește și împingeți șaibele (Ø 15,5) pe axul roții.



3. Împingeți roțile (n 6) și șaibele pe axul roții. Asigurați roțile cu știfturile de siguranță (7).



! După montaj, lăsați aparatul să stea în poziție verticală cel puțin o oră, înainte de a-l pune în funcțiune. Astfel, lichidul de răcire din aparat se poate așeza din nou.

Modul de amplasare al dezumidificatorului de aer

Amplasarea

Dezumidificatorul trebuie amplasat, în măsura posibilului, în mijlocul camerei, astfel încât să se realizeze o bună circulație a aerului în întreaga încăpere.

Dacă acest lucru nu este posibil, dezumidificatorul trebuie amplasat astfel, încât aerul să poată fi aspirat și evacuat fără a întâlni obstacole.

Distanța minimă de perete trebuie să fie de 10 cm.

Amplasați dezumidificatorul

⇒ în poziție orizontală, astfel încât apa condensată să se poată scurge liber;

⇒ departe de orice sursă de căldură (de exemplu de un corp de încălzire);

i Atenție ca ferestrele și ușile încăperii de dezumidificat să fie închise.

! **Dezumidificatorul nu trebuie să fie amplasat în apropierea surselor incandescente, cum ar fi flacăra deschisă, arzător cu gaz sau încălzitor electric cu filament incandescent.**

⚠ Aparatul trebuie amplasat, operat și depozitat într-o încăpere cu o suprafață de bază mai mare de „A_{min}”.
 („A_{min}”: vezi „Datele tehnice → Suprafața min.”).

Racordarea la rețea

Comparați tensiunea indicată pe placa de construcție cu tensiunea rețelei și conectați aparatul la priza potrivită și prevăzută regulamentele.

Folosiți o priză cu pământare de protecție, tensiune de rețea 230 V cu dispozitiv de protecție contra curenților vagabonzi (comutator FI 30 mA).

Asigurarea rețelei

10 A

Punerea în funcțiune

Înainte de punerea în funcțiune

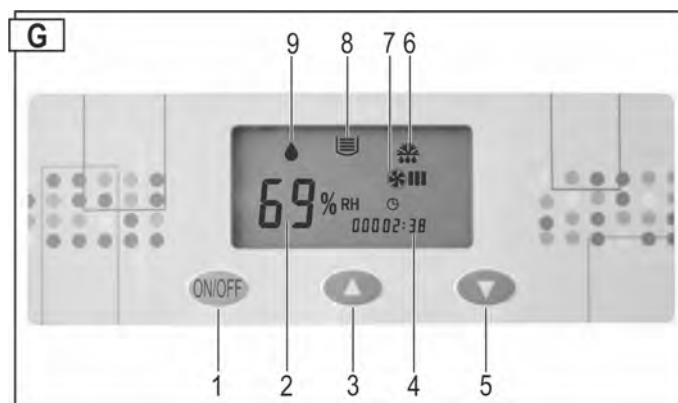
Ați transportat dezumidicatorul în poziție culcată sau înclinat cu mai mult de 45°?

i Lăsați aparatul să stea în poziție verticală cel puțin o oră, înainte de a-l pune în funcțiune.

i Indicații

- Dezumidicatorul nu funcționează, dacă valoarea reglată a umidității este mai mare decât cea a mediului ambiant.
- Nu utilizați dezumidicatorul decât la temperaturi ale camerei situate între 5 °C și 32 °C. În afara acestui interval, dezumidicatorul nu funcționează.
- Nu utilizați dezumidicatorul într-un mediu afectat puternic de praf sau care conține clor.
- În cursul dezumidificării, motorul ventilatorului și compresorul trebuie să funcționeze cel puțin 3 min. după ce compresorul a pornit. În cazul în care dezumidicatorul se deconectează, trebuie să așteptați 3 minute înainte de a porni din nou aparatul pentru a evita defectarea compresorului.
- Dacă temperatura încăperii se situează sub 10 °C și umiditatea relativă a aerului înconjurător este destul de redusă, nu este necesar să utilizați dezumidicatorul de aer.
- Capacitatea de dezumidificare a aparatului depinde de constituția camerei, de temperatura ei și de umiditatea ei relativă.
- Goliți rezervorul, când se umple. Apoi, reintroduceți rezervorul de apă gol, pentru ca aparatul să poată funcționa din nou.
- Transportați aparatul numai în poziția verticală.
- Dacă aparatul nu funcționează sau dacă funcționarea este întreruptă pe neașteptate din motive necunoscute ➔ vezi „Defecțiuni posibile”.
- Când dezumidicatorul este în funcțiune, compresorul produce căldură și temperatura camerei crește ușor. Este vorba de un proces normal.

Panoul de comandă



- ➔ Tasta „ON / OFF = PORNIRE / OPRIRE”
- ➔ Afișare „umiditate relativă a aerului în %” sau cod de defecțiune
- ➔ Tasta „Creșterea valorii umidității aerului”
- ➔ Afișare „Contor ore de funcționare”
- ➔ Tasta „Scăderea valorii umidității aerului”
- ➔ Pictograma „Dezghetare”
- ➔ Pictograma „Ventilatorul este în funcțiune”
- ➔ Pictograma „Rezervorul de colectare a apei este plin”
- ➔ Pictograma „Regim de dezumidificare”
 - ☞ Afișare permanentă = Aparatul dezumidifică (compresorul și ventilatorul sunt pornite)
 - ☞ afișarea se aprinde intermitent = aparatul nu dezumidifică (compresorul este deconectat - ventilatorul este pornit)

Afișarea deranjamentelor

Dacă pe afișajul 1 „Umiditatea relativă a aerului” sunt afișate codurile de eroare E3 – E4 – E5 ➔ vezi „Defecțiuni posibile”.

Conectarea

- i** Dacă introduceți cablul de conectare în priză, se va auzi un semnal sonor.
 Dacă nu se aude un semnal sonor, înseamnă că există o defecțiune. Verificați cablul de conectare, priza și siguranța.

Pentru a porni dezumidicatorul, apăsați tasta **ON/OFF**.

În afișajul 2 ➔ „Valoarea umidității aerului” este afișată umiditatea aerului setată din fabrică de 60 %. După 5 sec., pe afișaj apare umiditatea actuală a aerului.

Afișajul „Valoarea umidității aerului” indică umiditatea într-un domeniu situat între 30 % și 90 %.

Oprirea

Pentru a opri dezumidicatorul, apăsați din nou tasta **ON/OFF**.

Reglarea valorii de umiditate a aerului

Acționați tasta ▲ „Creșterea valorii umidității aerului” sau tasta ▼ „Scăderea valorii umidității aerului”, pentru a regla umiditatea dorită a aerului.

Dacă valoarea reglată a umidității este mai mică de 30 %, aparatul dezumidifică continuu și afișajul 2 indică „CO”.

Sugestie: De regulă, este suficientă o umiditate a aerului de 50 – 60 % pentru a crea un climat plăcut în încăpere și pentru a evita formarea de condens pe componente și instalații.

i Dacă valoarea dorită a umidității se situează sub umiditatea actuală a aerului cu 3 %, dezumidificatorul de aer (compresorul) pornește automat. Afișare permanentă a pictogramei ● „Funcționare dezumidificare” pe display. Dacă valoarea reglată a umidității se situează peste umiditatea actuală a aerului cu 3 %, dezumidificatorul de aer (compresorul) se deconectează automat. Pictograma ● „Funcționare dezumidificare” este iluminată intermitent.

Sistemul automat de dezghețare

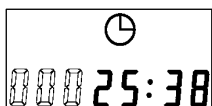
La o temperatură a încăperii sub 20 °C, pe suprafața rece a vaporizatorului se formează nu numai condens, ci și gheață. Această gheață acoperă schimbătorul de căldură, astfel încât trecerea aerului este împiedicată. Dispozitivul de dezghețare automată încorporat elimină gheața de pe vaporizator. Acest lucru asigură funcționarea dezumidificării până la o temperatură de + 5 °C.

În cursul dezghețării, pe display este afișată pictograma ❄️, compresorul continuă să funcționeze, iar ventilatorul se deconectează automat.

După încheierea procesului de dezghețare, dezumidificatorul de aer se reconectează pe funcția de dezumidificare și pictograma ❄️ se stinge.

Contor ore de funcționare

Dezumidificatorul de aer este echipat cu un contor de ore de funcționare.



Dacă dezumidificatorul este pornit, pe display sunt afișate orele de funcționare ale aparatului. Perioada cât aparatul este în funcțiune va fi adăugată la numărul de ore de funcționare existent.



Evacuarea apei

Rezervorul de colectare a apei din dotarea dezumidificatorului de aer este echipat cu un plutitor care oprește automat aparatul când rezervorul de colectare este plin.

i După 45 de secunde, compresorul se oprește și ventilatorul rămâne în funcțiune; se aude un semnal de avertizare sonor. Pe display sunt afișate pictograma 🚰 și codul de defecțiune E4.

Dacă rezervorul de colectare a apei nu este golit imediat, la fiecare 5 minute se va auzi semnalul de avertizare.

Demontarea rezervorului de colectare a apei

1. Opritiți aparatul.
2. Deschideți ușa carcasei.
3. Scoateți rezervorul (8) și goliți-l imediat.



4. Remontați rezervorul. Atenție ca rezervorul să fie așezat în poziția corectă.
 - i** Atenție ca rezervorul să fie așezat în poziția corectă iar furtunul (a) să fie introdus din nou în deschiderea rezervorului.
5. Închideți ușa a carcasei.
6. Reporniți dezumidificatorul de aer. Pictograma 🚰 și codul de eroare E4 nu mai sunt afișate.

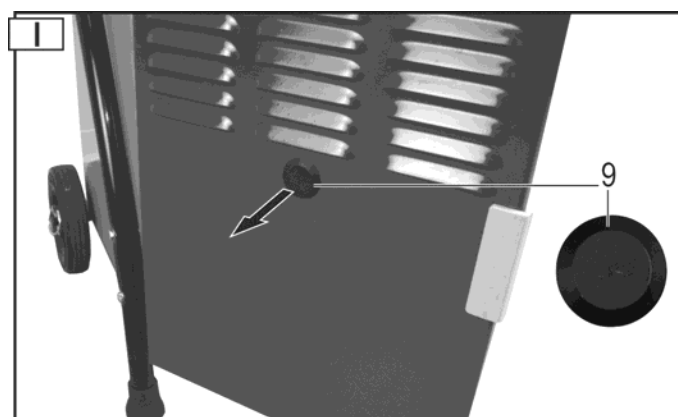
Pictograma și codul de eroare sunt afișate în continuare? Scoateți din nou rezervorul și introduceți-l din nou.

Funcționarea continuă sau durate de funcționare mai mari

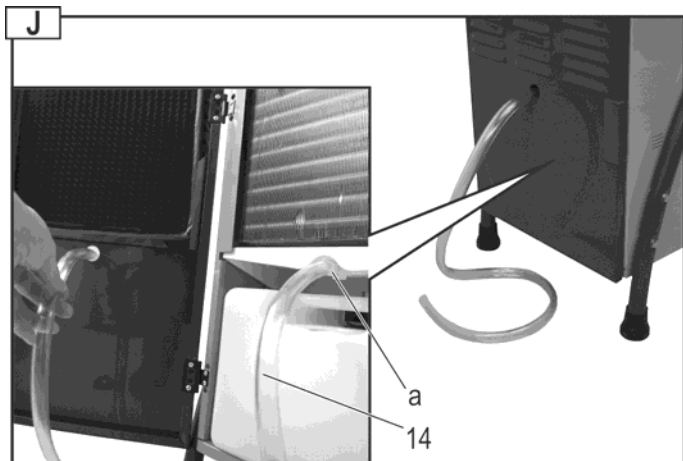
În cazul unei umidități mari a aerului este avantajos să lăsați dezumidificatorul de aer să funcționeze continuu. În cursul funcționării continue, nu se mai efectuează golirea regulată a rezervorului de colectare a apei.

Mod de procedare:

1. Deschideți ușa carcasei și scoateți bușonul de închidere (9) din ușa carcasei.



2. Fixați furtunul pe ștuțul (14) întâi pe ștuțul de scurgere a apei (a) și treceți-l apoi prin ușa carcasei.



i Respectați următoarele indicații:

- ⇒ Atenție ca apa să se poată scurge liber în permanență.
- ⇒ Este preferabil ca apa să se poată scurge într-o scurgere situată la nivel mai jos decât gura de evacuare din aparat.
- ⇒ Atenție ca furtunul să rămână în poziție, să fie așezat înclinat, să nu fie îndoit sau înfășurat.

Transportul



Înainte de fiecare transport, opriți aparatul și scoateți ștecărul din priză.

Pentru a evita defectarea compresorului, transportați întotdeauna dezumidificatorul în poziție verticală.

Sugestie: Dacă ați transportat dezumidificatorul culcat, respectiv prea înclinat, aparatul trebuie să fie lăsat în poziție verticală cel puțin o oră, înainte de utilizare.

Curățarea și întreținerea



Înainte de a efectua orice lucrare de curățare și întreținere, opriți aparatul și scoateți ștecărul din priză.

Alte lucrări de deservire și reparare, în afara celor descrise în acest capitol, sunt efectuate numai de către Centrul de Deservire.

Folosii numai piese de schimb originale. Folosirea altor piese poate și produce deteriorări și accidentări imprevizibile.

Curățarea Filtrul de aer

Un filtru murdar

- ⇒ reduce randamentul dezumidificatorului de aer;
- ⇒ provoacă depuneri de murdărie în interiorul aparatului.

i Curățați filtrul la intervale regulate, în funcție de condițiile de utilizare.

Demontarea filtrului

1. Deschideți ușa carcasei.
2. Extrageți filtrul (10).



Murdărire ușoară

Utilizați un aspirator de praf sau loviți ușor filtrul.

Murdărire puternică

Spălați cu grijă filtrul cu leșie de săpun caldută (max. 40 °C) și lăsați-l apoi să se usuce bine. Pentru uscare, nu expuneți filtrul la soare sau la alte surse de căldură.

Montarea filtrului

1. După curățare, montați înapoi filtrul în suporturile din ușa carcasei.
2. Închideți ușa carcasei.

Aparatul

Curățați aparatul la intervale regulate pe exterior cu o lavetă umedă și un agent de curățare mediu (leșie de săpun). Aveți grijă să nu pătrundă apă în interiorul aparatului.

Nu utilizați pentru curățare dizolvanți sau detergenți agresivi care ar putea să atace componentele aparatului.

Annual, sau în funcție de condițiile de utilizare, dezumidificatorul de aer trebuie verificat în interior de serviciul pentru clienți pentru a constata dacă nu prezintă depuneri de murdărie.

Întreținerea

Dezumidificatorul de aer este construit astfel încât să funcționeze fără probleme și cu o supraveghere minimă.

Toate componentele mobile dispun o lubrifiere pe termen lung. În interiorul aparatului nu se găsesc alte componente care necesită întreținere.

Depozitarea

Piese ce nu sunt folosite a se păstra într-un loc uscat închis, care nu este lăsat la îndemâna copiilor.

Pentru a prelungi durata de viață a dezumidicatorului și pentru a asigura o funcționare ireproșabilă, respectați următoarele instrucțiuni:

- ⇒ Goliți rezervorul de colectare a apei și uscați-l cu grijă.
- ⇒ Curățați filtrul.
- ⇒ Realizați o curățare temeinică.
- ⇒ Verificați aparatul pentru a constata dacă se află într-o stare tehnică ireproșabilă, astfel încât după depozitare să fie posibilă o utilizare sigură a aparatului.
- ⇒ Acoperiți cu grijă dezumidicatorul de aer.

Defecțiuni posibile



Dacă intervine o deteriorare, opriți aparatul și scoateți ștecărul din priză.

Problema	Cauzele posibile	Soluții
Motorul nu pornește	tensiunea de rețea lipsește	Verificați asigurarea
	cablul de conectare defect	Se dispune o verificare (electrician specialist)
	Rezervorul de colectare a apei plin	Goliți rezervorul de colectare a apei
	Umiditatea aerului din încăpere este mai scăzută decât cea reglată	Verificați valoarea reglată a umidității aerului, eventual setați altă valoare
Aparatul condensează apă puțină sau nu condensează deloc	Temperatura încăperii sau umiditatea aerului nu se încadrează în intervalul de lucru	a) Verificați temperatura încăperii (între 5 °C și 32 °C) b) Verificați umiditatea aerului (min. 30 % r. F.) c) Verificați valoarea setată a umidității aerului, eventual setați o altă valoare
	Filtrul de aer murdar	Curățați filtrul de aer (vezi „Curățarea și întreținerea”)
	Alimentarea cu aer sau evacuarea aerului este blocată	Verificați aparatul, eventual poziționați-l altfel (respectați distanța minimă (10 cm) de perete).
	a) Aparatul este foarte murdar în interior b) Circuitul de răcire este defect	Vă rugăm să vă adresați producătorului, respectiv serviciului pentru clienți!
	Ușile și/sau ferestrele sunt deschise	Închideți ușile și/sau ferestrele.
Aparatul se deconectează în funcționarea continuă cu furtun de scurgere	a) Furtunul de scurgere este îndoit sau înfășurat b) nu este o cădere suficientă	Poziționați furtunul de scurgere altfel, pentru ca apa să poată să se scurgă liber.
	Apa este înghețată în furtun	Luăți măsuri de precauție pentru a împiedica înghețarea apei.
Se scurge apă din aparat	Rezervorul de colectare a apei nu este etanș	a) Controlați rezervorul de colectare a apei. b) Înlocuiți rezervorul de colectare a apei.
Zgomote neobișnuite, respectiv vibrații	Aparatul este amplasat pe o podea denivelată.	Amplasați aparatul pe o podea dreaptă.
	Șuruburile, piulițele sau alte piese nu sunt strânse	Strângeți piesele. Dacă piesele nu pot fi fixate, se găsesc în interiorul aparatului sau zgomotele se mențin: luați legătura cu producătorul, respectiv cu serviciul pentru clienți.

i Dacă au fost efectuate toate verificările funcționale și defecțiunea nu a putut fi înlăturată, vă rugăm să vă adresați producătorului, respectiv serviciului pentru clienți.

i Dacă un aparat nu funcționează ireproșabil, el trebuie să fie scos din funcțiune imediat!

Afișarea deranjamentelor

Pe afișajul 2 „umiditatea relativă a aerului” pot fi afișate următoarele deranjamente:

Defecțiunea	Defecțiunea
E3	Senzorul de umiditate defect.
E4	Rezervorul de colectare a apei plin
E5	Senzorul circuitului de răcire defect.

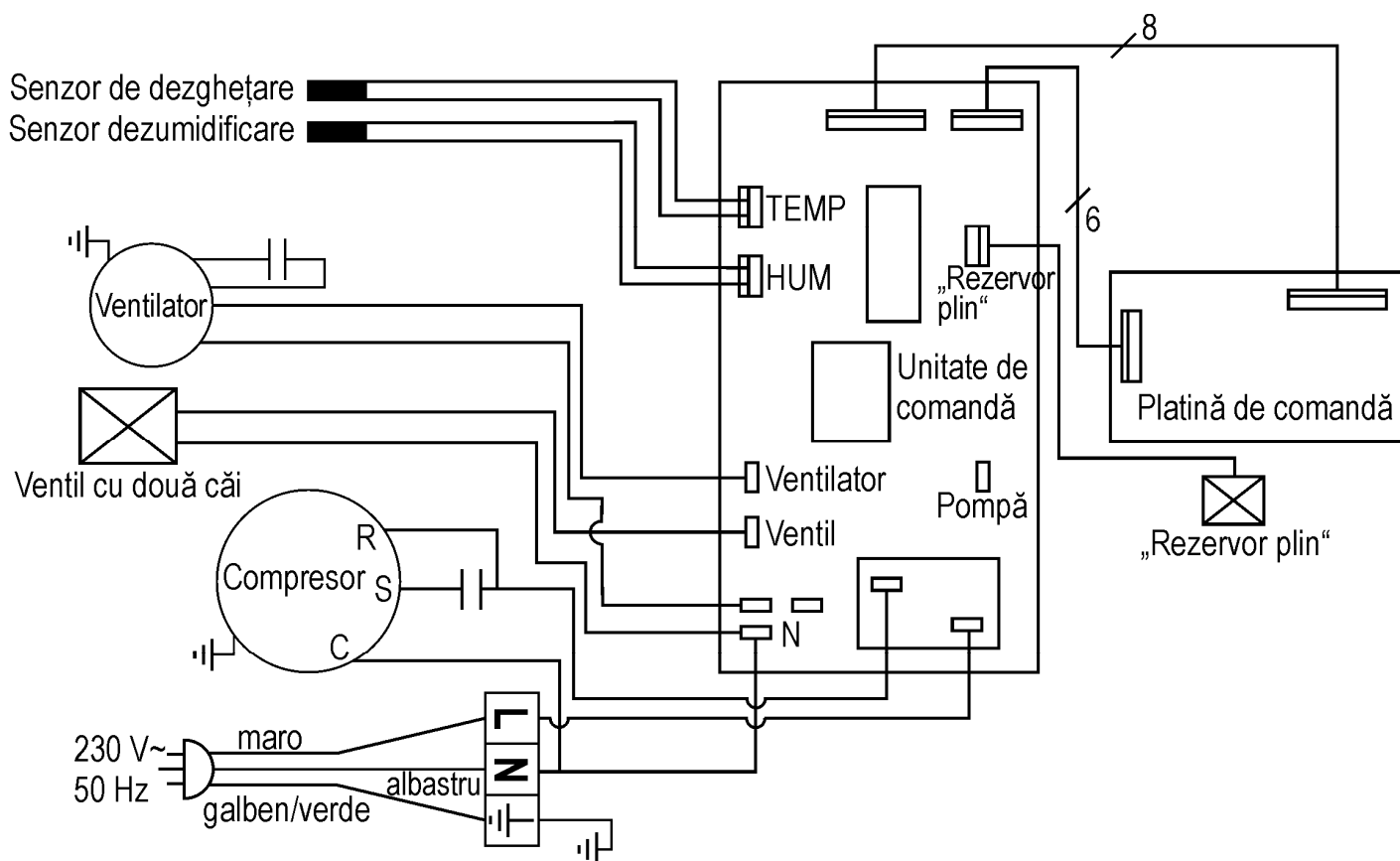
i Dacă apar mesajele de eroare E3 și E5, vă rugăm să vă adresați producătorului, respectiv serviciului dvs. pentru clienți pentru rezolvarea problemei.

Dacă intervin alte avarii sau dacă aveți întrebări suplimentare, vă rugăm să vă adresați distribuitorului local.

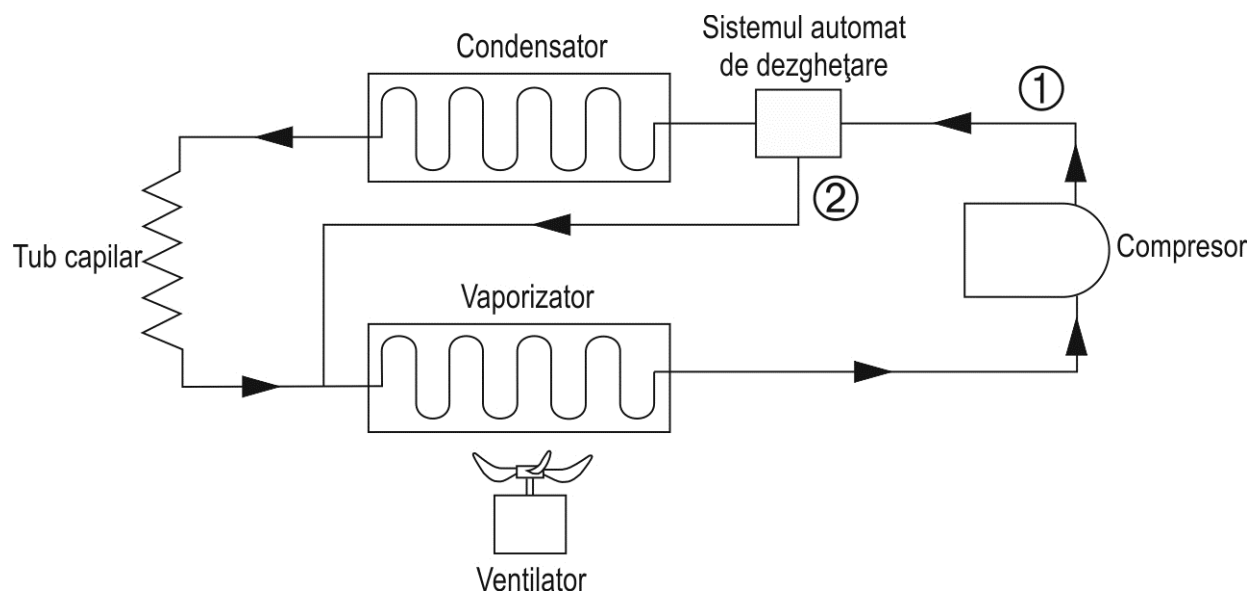
Date tehnice

Tip / Model	ALE 300 N
An de construcție	vezi ultima pagină
Debit de aer	350 m ³ /h
Putere nominală P1	570 W
Putere nominală absorbită	2,64 A
Putere max. P1	710 W
Putere max. absorbită	3,1 A
Puterea ventilatorului	40 W
Alimentarea cu curent electric	230 V~ / 50 Hz
Asigurarea rețelei	10 A
Domeniu de temperatură	5 – 32° C
Domeniul de umiditate a aerului	umiditate relativă 30 – 90 %
Capacitate de uscare la 30 °C / 80 % r. F.	50 l / 24 h
Tip de protecție	IP X0
Presiunea la înghețare	2,5 MPa
Presiunea vaporilor	1,0 MPa
Agent de răcire	R290
Cantitatea de agent de răcire	0,145 kg
Volumul max. al rezervorului	5,0 l
Afișaj cu LED „Rezervor plin” la	4,3 l
Volumul (la o înălțime a planșeului de 2,5 m)	75 - 125 m ³
Suprafața A _{max}	30 - 50 m ²
Suprafața A _{min}	7 m ²
Nivelul al puterii zgomotului LWA	< 70 dB (A)
Nivelul de presiune acustică L _{PA}	< 70 dB (A)
Greutatea	27,5 kg

Schema circuitului electric



Circuitul de răcire



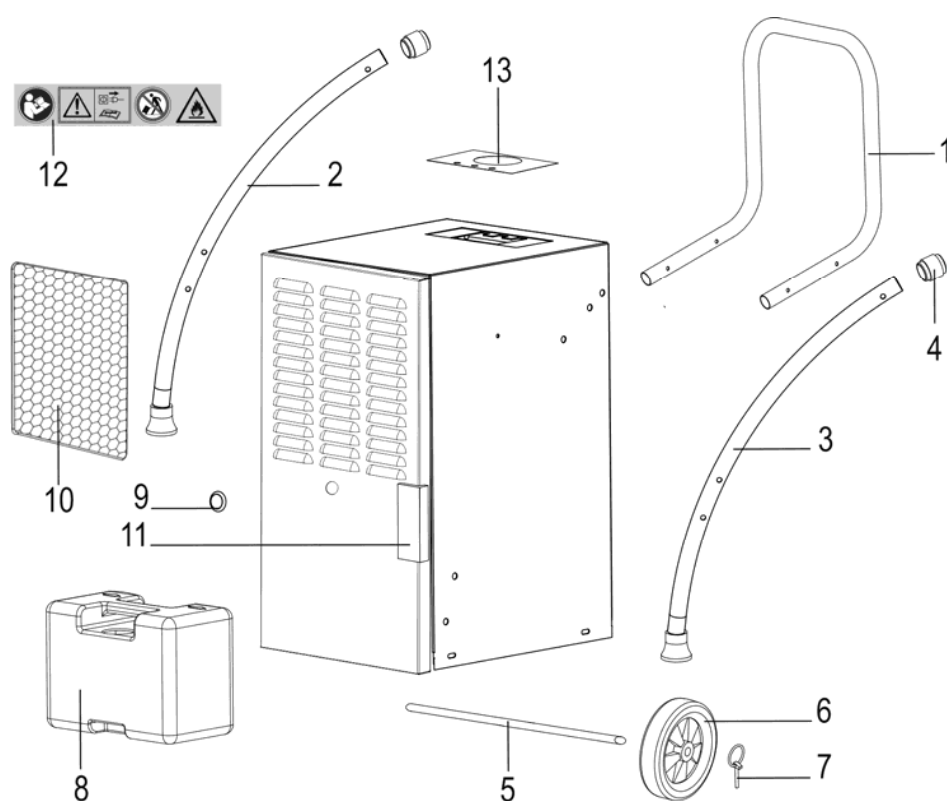
Piese de schimb

Poz.	Denumirea	Nr. comandă	Poz.	Denumirea	Nr. comandă
1	417718	Mâner de transport	8	417726	Rezervorul de colectare
2	417716	picior drept	9	417722	Bușon de închidere
3	417717	picior stâng	10	417723	Filtru de aer
4	417702	Element de legătură	11	417721	Mâner ușă
5	417724	Axul roții	12	417618	Autocolant cu indicații de siguranță
6	417725	Roată de transport Ø 150 mm	13	417658	Obturator de comutator (colant)
7	417706	Știft de siguranță	14		Furtun (fără ilustrație)

La comanda pieselor de schimb, trebuie să specificați în mod obligatoriu:

Tipul de dezumidificator de aer, anul de fabricație și codul piesei de schimb.

Altfel nu este posibilă o livrare corectă!



Garanția

Atenție la declarația de garanție anexată.



Prístroj nesmiete použiť bez toho, aby ste si prečítali návod a splnili všetky udané pokyny v ňom uvedené. Pred použitím prístroja je potrebné ho zostaviť podľa všetkých pokynov uvedených v návode.

Návod starostlivo uschovajte pre prípadné neskoršie použitie.



Elektrické stroje a prístroje nepatria do domového odpadu. Prístroje a ich príslušenstvo vrátane obalu je potrebné odovzdať na ekologické spracovanie do zberných surovín.

Podľa smernice ES 2012/19/EU o elektro- a elektronických starých prístrojoch, nie je potrebné tyto prístroje jednotlivito zhromažďovať a dodať k ekologické recyklácii.

Zabezpečte, aby nedošlo k poškodeniu chladiaceho okruhu už viac nepoužiteľných elektrických zariadení do ich odvozu na miesto likvidácie alebo na zberný dvor. Tak sa zabezpečí, že nedôjde k nekontrolovateľnému úniku chladiaceho prostriedku.

Obsah

ES Prehlásenie o zhode	131
Obsah dodávky	131
Symboly na prístroji	132
Symboly v návode	132
Použitie prístroja	132
Ostatné riziká	132
Chladivo	132
Bezpečnostné pokyny	132
▪ Elektrická bezpečnosť	133
Funkcie v prevádzke	133
Zostavenie	133
Inštalácia odvlhčovača	134
▪ Inštalácia	134
▪ Pripojenie k el.sieti	134
▪ Sieťové istenie	134
Uvedenie do prevádzky	135
▪ Pred uvedením do prevádzky	135
▪ Ovládací panel	135
▪ Zapnutie prístroja	135
▪ Vypnutie prístroja	135
▪ Nastavenie hodnôt odvlhčovania	135
▪ Automatické odmrazovanie	135
▪ Počítadlo prevádzkových hodín	136
Vodný odtok	136
▪ Vytiahnutie vodného zásobníka	136
▪ Trvalá alebo dlhodobá prevádzka	136
Premiestnenie odvlhčovača	136
Čistenie a údržba	136
▪ Čistenie vzduchového filtra	137
▪ Vytiahnutie filtra	137
▪ Inštalácia filtra	137
▪ Čistenie prístroja	137
▪ Údržba	137
Skladovanie	137

Možné poruchy	137
▪ Ukazovateľ porúch	138
Technické dáta	138
El.zapojenie prístroja	139
Obeh chladenia	139
Náhradné diely	140
Záruka	140

ES Prehlásenie o zhode

Č. (S-No.): 14761

Podľa smernice **2014/35/EU**

Prehlasujeme

Altrad Lescha Atika GmbH

Josef-Drexler-Str. 8 - 89331 Burgau - Germany

na vlastnú zodpovednosť, že výrobok

Luftentfeuchter (Odvlhčovač vzduchu)

Typ / model ALE 300 N

Seriové číslo: 000001-020000

zodpovedá daným požiadavkám ES smerníc a ustanoveniam nasledujúcich smerníc: **2014/30/EU a 2011/65/ES**

Následujúce normy byly použité:

EN 60335-1:2012+A11:2014+A13:2017+A1:2019+A2:2019+A14:2019;

EN 60335-2-40:2003+A11:2004+A12:2005+A1:2006+A2:2009+A13:2012;

EN 62233:2008; EN 55014-1:2017; EN 55014-2:2015;

EN 61000-3-2:2014; EN 61000-3-3:2013

Archiv technické dokumentácie:

Altrad Lescha Atika GmbH – Technické oddelenie -

Josef Drexler Str. 8 - 89331 Burgau - Germany

i. A.

Burgau, 25.08.2020

i. A. G. Koppenstein,

Vedenie odd. konštrukcie

Obsah dodávky

Po rozbalení krabice skontrolujte obsah z hľadiska

- ▶ Úplnosti
- ▶ Prípadných škôd spôsobených dopravou

Všetky nedostatky oznámte ihneď svojmu dodávateľovi alebo výrobcovi. Na neskoršie reklamácie nebude braný zreteľ.

- Predzostavaná jednotka prístroja
- 1 Transportné madlo
- 2 Kolesá
- Hadica
- Vylásenie o poskytnutej záruke
- Podpera praváľ'avá
- 1 Návod
- 1 Sáčok so skrutkami

Symbole na prístroji



Pred uvedením do prevádzky si prečítajte návod a bezpečnostné pokyny a dodržte všetko uvedené.



Pred opravnými, údržbovými či očistnými prácami vypnite prístroj a odpojte od siete vytiahnutím vidlice zo zásuvky.



Odvlhčovač nenakláňajte a nepremiestňujte v ležiacej polohe.



Varovanie! Odvlhčovač vzduchu je naplnený chladivom R290.

Nebezpečenstvo vážnych zranení osôb alebo vecných škôd pri nesprávnej manipulácii s prístrojom.

Symbole v návode



Hroziace nebezpečie alebo nebezpečná situácia.

Nedodržanie týchto pokynov môže mať za následok zranenie alebo vecné škody.



Dôležité informácie na správne používanie prístroja.

Nedodržanie týchto pokynov môže spôsobiť poruchy na prístroji.



Užívateľské pokyny. Tieto pokyny Vám pomôžu optimálne využiť prístroj.



Montáž, obsluha a údržba. Tu je vysvetlené všetko čo musíte z týchto hľadísk urobiť.

Použitie prístroja (účel)

Odvlhčovač vzduchu tohto typu je určený pre domáce použitie za účelom vysušenia vlhkých stien (po vodovodných škodách) alebo na zníženie vlhkosti v uzavretých miestnostiach.

K správne použitiu prístroja (jeho účelu) patrí tiež dodržanie všetkých výrobcov predpísaných podmienok z hľadiska opráv, údržby a dodržania bezpečnostných pokynov.

Na prevádzku je potrebné dodržať platný predpísaný súbor predpisov zamedzujúcich úrazov, rovnako ako všeobecne známe pracovno-medicínske a bezpečnostno-technické pravidlá.

Všetky ďalšie použitia prístroja, ktoré prekračujú rámec použitia výrobcu zodpovednosť. Všetky riziká potom idú na účet užívateľa.

Taktiež svojvoľné zmeny na prístroji vylučujú ručenie výrobcu za takto spôsobené škody.

Ostatné riziká



Aj napriek správne použitiu prístroja a dodržaní všetkých pokynov a bezpečnostných pravidiel je nutné počítať, vzhľadom ku konštrukcii prístroja, s niektorými ostatnými rizikami.

Tieto ostatné riziká je možné minimalizovať iba dokonalým dodržaním bezpečnostných pokynov, správnym použitím účelu prístroja a dodržaním všetkých pokynov obsiahnutých v návode.

Ohľaduplnosť a pozornosť pri používaní prístroja znižujú riziko zranenia osôb alebo ďalších škôd.

- Ohrozenie el.prúdom pri použití poškodených elektrokáblov.
- Dotyk častí prístroja pod prúdom pri odkrytých elektro-súčiastiach prístroja.

Aj napriek dodržaniu všetkých predpísaných opatrení, nie je možné ostatné riziká vylúčiť.

Chladivo

- Odvlhčovač vzduchu je naplnený ekologickým chladivom R290.
- Toto chladivo patrí do triedy A3 (podľa normy ISO 817): nízka toxicita (A) a vysoko zápalné (3).
- Toto chladivo je bez zápachu.
- Náhodne vytečené chladivo môže za veľmi nepriaznivých okolností vybuchnúť, ak sa dosiahne určitá koncentrácia vo vzduchu, čo je pri správnom použití veľmi nepravdepodobné.
- Odvlhčovač vzduchu sa nesmie umiestniť do blízkosti horľavých zdrojov, ako napr. otvorený plameň, zapnutý plynový horák alebo elektrické kúrenie so žeravou špirálou.

Bezpečnostné pokyny

Pred uvedením prístroja do prevádzky starostlivo preštudujte následné pokyny a súbor opatrení chrániacich pred úrazom a dodržte vo vašej zemi platné bezpečnostné podmienky. Iba tak ochránite seba a ďalšie osoby pred možným zranením.

- ⓘ Bezpečnostné pokyny odovzdajte všetkým ďalším osobám, ktoré prístroj obsluhujú.
- ⓘ Bezpečnostné pokyny starostlivo uschovajte pre ďalší prípadné použitie.
- Pred uvedením do činnosti sa najprv prostredníctvom návodu s prístrojom zoznámte.
- Prístroj používajte iba za účelom pre ktorý bol vyrobený (viď kap. Použitie prístroja).
- Prístroj zapájajte do el.siete iba na udané napätie.
- Obsluha prístroja nesie zodpovednosť voči tretím osobám v pracovnom okruhu.
- Deti a mladiství pod 16 rokov nesmú prístroj obsluhovať. V tomto veku nevedia aké nebezpečia sú s prevádzkou prístroja spojené.
- Nedovoľte prístup detí k prístroju.
- Prístroj používajte iba s kompletnými a správne namontovanými ochrannými prvkami a nemeňte na prístroji nič, čo by mohlo znížiť jeho prevádzkovú bezpečnosť.
- Pri poruchách prevádzky prístroj nezapínajte. Rovnako aj keď prístroj padne a v dôsledku pádu sú poškodené el.kábel alebo vidlice alebo ďalšie diely.

- Opravy el.častí môže vykonávať iba odborný servis. Užívateľ prístroja môže v dôsledku neodbornej opravy utrpieť vážne zranenie.
- Pred čistením alebo premiestnením prístroja ho vždy vypnite a odpojte od siete vytiahnutím vidlice zo siete.
- Pri poruche funkcie prístroja ho vypnite a odpojte od siete. Spojte sa s odborným servisom.
- Prístroj nikdy neponárajte do vody alebo inej kvapaliny.
- Na prístroj nepokladajte žiadne predmety.
- Vstupný vzduchový otvor a výstup udržiavajte voľné.
- Pred premiestnením prístroja vyprázdňte vodný zásobník (otrasy).
- Prístroj neprekláľajte a nenakláňajte prístroj. Vytekajúca voda môže spôsobiť škody na prístroji.
- Na prístroj nelejte ani nestriekajte vodu.

⚠ Elektrická bezpečnosť

- Predlžovací kábel použite podľa normy IEC 60245 (H 07 RN-F) s minimálnym priečnym prierezom
 - 1,5 qmm pri kábli do 25 m dĺžky
 - 2,5 qmm pri kábli dlhšom ako 25 m
- Dlhé a tenké káble môžu zapríčiniť výpadky napätia. Motor nedosiahne maximálneho výkonu, funkcia prístroja je redukovaná.
- Vidlice a prípadne spojovacie elementy na kábli musia byť z gumy, mäkkého PVC alebo iného termoplastického materiálu rovnakej mechanickej pevnosti, alebo týmto materiálom potiahnuté.
- Pri pokladaní predlžovacieho kábla dbajte, aby kábel nebol skrútený, pricvaknutý a aby spojovacie elementy neboli vlhké.
- Pri použití predlžovacieho kábla na bubne ho úplne odviňte.
- Kábel nepoužívajte na iné účely ako je určený. Chráňte kábel pred teplom, olejom a ostrými hranami. Kábel nepoužívajte na vyňatie vidlice zo zásuvky (ťahanie).
- Predlžovací kábel pravidelne kontrolujte na poškodenia.
- Nikdy nepoužívajte poškodený kábel.
- Nikdy nepoužívajte provizórne el.pripojenie.
- Nikdy nepremosťujte ochranné prvky a nikdy ich nevyraďujte z funkcie.
- Prístroj zapojte cez ochranný istič (vypínač) 30 mA.

⚠ Elektrické zapojenie resp.opravy musí vždy vykonávať odborný servis. Prítom dbajte na miestne predpisy z hľadiska bezpečnosti.

⚠ Opravy iných častí prístroja vykonajte v spolupráci s výrobcom alebo odborným servisom.

⚠ Používajte iba originálne náhradné diely. Použitie iných dielov môže spôsobiť úraz obsluhu alebo iné škody. Za takto spôsobené škody nepreberá výrobca žiadnu zodpovednosť.

Princíp funkcie odvlhčovača

Odvlhčovač vzduchu pracuje na kondenzačnom základe.

Vzduch z miestnosti je nasávaný cez filter a ide k ochladzovaciemu prvku, kde vodné pary kondenzujú na

vodné kvapky. Tieto potom stekajú do kondenzačného zásobníka a odtiaľ do zásobníka vody. Zatiaľ vysušený ochladený vzduch ide ku kondenzátoru, opäť zohriaty vyfúknuť späť do miestnosti. Teplota vráteného vzduchu je zhruba 2 – 5 st vyššia ako je teplota vzduchu v miestnosti. Tento tepelný zisk je spôsobený činnosťou kompresora a ventilátora a uvoľnením tepla pri kondenzácii vodných pár.

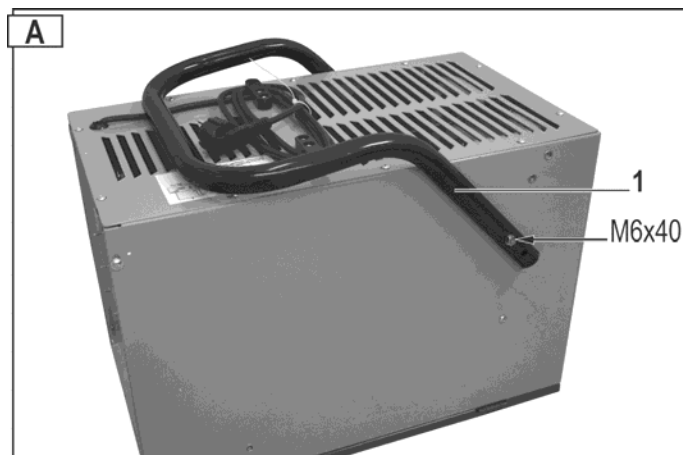
Vplyvom stálej cirkulácie vzduchu je znižovaná relatívna vlhkosť vzduchu a tak je docielené vysušenie miestnosti.

ⓘ Vodné pary sa vo vzduchu pohybujú ľahko a bez obmedzenia. Preto je dôležité pri odvlhčovaní miestnosť čo najviac uzavrieť to znamená, že okná a dvere musia byť zavreté a prípadný ďalší priechod vzduchu v miestnosti čo najviac obmedzený. Ak tomu tak nie je, potom sa výkon odvlhčovača znižuje.

Zostavovanie prístroja

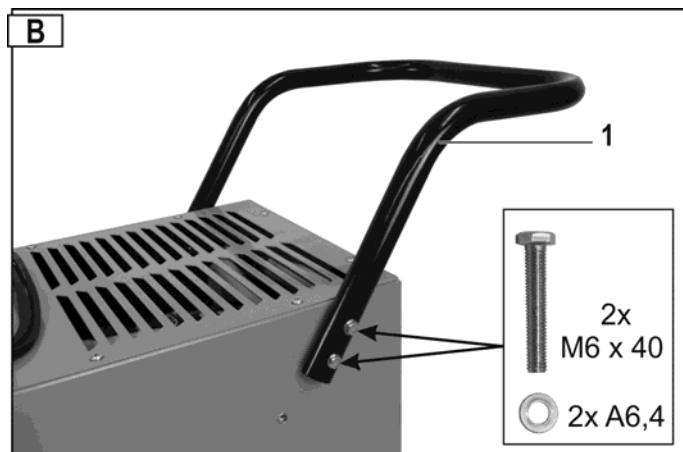
Montáž podstavca / transportné madlo

1. Odložte odvlhčovač vzduchu.
2. Zložte prepravný držiak (1). Odskrutkujte prítom šesťhranné skrutky M6x40.



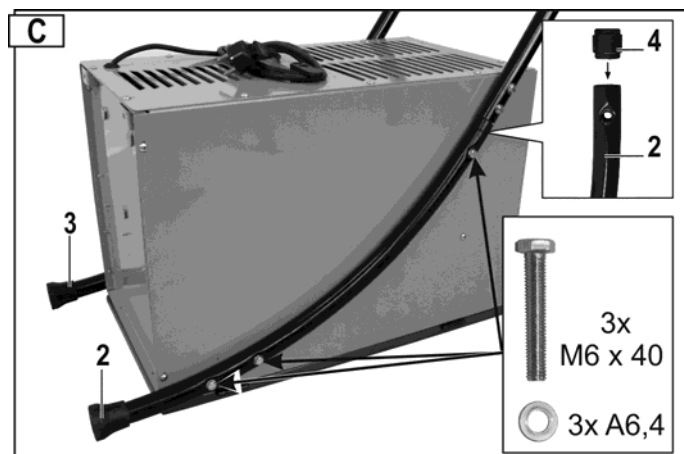
3. Otočte prepravný držiak (1). Na každej strane priskrutkujte rúčku pomocou 2 šesťhranných skrutiek M6x40 a podložiek A6,4 ku krytu.

ⓘ Neutahujte skrutky príliš napevno.



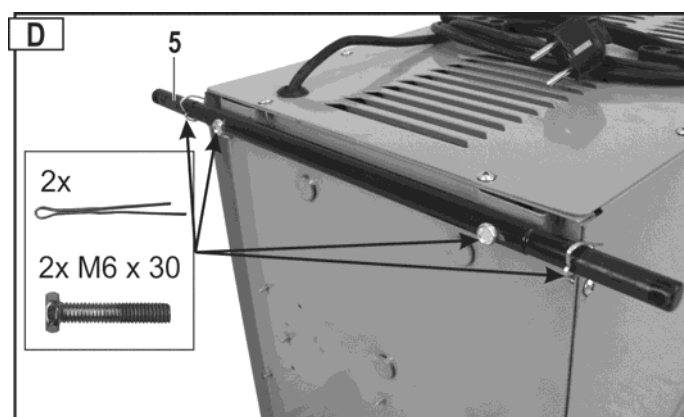
4. Vložte spojovacie prvky (4) do podpier (2/3). Vsuňte podpory do transportného madla a priskrutkujte ich pomocou 6 šesťhranných skrutiek M 6x40 a podložiek A 6,4 na teleso.

i Všetky skrutky pevne utiahnite.

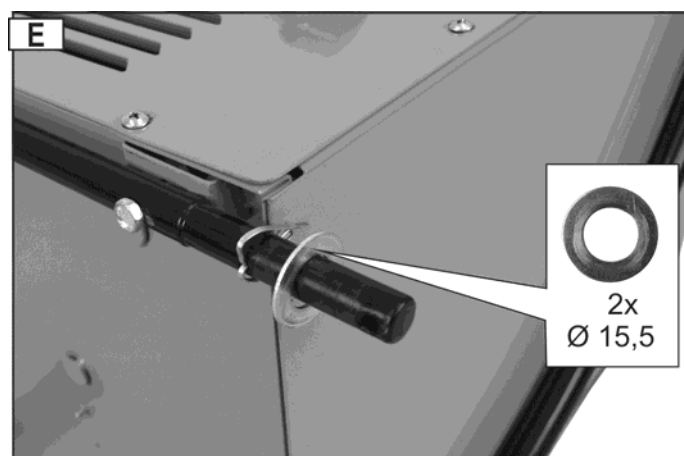


Montáž transportných kolies

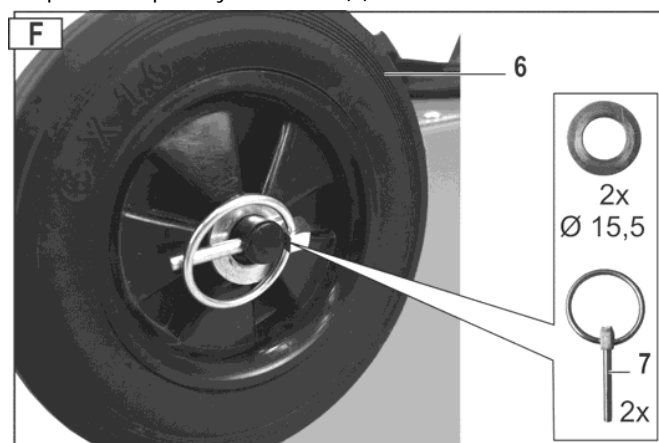
1. Namontujte os kolesa (5) pomocou dvoch šesťhranných skrutiek (M 6 x 30) a pripevnite závlačky.



- 2 **!** Závlačky zabezpečte proti vypadnutiu ohnutím koncov pomocou klieští a zasunutím podložiek (Ø 15,5) na os kolesa.



3. Zasuňte kolesá (6) a podložky na os kolesa. Zaisťte kolesá pomocou poistných kolíkov (7).



! Skôr ako prístroj zapnete, nechajte ho po zmontovaní stáť rovno minimálne hodinu. Vďaka tomu sa obsiahnuté chladivo znovu usadí.

Umiestnenie odvlhčovača

Umiestnenie

Odvlhčovač by mal byť umiestnený čo najviac v strede miestnosti. Tým sa docielí dobrá cirkulácia vzduchu v celej miestnosti.

Ak je toto umiestnenie nemožné či obtiažne, je treba ho umiestniť tak, aby bol vzduch bez prekážok nasávaný a vyfukovaný.

Minimálny odstup od steny je 10 cm.

Odvlhčovač postavte

⇒ vodorovne, aby kondenzát (voda) mohli odtekať.

⇒ odvlhčovač nestávejte do blízkosti tepelných zdrojov (napr. telies ústr.kúrenia).

i Dbajte na uzavretie okien a dverí vo vysušenej miestnosti.

! Odvlhčovač vzduchu sa nesmie umiestniť do blízkosti horľavých zdrojov, ako napr. otvorený plameň, zapnutý plynový horák alebo elektrické kúrenie so žeravou špirálou.

! Zariadenie sa musí umiestniť, prevádzkovať a skladovať v miestnosti s výmerou väčšou ako „A_{min}“. („A_{min}“: pozri „technické údaje → min. podlahová plocha miestnosti“).

Pripojenie k sieti el. energie

Porovnajme napätie na štítku odvlhčovača napr. 230 V / 50 Hz s napätím a frekvenciou vo Vašej sieti a až potom ak je váš zdroj el. energie v súlade s údajmi na štítku môžete ho pripojiť do riadne namontovanej zásuvky.

Zásuvku použite na sieťové napätie 230 V s ochranným istením (FI-vypínač 30 mA).

Sieťová poistka

10 A

Uvedenie do prevádzky

Pred uvedením do prevádzky

Dopravovali ste odvlhčovač ležato alebo v záklone 45 st.?

- i** Ak je tomu tak, potom pred uvedením do prevádzky ponechajte odvlhčovač aspoň 1 hod. v rovnej polohe.

i Pokyny

1. Odvlhčovač nepracuje ak je nastavená hodnota vlhkosti vyššia ako vlhkosť v okolí.
2. Odvlhčovač používajte iba pri izbovej teplote v rozmedzí od + 5 st. C do + 32 st. C. Pri teplotách mimo toto rozmedzie odvlhčovač nebude fungovať.
3. Odvlhčovač nepoužívajte v prašnom prostredí alebo v prostredí, ktoré obsahuje chlór.
4. V priebehu odvlhčovania musia motory vetráka a kompresora najmenej 3 min. bežať, kým sa kompresor naštartuje. Aby ste predišli škodám na kompresore musíte, po vypnutí odvlhčovača aspoň 3 min. počkať, kým prístroj opäť zapnete.
5. Ak izbová teplota nedosahuje 10 st.C a relatívna vlhkosť vzduchu je nízka nie je žiadúce odvlhčovač používať.
6. Odvlhčovací výkon je závislý od stavu miestnosti, izbovej teploty a relatívnej vlhkosti vzduchu.
7. Zásobník vody vyprázdňte ak je plný. Potom ho opäť nasadte späť, aby prístroj mohol pracovať.
8. Prístroj premiestňujte iba v kolmej polohe.
9. Ak nie je prístroj funkčný alebo pri prevádzke z neznámych príčin vypadáva prečítajte si kapitolu „možné poruchy.“
10. Ak je odvlhčovač v prevádzke tak kompresor vydáva určité teplo a teplota v miestnosti ľahko vystúpi. Tento jav je normálny.

Ovládací panel



- 1 ➔ Tlačidlo zapnuté-vypnuté
- 2 ➔ Ukazovateľ relatívnej vlhkosti v % alebo ukazovateľ poruchy
- 3 ➔ Tlačidlo zvýšenia hodnoty vlhkosti
- 4 ➔ Počítač hodín prevádzky
- 5 ➔ Tlačidlo zníženia vlhkosti
- 6 ➔ Označenie „Odmrazovanie“
- 7 ➔ Označenie „Ventilátor funkčný“
- 8 ➔ Označenie „Plný zásobník vody“

- 9 ➔ Označenie „Prevádzka prístroja“

- i** Neprerušované svietenie = Prístroj odvlhčuje (Kompresor a ventilátor bežia)
- i** Blikanie = Prístroj neodvlhčuje (Kompresor a ventilátor vypnuté)

Signalizácia poruchy

Ak ukazovateľ poruchy E3-E4-E5 na ukazovateľovi 2 „relatívna vlhkosť“ ukazuje poruchu viď kapitolu „Možné poruchy.“

Zapnutie odvlhčovača

- i** Po zasunutí vidlice do zásuvky el.energie sa rozozvučí signálny tón. Ak ku tomu nedôjde, prekontrolujte prívodný kábel, zásuvku a istenie.

Stlačte tlačidlo **ON/OFF** zapnúť (ON).

Ukazovateľ 2 hodnota vlhkosti je z továrne nastavená na hodnotu od 60 %. Po 5 sec naskočí na ukazovateľovi aktuálna vlhkosť.

Ukazovateľ hodnôt vlhkosti pracuje v rozmedzí od 30 % do 60 %.

Vypnutie

Použite opäť tlačidlo **ON/OFF** na zapnutie (OFF).

Nastavenie hodnôt vlhkosti.

Stlačením tlačidiel na zvýšenie **▼** či zníženie vlhkosti nastavte žiadanú hodnotu **▲**.

Ak je nastavená hodnota vlhkosti menšia ako 30 % prístroj neustále odvlhčuje a na ukazovateľovi 2 sa objaví „CO“.

i Tip: Relatívna vlhkosť od 50 do 60 % je v zásade postačujúca pre príjemné prostredie v miestnosti a preto, aby sa vodný kondenzát netvoril na stenách či zariadení.

- i** Ak nedosiahne požadovaná hodnota vlhkosti aktuálnu vlhkosť o 3 % vypne sa prístroj automaticky spolu so stále svietiacou kontrolkou **●** „Odvlhčovanie“ na displeji. Ak presiahne požadovaná hodnota vlhkosti aktuálnu vlhkosť o 3 % odvlhčovač sa opäť automaticky zapne. Kontrolka **●** „Odvlhčovania“ bliká.

Odmrazovanie

Pri izbovej teplote pod 20 st. C sa nevytvára iba kondenzát z vody na studených odparovacích plochách, ale tiež ľad. Táto námraza sa usadzuje na výmenníku a priechod vzduchu nie je optimálny.

V priebehu odmrázovania ukazuje displej symbol odmrázovanie **❄**, kompresor beží, ale ventilátor sa automaticky vypne.

Po skončení odmrázovania **❄** sa odvlhčovač prepne na odvlhčovanie a ukazovateľ odmrázovania na displeji zmizne.

Počítadlo prevádzkových hodín


Odvlhčovač je vybavený počítadlom hodín prevádzky.

Po zapnutí odvlhčovača sú hodiny, po ktorých boli vo funkcii ukázané na displeji. Čas po zapnutí odvlhčovača je potom pripočítaný.



Vodný odpad

Záchytná nádoba na vodu je vybavená plavákom, ktorý zaistí automatické vypnutie prístroja v prípade, že táto nádoba je plná.

i Po 45 sec. sa automaticky vypne kompresor a ventilátor a zaznie signálny tón. Na displeji sa objaví symbol plnej nádoby  a E4 ukáže poruchu.

Ak nie je záchytná nádoba ihneď vyprázdnená, znie signálny tón každých 5 min.


Vytiahnutie záchytnej nádoby

1. Vypnite prístroj.
2. Otvorte dvere na kryte prístroja.
3. Vytiahnite záchytnú nádobu (8) a vyprázdnite ju.



4. Nasadíte nádobu opäť späť a dbajte na to, aby bola v správnej polohe.

i Dávajte pozor na to, aby ste dostali nádobu do správnej polohy a zastrčíte hadicu (a) znova do otvoru nádoby.

5. Uzavrite skriňovú klapku.
6. Prístroj opäť zapnite. Symbol plnej nádoby  na displeji a hlásenie poruchy E4 sa už neobjavia.

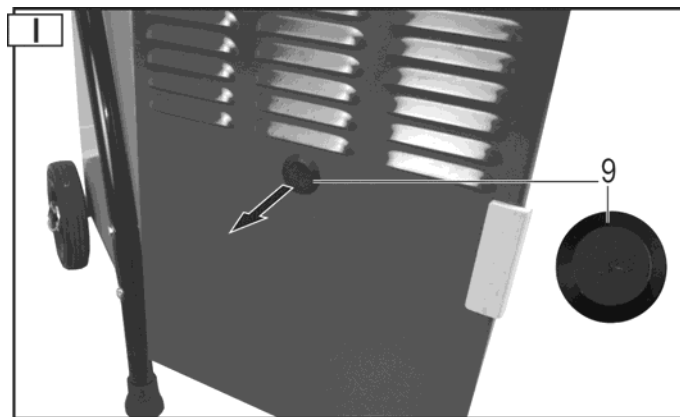
Ak sa aj napriek tomu tieto symboly objavajú, vytiahnite opäť nádobu a opäť ju nasadíte dovnútra do správnej polohy.

Nepretržitá prevádzka alebo dlhodobá prevádzka

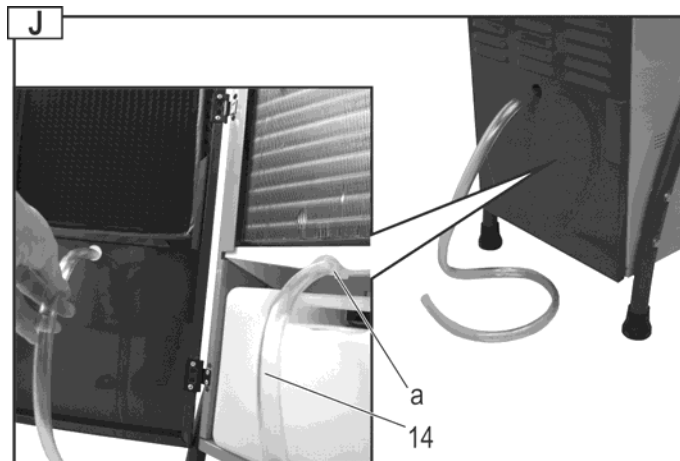
Pri vysokej vlhkosti je výhodou, ak použijete odvlhčovač v nepretržitej prevádzke. Pri nepretržitej prevádzke odpadá vyprázdňovanie záchytnej nádoby.

Postup:

1. Otvorte dvierka telesa a odstráňte uzatváraciu zátku (9) z dvierok telesa.



2. Hadicu (14) najskôr nasadíte na odtokové hrdlo vody (a) a potom ju prestrčíte cez dvierka krytu.



i Dbajte na nasledujúce body:

- ⇒ Voda musí mať voľný odtok.
- ⇒ Hadicu vedte do nižšie ležiaceho odpadového otvoru.
- ⇒ Hadica musí byť zaistená v stálej polohe, nesmie byť prekrútená, pricvaknutá, rovno vedená.

Premiestnenie odvlhčovača



Pred každým presunom prístroja ho vypnite a odpojte od siete el.energie vytiahnutím vidlice zo zásuvky.

Odvlhčovač premiesťujte v stoji. Tým zabránite škodám na kompresore.

Doporučenie: Ak ste boli nútení odvlhčovač transportovať ležato alebo prudko nahutý, potom ho pred zapnutím ponechajte aspoň 1 hod. stáť v rovnej polohe.

Čistenie a údržba



Pred každou prácou na údržbe alebo pri čistení prístroja musíte prístroj vypnúť, odpojiť od siete vytiahnutím vidlice zo zásuvky.

Práce, ktoré presahujú rámec tu popísaných prác, môže vykonávať iba odborný servis.

Používajte iba originálne náhradné diely. Iné diely, ako originálne, môžu spôsobiť škody na zdraví a majetku.

Čistenie

Vzduchový filter

Zanesený filter

- ⇒ ovplyvňuje negatívne výkon odvlhčovača
- ⇒ vedie k znečisteniu vnútra prístroja.

i Filter čistite v pravidelných intervaloch v závislosti na podmienkach prevádzky.

Vytiahnutie filtra

1. Otvorte dvierka na kryte odvlhčovača.
2. Vyberte filter (10).



Malé znečistenie

Použite vysávač alebo filter zľahka vyklepte.

Veľké znečistenie

Vyperte filter vo vlažnej mydlovej vode (max. 40 st. C) a nechajte ho dobre vyschnúť. Pri sušení nenechajte filter na slnko alebo v blízkosti tepelného zdroja.

Nasadenie filtra

1. Po vyčistení vložte filter späť do uchytenia cez dvierka telesa.
2. Zavrite dvierka telesa.

Prístroj

Prístroj čistite zvonka s vlhkou handričkou s mydlovou vodou. Dbajte na to, aby sa voda nedostala do vnútra prístroja. Nepoužívajte na čistenie žiadne čistiace prostriedky alebo riedidla- tieto by mohli prístroj poškodiť. Jedenkrát do roka odovzdajte prístroj do odborného servisu na kontrolu prípadne vyčistenie vnútra prístroja.

Údržba

Odvlhčovač je konštruovaný na bezproblémovú prevádzku a minimálne nároky na údržbu. Všetky pohyblivé časti sú zabezpečené dlhodobým mazaním a vo vnútri prístroja sa nenachádzajú žiadne časti s nárokmi na údržbu.

Skladovanie

Odvlhčovač skladujte na suchom a uzavretom mieste, kam deti nemajú prístup. Aby ste udržali Váš prístroj po dlhý čas funkčný, dbajte na nasledujúce pokyny:

- ⇒ Vyprázdňte záchytnú nádobu na vodu a starostlivo ju vysušte.
- ⇒ Vyčistite filter.
- ⇒ Vykonať základnú očistu prístroja.
- ⇒ Vykonať kontrolu funkčnosti prístroja, aby po skladovaní v prípade potreby bezchybne fungoval.
- ⇒ Prístroj starostlivo prikryte.

Možné poruchy



VPred každým odstraňovaním poruchy prístroj vypnite a odpojte od siete vytiahnutím vidlice zo zásuvky.

Porucha	Možná príčina	Odstránenie poruchy
Motor nebeží	Výpadok prúdu	Absicherung überprüfen
	Prívodový kábel je poškodený	Kontrola v odbornom servise
	Nádoba na vodu je plná	Vyprázdniť nádobu
	Izbová vlhkosť je nižšia ako nastavená	Kontrola nastavenej požadovanej vlhkosti prípadne zmena nastavenia
Prístroj kondenzuje málo alebo žiadnu vodu	Izbová teplota alebo vlhkosť nie sú v pracovnom režime	a) Preskúšajte izbovú teplotu (+5 st. C do 32 st. C) b) Preskúšajte vlhkosť (najmenej 30 % rel.vlhkosti) c) Skontrolujte nastavenie vlhkosti a prípadne ho zmeňte.
	Vzduchový filter je znečistený	Vyčistite vzduchový filter.
	Prívod či odvod vzduchu je blokovaný	Preskúšajte prívod a odvod vzduchu a prípadne prístroj premiestnite (min. odstup od steny je 10 cm).
	a) Prístroj je vo vnútri znečistený Poškodený obeh chladiča	Obráťte sa na odborný servis.
	V miestnosti sú tvorené okná alebo dvere	Uzavrite okná a dvere vo vysušenej miestnosti.

Porucha	Možná príčina	Odstránenie poruchy
Prístroj sa vypína pri nepretržitej prevádzke odvodnou hadicou.	a) Odvodná hadica je buď priseknutá alebo nevhodne zvinutá s b) Malý spád hadice k odpadu	Preložte odvodnú hadicu tak, aby voda mohla odtekať.
Z prístroja vyteká voda	Voda v hadici je zmrznutá	Vykonajte opatrenia, aby voda v hadici nezmrzala.
Neobvyklý hluk či vibrácia	Záchytná nádoba netesní Prístroj nestojí rovno Skrutky, matice či iné časti sú uvoľnené	a) Kontrola nádoby b) V prípade potreby nádobu vymeňte Postavte prístroj na rovnú podlahu Utiahnutie voľných častí prístroja Ak toto opatrenie nepomôže, musíte sa obrátiť na odborný servis.

i Ak ste vykonali všetky preskúšania funkčnosti prístroja a prístroj i napriek tomu nefunguje, obráťte sa na odborný servis.

i Ak nie je prístroj dokonale funkčný, musíte ho okamžite odstaviť z prevádzky!

Ukazovateľ porúch

Následovné poruchy sa ukážu v políčku 2 „relatívna vlhkosť vzduchu“:

Porucha	Chyba
E3	Poškodený senzor vlhkosti vzduchu
E4	Plná záchytná nádoba na vodu
E5	Poškodený senzor chladiaceho obehu

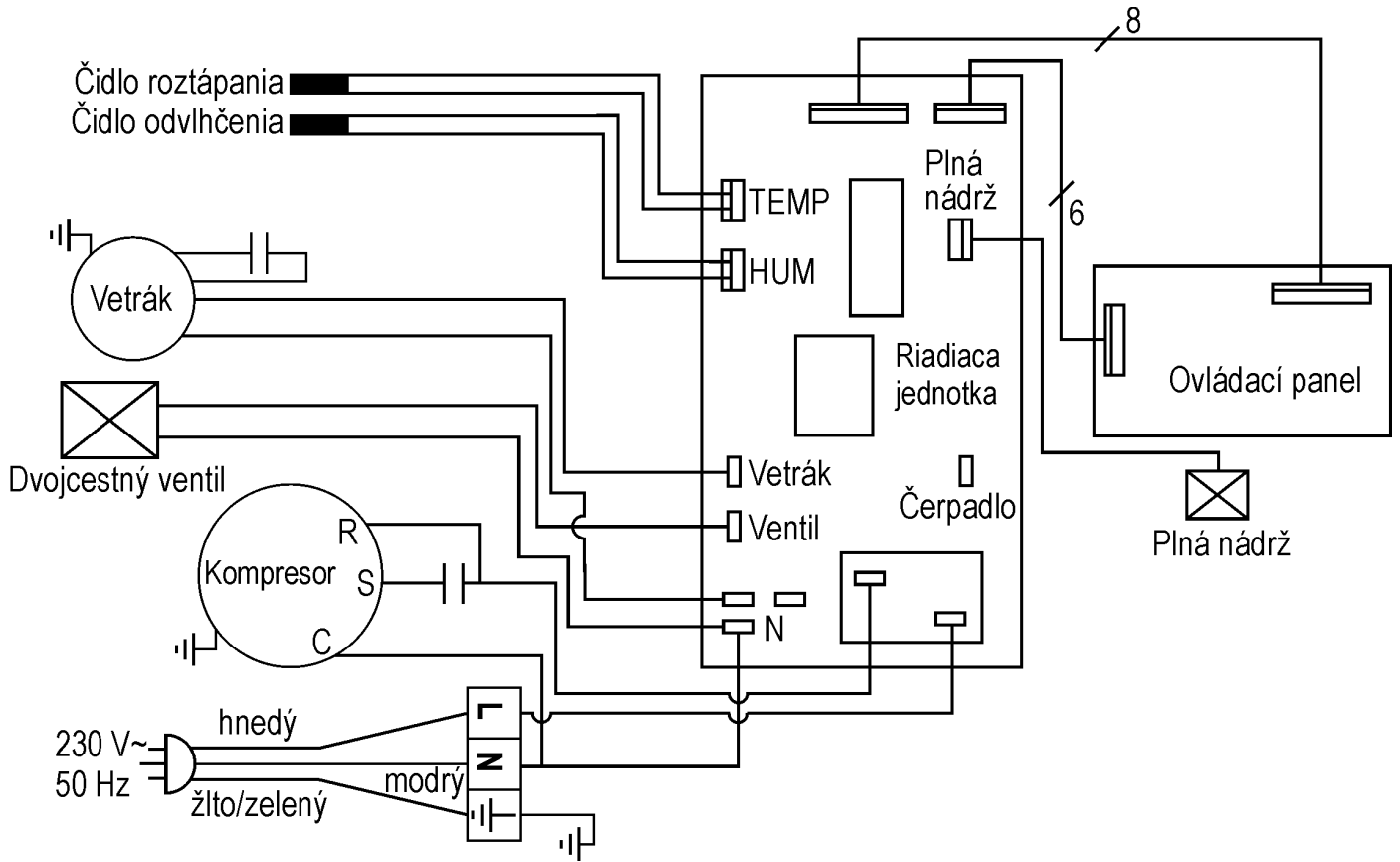
i Ak sa objavia poruchy označené ako E3 a E5, obráťte sa na odborný servis.

▪ V prípade ďalších porúch alebo otázok sa, prosím, obráťte na svojho miestneho predajcu.

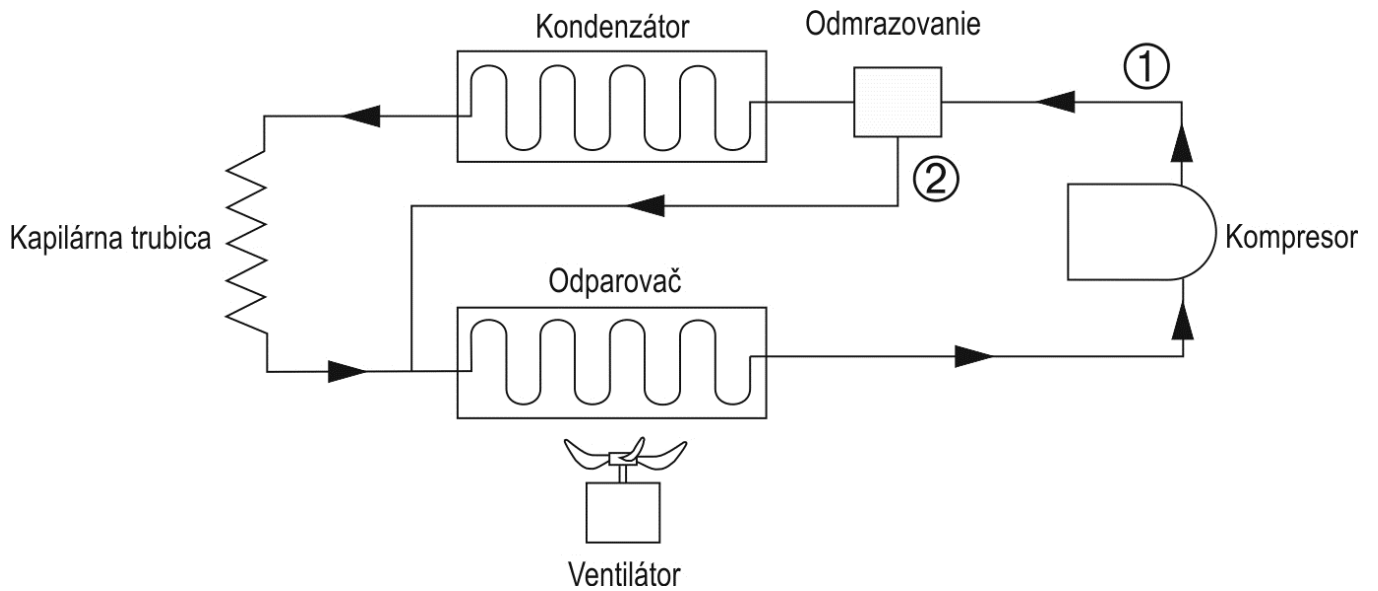
Technické údaje

Typ / Model	ALE 300 N
Výrobný rok	viz posledná strana
Priechod vzduchu	350 m ³ /h
Menovitý výkon	570 W
Menovitý príkon	2,64 A
Max.výkon	710 W
Max.príkon	3,1 A
Ventilačný výkon	40 W
Pripojenie k sieti	230 V~ / 50 Hz
Istenie siete	10 A
Teplotné pracovné rozmedzie	5 – 32° C
Rozmedzie vlhkosti vzduchu	30 – 90 % rel. vlhkosti
Odvlhčovací výkon pri 30 st. C / 80 % rel. vlhkosti	30 l / 24 h
Ochranná trieda	IP X0
Chladiaci tlak	2,5 MPa
Parný tlak	1,0 MPa
Chladiaci prostriedok	R290
Stredné množstvo chladiva	0,145 kg
Max.obsah záchytnej nádoby	5,0 l
„Ukazovateľ“ plnej nádoby pri	4,3 l
Kubický obsah miestnosti (pri výške stropu 2,5 m)	75 - 125 m ³
Podlahová plocha miestnosti A _{max}	30 - 50 m ²
Podlahová plocha miestnosti A _{min}	7 m ²
Hladina hluku L _{WA}	< 70 dB (A)
Hladina akustického tlaku L _{PA}	< 70 dB (A)
Hmotnosť	27,5 kg

Plán zapojenie



Plán obehu chladiva



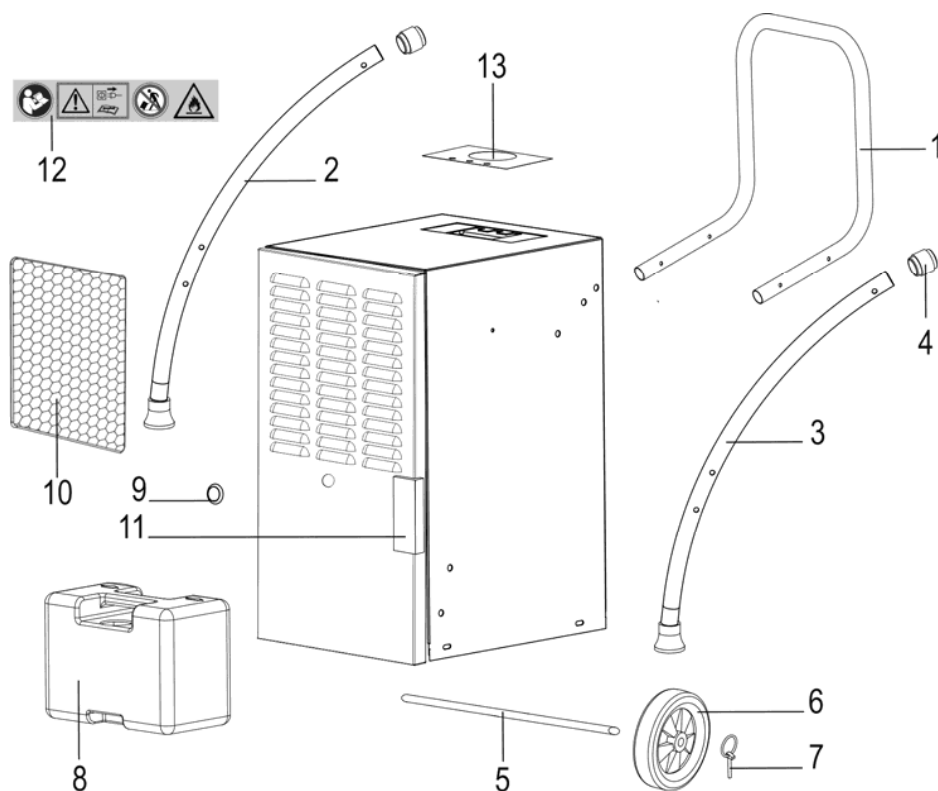
Zoznam náhradných dielov

Pos.- Nr.	Náhradný diel - číslo	Popis	Pos.- Nr.	Náhradný diel - číslo	Popis
1	417718	Transportný madlo	8	417726	Záchytná nádoba na
2	417716	Podpera pravá	9	417722	Uzatváracia zátka
3	417717	Podpera ľavá	10	417723	Vzduchový filter
4	417702	Spojovací prvok	11	417721	Kľučka
5	417724	Os kolesa	12	417618	Bezpečnostná samolepka
6	417725	Transportné koleso Ø 150 mm	13	417658	Clona spínača (samolepka)
7	417706	Poistný kolík	14		Hadica (bez vyobrazenia)

Pri objednávke náhradných dielov bezpodmienečne uveďte:

Typ odvlhčovača, rok výroby, číslo náhradného dielu.

Inak nie je možné zaručiť korektné dodanie správneho dielu!



Záruka

Prosíme prečítajte si priložené záručné prehlásenie.



Naprave ne smete pognati, preden ste prebrali ta navodila, upoštevali vse navedene napotke in napravo montirali, kot je opisano.

Navodilo shranite za prihodnjo uporabo.



Električni aparati ne spadajo med hišne odpadke. Aparate, pribor in embalažo posredujte ekološki reciklažni postaji.

V skladu z evropsko Direktivo 2012/19/EU o odpadni električni in elektronski opremi morate neuporabne električne naprave zbirati ločeno in jih reciklirate okolju prijazno.

Poskrbite, da se krogotok hladilnega sredstva električnih naprav, ki več niso uporabne, ne poškoduje, dokler naprave ne odpeljete na mesto za odstranitev in zbiranje. Tako zagotovite, da hladilno sredstvo, ki je v napravi, ne uhaja nenadzorovano.

Vsebina

Izjava o skladnosti ES	141
Obseg dobave	141
Simboli na napravi	142
Simboli v navodilih za uporabo	142
Pravilna uporaba	142
Preostala tveganja	142
Hladilno sredstvo	142
Varnostni napotki	142
▪ Električna varnost	143
Funkcijsko delovanje	143
Montaža	143
Postavitev razvlaževalnika zraka	144
▪ Postavitev	144
▪ Omrežni priključek	144
▪ Zavarovanje omrežja	144
Zagon	145
▪ Pred zagonom	145
▪ Upravljalno polje	145
▪ Vklop	145
▪ Izklop	145
▪ Nastavitev vrednosti zračne vlage	145
▪ Talilna avtomatika	145
▪ Števec delovnih ur	146
Odtok vode	146
▪ Odstranjevanje posode za vodo	146
▪ Trajno delovanje ali daljše delovanje	146
Transport	146
Čiščenje in vzdrževanje	146
▪ Čiščenje zračnega filtra	147
▪ Odstranitev filtra	147
▪ Vstavitev filtra	147
▪ Čiščenje naprave	147
▪ Vzdrževanje	147
Skladiščenje	147
Mogoče motnje	147
▪ Prikaz motnje	148
Tehnični podatki	148
Stikalni načrt	149

Hladilni krogotok	149
Nadomestni deli	150
Garancija	150

Izjava o skladnosti ES

St. (S-No.): 14761

v skladu z direktivo: **2014/35/EU**

S tem izjavljam, mi,

Altrad Lescha Atika GmbH

Josef-Drexler-Str. 8 - 89331 Burgau - Germany

z izključno odgovornostjo, da je izdelek

Luftentfeuchter (Razvlaževalnik zraka)

tip / modela ALE 300 N

Serijska številka: 000001-020000

v skladu z določili zgoraj navedene Direktive ES ter z določili naslednjih Direktiv:

2014/30/EU in 2011/65/ES

Uporabljeni so bili naslednjih harmonizirani standardi:

EN 60335-1:2012+A11:2014+A13:2017+A1:2019+A2:2019+A14:2019;

EN 60335-2-40:2003+A11:2004+A12:2005+A1:2006+A2:2009+A13:2012;

EN 62233:2008;

EN 55014-1:2017; EN 55014-2:2015;

EN 61000-3-2:2014; EN 61000-3-3:2013

Shranjevanje tehnične dokumentacije:

Altrad Lescha Atika GmbH – Tehnična pisarna –

Josef Drexler Str. 8 - 89331 Burgau – Germany

i. A.

Burgau, 25.08.2020

i. A. G. Koppenstein, Vodstvo gradnje

Obseg dobave

Po razpakiranju preverite vsebino kartona, če

- ▶ je popolna,
- ▶ se je morebiti poškodovala med transportom.

Prosimo, da reklamacije takoj sporočite trgovcu, dobavitelju oziroma proizvajalcu. Poznejših reklamacij ne bomo upoštevali.

- predmontirana enota
- gibka cev
- naprave
- nosilna noga - desno/levo
- 1 transportni ročaj
- 1 vrečka z vijaki
- 2 kolesi
- 1 navodilo
- garancijska izjava

Simboli na napravi



Pred zagonom preberite navodila za uporabo ter varnostne napotke in jih upoštevajte.



Pred popravili, vzdrževanjem in čiščenjem razvlaževalnika zraka izključite motor in izvlecite omrežni vtičič iz vtičnice.



Razvlaževalnika zraka ne nagibajte in ne prevažajte leže.



Opozorilo!
Razvlaževalec zraka je napolnjen z gorljivih hladilnim sredstvom R290.
Pri nepravilni uporabi naprave obstaja nevarnost hudega poškodovanja oseb ali stvari.

Simboli v navodilih za uporabo



Preteča nevarnost ali nevarna situacija. Neupoštevanje teh napotkov lahko povzroči poškodbe oseb ali materialno škodo.



Pomembni napotki za pravilno uporabo. Neupoštevanje teh napotkov lahko povzroči motnje.



Napotki za uporabnika. Ti napotki vam pomagajo optimalno uporabljati vse funkcije.



Montaža, uporaba in vzdrževanje. Tukaj je natančno razloženo, kaj morate storiti.

Pravilna uporaba

Razvlaževalnik zraka je primeren za hišno uporabo, za sušenje vlažnih sten, po izlivu vode ali za zmanjšanje zračne vlage v zaprtih prostorih.

Uporaba v skladu z namenom zajema tudi upoštevanje proizvajalčevih predpisov za obratovanje, vzdrževanje in zagon ter upoštevanje varnostnih napotkov iz navodil za uporabo.

Upoštevati se morajo tudi zadevni predpisi za zaščito pred nezgodami, ki veljajo za obratovaje, kot tudi ostala splošno veljavna zdravstvena in varnostno tehnična pravila.

Vsaka druga uporaba ni v skladu z namenom. Za škodo, ki izhaja iz takšne uporabe, proizvajalec ne jamči: tveganje v celoti nosi uporabnik.

Proizvajalec ne daje garancije za raznovrstne poškodbe in okvare, nastale zaradi samovoljnih sprememb škarij za živo mejo.

Preostala tveganja



Tudi pri pravilni uporabi lahko kljub upoštevanju vseh zadevnih varnostnih predpisov obstajajo preostala tveganja zaradi konstrukcije, ki je pogojena z namenom uporabe.

Preostala tveganja se lahko zmanjšajo, če se v celoti upoštevata točki „Varnostni napotki“ in „Pravilna uporaba“ ter celotna navodila za uporabo.

Pozornost in previdnost zmanjšujeta nevarnost osebnih poškodb in materialne škode.

- Nevarnost zaradi električnega toka, pri uporabi neustreznih električnih priključnih vodov/napeljav.
- Dotik delov, ki prevajajo električni tok, pri odprtih električnih sestavnih delih.

Nadaljnje lahko kljub sprejetim ukrepom obstajajo neočitna preostala tveganja.

Hladilno sredstvo

- Razvlaževalec zraka je napolnjen z okolju prijaznim hladilnim sredstvom R290.
- To hladilno sredstvo sodi v razred A3 (po ISO 817): majhna toksičnost (A) in izredno vnetljivo (3).
- To hladilno sredstvo nima vonja.
- Nenamerno iztekle hladilno sredstvo lahko pod zelo neugodnimi pogoji eksplodira, če doseže določeno koncentracijo v zraku, kar je pri pravilni uporabi izjemno neverjetno.
- Razvlaževalnika zraka ne smete postavljati v bližino gorljivih virov, kot so npr. odprt plamen, vklopljeni plinski gorilniki ali električno ogrevanje z žarečimi spiralami.

Varnostni napotki

Pred zagonom tega izdelka preberite in upoštevajte naslednje napotke ter predpise o preprečevanju nezgod oziroma varnostna določila, ki veljajo v posamezni državi, da sebe in druge zaščitite pred možnimi poškodbami.

- ❗ Varnostne napotke posredujte vsem osebam, ki delajo s strojem.
- ❗ Te varnostne napotke dobro shranite.
 - Pred uporabo naprave se s pomočjo navodil za uporabo seznanite z njo.
 - Naprave ne uporabljajte za namene, za katere ni namenjena (glejte poglavji "Pravilna uporaba").
 - Naprava sme delovati le z navedeno omrežno napetostjo.
 - Upravljalca je na delovnem področju stroja odgovoren za tretje osebe.
 - Otroci in mladostniki mlajši od 16 let ne smejo delati z napravo. Nevarnosti, povezanih z uporabo te naprave, se ne zavedajo.
 - Poskrbite, da se pri stroju ne zadržujejo otroci.
 - Napravo uporabljajte samo s celotnimi in pravilno nameščenimi varnostnimi napravami in na stroju ne spreminjajte ničesar, kar bi lahko vplivalo na varnost.
 - V primeru obratovalnih motenj ali če je naprava padla in se je zaradi tega poškodoval kabel ali vtič ali v primeru vidne poškodbe na drugem delu naprave ne uporabljajte.
 - Električne naprave smejo popravljati le usposobljene osebe. Uporabnik naprave lahko zaradi nestrokovnih popravil utрпи velike zdravstvene posledice.

- Napravo izklopite in izvlecite omrežno stikalo, če naprave ne uporabljate ali če želite napravo transportirati oz. preden jo začnete čistiti.
- V primeru motenj na napravi slednjo izklopite, izvlecite omrežno stikalo in obvestite servis za stranke.
- Naprave ne potaplajte v vodo ali kako drugo tekočino.
- Na napravo ne polagajte predmetov.
- Tujkov ne približujte odprtina za vhod in izhod zraka.
- Pred transportom izpraznite posodo za vodo, da se voda ne razlije.
- Naprave ne nagibajte, saj lahko iztekajoča voda povzroči škodo na razvlaževalniku zraka.
- V naprave nikoli ne brizgajte in ne pršite vode.

⚠ Električna varnost

- Priključni vod mora biti izveden v skladu z IEC 60 245 (H 07 RN-F), pri čemer mora biti presek žile enak vsaj
 - 1,5 mm² pri dolžinah kabla do 25 m
 - 1,5 mm² pri dolžini kabla preko 25 m
- Dolgi in tanki priključni vodi povzročajo padec napetosti. Motor več ne more zagotavljati svoje polne moči, zaradi česar se zmanjša zmogljivost naprave.
- Vtiči in priključne doze na priključnih kablích morajo biti iz gume, mehkega polivinila ali ostalih termoplastičnih materialov enake mehanske trdnosti ali pa prevlečeni s temi materiali.
- Pri polaganju priključnega voda bodite pozorni na to, da kabel ni napoti, da ni stisnjen ali prelomljen in da sta kabel in priključek zaščiten pred vlago.
- Če uporabljate kabelski boben, morate kabel popolnoma odviti.
- Kabel uporabljajte samo v skladu z njegovim namenom. Zaščitite kabel pred vročino, oljem in ostrimi robovi. Ne vlecite vtiča iz vtičnice tako, da držite kabel.
- Redno preverjajte stanje morebitnih kabelskih podaljškov in jih po potrebi zamenjajte.
- Ne uporabljajte defektnih priključnih vodov.
- Ne uporabljajte zasilnih električnih priključkov.
- Nikoli ne premoščajte ali izključujte varnostnih naprav.
- Priključite stroj preko stikala za zaščito pred okvarnim tokom (30 mA).

⚠ **Električni priključek oz. popravila na električnih delih stroja lahko izvaja samo koncesioniran električar ali ena od naših servisnih služb. Upoštevati morate krajevne predpise, še posebej tiste, ki zadevajo zaščitne ukrepe.**

⚠ **Popravila na drugih delih stroja smejo opravljati samo proizvajalec oziroma ena od njegovih servisnih služb.**

⚠ **Uporabljajte samo originalne nadomestne dele. Če uporabljate druge nadomestne dele in drug pribor, lahko pride do nesreč. Za škodo, ki pri tem lahko nastane, proizvajalec ne odgovarja.**

Funkcijsko delovanja

Razvlaževalnik zraka dela po načelu kondenzacije.

Zrak v prostoru se skozi filter vsesa v hladilni element, kjer se vodni hlapi iz zraka kondenzirajo v zračne kapljice. Zračne kapljice nato stečejo v posodo za kondenzno vodo in dalje v posodo za vodo, medtem ko se osušen hladen zrak spelje skozi kondenzator naprave in ogret vrne v prostor. Temperatura izpihanega zraka je približno 2–5 °C nad sobno temperaturo. Toplota se pridobi z energijo, dovedeno kompresorju in ventilatorju, toplota pa nastaja tudi pri kondenziranju vodnih hlapov.

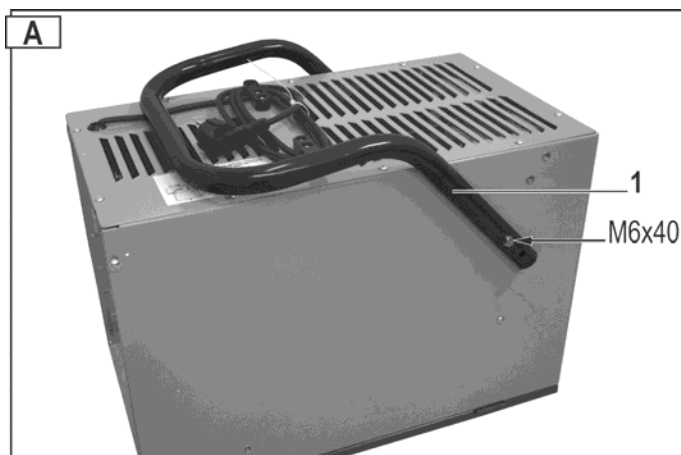
S stalnim kroženjem zraka v prostoru, ki ga povzroči naprava, se relativna vlaga zraka znižuje, kar hitro in nežno osuši zrak v prostoru.

- ⓘ Vodni hlapi zraka se lahko in neovirano gibajo skozi zrak. Zato je pomembno, da prostor „zatesnite“, kolikor gre, to pomeni, da zaprete vrata in okna in zmanjšate vstopanje v prostor in izstopanje iz njega. V nasprotnem primeru se sušilni učinek naprave bistveno zmanjša.

Montaža

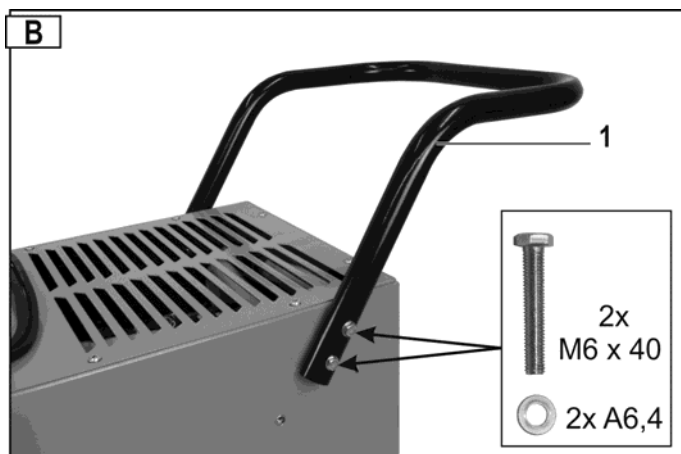
Montaža podnožja/transportne ročice

1. Razvlaževalnik položite na tla
2. Odstranite transportni ročaj (1). V ta namen izvijačite šestrobne vijake M6x40.



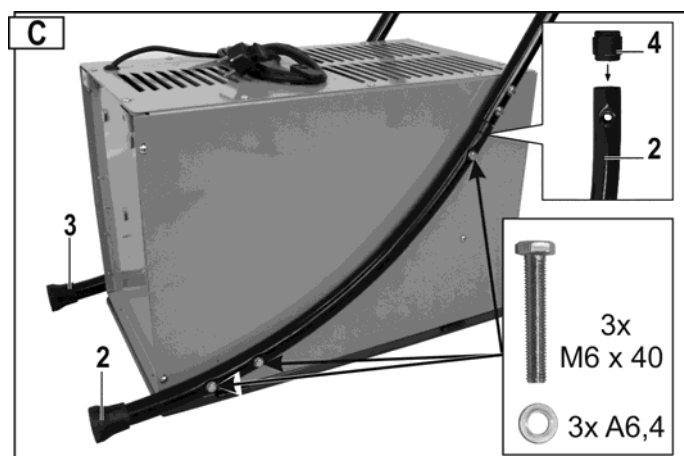
3. Obrnite transportni ročaj (1). Ročaj privijačite na vsaki strani s po 2 šestrobna vijakoma M6x40 in podložkami A6,4 na ohišje.

ⓘ Pri tem vijakov ne zategnete premočno.



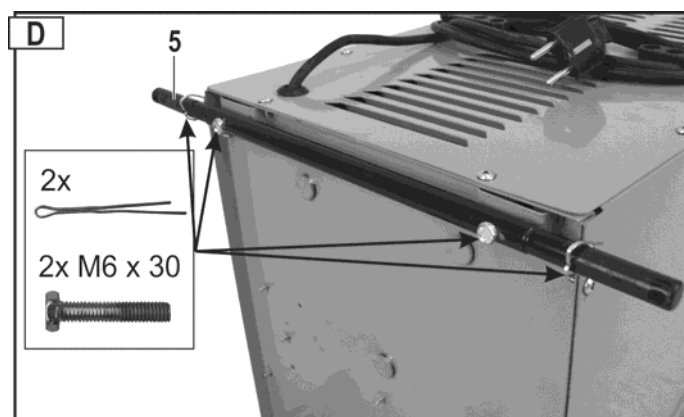
4. Spojne elemente (4) potisnite v noge (2/3). Noge potisnite v transportni ročaj in jih privijajte s 6 šestrobni vijaki M 6x40 in podložkami A 6,4 na ohišje.

i Vse vijake čvrsto pritegnite.

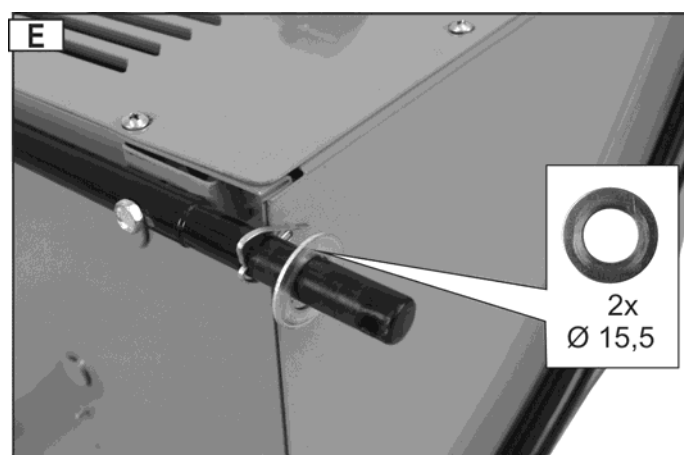


Montaža transportnih koles

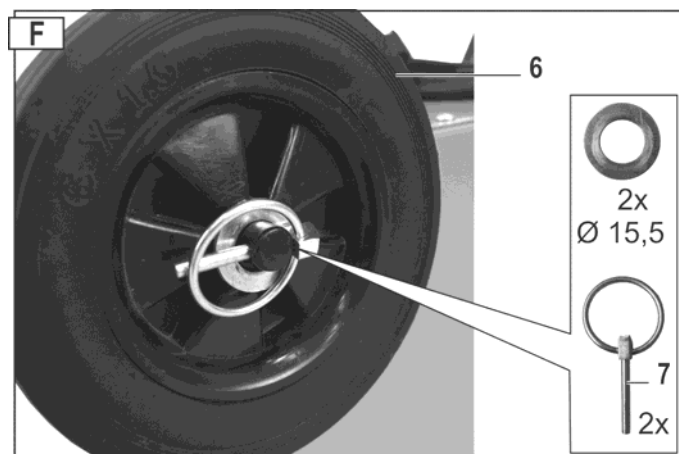
1. Montirajte kolesno os (5) z dvema šestrobni vijakoma (M 6 x 30) in namestite razcepko.



- 2 **!** Razcepko zavarujte, da ne izpade, tako da konca razcepke zapognete s kleščami in potisnite podložke (Ø 15,5) na kolesno os.



3. Kolesa (6) in podložke potisnite na kolesno os. Kolesa pritrdite z varovalnimi zatiči (7).



! Naprava naj po sestavi vsaj še eno uro stoji pokonci, preden jo vklopite. Tako se lahko hladilno sredstvo v njej spet poleže.

Postavitev razvlaževalnika zraka

Postavitev

Razvlaževalnik zraka je treba, če je možno, postaviti v sredino prostora, da se omogoči dobro kroženje zraka po celotnem prostoru.

Če to ni možno, postavite razvlaževalnik zraka tako, da nemoteno črpa in oddaja zrak.

Najmanjša razdalja do stene mora biti 10 cm.

Razvlaževalnik zraka postavitve

⇒ vodoravno, da lahko kondenzirana voda nemoteno odteka.

⇒ proč od vira toplote (npr. radiatorja).

i Okna in vrata v prostoru, ki ga razvlažujete, morajo biti zaprta.

! Razvlaževalnika zraka ne smete postavljati v bližino gorljivih virov, kot so npr. odprt plamen, vklopljeni plinski gorilniki ali električno ogrevanje z žarečimi spiralami.

! Napravo je treba postaviti, uporabljati in skladiščiti v prostoru s površino, večjo kot »A_{min}«. (»A_{min}«: glejte »tehnične podatke → min. površina prostora«).

Omrežni priključek

Preverite ali napetost omrežja odgovarja napetosti, navedeni na tipski ploščici stroja, npr. 230 V. Vtaknite vtič napajalnega kabla v ustrezno in pravilno ozemljeno vtičnico.

Uporabite varnostno vtičnico, napetost 230 V z zaščitnim stikalom za okvarni tok (FI-stikalo 30 mA).

Zavarovanje omrežja

10 A

Zagon

Pred zagonom

Ste razvlaževalnik zraka transportirali leže ali z nagibom, večjim kot 45°?

i Naprava naj pred uporabo vsaj eno uro stoji pokonci.

i Napotki

1. Razvlaževalnik zraka ne dela, ko je nastavljena zračna vlaga višja kot vlaga zraka okolice.
2. Razvlaževalnik zraka uporabljajte samo pri sobni temperaturi med 5 °C in 32 °C. Razvlaževalnik zraka ne deluje zunaj tega razpona.
3. Razvlaževalnika zraka ne uporabljajte v okolju, kjer je veliko praha ali če zrak vsebuje klor.
4. Med razvlaževanjem morata motor zračnika in kompresor teči vsaj 3 minute po vklopu kompresorja. Da preprečite škodo na kompresorju, morate počakati 3 minute po izklopu razvlaževalnika zraka, preden napravo ponovno vklopite.
5. Če je sobna temperatura pod 10 °C in je okoliška zračna vlaga dokaj nizka, ni treba uporabljati razvlaževalnika zraka.
6. Moč razvlaževalnika zraka je odvisna od pogojev v sobi, sobne temperature in relativne zračne vlage v prostoru.
7. Posodo izpraznite, ko je polna. Nato ponovno vstavite prazno posodo za vodo, da lahko naprava dela naprej.
8. Napravo transportirajte samo v vodoravnem položaju.
9. Če naprava ne deluje ali se delovanje iz neznanega razloga nenadoma prekine, ➔ glejte „Možne motnje“.
10. Med delovanjem razvlaževalnika zraka proizvaja kompresor toploto, zato se sobna temperatura nekoliko zviša. To je običajna posledica delovanja.

Upravljalno polje



- 1 ➔ Tipka „ON / OFF = VKLOP / IZKLOP“
- 2 ➔ Prikaz „Relativne zračne vlage v %“ ali motnja v delovanju
- 3 ➔ Tipka „Vrednost zračne vlage narašča“
- 4 ➔ Prikaz „Števec delovnih ur“
- 5 ➔ Tipka „Zmanjšanje vrednosti zračne vlage“
- 6 ➔ Slikovni prikaz „Taljenje“
- 7 ➔ Slikovni prikaz „Ventilator dela“
- 8 ➔ Slikovni prikaz „Posoda za vodo polna“
- 9 ➔ Slikovni prikaz „Razvlaževanje“

- Trajni prikaz = Naprava razvlažuje (kompresor in ventilator sta vklopljena)
- Utripajoči prikaz = naprava ne razvlažuje (kompresor izklopljen – ventilator vklopljen)

Prikaz motnje

Ob prikazu motenj E3 – E4 – E5 v prikazu 2 „relativna zračna vlaga“ ➔ glejte „Možne motnje“.

Vklop

i Ko vtaknete kabel v vtičnico, se zasliši signalni zvok.

Če se signalni zvok ne oglasi, obstaja motnja. Preverite kable, vtičnico in varovalko.

Za vklop razvlaževalnika zraka pritisnite tipko .

V prikazu 2 ➔ „Vrednost zračne vlage“ se prikaže tovarno nastavljena zračna vlaga 60 %. Po 5 sekundah prikaz prikaže aktualno zračno vlago.

Prikaz „Vrednost zračne vlage“ prikazuje vlago v razponu med 30 % in 90 %.

Izklop

Za izklop razvlaževalnika zraka pritisnite tipko .

Nastavitev vrednosti zračne vlage

Pritisnite tipko „Vrednost zračne vlage narašča“ ali „Zmanjšanje vrednosti zračne vlage“, da nastavite zeleno zračno vlago.

Če znaša nastavljena vrednost zračne vlage manj kot 30 %, naprava stalno razvlažuje in prikaz 2 prikazuje „CO“.

Namig: Relativna zračna vlaga med 50 in 60 % praviloma zadošča za prijetno klimo v prostoru in preprečevanje nastajanja kondenza na stenah in opremi.

i Če zelena vrednost vlage ne dosega aktualne zračne vlage za 3 %, se razvlaževalnik zraka (kompresor) avtomatsko vklopi. Trajni prikaz slikovnega prikaza „Razvlaževanje“ na zaslonu.

Če zelena vrednost vlage presega aktualno zračno vlago za 3 %, se razvlaževalnik zraka (kompresor) avtomatsko izklopi. Slikovni prikaz „Razvlaževanje“ utripa.

Talilna avtomatika

Pri sobni temperaturi pod 20 °C na hladni površini izparjevalnika ne nastaja le kondenzat, temveč tudi led. Ta led bremeni toplotni izmenjevalnik, tako da je zračni pretok oviran. Vgrajena talilna avtomatika razledeni izparjevalnik. To omogoča razvlaževanje do temperature + 5 °C.

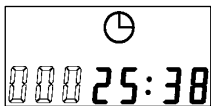
Med razledenitvijo zaslon prikazuje slikovni prikaz , kompresor deluje naprej, ventilator pa se samodejno izklopi.

Po končanem postopku taljenja se razvlaževalnik zraka ponovno preklopi na razvlaževanje in slikovni prikaz ugasne.

Števec delovnih ur


Razvlaževalnik zraka je opremljen s števcem delovnih ur.

Ob vklopu razvlaževalnika zraka zaslon prikaže število ur dela naprave. Dokler je naprava vključena, se ta čas všteje k že preteklemu.



Odtok vode

Posoda za vodo razvlaževalnika zraka je opremljena s plovcem, ki napravo samodejno izklopi, ko je posoda za vodo polna.

i Po 45 sekundah se kompresor izklopi in ventilator obstane, zasliši se signalni zvok. Na zaslonu se prikažeta slikovni prikaz  in motnja E4.

Če posode za vodo ne izpraznite takoj, se vsakih 5 minut zasliši signalni zvok.


Odstranjevanje posode za vodo

1. Izklopite napravo.
2. Odprite vratca ohišja.
3. Odstranite posodo (8) in jo takoj izpraznite.



4. Posodo ponovno vstavite. Pazite, da je posoda v pravilnem položaju.

i Pazite, da bo vsebnik v pravilnem položaju, in cev (a) znova vtaknite v odprtino vsebnika.

5. Zaprite vratca ohišja.
6. Posodo vklopite razvlaževalnika zraka. Slikovni prikaz  in motnja E4 se več ne prikazujeta.

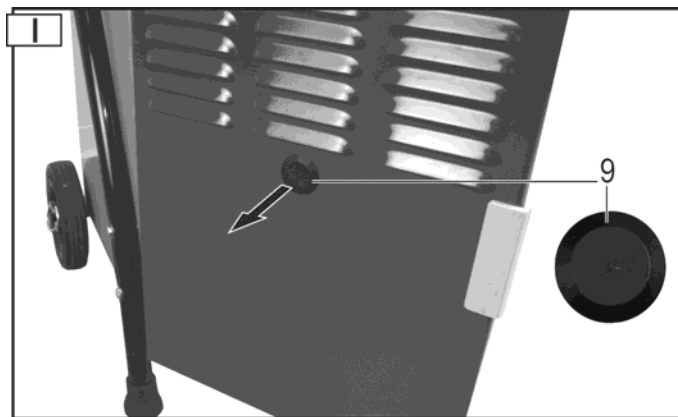
Se slikovni prikaz in motnja še naprej prikazujeta? Posodo ponovno odstranite in jo še enkrat vstavite.

Trajno delovanje ali daljše delovanje

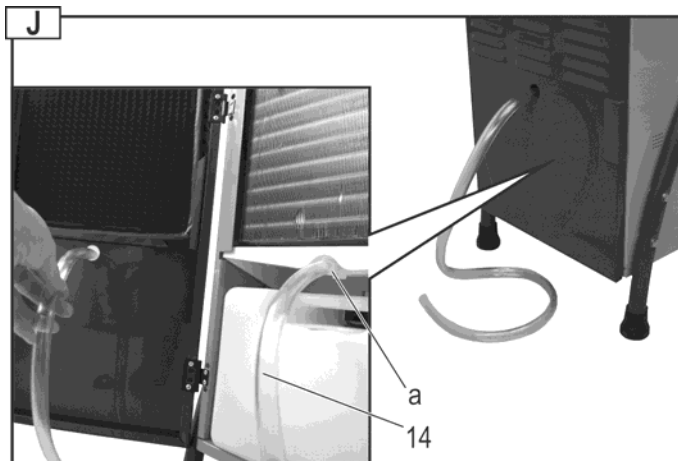
Pri visoki zračni vlagi je prednost, če razvlaževalnik zraka stalno dela. Pri stalnem delovanju odpade redno čiščenje posode za vodo.

Postopek:

1. Odprite vrata ohišja in odstranite zaporni zamašek (9) iz vrat ohišja.



2. Gibko cev (14) najprej vtaknite na nastavek za odtok vode (a) in nato skozi vrata ohišja.



i Upoštevajte naslednje:

- ⇒ Pazite, da lahko voda vedno prosto odteka.
- ⇒ Vodo praviloma speljite v odtok, ki leži nižje.
- ⇒ Pazite, da ostane cev v svojem položaju, da je položena s padcem in se ne prepogne ali zavije.

Transport



Pred vsakim transportom napravo izključite in izvlecite omrežno stikalo.

Razvlaževalnik zraka vedno transportirajte stoje, da se kompresor ne poškoduje.

Namig: Če ste razvlaževalnik zraka transportirali leže ali premočno nagnjenega, mora pred uporabo stati pokonci vsaj eno uro.

Čiščenje in vzdrževanje



Pred vsakim čiščenjem in vzdrževanjem napravo izklopite in izvlecite omrežno stikalo.

Nadaljnja vzdrževalna dela in čiščenja, ki niso opisana pod tem poglavjem, lahko opravlja samo proizvajalec sam ali pa od njega pooblaščen podjetja.

Uporabljajte samo originalne dele. Drugi deli lahko povzročijo nepričakovane poškodbe in materialno škodo.

Čiščenje zračni filter

Umazan filter

- ⇒ zmanjša moč razvlaževalnika zraka.
- ⇒ povzroči onesnaženje notranjosti naprave.

i Filter čistite v rednih časovnih presledkih, glede na pogoje dela.

Odstranitev filtra

1. Odprite vratca ohišja.
2. Izvlecite filter (10).



Rahla onesnaženost

Uporabite sesalnik ali filter rahlo iztepite.

Močna onesnaženost

Filter previdno umijte z mlačno milnico (maks. 40 °C) in pustite, da se dobro osuši. Filtra za sušenje ne izpostavite soncu ali drugemu viru toplote.

Vstavev filtra

1. Po čiščenju ponovno vstavite filter v sprejeme v vratih ohišja.
2. Zapirajte vrata ohišja.

Naprava

Zunanost naprave čistite v rednih časovnih presledkih z vlažno krpo in blagim čistilom (milnica). Pazite, da v notranjost naprave ne pride voda.

Za čiščenje ne uporabljajte čistil ali topil, saj lahko načnejo dele naprave.

Enkrat letno ali glede na pogoje delovanja mora onesnaženost v notranjosti razvlaževalnika zraka pregledati servis za stranke.

Vzdrževanje

Razvlaževalnika zraka je zasnovan tako, da deluje brez težav in ga je treba minimalno nadzirati.

Vsi premični deli so trajno namazani.

V notranjosti naprave ni drugih delov, ki bi jih bilo treba vzdrževati.

Skladiščenje

Naprave in orodja, ki jih trenutno ne uporabljate, shranite v suhem in zaklenjenem prostoru, izven dosega otrok.

Za podaljšanje življenjske dobe razvlaževalnika zraka in njegovo brezhibno delovanje upoštevajte naslednje:

- ⇒ Posodo za vodo skrbno izpraznite in osušite.
- ⇒ Čistite filter.
- ⇒ Temeljito očistite napravo.
- ⇒ Preverite, ali je razvlaževalnika zraka v brezhibnem stanju, da bosta po daljšem mirovanju naprave zagotovljeni njegova brezhibnost in zanesljivost.
- ⇒ Razvlaževalnika zraka skrbno prekrijte.

Mogoče motnje



Pred vsako motnjo napravo izključite in izvlecite omrežno stikalo.

Motnja	Možen vzrok motnje	Odpravljanje motnje
Motor ne steče	ni omrežne napetosti	preverite varovalko
	priključni kabel je pokvarjen	poskrbite za preverjanje (strokovnjak - električar)
	posoda za vodo je polna	izpraznite posodo za vodo
	zračna vlaga v prostoru je nižja od nastavljene	preverite nastavljeno vrednost zračne vlage, po potrebi nastavite drugo vrednost
Naprava kondenzira malo ali nič vode	Sobna temperatura ali zračna vlaga ni v delovnem razponu	a) preverite sobno temperaturo (5 °C do 32 °C) b) preverite zračno vlago (vsaj 30 % rel. vlage) c) preverite nastavljeno vrednost zračne vlage, po potrebi nastavite drugo vrednost
	zračni filter je umazan	očistite zračni filter (glejte „Čiščenje in vzdrževanje“)
	dovajanje ali odvajanje zraka je omejeno	preverite, po potrebi napravo premaknite drugam (upoštevajte minimalno razdaljo (10 cm) do stene)

Motnja	Možen vzrok motnje	Odpravljanje motnje
Naprava kondenzira malo ali nič vode	a) naprava je od znotraj močno umazana b) hladilni krogotok je okvarjen vrata in/ali okna so odprta	obrnite se na izdelovalca ali servis za stranke zaprite vrata in/ali okna
Naprava se pri trajnem delovanju z odtočno cevjo izklaplja	a) odtočna cev je prepognjena ali zavita b) padec ni zadosten voda v cevi zamrzuje	odtočno cev položite drugače, da lahko voda nemoteno odteka ukrepajte kot je potrebno, da preprečite zamrzovanje vode
Iz naprave izteka voda	posoda za vodo ne tesni	a) preverite posodo za vodo b) zamenjajte posodo za vodo
Nenavaden hrup ali vibracije	naprava je na neravnih tleh vijaki, matice ali drugi deli so zrahljani	napravo postavite na ravna tla pritrdite dele če delov ne morete pritrditi, če se nahajajo v notranjosti naprave ali hrup ostane: obrnite se na izdelovalca ali servis za stranke

i Če opravite kontrolo vseh funkcij in motnje ne morete odpraviti, se obrnite na izdelovalca ali na servis za stranke.

i Če naprava ne deluje brezhibno, jo morate takoj prenehati uporabljati!

Prikaz motnje

V prikazu 2 „relativna zračna vlaga“ so lahko prikazane naslednje motnje:

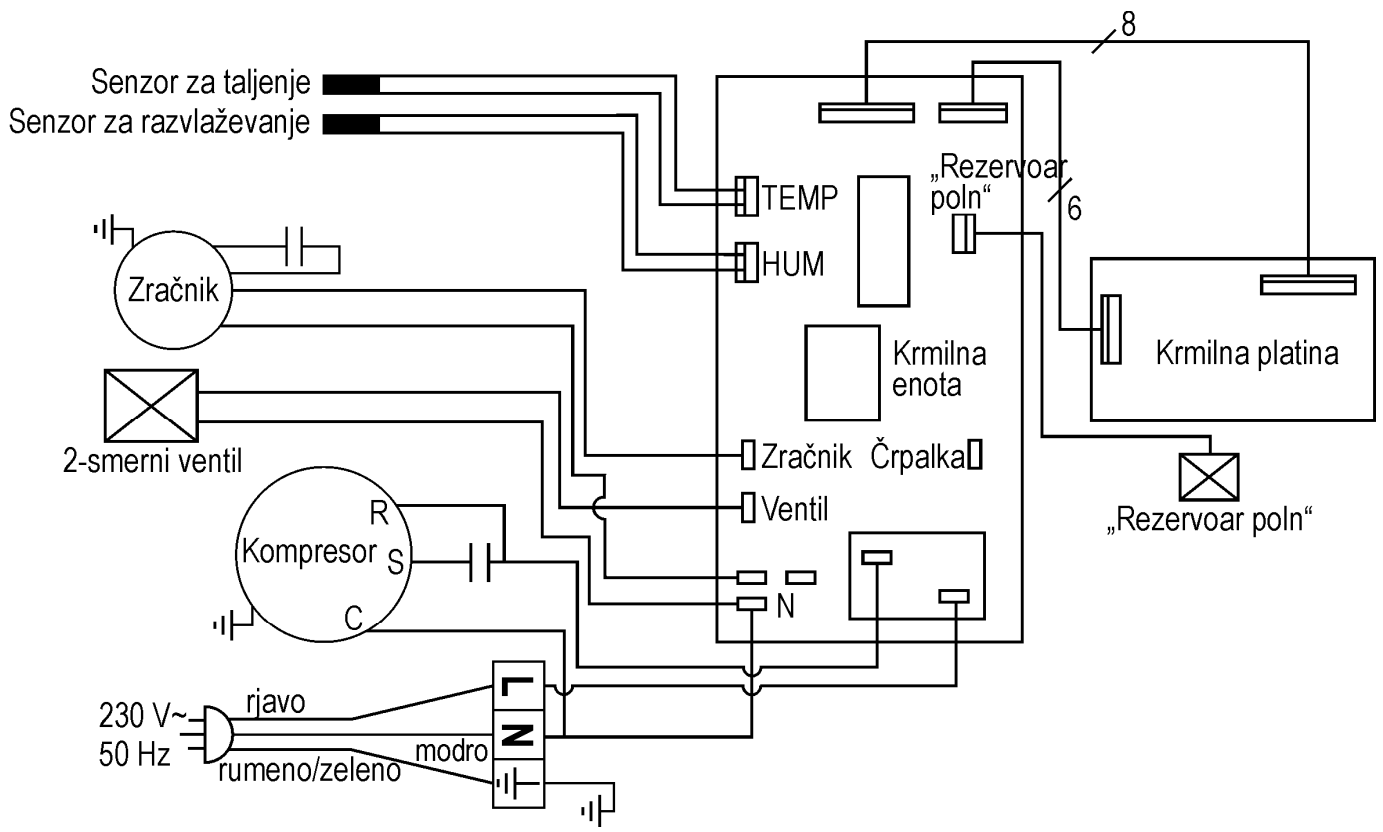
Motnja	Okvara
E3	okvara senzorja za vlago
E4	posoda za vodo je polna
E5	okvara senzorja za hladilni krogotok

i Če se pojavita prijavi motnje E3 in E5, se obrnite na izdelovalca ali servis za stranke, da se motnja odpravi. Ob nadaljnjih motnjah ali vprašanjih se obrnite na svojega krajevnega trgovca.

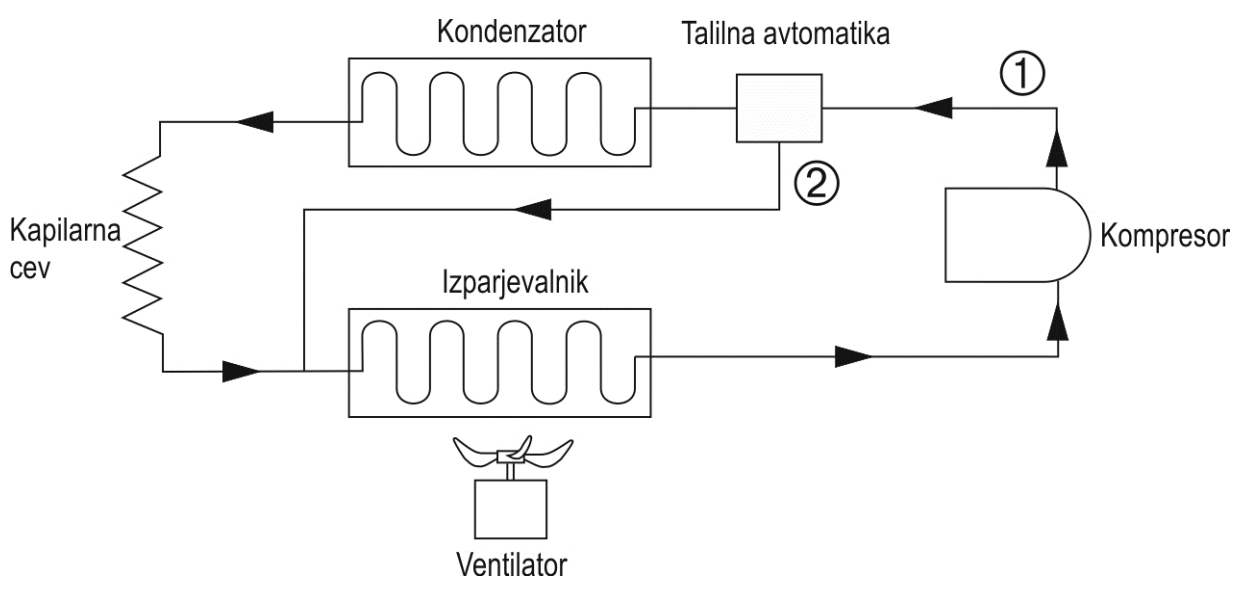
Tehnični podatki

Tip / Model	ALE 300 N
Leto izdelave	glejte zadnjo stran
Zračni pretok	350 m ³ /h
Nazivna moč P ₁	570 W
Nazivna poraba energije	2,64 A
Največja moč P ₁	710 W
Največja poraba energije	3,1 A
Moč, ventilator	40 W
Oskrba z energijo	230 V~ / 50 Hz
Zavarovanje omrežja	10 A
Temperaturni razpon	5 – 32° C
Razpon zračne vlage	30 – 90 % relativne vlage
Moč razvlaževanja pri 30 °C / 80 % rel. vlage	30 l / 24 h
Vrsta zaščite	IP X0
Zamrzovalni tlak	2,5 MPa
Parni tlak	1,0 MPa
Hladilno sredstvo	R290
Količina hladilnega sredstva	0,145 kg
Maks. prostornina rezervoarja	5,0 l
LED-lučka „Rezervoar poln“ pri	4,3 l
Prostornina prostora (pri višini stropa 2,5 m)	75 - 125 m ³
Površina prostora A _{max}	30 - 50 m ²
Površina prostora A _{min}	7 m ²
Nivo zvočne jakosti L _{WA}	< 70 dB (A)
Nivo zvočnega tlaka L _{PA}	< 70 dB (A)
Teža	27,5 kg

Stikalni načrt



Hladilni krogotok



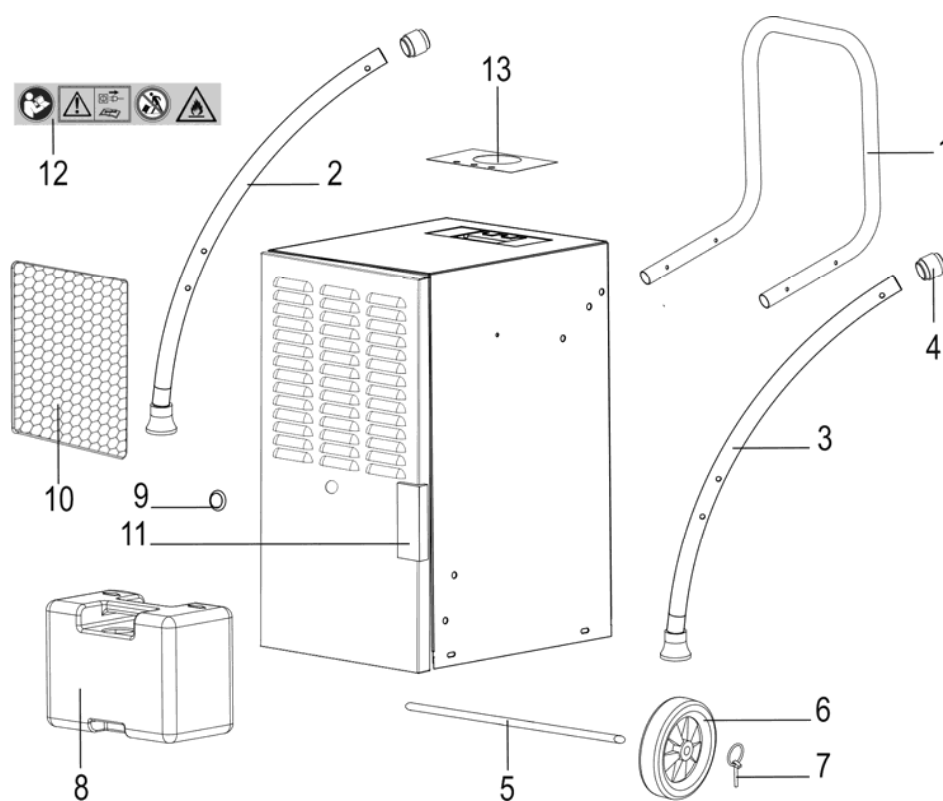
Nadomestni deli

Pos.	Št. naročila.	Oznaka	Pos.	Št. naročila.	Oznaka
1	417718	Transportni ročaj	8	417726	Posoda za vodo
2	417716	Nosilna noga - desno/levo	9	417722	Zaporni zamašek
3	417717	Nosilna noga - levo	10	417723	Zračni filter
4	417702	Spojni element	11	417721	Vratni ročaj
5	417724	Kolesno os	12	417618	Varnostna nalepka
6	417725	Transportno kolo Ø 150 mm	13	417658	Zaslonka stikala (nalepka)
7	417706	Varovalni zatič	14		Gibka cev (brez slike)

Pri naročanju nadomestnih delov obvezno navedite:

tip razvlaževalnika zraka, leto izdelave in številko nadomestnega dela.

V nasprotnem primeru ne moremo dobaviti pravih del!



Garancija

Prosimo, da upoštevate priloženo garancijsko izjavo.

Tehnične spremembe pridržane!

D	Baujahr	HR	Godina gradnje
GB	Year of construction	I	Anno di costruzione
F	Année de construction	NL	Bouwwjaar
BG	година на производство	PL	Rok produkcji
CZ	Rok výroby	RO	An de construcție
DK	Produktionsår	SK	Výrobný rok
H	Gyártási év	SLC	Leto izdelave

417710 - 02 08/20



LESCHA ATIKA
BETONMISCHER
TRANSPORTGERÄTE
GARTENGERÄTE
HOLZBEARBEITUNG

Altrad Lescha Atika GmbH
Josef-Drexler-Str. 8, 89331 Burgau, Germany
Telefon: +49 (0) 82 22 / 41 30 - 0 - Telefax: +49 (0) 82 22 / 41 30 - 24 - E-mail: info@lescha-atika.de
Internet: www.lescha-atika.de