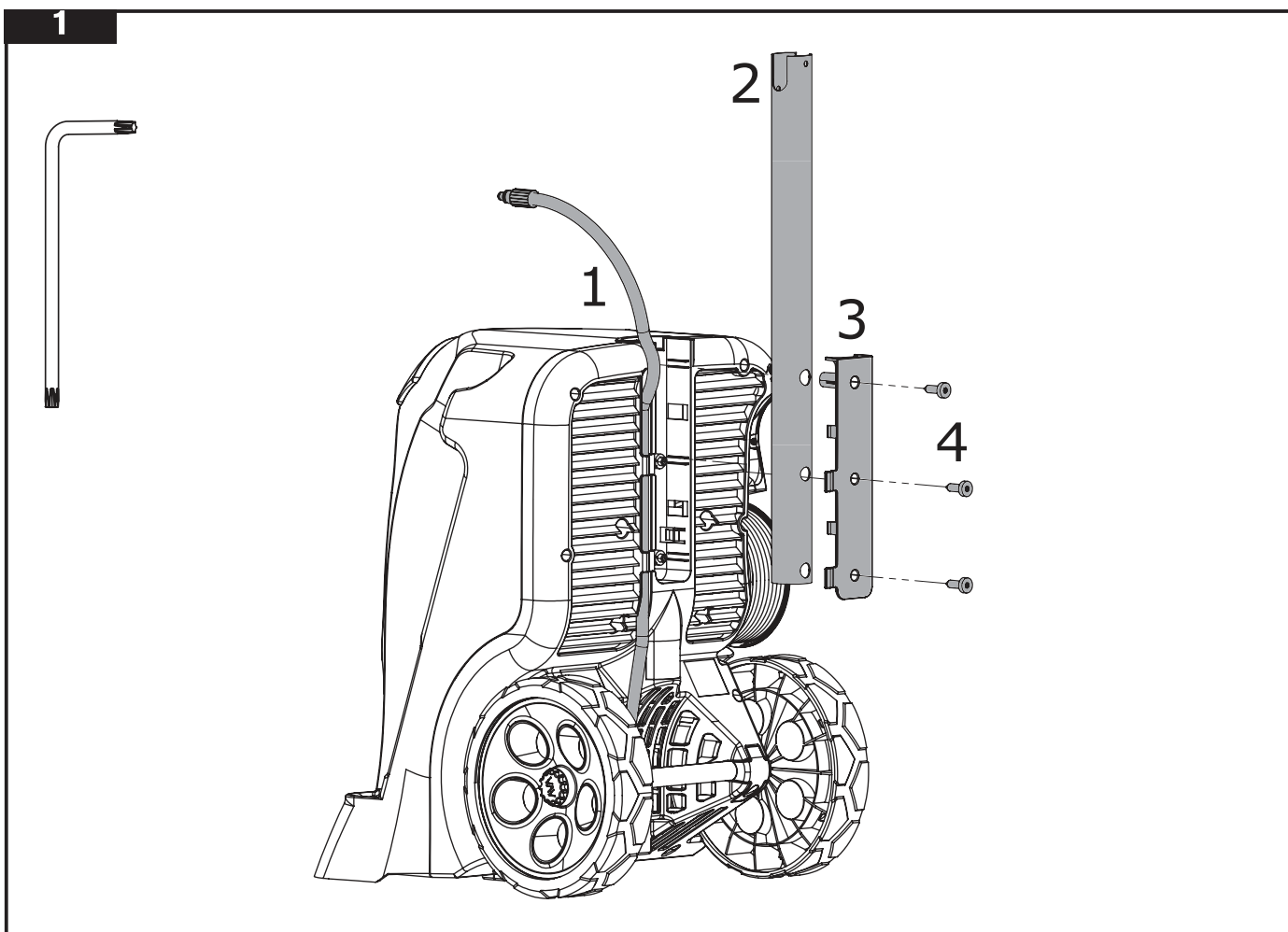
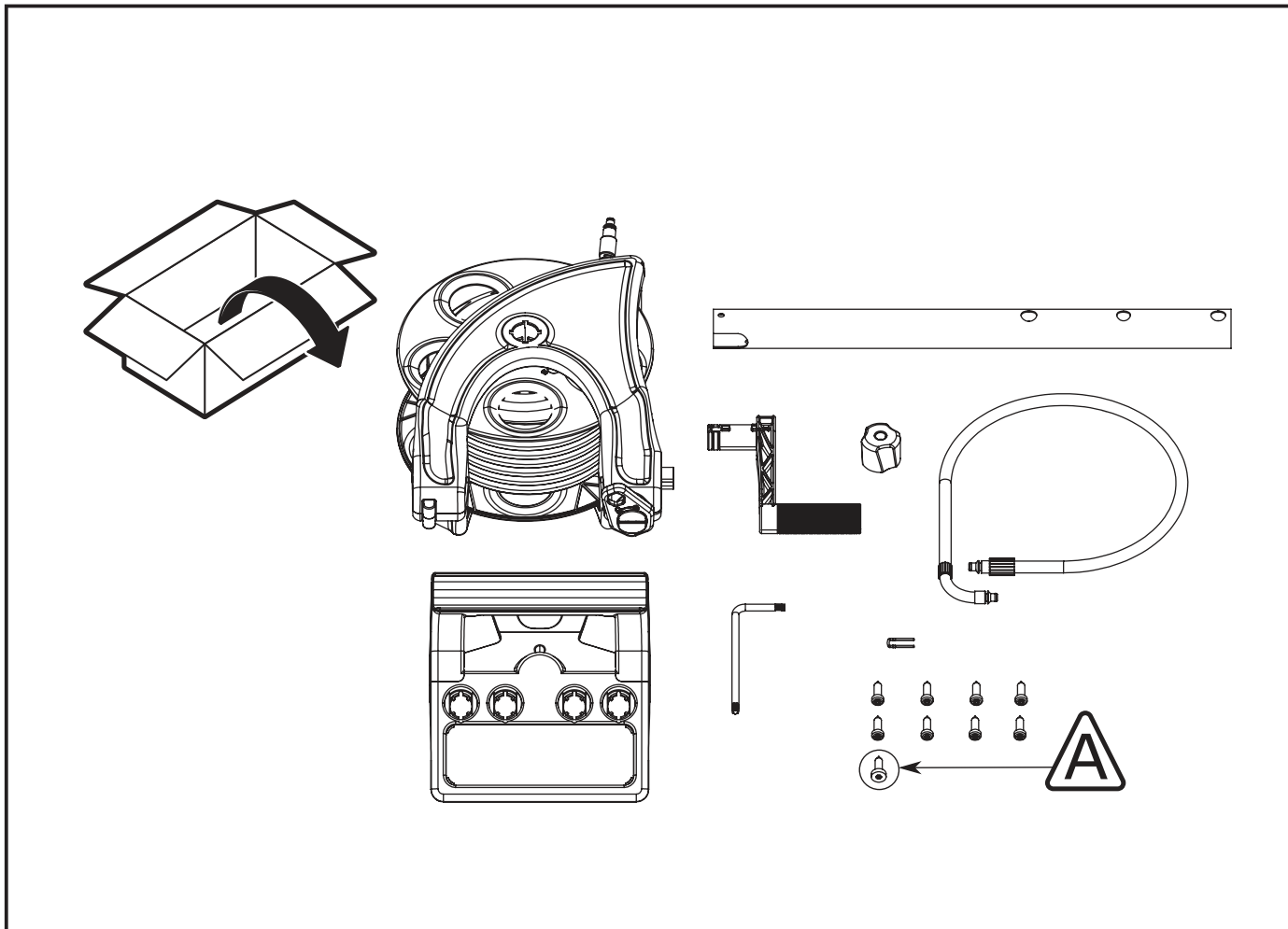




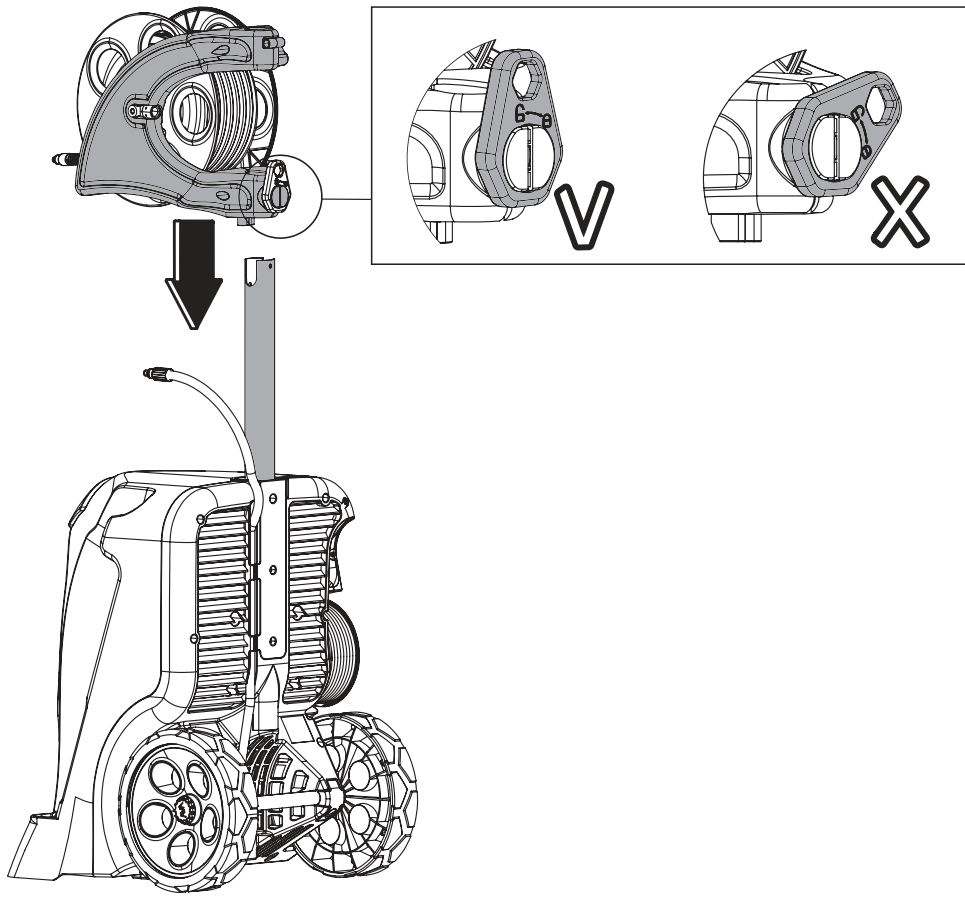
Evolution

INNOVATION
FROM
NORWAY

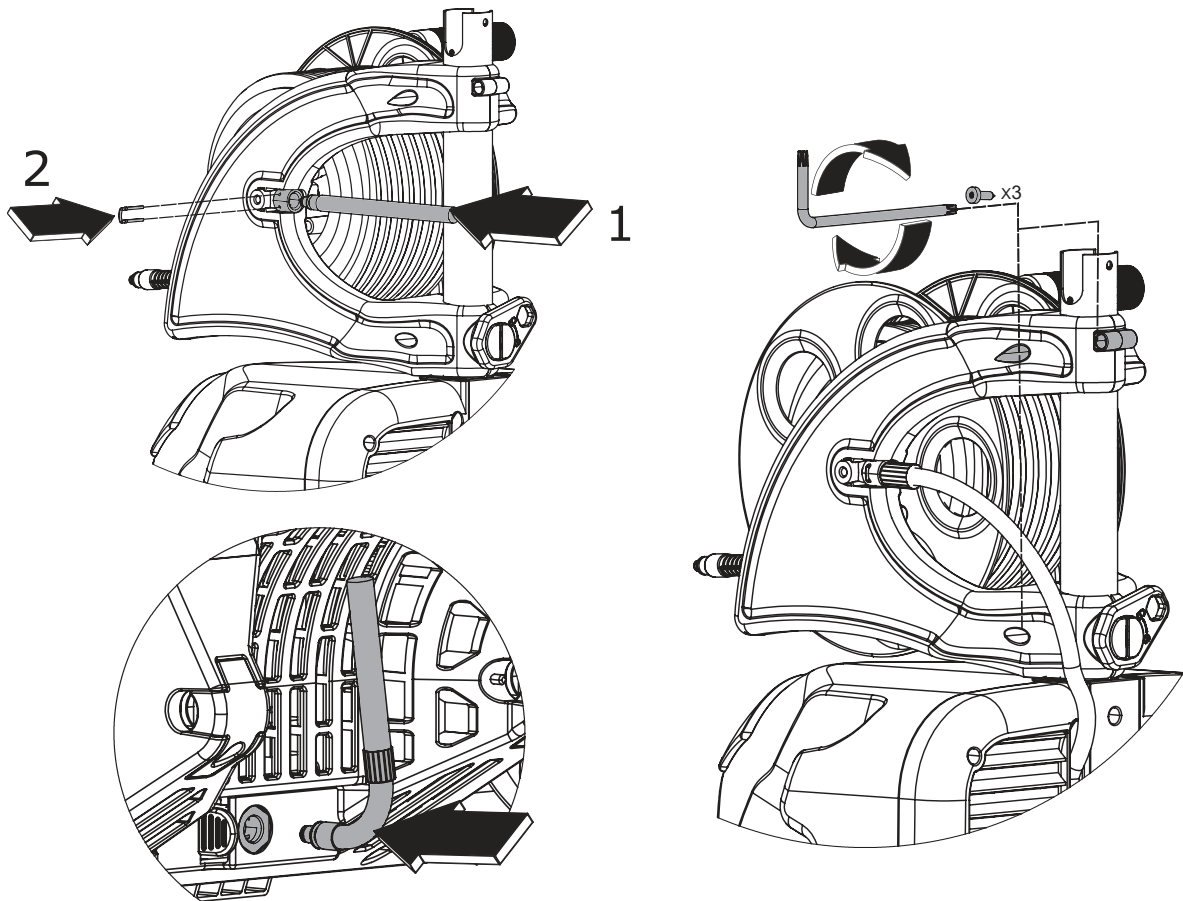




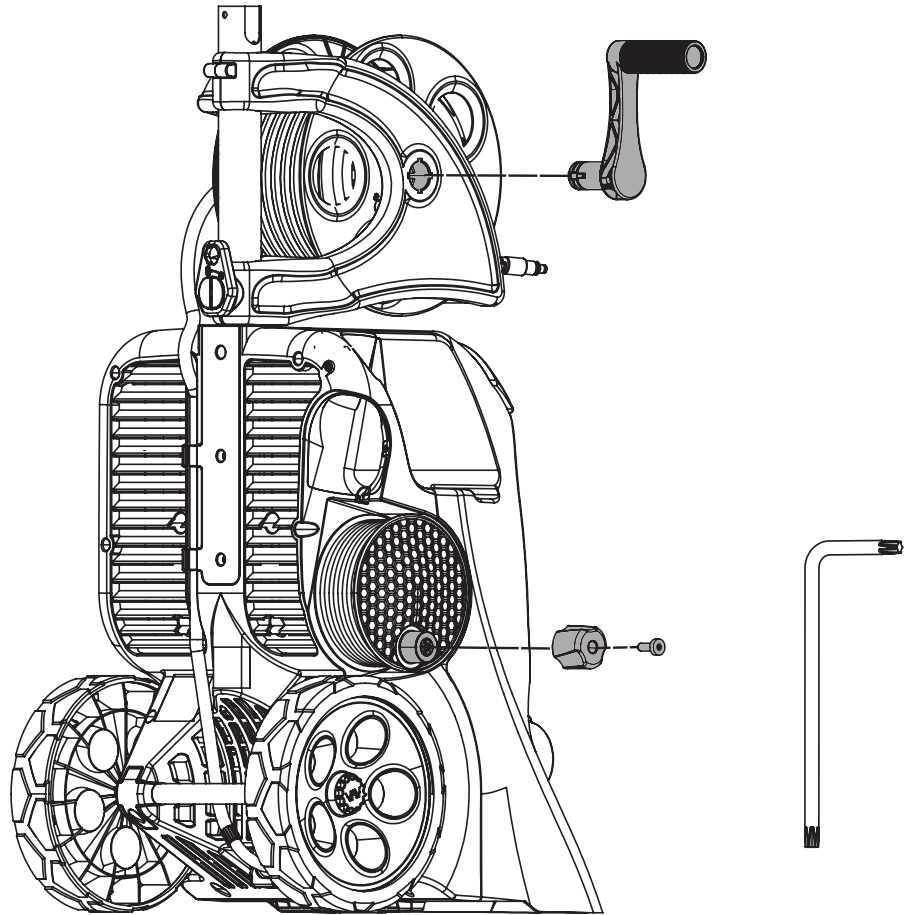
2



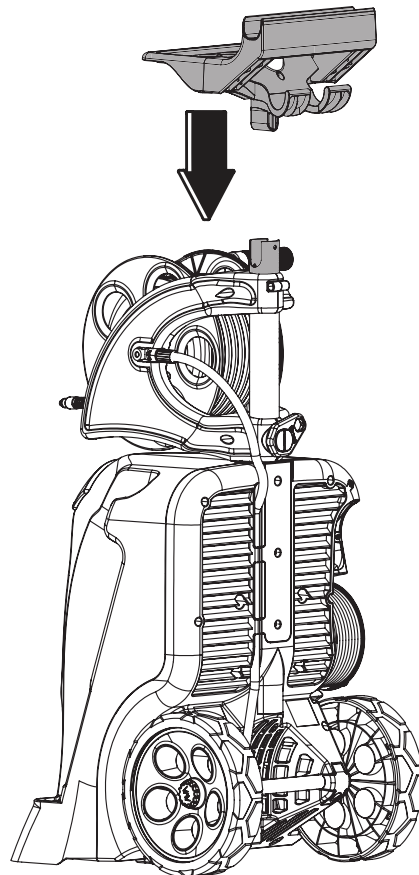
3



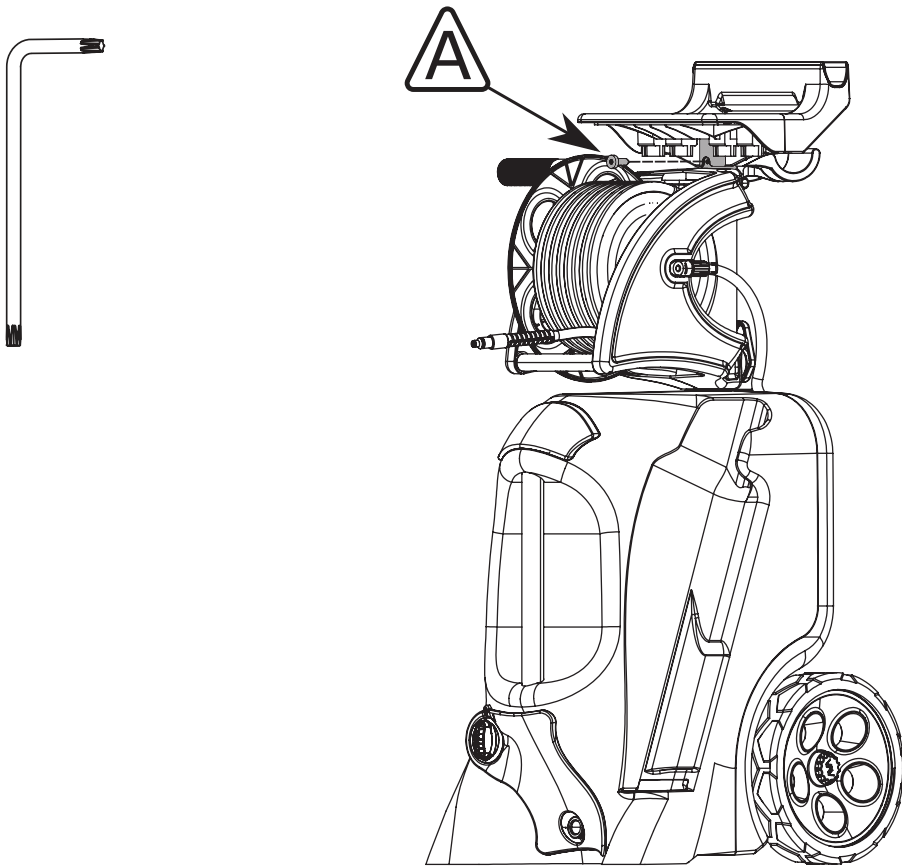
4



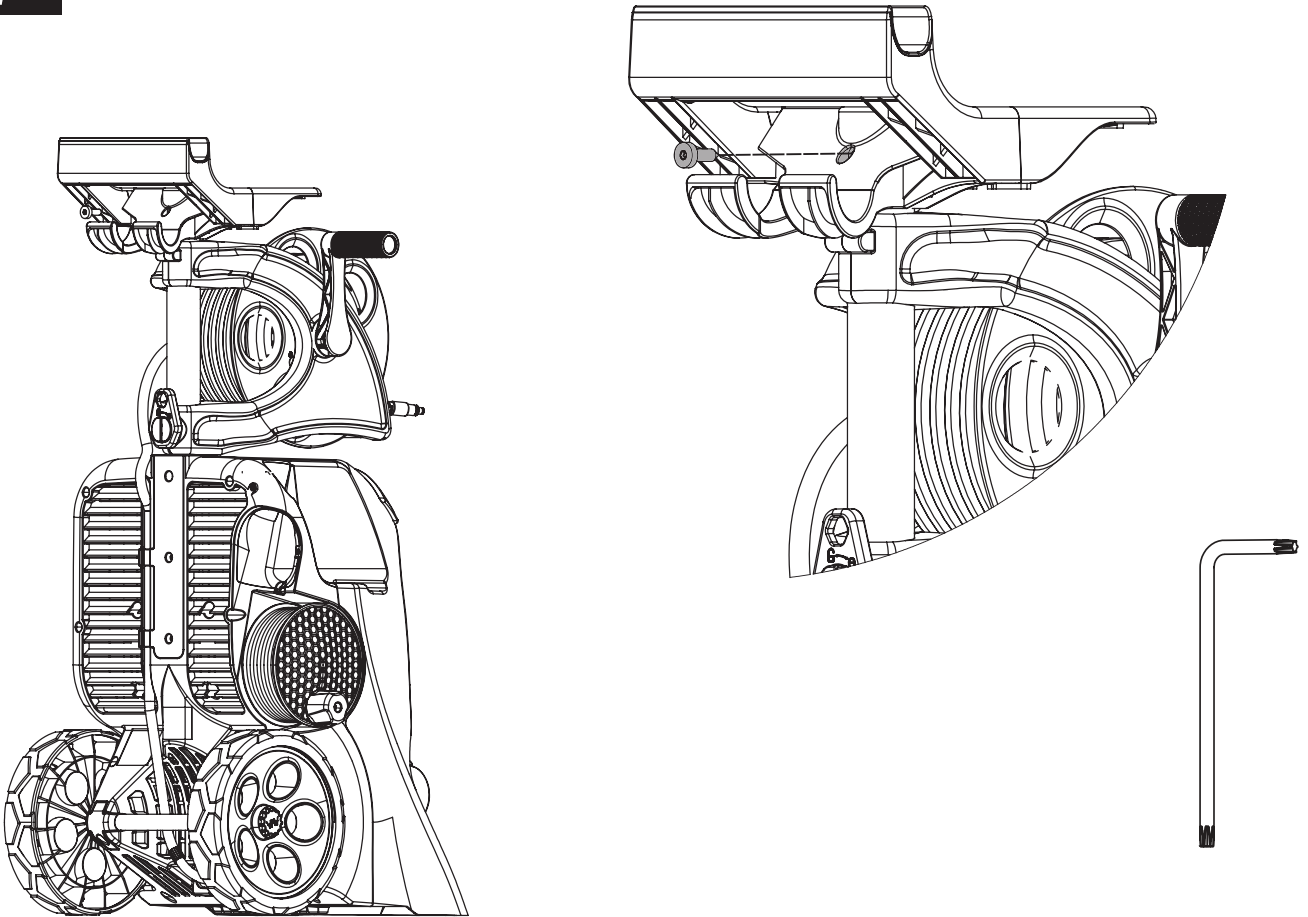
5



6



7



EN - Technical Data

Pressure washer		P60	P70	P80	P70V6	P90V6
Article number	See article number (rating plate) on pressure washer					
Rated power	kW	2,1	2,4	2,8	2,2	3,3
Supply temperature max.	°C	40	40	40	40	40
Supply rate min.	l/min	8,3	9	10	8	12,2
Allowable pressure	MPa	14,5	15	16	16	16
Rated pressure	MPa	11	12	13	11	11
Rated Flow	l/min	7	7,5	8,5	7,5	10
Maximum inlet pressure	MPa	0,7	0,7	0,7	0,7	0,7
Autostop function		•	•	•	•	•
Weight according to EP-TA-Procedure 01:2014	kg	23,7	23,9	25,2	24,7	25,9
Protective class		⊕/I	⊖/I	⊕/I	⊖/I	⊕/I
Serial number	See serial number (rating plate) on pressure washer					

"The values given are valid for a nominal voltage [U] of 230 V. For different voltages and models for specific countries, these values can vary.
Starting cycles generate brief voltage drops. Interference with other equipment/machines may occur in case of unfavorable mains system conditions.
Malfunctions are not to be expected for system impedances below 0,3090 ohm (Evolution P80 4 piston) 0,2874 Ohm (Evolution P90 6 piston). If in doubt please contact your Supply Authority."
The equipment shall be clearly marked as being suitable for use only in premises having a service current capacity equal to or greater than 100 A per phase. For model Evolution P60 4 piston, Evolution P70 4 piston and evolution P70 6 piston.

Noise/Vibration Information		P60	P70	P80	P70V6	P90V6
Sound emission values determined according to EN 60335-2-79. Typically the A-weighted noise levels of the product are:						
Sound pressure level	dB(A)	78,2	75,1	75,1	74,6	76
Sound power level	dB(A)	91,9	88,8	88,8	88,3	89,7
Uncertainty K	dB	3	3	3	3	3

Wear hearing protection!

Vibration total values ah (triax vector sum) and uncertainty K determined according to EN 60335-2-79:

Vibration emission value a_h	m/s ²	1,515	1,350	1,745	0,483	1,281
Uncertainty K	m/s ²	1,5	1,5	1,5	1,5	1,5

DE - Technische Daten

Hochdruckreiniger		P60	P70	P80	P70V6	P90V6
Artikelnummer	Siehe Seriennummer (Typenschild) am Hochdruckreiniger					
Nennleistung	kW	2,1	2,4	2,8	2,2	3,3
Vorlauftemperatur max.	°C	40	40	40	40	40
Versorgungsgrad min.	l/min	8,3	9	10	8	12,2
Zulässiger Druck	MPa	14,5	15	16	16	16
Nennndruck	MPa	11	12	13	11	11
Nennndurchfluss	l/min	7	7,5	8,5	7,5	10
Maximaler Eingangsdruck	MPa	0,7	0,7	0,7	0,7	0,7
Autostopp-Funktion		•	•	•	•	•
Gewicht nach EPTA-Verfahren 01:2014	kg	23,7	23,9	25,2	24,7	25,9
Schutzart		⊕/I	⊖/I	⊕/I	⊖/I	⊕/I
Seriennummer	Siehe Seriennummer (Typenschild) am Hochdruckreiniger					

„Die angegebenen Werte gelten für eine Nennspannung [U] von 230 V. Für verschiedene Spannungen und Modelle für bestimmte Länder können diese Werte variieren.
Startzyklen erzeugen kurze Spannungsabfälle. Bei ungünstigen Netzverhältnissen können Störungen anderer Geräte/Maschinen auftreten.
Bei Systemimpedanzen unter 0,3090 Ohm (Evolution P80 4 piston) 0,2874 Ohm (Evolution P90 6 piston) sind keine Fehlfunktionen zu erwarten. Im Zweifelsfall wenden Sie sich bitte an Ihren Stromerzeuger.“
Das Gerät muss eindeutig so gekennzeichnet werden, dass die Benutzung nur in Umgebungen mit Betriebsstrom erlaubt ist, welche eine Kapazität gleich oder grösser als 100A pro Phase hat. Für Modell Evolution P60 4 Kolben, Evolution P70 4 Kolben und Evolution P70 6 Kolben.

Informationen zu Lärm und Vibrationen		P60	P70	P80	P70V6	P90V6
Schallemissionswerte gemäß EN 60335-2-79. Typischerweise sind die A-bewerteten Geräuschpegel des Produkts:						
Schalldruckpegel	dB(A)	78,2	75,1	75,1	74,6	76
Schalleistungspegel	dB(A)	91,9	88,8	88,8	88,3	89,7
Messunsicherheit K	dB	3	3	3	3	3

Tragen Sie bei der Arbeit ein Gehörschutz!

Vibrationssummenwerte ah (Triaxvektorsumme) und Messunsicherheit K bestimmt nach

Schwingungsemissionswert a_h	m/s ²	1,515	1,350	1,745	0,483	1,281
Messunsicherheit K	m/s ²	1,5	1,5	1,5	1,5	1,5

NO - Teknisk data

Høytrykksvasker		P60	P70	P80	P70V6	P90V6
Artikkelnummer	Se Artikkelnummer (typeskilt) på maskinen.					
Effekt	kW	2,1	2,4	2,8	2,2	3,3
Vanntemperatur maks	°C	40	40	40	40	40
Vannforsyning min. mengde	l/min	8,3	9	10	8	12,2
Tillatt trykk	MPa	14,5	15	16	16	16
Nominelt trykk	MPa	11	12	13	11	11
Gjennomstrømning	l/min	7	7,5	8,5	7,5	10
Vannforsyning maks trykk	MPa	0,7	0,7	0,7	0,7	0,7
Autostopp-funksjon		•	•	•	•	•
Vekt i henhold til EP-TA-Procedure 01:2014	kg	23,7	23,9	25,2	24,7	25,9
Beskyttelsesklasse		⊕/I	⊖/I	⊕/I	⊖/I	⊕/I
Serienummer	Se Artikkelnummer (typeskilt) på maskinen.					

Informasjonen gjelder for nominell spenning [U] på 230 V. Ved spenningsavvik og på visse nasjonale modeller kan denne informasjonen variere noe.
Tilkoblinger fører til korte spenningsreduksjoner. Ved ugunstige nettforhold kan det oppstå forstyrrelser på andre apparater. Ved nettipedanser på mindre enn 0,3090 Ohm (Evolution P80 4 piston) 0,2874 Ohm (Evolution P90 6 piston) forventes det ingen forstyrrelser. Ta i tilsvarende kontakt med ditt strømleverandør.
Utstyret er være tydelig merket slik at det kun er egnet for bruk i miljøer med en servicestromkapasitet som er lik eller større enn 100 A per fase. Dette gjelder for modellene Evolution P60 4 stempel pumpe, Evolution P70 4 stempel pumpe og Evolusjon P70 6 stempel pumpe.

Støy- og vibrasjonsinformasjon		P60	P70	P80	P70V6	P90V6
Støyutslippsverdier målt i henhold til EN 60335-2-79 Typiske A-filtrerte støynivåer for produktet:						
Lydtrykk	dB(A)	78,2	75,1	75,1	74,6	76
Lydstyrke	dB(A)	91,9	88,8	88,8	88,3	89,7
Usikkerhet K	dB	3	3	3	3	3

Bruk hørselvern!

Totale vibrasjonsverdier ah (vektorsum for tre retninger) og usikkerhet K beregnet iht. EN 60335-2-79:

Hånd-arm vibrasjonsverdi ah	m/s ²	1,515	1,350	1,745	0,483	1,281
Usikkerhet K	m/s ²	1,5	1,5	1,5	1,5	1,5

DA - Tekniske data

Højtrykssenser		P60	P70	P80	P70V6	P90V6
Typenummer	Se typenummer (typeskilt) på højtrykssenseren					
Nom. forbrug	kW	2,1	2,4	2,8	2,2	3,3
Temperatur tilløb max.	°C	40	40	40	40	40
Vandmængde tilløb min	l/min	8,3	9	10	8	12,2
Tilladt tryk	MPa	14,5	15	16	16	16
Nominelt tryk	MPa	11	12	13	11	11
Flow	l/min	7	7,5	8,5	7,5	10
Maksimalt indgangstryk	MPa	0,7	0,7	0,7	0,7	0,7
Autostop-funktion		•	•	•	•	•
Vægt svarer til EPTA-Procedure 01:2014	kg	23,7	23,9	25,2	24,7	25,9
Beskyttelsesklasse		⊕/I	⊖/I	⊕/I	⊖/I	⊕/I
Serienummer	Se typenummer (typeskilt) på højtrykssenseren					

Angivelserne gælder for en nominel spænding [U] på 230 V. Disse angivelser kan variere ved afvigende spændinger og i landesspecifikke udførelser.

Indkoblingsstrømstødet kan forårsage kortfistede spændingsfald. Under ugunstige netbetingelser i tyndbefolket område kan andre apparater blive påvirket heraf. Hvis strømtillførselens systemimpedans er mindre end 0,3090 Ohm (Evolution P80 4 piston) 0,2874 Ohm (Evolution P90 6 piston) er det usandsynligt, at der opstår ulemper. Kontakt strømforsyningsselskabet, hvis du er i tvivl.
Udstyret skal være tydeligt mærket, så det kun er egnet til brug i miljøer med en servicestromkapasitet, der er lig med eller større end 100 A pr. Fase. Dette gælder modellerne Evolution P60 4 stempel, Evolution P70 4 stempel og Evolution P70 6 stempel.

Støj-/vibrationsinformation		P60	P70	P80	P70V6	P90V6
Støjmissionsværdier bestemt iht. EN 60335-2-79. Maskinens A-vurderede støjniveau er typisk:						
Lydtryksniveau	dB(A)	78,2	75,1	75,1	74,6	76
Lydeffektniveau	dB(A)	91,9	88,8	88,8	88,3	87,6
Usikkerhed K	dB	3	3	3	3	3

Brug høreværn!

Samlede vibrationsværdier ah (vektorsum for tre retninger) og usikkerhed K beregnet iht. EN 60335-2-79:

Svingningsemissionsværdi a_h	m/s ²	1,515	1,350	1,745	0,483	1,281
Usikkerhed K	m/s ²	1,5	1,5	1,5	1,5	1,5

SE - Tekniska Data

Högtryckstvätt		P60	P70	P80	P70V6	P90V6
Produktnummer	För produktnummer se typskylten på högtrycksaggregatet					
Märkeffekt	kW	2,1	2,4	2,8	2,2	3,3
Temperatur tillopp max.	°C	40	40	40	40	40
Vattenmängd tillopp min.	l/min	8,3	9	10	8	12,2
Tillåtet tryck	MPa	14,5	15	16	16	16
Nominell tryck	MPa	11	12	13	11	11
Flöde	l/min	7	7,5	8,5	7,5	10
Max. Ingångstryck	MPa	0,7	0,7	0,7	0,7	0,7
Autostopp-funktion		•	•	•	•	•
Vikt enligt EPTA-Procedure 01:2014	kg	23,7	23,9	25,2	24,7	25,9
Skyddsklass		☉/I	☉/I	☉/I	☉/I	☉/I
Serienummer	För produktnummer se typskylten på högtrycksaggregatet					

Uppgifterna gäller för en märkspänning på [U] 230 V. Vid avvikande spänning och för utföranden i vissa länder kan uppgifterna variera. Vid inkoppling uppstår kortvariga spänningsfall. Vid oegensamma nätförhållanden kan annan utrustning påverkas. Vid nätimpedanser mindre än 0,3090 Ohm (Evolution P80 4 piston) 0,2874 Ohm (Evolution P90 6 piston), behöver man inte räkna med störning. Vänd dig i tveksamma fall till din elleverantör. Utrustningen ska vara tydligt märkt att den endast är passande till att användas på platser med en tillgänglig serviceströmcapacitet som är lik eller större än 100 A per fas. Detta gäller för modellerna Evolution P60 med 4-kolvad pump, Evolution P70 med 4-kolvad pump och Evolution P70 med 6-kolvad pump.

Buller-/vibrationsdata		P60	P70	P80	P70V6	P90V6
Bullernivåvärde förmedlas enligt EN 60335-2-79.						
Verktygets A-vägd ljudnivå är i typiska fall:						
Ljudtrycksnivå	dB(A)	78,2	75,1	75,1	74,6	76
Ljudeffektnivå	dB(A)	91,9	88,8	88,8	88,3	89,7
Osäkerhet K	dB	3	3	3	3	3

Använd hörselskydd!

Totala vibrationsemissionsvärden ah (vektorsumma ur tre rikningar) och osäkerhet K framtagna enligt EN 60335-2-79:

Vibrationsemissionsvärde a _n	m/s ²	1,515	1,350	1,745	0,483	1,281
Osäkerhet K	m/s ²	1,5	1,5	1,5	1,5	1,5

FI - Tekniset tiedot

Painepesuri		P60	P70	P80	P70V6	P90V6
Tuotenumero	Katso tuotenumero (arvokilpi) painepesurista					
Nimellisteho	kW	2,1	2,4	2,8	2,2	3,3
Suurin tulolämpötila	°C	40	40	40	40	40
Pienin vedentuotto	l/min	8,3	9	10	8	12,2
Sallittu paine	MPa	14,5	15	16	16	16
Mitattu paine	MPa	11	12	13	11	11
Nimellinen veden virtaus	l/min	7	7,5	8,5	7,5	10
Suurin tulopaine	MPa	0,7	0,7	0,7	0,7	0,7
Automaattinen pysäytystoiminto		•	•	•	•	•
Paino EPTA-menetellyn 01:2014 mukaisesti	kg	23,7	23,9	25,2	24,7	25,9
Turvaluokitus		☉/I	☉/I	☉/I	☉/I	☉/I
Sarjanumero	Katso tuotenumero (arvokilpi) painepesurista					

*Annetut arvot ovat voimassa nimellisjännitteelle [U] 230 V. Eri jännitteille ja malleille nämä arvot voivat vaihdella tietyissä maissa.

Käynnistysjaksot aiheuttavat lyhyitä jännitehäviöitä. Häiriöitä muihin laitteisiin / koneisiin voi esiintyä, jos verkkojärjestelmän olosuhteet ovat epäsuotuisat.

Järjestelmän impedanssin alapuolella 0,3090 Ohm (Evolution P80 4 piston) 0,2874 Ohm (Evolution P90 6 piston) ei ole odotettavissa toimintahäiriöitä. Ongel- matilanteissa ota yhteyttä laitteen valmistajaan. "

Laitteet on merkittävä selvästi soveltuviksi käytettäväksi vain tiloissa, joiden käyttövirta on vähintään 100 A / vaihe. Malleille Evolution P60 4 mäntä, Evolution P70 4 mäntä ja evolution P70 6 mäntä.

Melua / tärinää koskevat tiedot		P60	P70	P80	P70V6	P90V6
Äänen päästöarvot määritetään standardin EN 60335-2-79 mukaisesti.						
Tuotteen A-painotetut melutasot ovat tyypillisesti:						
Äänenpainetaso	dB(A)	78,2	75,1	75,1	74,6	76
Äänenvoimakkuustaso	dB(A)	91,9	88,8	88,8	88,3	89,7
Epävarmuuskerroin K	dB	3	3	3	3	3

Käytä kuulosuojaimia!

Tärinän kokonaisarvot ah (triaksivektorisumma) ja epävarmuus K määritettynä EN 60335-2-79:

Tärinän päästöarvo a _n	m/s ²	1,515	1,350	1,745	0,483	1,281
Epävarmuuskerroin K	m/s ²	1,5	1,5	1,5	1,5	1,5

IS - Tæknilegar upplýsingar

Háþrýstidæla		P60	P70	P80	P70V6	P90V6
Númer hlutar	Sjá númer hlutar (merkispjald) á háþrýstidælu					
Metið afl	kW	2,1	2,4	2,8	2,2	3,3
Mesta hitastig á vatni.	°C	40	40	40	40	40
Lágmarks vatnsflæði	l/min	8,3	9	10	8	12,2
Leyfilegur þrýstingur	MPa	14,5	15	16	16	16
Metinn þrýstingur	MPa	11	12	13	11	11
Metið flæði	l/min	7	7,5	8,5	7,5	10
Mesti inntaksþrýstingur	MPa	0,7	0,7	0,7	0,7	0,7
Autostop virkni		•	•	•	•	•
Þyngd samkvæmt EP-TA-Procedure 01:2014	kg	23,7	23,9	25,2	24,7	25,9
Verndarflokkur		☉/I	☉/I	☉/I	☉/I	☉/I
Raðnúmer	Sjá númer hlutar (merkispjald) á háþrýstidælu					

„Uppgefin gildi gilda fyrir nafnspennu [U] 230V. Þau gætu verið önnur fyrir aðra spennu eða tæki sem gerð eru fyrir tiltekin lönd. Upphafssnúningar vélarinnar valda spennufalli í skamma stund. Tækið gæti truflað önnur tæktæki ef óhagstæðar aðstæður í aðakerfinu eru fyrir hendi. Ekki þarf að búast við bilun við kerfisviðnám lægri en 0,3090 Ohm (Evolution P80 4 piston) 0,2874 Ohm (Evolution P90 6 piston). Ef þú ert í vafa vinsamlegast hafðu samband við rafmagnsveituna þína.“
Búnaðurinn verður að vera skýr merktur þannig að hann henti aðeins til notkunar í umhverfi með þjónustustraumsgetu sem er jafn eða meiri en 100 A á áfanga. Þetta á við um gerðirnar Evolution P60 4 stimpladælu, Evolution P70 4 stimpladælu og Evolution P70 6 stimpladælu.

Upplýsingar um hávaða/ titring		P60	P70	P80	P70V6	P90V6
Hávaðagildi fengin samkvæmt EN 60335-2-79.						
Dæmigerð A-vegin hávaðagildi tækisins eru:						
Hljóðþrýstingsstig	dB(A)	78,2	75,1	75,1	74,6	76
Hljóðafsstig	dB(A)	91,9	88,8	88,8	88,3	89,7
Óvissa K	dB	3	3	3	3	3

Notið heyrnarhlífar!

Heildargildi titrings ah (triax vektor summa) og óvissan K eru fengin samkvæmt EN 60335-2-79:

Titringsgildi a _n	m/s ²	1,515	1,350	1,745	0,483	1,281
Óvissa K	m/s ²	1,5	1,5	1,5	1,5	1,5

ES - Datos técnicos

Máquina de lavado de alta presión		P60	P70	P80	P70V6	P90V6
Número de artículo	Vea el número de artículo (placa de características) en la máquina de lavado de alta presión					
Potencia nominal	kW	2,1	2,4	2,8	2,2	3,3
Temperatura máxima del agua suministrada	°C	40	40	40	40	40
Caudal mínimo del agua suministrada.	l/min	8,3	9	10	8	12,2
Presión permisible	MPa	14,5	15	16	16	16
Presión nominal	MPa	11	12	13	11	11
Caudal nominal	l/min	7	7,5	8,5	7,5	10
Presión de entrada máxima	MPa	0,7	0,7	0,7	0,7	0,7
Función de autoparada		•	•	•	•	•
Peso según el procedimiento EPTA 01:2014	kg	23,7	23,9	25,2	24,7	25,9
Clase de protección		☉/I	☉/I	☉/I	☉/I	☉/I
Número de serie	Vea el número de artículo (placa de características) en la máquina de lavado de alta presión					

*Los valores proporcionados son válidos para una tensión nominal [U] de 230 V. Para diferentes tensiones y modelos para países específicos los valores pueden variar.

Los ciclos de inicio generan breves caídas de tensión. Podrán producirse interferencias con otros equipos/máquinas en caso de condiciones desfavorables de la red de distribución.

No se esperan averías para impedancias del sistema por debajo de 0,3090 Ohm (Evolution P80 4 piston) 0,2874 Ohm (Evolution P90 6 piston). En caso de dudas, póngase en contacto con su autoridad de abastecimiento."

El equipo debe estar claramente marcado como adecuado para su uso solo en establecimiento que tengan una capacidad de corriente de servicio igual o superior a 100 A por fase. Para el modelo Evolution P60 de 4 pistones, Evolution P70 de 4 pistones y evolution P70 de 6 pistones.

Información sobre ruidos/ vibraciones		P60	P70	P80	P70V6	P90V6
Valores de emisión de ruido determinados de conformidad con la norma EN 60335-2-79.						
Normalmente, los niveles de ruido ponderados del producto son:						
Nivel de presión acústica	dB(A)	78,2	75,1	75,1	74,6	76
Nivel de potencia acústica	dB(A)	91,9	88,8	88,8	88,3	89,7
Incertidumbre K	dB	3	3	3	3	3

¡Utilice protecciones auditivas!

Valores totales de vibración ah (suma vectorial triaxial) e incertidumbre K determinados de conformidad con la norma EN 60335-2-79:

Valor de emisión de vibraciones a _n	m/s ²	1,515	1,350	1,745	0,483	1,281
Incertidumbre K	m/s ²	1,5	1,5	1,5	1,5	1,5

IT - Dati tecnici

Idropulitrice		P60	P70	P80	P70V6	P90V6
Numero dell'articolo	Vedere il numero dell'articolo (targhetta) sull'idropulitrice					
Potenza nominale	kW	2,1	2,4	2,8	2,2	3,3
Massima temperatura di alimentazione	°C	40	40	40	40	40
Velocità di alimentazione minima	l/min	8,3	9	10	8	12,2
Pressione consentita	MPa	14,5	15	16	16	16
Pressione nominale	MPa	11	12	13	11	11
Portata nominale	l/min	7	7,5	8,5	7,5	10
Massima pressione di ingresso	MPa	0,7	0,7	0,7	0,7	0,7
Funzione di autostop		•	•	•	•	•
Peso secondo la procedura EPTA 01:2014	kg	23,7	23,9	25,2	24,7	25,9
Grado di protezione		Ⓜ/I	Ⓜ/I	Ⓜ/I	Ⓜ/I	Ⓜ/I
Numero di serie	Vedere il numero dell'articolo (targhetta) sull'idropulitrice					

*I valori indicati sono validi per una tensione nominale [U] di 230 V. Per tensioni e modelli diversi per paesi specifici, questi valori possono variare. I cicli di avviamento generano brevi cadute di tensione. In caso di condizioni sfavorevoli del sistema di rete si possono verificare interferenze con altre apparecchiature/macchine. Non si prevedono malfunzionamenti per impedenze del sistema inferiori a 0.3090 Ohm (Evolution P80 4 pistoni) 0.2874 Ohm (Evolution P90 6 pistoni). In caso di dubbi, contattare l'autorità di fornitura.
L'apparecchiatura deve essere chiaramente contrassegnata come idonea per l'uso solo in locali con una capacità di corrente di servizio uguale o superiore a 100 A per fase. Per il modello Evolution P60 a 4 pistoni, Evolution P70 a 4 pistoni ed evolution P70 a 6 pistoni.

Informazioni su rumore/vibrazioni		P60	P70	P80	P70V6	P90V6
Valori di emissione sonora determinati secondo EN 60335-2-79.						
In genere il livello di rumore ponderato A del prodotto è:						
Livello di pressione sonora	dB(A)	78,2	75,1	75,1	74,6	76
Livello di potenza sonora	dB(A)	91,9	88,8	88,8	88,3	89,7
Incertezza K	dB	3	3	3	3	3

Indossare protezioni acustiche!

Valori totali di vibrazione ah (somma del vettore triassiale) e incertezza K determinati secondo EN 60335-2-79:

Valore di emissione delle vibrazioni a_h	m/s ²	1,515	1,350	1,745	0,483	1,281
Incertezza K	m/s ²	1,5	1,5	1,5	1,5	1,5

PL - Dane techniczne

Myjka ciśnieniowa		P60	P70	P80	P70V6	P90V6
Numer artykułu	Patrz numer seryjny (tabliczka znamionowa) na myjce ciśnieniowej					
Moc znamionowa	kW	2,1	2,4	2,8	2,2	3,3
Temperatura maksymalna wody zasilającej	°C	40	40	40	40	40
Przepływ minimalny	l/min	8,3	9	10	8	12,2
Ciśnienie dopuszczalne	MPa	14,5	15	16	16	16
Ciśnienie znamionowe	MPa	11	12	13	11	11
Przepływ znamionowy	l/min	7	7,5	8,5	7,5	10
Ciśnienie maksymalne wody zasilającej	MPa	0,7	0,7	0,7	0,7	0,7
Funkcja AUTOSTOP		•	•	•	•	•
Waga (zgodnie z EPTA 01:2014)	kg	23,7	23,9	25,2	24,7	25,9
Klasa ochrony		Ⓜ/I	Ⓜ/I	Ⓜ/I	Ⓜ/I	Ⓜ/I
Numer seryjny	Patrz numer seryjny (tabliczka znamionowa) na myjce ciśnieniowej					

*Podane wartości obowiązują dla napięcia znamionowego [U] 230 V. Dla różnych napięć i modeli przeznaczonych dla poszczególnych krajów, wartości te mogą się różnić. Cykle rozruchowe generują krótkie spadki napięcia. Zakłócenia w pracy innych urządzeń / maszyn mogą wystąpić w przypadku niesprężających warunków w sieci. Zakłócenia nie powinny występować jeżeli impedancja systemu wynosi poniżej 0.3090 Ohm (Evolution P80 4 pistoni) 0.2874 Ohm (Evolution P90 6 pistoni). W razie wątpliwości skontaktuj się z dostawcą energii.
Spręż powinien być wyraźnie oznaczony jako nadający się do użytku tylko w pomieszczeniach o obciążalności prądowej równej lub większej niż 100 A na fazę. Do modelu Evolution P60 4-tłokowy, Evolution P70 4-tłokowy i Evolution P70 6-tłokowy.

Informacje o hałasie/wibracjach		P60	P70	P80	P70V6	P90V6
Wartości emisji dźwięku określone zgodnie z EN 60335-2-79						
Zazwyczaj, ważony poziom dźwięku A produktu to:						
Poziom ciśnienia akustycznego	dB(A)	78,2	75,1	75,1	74,6	76
Poziom mocy akustycznej	dB(A)	91,9	88,8	88,8	88,3	89,7
Niepewność pomiaru K	dB	3	3	3	3	3

Stosować słuchawki ochronne!

Sumaryczne wartości drgań ah (suma wektorów triax) i niepewność pomiaru K wyznaczona zgodnie z EN 60335-2-79:

Wartość emisji drgań a_h	m/s ²	1,515	1,350	1,745	0,483	1,281
Niepewność pomiaru K	m/s ²	1,5	1,5	1,5	1,5	1,5

PT - Dados técnicos

Lavadora de alta pressão		P60	P70	P80	P70V6	P90V6
Número identificador	Consulte o número identificador (placa de identificação) na lavadora de alta pressão					
Potência nominal	kW	2,1	2,4	2,8	2,2	3,3
Temperatura de alimentação máx.	°C	40	40	40	40	40
Taxa de fornecimento min.	l/min	8,3	9	10	8	12,2
Pressão permitida	MPa	14,5	15	16	16	16
Pressão nominal	MPa	11	12	13	11	11
Caudal nominal	l/min	7	7,5	8,5	7,5	10
Pressão de Entrada Máxima	MPa	0,7	0,7	0,7	0,7	0,7
Função de paragem automática		•	•	•	•	•
Peso de acordo com o procedimento EPTA 01:2014	kg	23,7	23,9	25,2	24,7	25,9
Classe de proteção		Ⓜ/I	Ⓜ/I	Ⓜ/I	Ⓜ/I	Ⓜ/I
Número de série	Consulte o número identificador (placa de identificação) na lavadora de alta pressão					

*Os valores dados são válidos para uma tensão nominal [U] de 230 V. Para tensões e modelos diferentes para países específicos, estes valores podem variar. Os ciclos iniciais geram breves quedas de tensão. Podem ocorrer interferências com outros equipamentos/máquinas em caso de condições desfavoráveis do sistema de rede. Não se espera mau funcionamento para impedâncias do sistema abaixo de 0.3090 Ohm (Evolution P80 4 pistoni) 0.2874 Ohm (Evolution P90 6 pistoni). Em caso de dúvida, entre em contacto com a sua autoridade fornecedora.
O equipamento deve ser claramente identificado como sendo adequado para uso apenas em instalações com uma capacidade de corrente de serviço igual ou superior a 100 A por fase. Para o modelo Evolution P60 4 pistão, Evolution P70 4 pistão e evolution P70 6 pistão.

Informações sobre ruído/vibração		P60	P70	P80	P70V6	P90V6
Valores de emissão sonora determinados de acordo com a EN 60335-2-79.						
Normalmente, os níveis de ruído com ponderação A do produto são:						
Nível de pressão sonora	dB(A)	78,2	75,1	75,1	74,6	76
Nível de potência sonora	dB(A)	91,9	88,8	88,8	88,3	89,7
Incerteza K	dB	3	3	3	3	3

Use proteção auditiva!

Valores totais de vibração ah (soma do vetor triax) e incertezza K determinados de acordo com EN 60335-2-79:

Valor de emissão de vibração a_h	m/s ²	1,515	1,350	1,745	0,483	1,281
Incerteza K	m/s ²	1,5	1,5	1,5	1,5	1,5

NL - Technische informatie

Hogedrukreiniger		P60	P70	P80	P70V6	P90V6
Artikelnummer	Zie het artikelnummer (typeplaatje) op de hogedrukreiniger					
Nominaal vermogen	kW	2,1	2,4	2,8	2,2	3,3
Toevoertemperatuur max.	°C	40	40	40	40	40
Toevoerscapaciteit min.	l/min	8,3	9	10	8	12,2
Toegestane druk	MPa	14,5	15	16	16	16
Geschatte druk	MPa	11	12	13	11	11
Geschatte stroomverbruik	l/min	7	7,5	8,5	7,5	10
Maximale toevoersdruk	MPa	0,7	0,7	0,7	0,7	0,7
Automatische stopfunctie		•	•	•	•	•
Gewicht volgens de EP-TA-Procedure 01:2014	kg	23,7	23,9	25,2	24,7	25,9
Beschermingsklasse		Ⓜ/I	Ⓜ/I	Ⓜ/I	Ⓜ/I	Ⓜ/I
Serienummer	Zie het serienummer (typeplaatje) op de hogedrukreiniger					

*De gegeven waarden zijn geldig voor een nominale spanning [U] van 230 V. Voor verschillende spanningen en modellen voor specifieke landen kunnen deze waarden variëren. Startcycli genereren korte spanningsvallen en er kan een storing optreden met andere apparatuur / machines in geval van ongunstige omstandigheden van het netsysteem. Er zijn geen storingen te verwachten voor systeemimpedanties onder 0.3090 Ohm (Evolution P80 4 pistoni) 0.2874 Ohm (Evolution P90 6 pistoni). Neem bij twijfel contact op met uw netwerkleverancier.
De apparatuur moet duidelijk worden gemarkeerd als zijnde alleen geschikt voor gebruik in gebouwen met een bedrijfsstroomcapaciteit gelijk aan of groter dan 100 A per fase. Voor model Evolution P60 4 pistoni, Evolution P70 4 pistoni en evolution P70 6 pistoni.

Geluids- en trillingsinformatie		P60	P70	P80	P70V6	P90V6
Geluidsuitstoot vastgesteld volgens EN 60335-2-79.						
Het A-gewogen geluidsdruk niveau van het product zijn doorgaans:						
Geluidsdruk niveau:	dB(A)	78,2	75,1	75,1	74,6	76
Geluidsterkteniveau	dB(A)	91,9	88,8	88,8	88,3	89,7
Onzekerheid K	dB	3	3	3	3	3

Draag gehoorbescherming!

Totale waarden van trillingen en Uncertainty K triax vector som) bepaald volgens EN 60335-2-79:

Trillingsuitstootwaarde a_h	m/s ²	1,515	1,350	1,745	0,483	1,281
Onzekerheid K	m/s ²	1,5	1,5	1,5	1,5	1,5

RU - Технические данные

Высоконапорный мощный прибор		P60	P70	P80	P70V6	P90V6
Номер артикула	См. номер артикула (фирменная табличка с техническими данными) на устройстве.					
Номинальная мощность	kW	2,1	2,4	2,8	2,2	3,3
Температура подаваемой воды (макс.)	°C	40	40	40	40	40
Количество подаваемой воды (мин.)	l/min	8,3	9	10	8	12,2
Давление напора (макс.)	MPa	14,5	15	16	16	16
Номинальное давление	MPa	11	12	13	11	11
Номинальный расход	l/min	7	7,5	8,5	7,5	10
Максимальное впускное давление	MPa	0,7	0,7	0,7	0,7	0,7
Функция автоостановки		•	•	•	•	•
Вес в соответствии с процедурой ЕРТА 01:2014 (Европейская ассоциация производителей электроинструментов)	kg	23,7	23,9	25,2	24,7	25,9
Класс защиты		⊕/I	⊕/I	⊕/I	⊕/I	⊕/I
Серийный номер	См. номер артикула (фирменная табличка с техническими данными) на устройстве.					

* Указанные значения действительны для номинального напряжения [U] 230 В. Для различных значений напряжения и моделей для конкретных стран эти значения могут отличаться.

При запуске циклов генерируются кратковременные перепады напряжения. При неблагоприятных условиях электросети могут возникать помехи для другого оборудования/устройств. При импедансе системы ниже 0.3090 Ohm (Evolution P80 4 piston) 0.2874 Ohm (Evolution P90 6 piston), неисправностей не ожидается. В случае сомнений, пожалуйста, свяжитесь с Вашим отделом энергоснабжения.

Оборудование должно иметь четкую маркировку как пригодное для использования только в помещениях с допустимым током обслуживания, равным или превышающим 100 А на фазу. Для модели Evolution P60 с 4 поршнями, Evolution P70 с 4 поршнями и Evolution P70 с 6 поршнями.

Информация о шуме/ вибрации		P60	P70	P80	P70V6	P90V6
Значения уровня шума определены в соответствии с EN 60335-2-79.						
Обычно уровни шума, рассчитанные по шкале А, являются следующими:						
Уровень звукового давления	dB(A)	78,2	75,1	75,1	74,6	76
Уровень мощности звука	dB(A)	91,9	88,8	88,8	88,3	89,7
Неопределенность К	dB	3	3	3	3	3
Носите средства защиты органов слуха!						
Суммарные значения вибрации ah (сумма триаксиальных векторов) и неопределенности К определяются в соответствии с EN 60335-2-79:						
Значение уровня вибрации a _h	m/s ²	1,515	1,350	1,745	0,483	1,281
Неопределенность К	m/s ²	1,5	1,5	1,5	1,5	1,5

FR - Données Techniques

Nettoyeur haute-pression		P60	P70	P80	P70V6	P90V6
Numéro de l'article	Voir le numéro d'article (plaque signalétique) sur le nettoyeur haute-pression					
Puissance nominale	kW	2,1	2,4	2,8	2,2	3,3
Température d'alimenta- tion max.	°C	40	40	40	40	40
Taux d'approvisionne- ment min.	l/min	8,3	9	10	8	12,2
Pression admissible	MPa	14,5	15	16	16	16
Pression nominale	MPa	11	12	13	11	11
Débit nominal	l/min	7	7,5	8,5	7,5	10
Pression d'entrée max- imale	MPa	0,7	0,7	0,7	0,7	0,7
Fonction autostop		•	•	•	•	•
Poids selon EP- TA-Procédure 01: 2014	kg	23,7	23,9	25,2	24,7	25,9
Classe de protection		⊕/I	⊕/I	⊕/I	⊕/I	⊕/I
Numéro de série	Voir le numéro d'article (plaque signalétique) sur le nettoyeur haute-pression					

* Les valeurs indiquées sont valables pour une tension nominale [U] de 230 V. Pour différentes tensions et modèles d'autres pays spécifiques, ces valeurs peuvent varier.

Les cycles de démarrage génèrent de courtes chutes de tension. Des interférences avec d'autres équipements / machines peuvent survenir en cas de conditions défavorables du réseau d'alimentation. Des dysfonctionnements ne sont pas à prévoir pour des impédances du système inférieures à 0.3090 Ohm (Evolution P80 4 piston) 0.2874 Ohm (Evolution P90 6 piston).

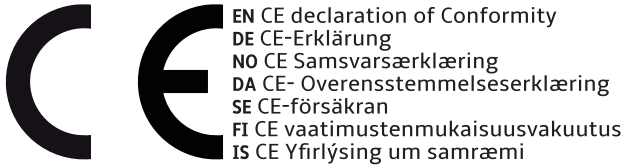
En cas de doute, veuillez contacter votre autorité d'approvisionnement. *

L'équipement doit être clairement indiqué comme étant apte à être utilisé dans des locaux ayant une capacité de courant de service égale ou supérieure à 100 A par phase. Pour modèle Evolution P60 4 pistons, Evolution P70 4 pistons et evolution P70 6 pistons.

Informations sur le bruit/ vibrations		P60	P70	P80	P70V6	P90V6
Valeurs d'émission sonore déterminées conformément à la norme EN 60335-2-79.						
Les niveaux de bruit pondérés A du produit sont généralement les suivants:						
Niveau de pression acoustique	dB(A)	78,2	75,1	75,1	74,6	76
Niveau de puissance sonore	dB(A)	91,9	88,8	88,8	88,3	89,7
Incertitude K	dB	3	3	3	3	3

Portez une protection auditive!

Valeurs totales de vibration ah (somme vectorielle triax) et incertitude K déterminées conformément à la norme EN 60335-2-79:						
Valeur d'émission de vibrations a _h	m/s ²	1,515	1,350	1,745	0,483	1,281
Incertitude K	m/s ²	1,5	1,5	1,5	1,5	1,5



EN CE declaration of Conformity
 DE CE-Erklärung
 NO CE Samsvarsærklæring
 DA CE- Overensstemmelseserklæring
 SE CE-försäkran
 FI CE vaatimustenmukaisuusvakuutus
 IS CE Yfirlýsing um samræmi

ES Declaración de conformidad CE
 IT Dichiarazione di conformità CE
 PL Deklaracja zgodności CE
 PT Declaração de conformidade CE
 NE CE-conformiteitsverklaring
 FR Déclaration de conformité CE
 RU Декларация соответствия CE



ENCE Declaration of Conformity explains the following conformity according to EU directives and norms for high pressure cleaner model: DECE Konformitätserklärung erklärt die folgende Konformität gemäß EU-Richtlinien und Normen für das Hochdruckreinigermodell: NOCE Samsvarsærklæring som forklarer følgende overensstemmelse i henhold til EU-direktiver og standarder for høytrykksvasker, modell: DACE Overensstemmelseserklæring der forklarer følgende overholdelse i henhold til EU direktiver og standarder for højtrykksvaskemodell: SECE-försäkran förklarar följande överensstämmelse enl. EU-direktiv och standarder för artikeln: FICE-vaatimustenmukaisuusvakuutus selittää seuraavan EU:n direktiivien ja korkealla paineella toimivien pesurimallien normien mukaisuuden: ISCE Yfirlýsing um samræmi útskýrir eftirfarandi samræmi samkvæmt Evróputilskipunum og venjum er varða háþrýstidælar: ES La declaración de conformidad de la CE exige el cumplimiento de las directivas y las normas de la UE para el modelo de máquina de lavado de alta presión: IT La Dichiarazione di conformità CE illustra la seguente conformità secondo le direttive e le norme UE per il modello di pulitore ad alta pressione: PTA Declaração de conformidade da CE explica a seguinte conformidade, de acordo com as diretrizes e normas da UE para o modelo de lavadora de alta pressão: PL Deklaracja zgodności CE określa zgodność z dyrektywami i normami UE dla modelu myjki wysokociśnieniowej: NL De CE-conformiteitsverklaring stelt de volgende conformiteit volgens EU-richtlijnen en normen voor hogedrukreinigers vast: FR La déclaration de conformité CE explique la conformité suivante conformément aux directives et normes de l'UE pour le modèle du nettoyeur haute pression: RU Декларация соответствия CE объясняет следующее соответствие согласно директивам и нормам ЕС для моделей очистителей высокого давления:

AVA Evolution P60 / P70 / P80 / P90

(2006/42/EC)(2006/95/EC)(2004/108/EC)(2011/65/EU)

(EN 55014-1)(EN 55014-2)(EN 60335-1)EN 60335-2-79)(EN 61000-3-2)
 (EN 61000-3-11)

EN Applied conformity evaluation method: DE Angewandte Konformitätsbewertungsmethode:
 NO Anvendt overensstemmelsesvurderingsmetode: DA Anvendt overensstemmelsesvurderingsmetode:
 SE Tillämpade harmoniserade normer: FI Käytetty vaatimustenmukaisuuden arviointimenetelmä:
 IS Aðferð sem notuð var til að meta samræmið: ES Método de evaluación de conformidad aplicado:
 IT Metodo di valutazione della conformità applicato: PT Método de avaliação de conformidade aplicado:
 PL Zastosowana metoda oceny zgodności: NL De toegepaste methode voor evaluatie van conformiteit:
 FR Méthode d'évaluation de la conformité appliquée: RU Применяемый метод оценки соответствия:
 EN Appendix NO Vedlegg SE Appendiks IS viðauka IT Allegato PL łą cznik FR Annexe
 DE Anhang DA Appendiks FI liite ES apéndice PT apéndice NL Bijlage RU приложение



EN Sound power level DE Schalleistungspegel NO Lydstyrke DA Lydeffektniveau SE Bullernivå FI Äänitehotaso
 IS Hljóðafli stig ES Nivel de potencia acústica IT Livello di potenza Sonora PT Nível de potência sonora PL Poziom
 mocy akustycznej NL Geluidsvermogensniveau FR Niveau de puissance acoustique RU й уровень звуковой мощности

EN Measured DE Gemessen NO Målt DA Målt SE Uppmätt
 FI Mitattu IS Mælt ES Medido IT Misurato PT Medido
 PL Zmierzony NL Gemeten FR Mesuré RU Замеренный
 EN Guaranteed DE Garantiert NO Garantert DA Garanteret
 SE Garanterad FI Taattu IS Tryggt ES Garantizado
 IT Garantito PT Garantido PL Gwarantowany NL
 Gegarandeerd FR Garanti RU Гарантированный

92 dB (A)

95 dB (A)

EN Person in charge of the technical file: DE Verantwortlicher für die technische Dokumentation NO Person
 med ansvar for den tekniske filen: DA Person med ansvar for den tekniske fil: SE: Person med ansvar för den
 tekniska filen FI Teknisestä dokumentoinnista vastaava henkilö: IS Ábyrgðarmaður á tæknilegum skjölum: ES
 Persona responsable del archivo técnico: IT Responsabile della scheda tecnica: PT Responsável pelo processo
 técnico: PL Osoba odpowiedzialna za dokumentację techniczną: NL De eindverantwoordelijke van het technisch
 document: FR Responsable du dossier technique: RU Лицо, ответственное за техническую документацию:

AVA of Norway A/S
 Morten Torlei
 Storebotn 67
 5309 Kleppestrø
 Norway

Morten Torlei

CEO

AVA of Norway A/S



