



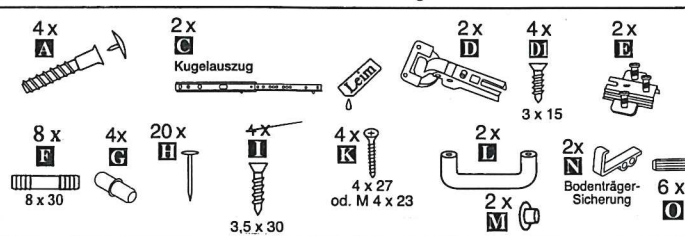
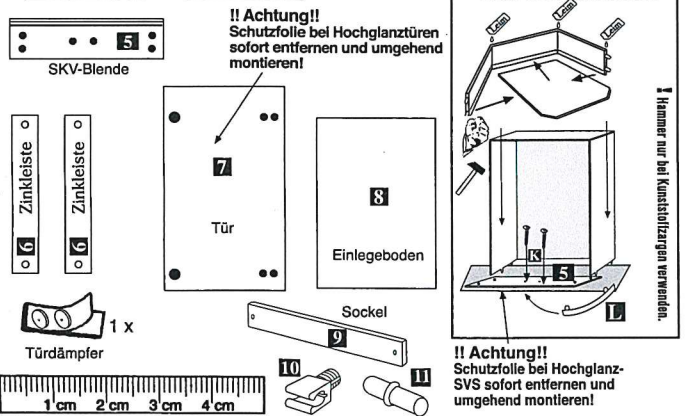
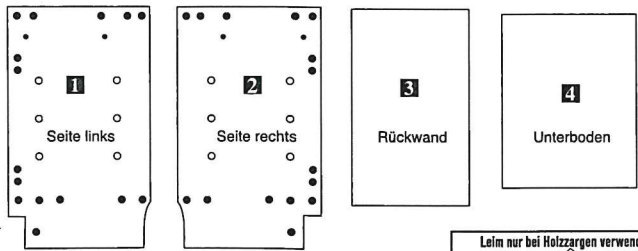
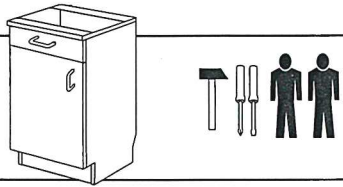
Küchenblock
WHITE CLASSIC
102-03-300-006

Montageanleitungen:

Anrichte 50
Herdumbau
Spülenunterbau 100
Hänger 100
Hänger 50
KS-Umbau
Apothekerschrank

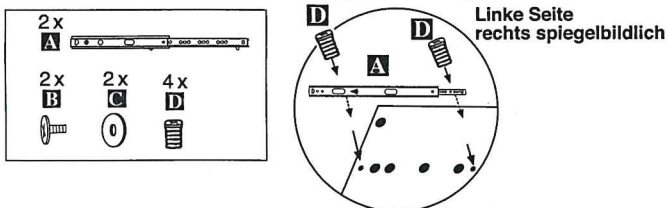
Montage-Anleitung

Unterschrank mit 1 Tür (Seiten ausgeklinkt)

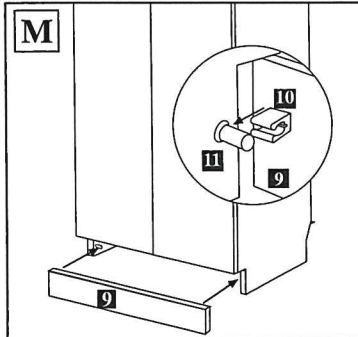
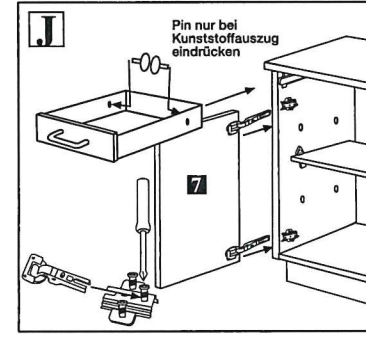
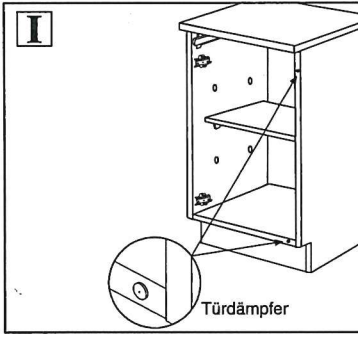
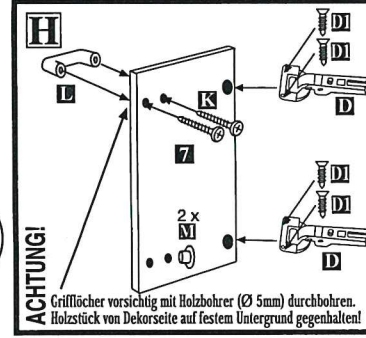
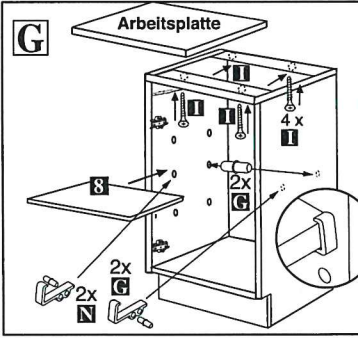
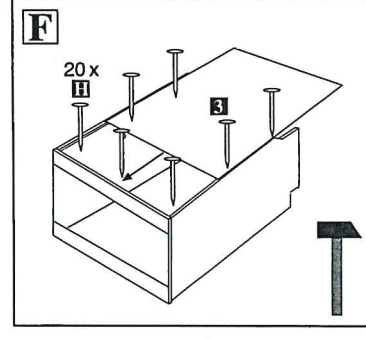
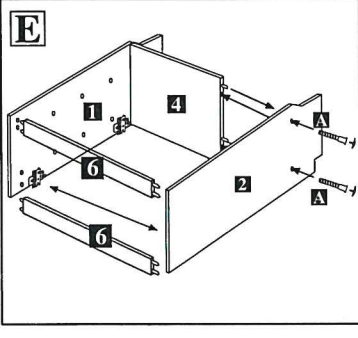
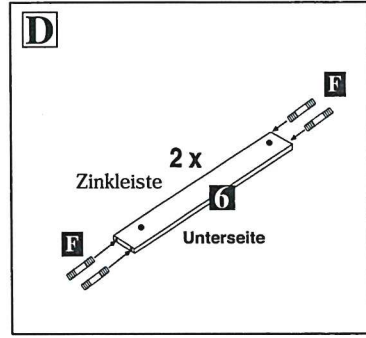
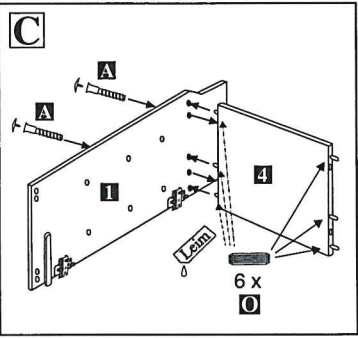
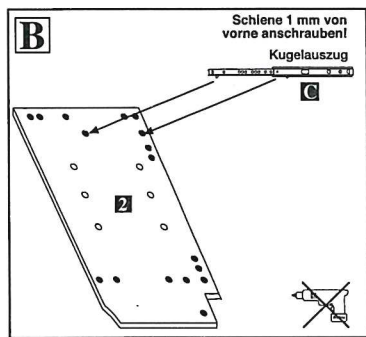
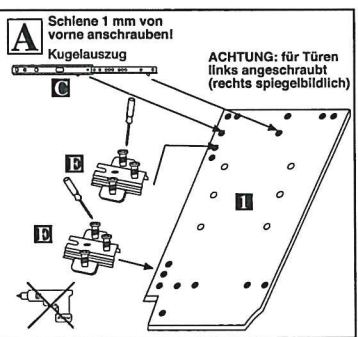
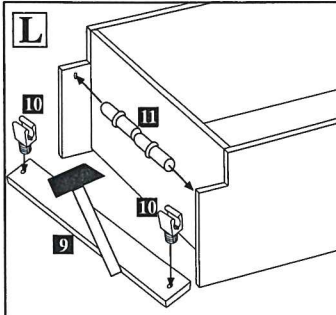
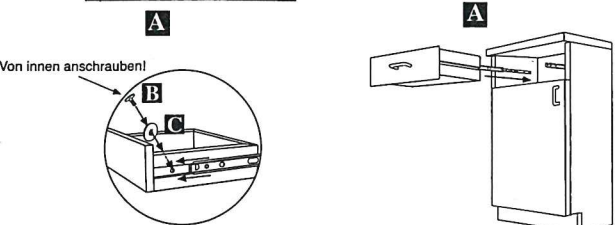


Technische Änderungen vorbehalten. Einzelteile vor Montagebeginn prüfen. Kein Schadensersatz bei unsachgemäßer Montage sowie mit fehlerhaften Teilen.

Montage-Anleitung nur für den Kugelauszug

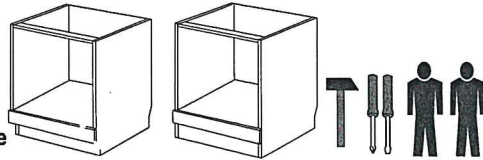


1. Montageweg: Schraube D in das 1. Loch von LINKS
 2. Montageweg: Schraube D in das 3. Loch von RECHTS

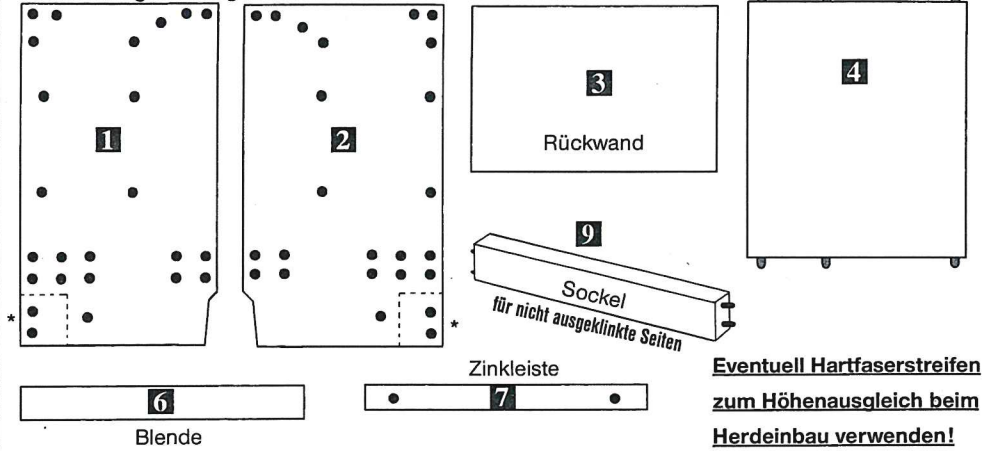


Montage-Anleitung Herdumbau

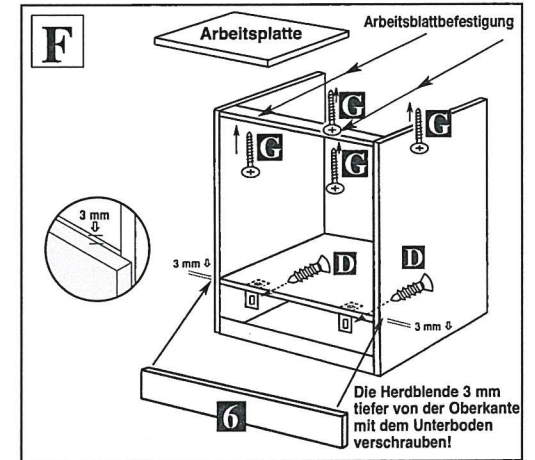
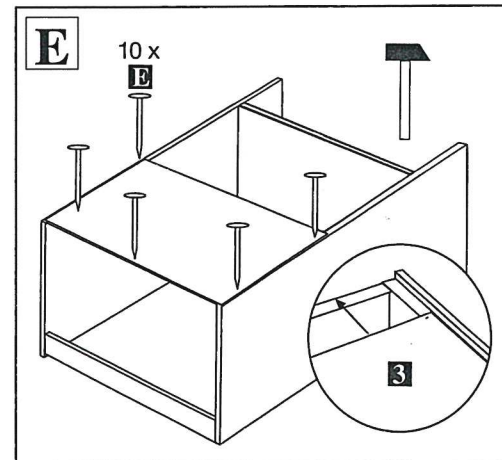
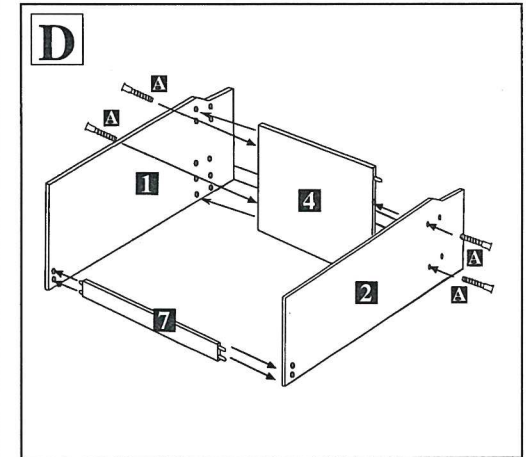
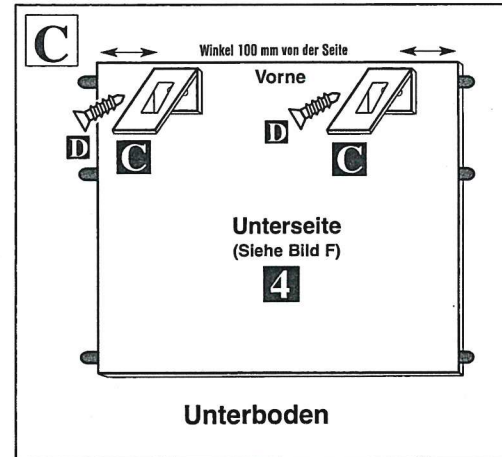
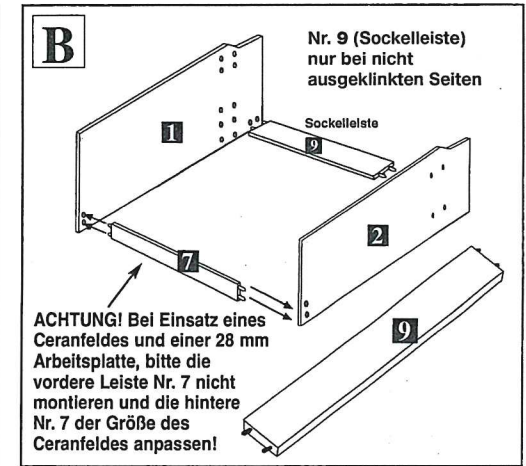
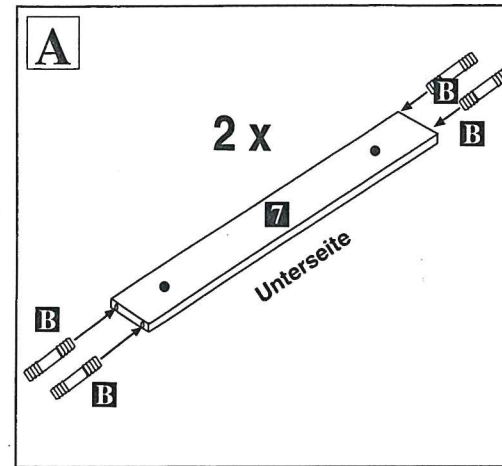
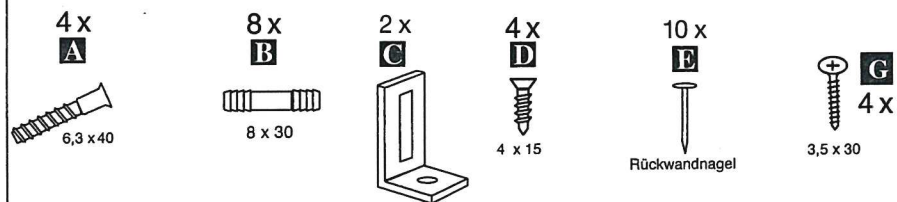
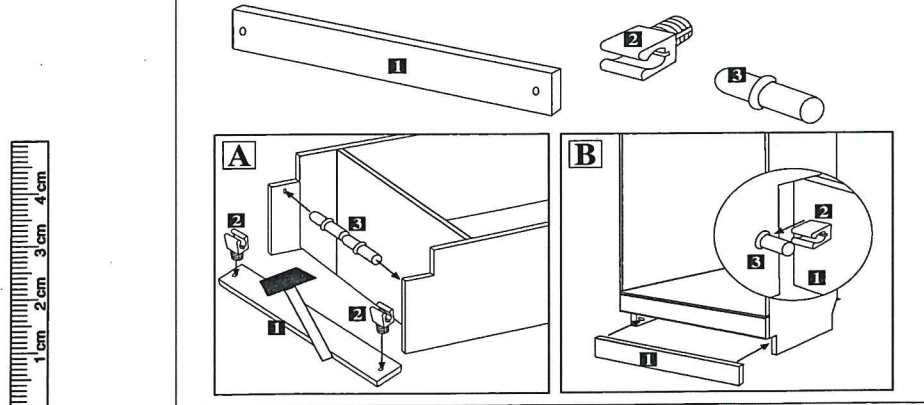
Technische Änderungen vorbehalten
Kein Schadensersatz bei unsachgemäßer Montage



* Ausklüpfung bei ausgeklünten Seiten

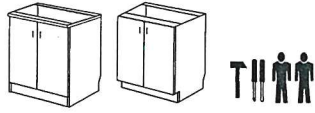


Montage-Anleitung « Sockelleiste » nur für ausgeklünte Seiten



Montage-Anleitung Spülenunterbau (Block) mit 2 Türen

Technische Änderungen vorbehalten.
Kein Schadensersatz bei unsachgemäßer Montage.



Seite links Seite rechts

Rückwand **3** 1 x

Mittelpfosten **5**

Zinkleiste - Unterseite **6** 1 x

Dekor vorne

* Ausklinkung bei ausgeklinkten Seiten

Sockel **8** Für nicht ausgeklinkte Seiten
oder
Sockel **8** Für ausgeklinkte Seiten

1 x Zinkleiste - Unterseite **6**

Unterboden **7**

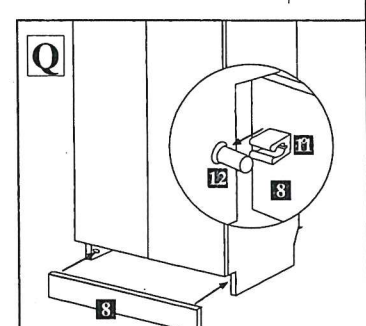
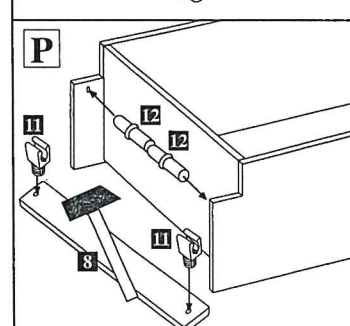
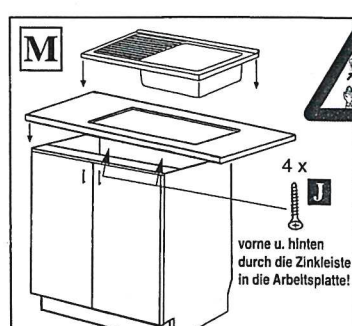
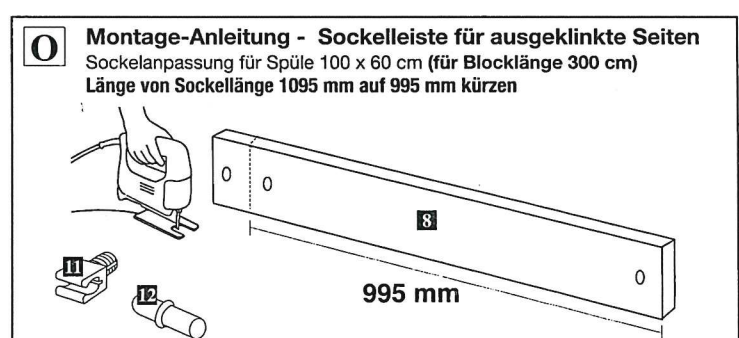
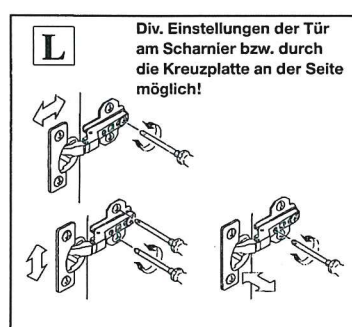
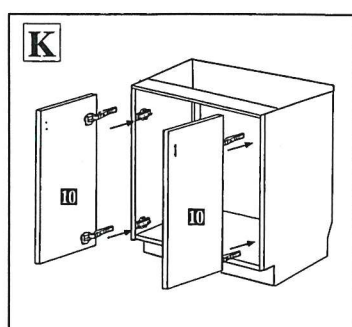
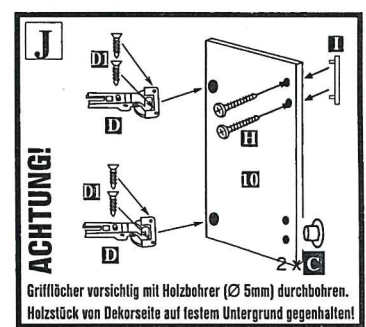
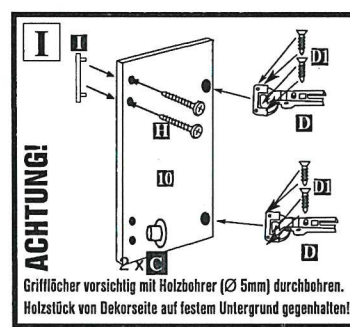
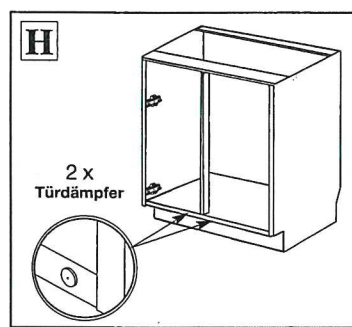
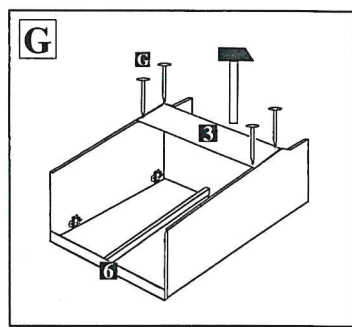
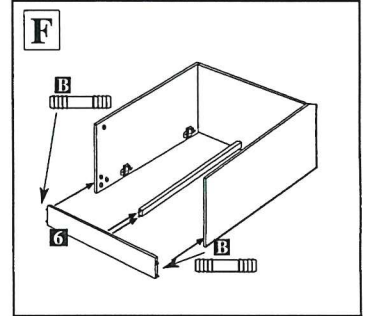
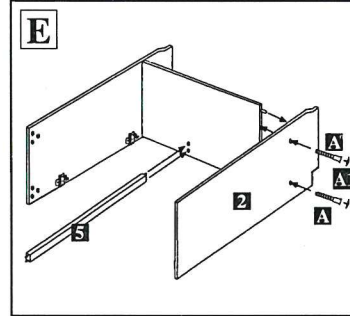
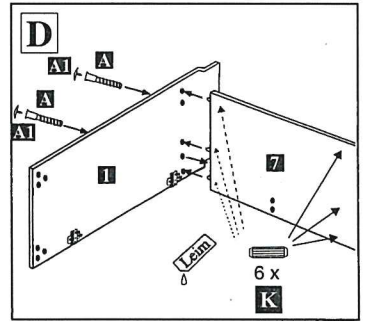
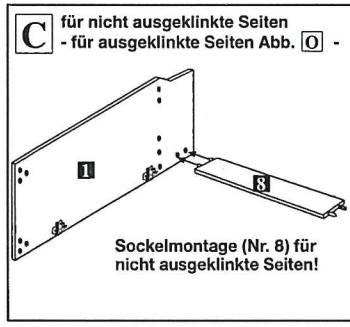
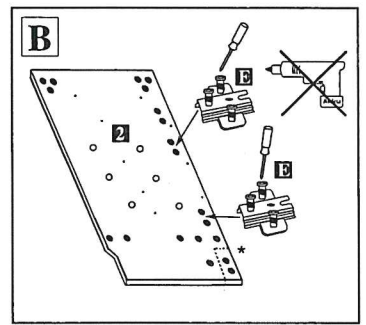
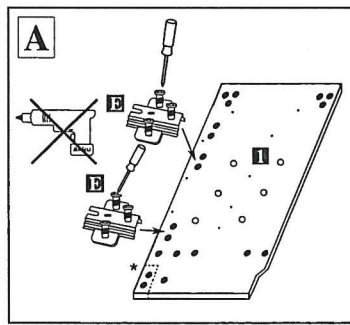
Tür rechts u. links **10** 2 x

2 x Türdämpfer

4 x **A** 7 x 42 4 x **A1** 8 x 30 4 x **B** 8 x 30 4 x **D** 3,5 x 15 8 x **D1** 3,5 x 15 4 x **C** 4 x **I** 3,5 x 30 für Arbeitsplatte

18 x **G** 4 x **H** 4 x 27 od. M 4 x 23 2 x **I** 6 x **K** **Leim**

1 cm 2 cm 3 cm 4 cm

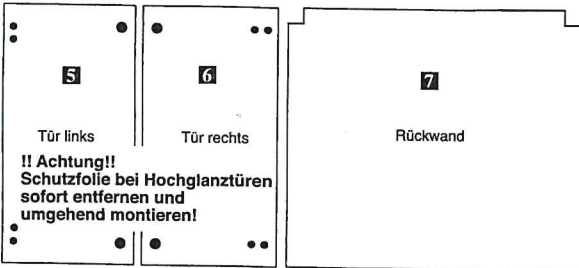
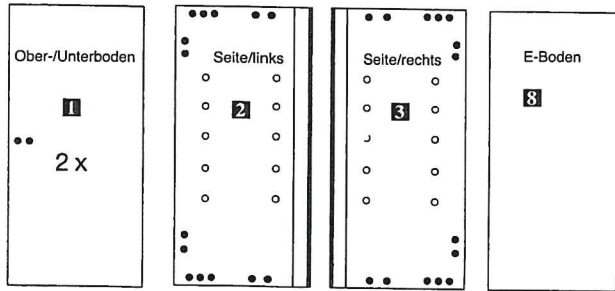


Technische Änderungen vorbehalten. Einzelteile vor Montagebeginn prüfen.
Kein Schadensersatz bei unsachgemäßer Montage sowie mit fehlerhaften Teilen.

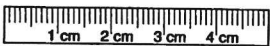
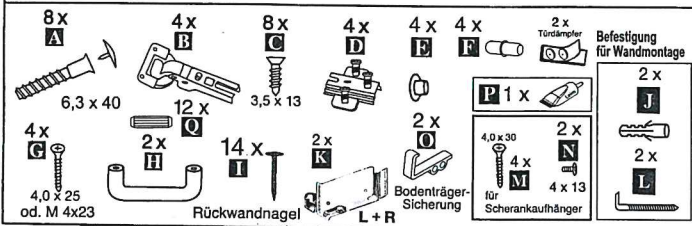
Montageschritt Bild H beachten!

Montage-Anleitung
Hängeschrank 100
mit 2 Türen

Technische Änderungen vorbehalten.
Kein Schadensersatz bei unsachgemäßer Montage

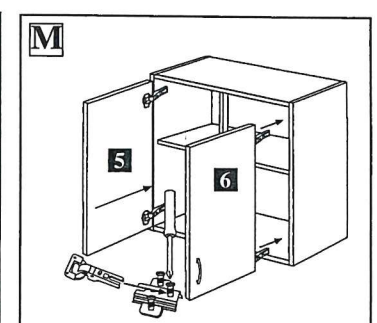
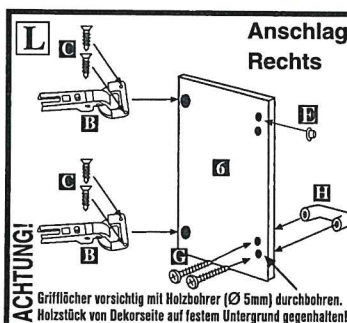
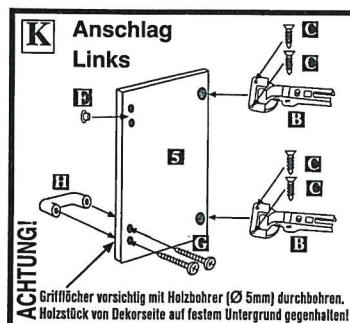
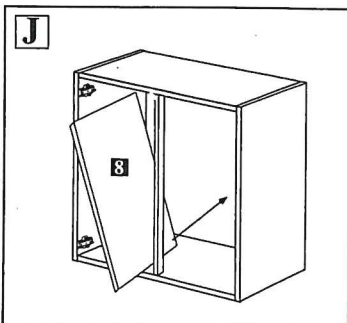
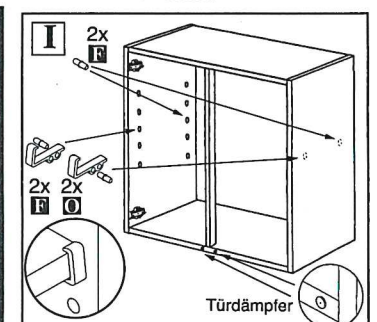
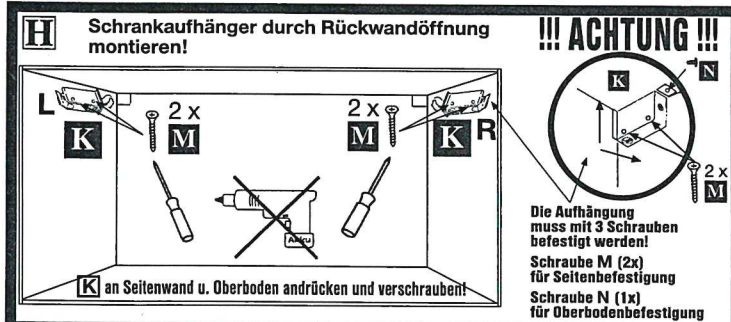
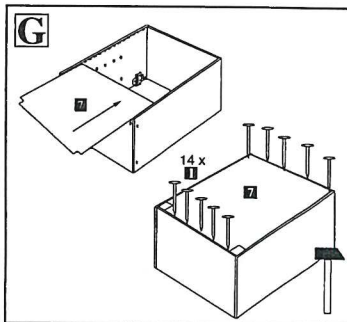
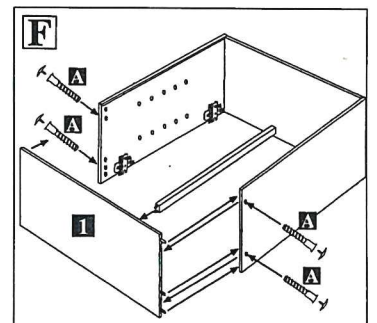
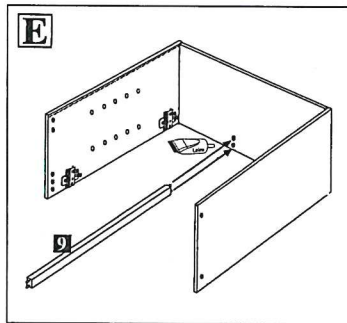
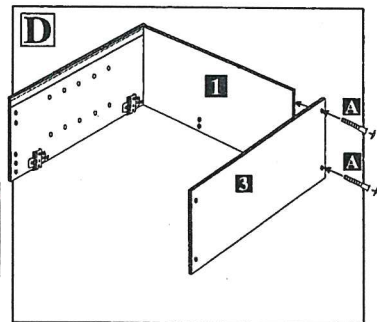
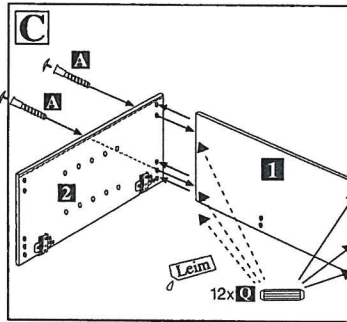
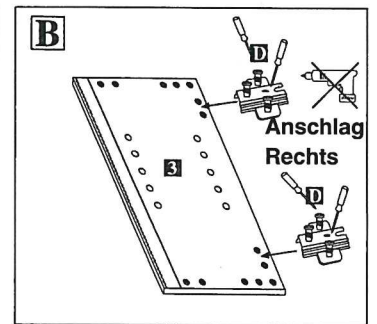
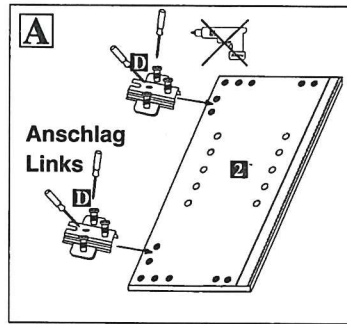


!! Achtung!!
Schutzfolie bei Hochglanztüren
sofort entfernen und
umgehend montieren!



! Nur bei fachgerechter Montage der Hänger bzw. der Wandmontage !
! mit den mitgelieferten Montageteilen besteht Herstellergarantie !

Technische Änderungen vorbehalten. Einzelteile vor Montagebeginn prüfen. Kein Schadensersatz bei unsachgemäßer Montage sowie mit fehlerhaften Teilen.



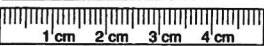
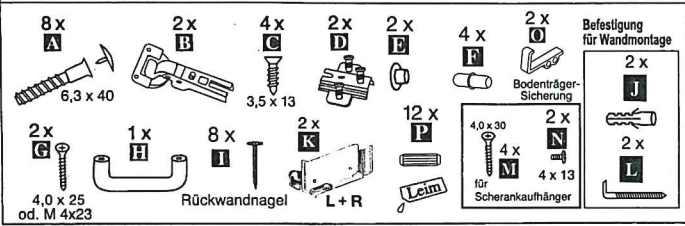
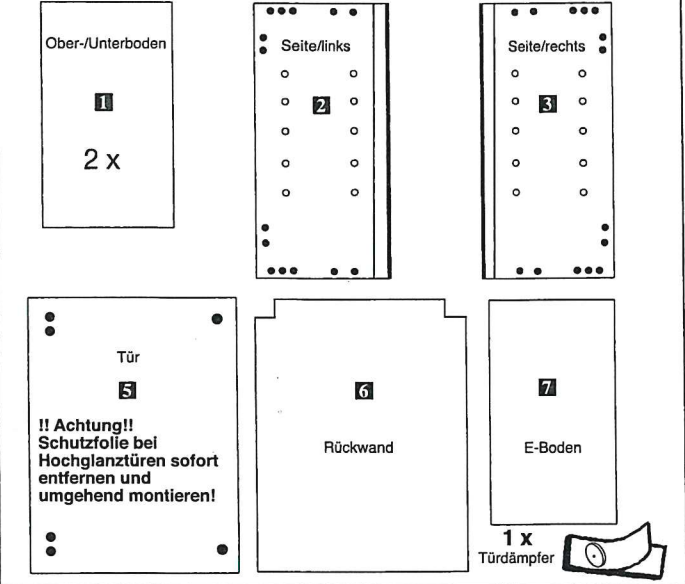
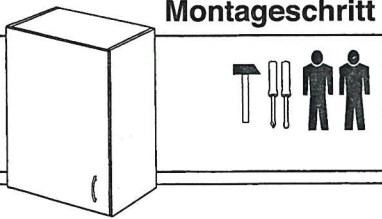
WICHTIG! Inhalt: Hängeschrank
Vor dem Aufbau beide Artikel nach Stückliste der Montage-Anleitung sortieren und nacheinander aufbauen!

ACHTUNG!
Fachkundige Montage erforderlich. Unsachgemäße Montage kann zu Unfällen führen; Möbel/Gegenstand könnte kippen oder umfallen. Achten Sie darauf, dass Sie Schrauben/Beschläge entsprechend der Wand-/Deckenbeschaffenheit und mit ausreichender Tragfähigkeit verwenden. Erkundigen Sie sich gfs. beim Eisenwarenfachhandel.

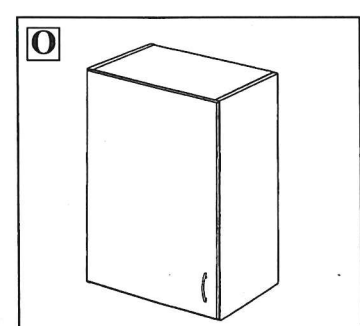
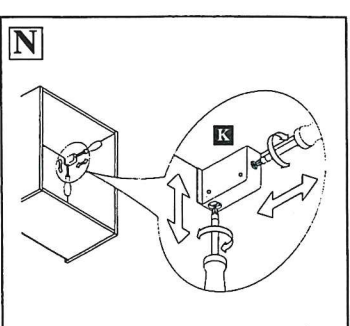
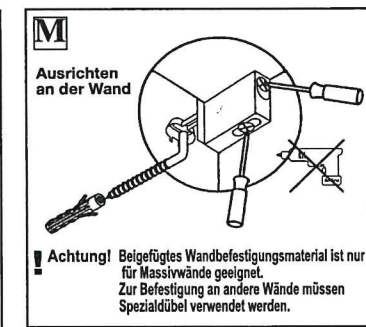
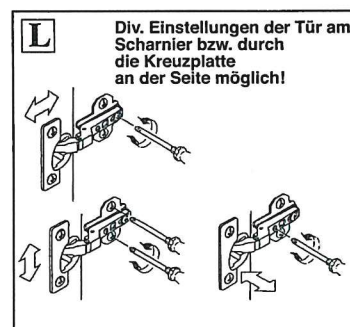
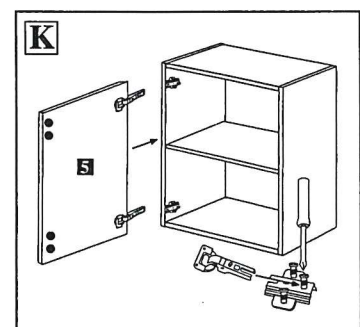
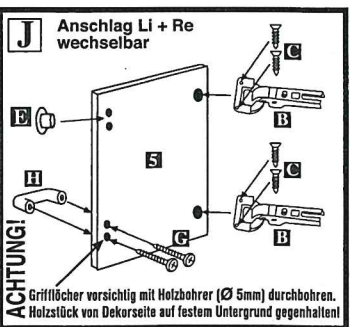
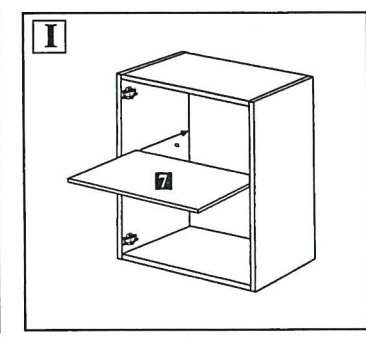
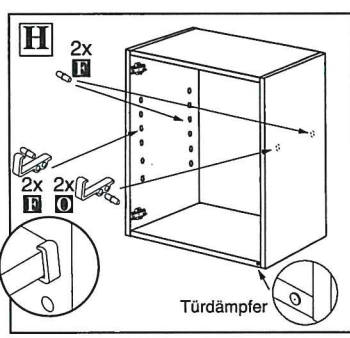
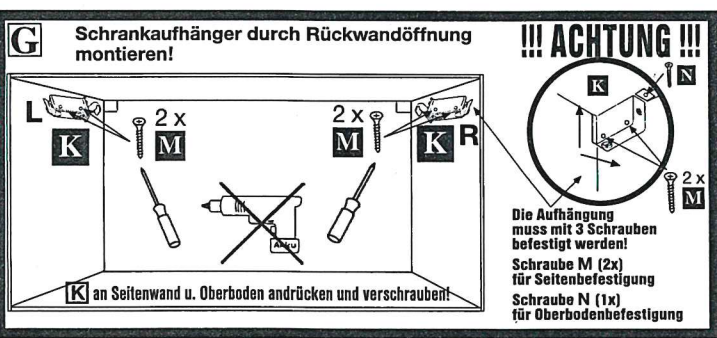
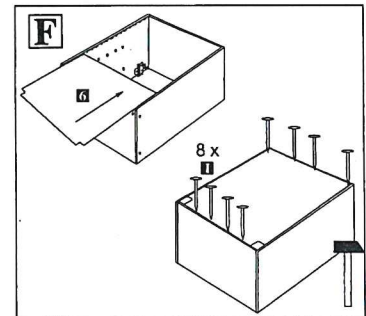
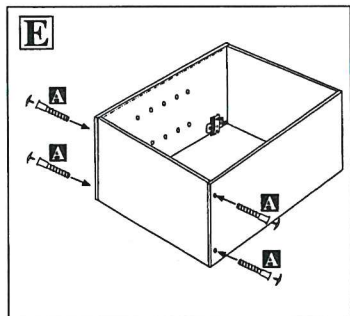
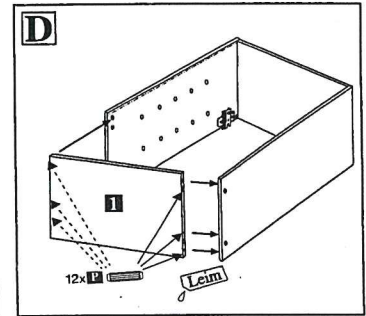
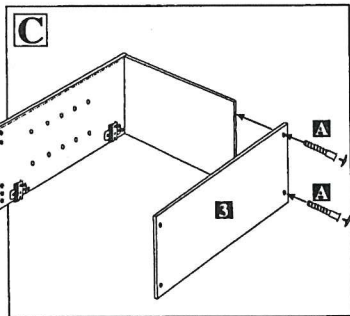
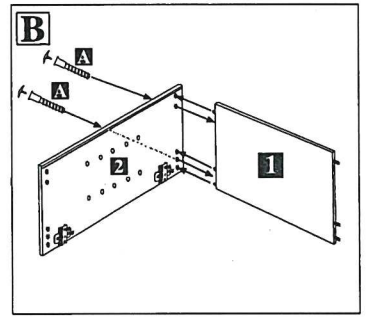
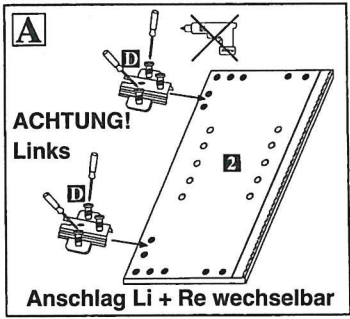
Montageschritt Bild G beachten!

Montage-Anleitung
Hängeschrank
mit 1 Tür

Technische Änderungen vorbehalten
Kein Schadensersatz bei unsachgemäßer Montage



! Nur bei fachgerechter Montage der Hänger bzw. der Wandmontage !
! mit den mitgelieferten Montageteilen besteht Herstellergarantie !



WICHTIG!
Inhalt: Hängeschrank
Vor dem Aufbau beide Artikel nach Stückliste der Montage-Anleitung sortieren und nacheinander aufbauen!

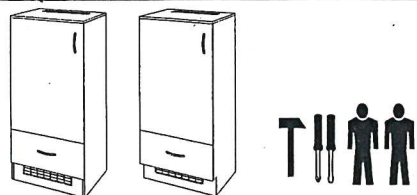
Technische Änderungen vorbehalten.
Einzelteile vor Montagebeginn prüfen.
Kein Schadensersatz bei unsachgemäßer Montage sowie mit fehlerhaften Teilen.

ACHTUNG!
Fachkundige Montage erforderlich.
Unsachgemäße Montage kann zu Unfällen führen; Möbel/Gegenstand könnte kippen oder umfallen. Achten Sie darauf, dass Sie Schrauben/Beschläge entsprechend der Wand-/Deckenbeschaffenheit und mit ausreichender Tragfähigkeit verwenden. Erkundigen Sie sich gfs. beim Eisenwarenfachhandel.

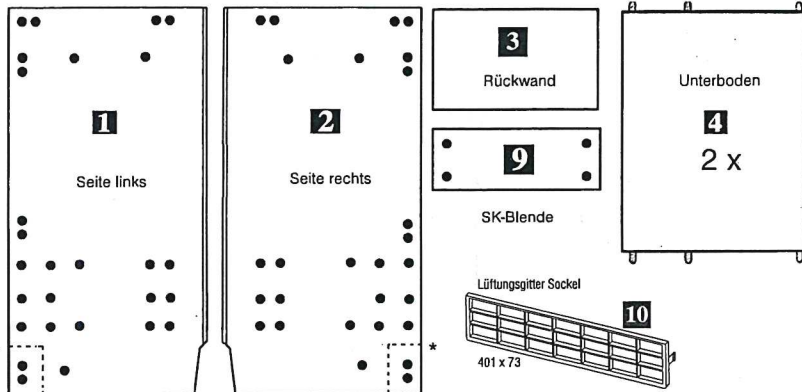
Montage-Anleitung

Kühlschranksbau 135 cm

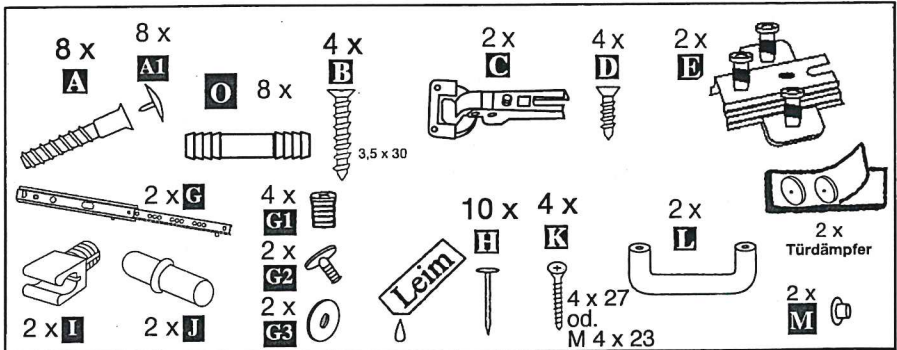
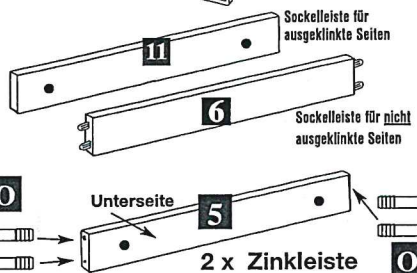
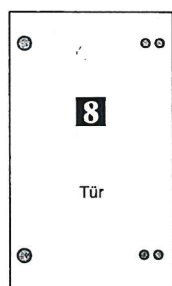
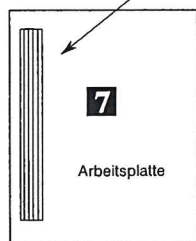
mit Schubkasten halbhoch



* Ausklüftung bei ausgeklüfteten Seiten

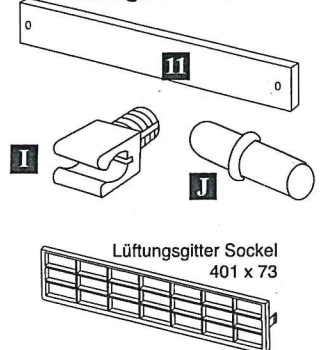


7b Lüftungsgitter



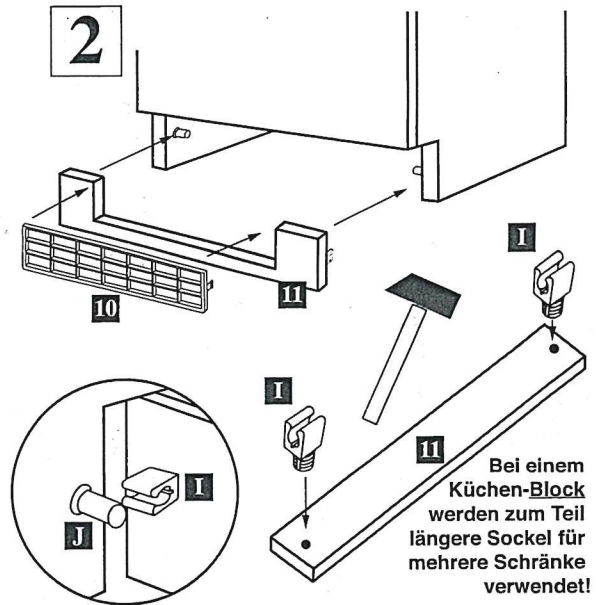
Technische Änderungen vorbehalten. Einzelteile vor Montagebeginn prüfen. Kein Schadensersatz bei unsachgemäßer Montage sowie mit fehlerhaften Teilen.

1 Montageanleitung Sockelleiste nur für ausgeklüftete Seiten



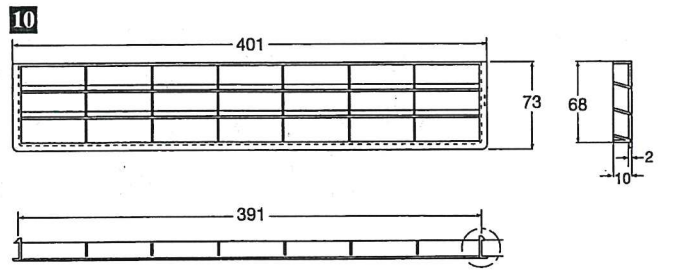
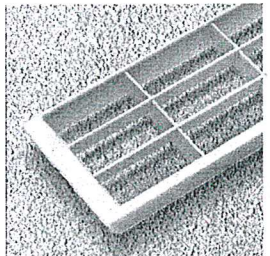
Bei ausgeklüfteten Seiten sind die Sockel für den Küchenblock im Kühlschrankbau enthalten

2

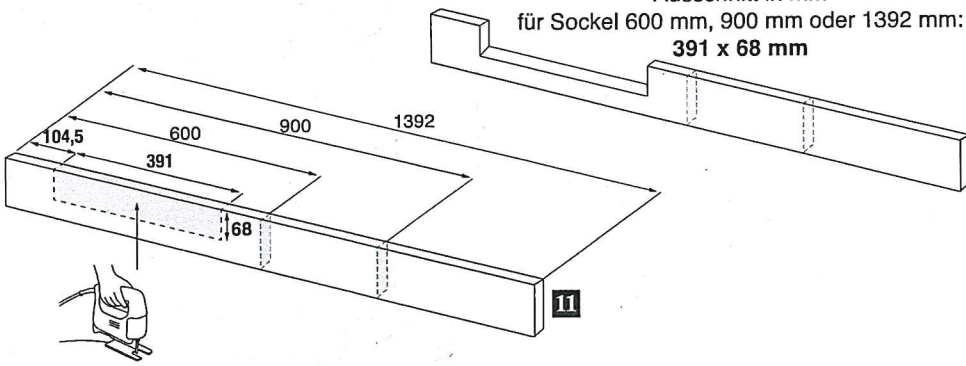


Bei einem Küchen-Block werden zum Teil längere Sockel für mehrere Schränke verwendet!

Lüftungsgitter für den Sockelausschnitt beim Kühlschrank bzw. bei der Kühl-Gefrierkombination

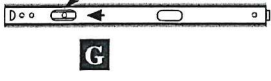


Ausschnitt in mm für Sockel 600 mm, 900 mm oder 1392 mm: 391 x 68 mm




A **Montage Schubkastenauszug**

1. Montageweg:
Schraube G1 in das
1. Loch von LINKS



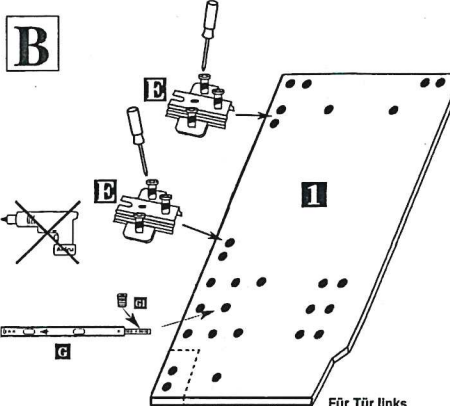
G

2. Montageweg:
Schraube G1 in das 3. Loch
von RECHTS



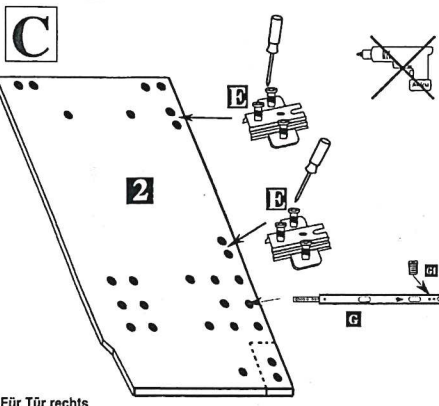
G

B



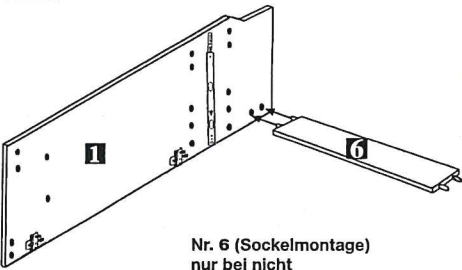
Für Tür links
angeschraubt

C



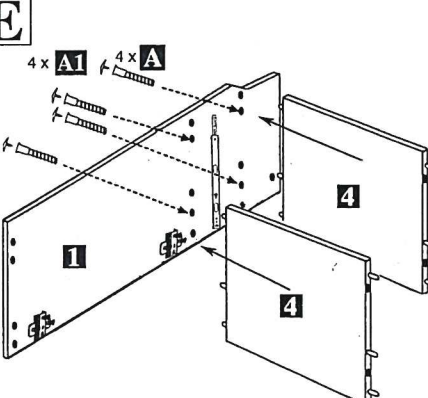
Für Tür rechts
angeschraubt

D



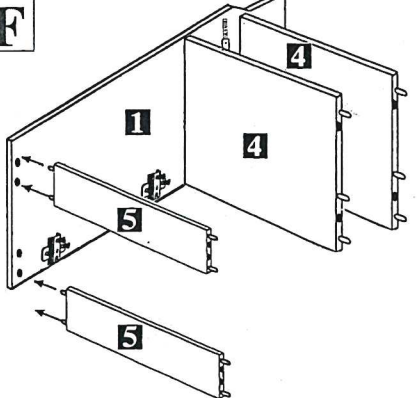
Nr. 6 (Sockelmontage)
nur bei nicht
ausgeklinten Seiten

E

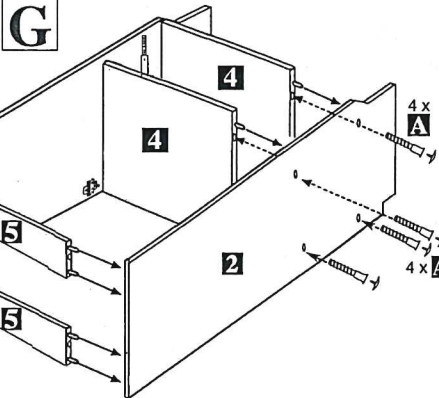


4 x A1 4 x A

F



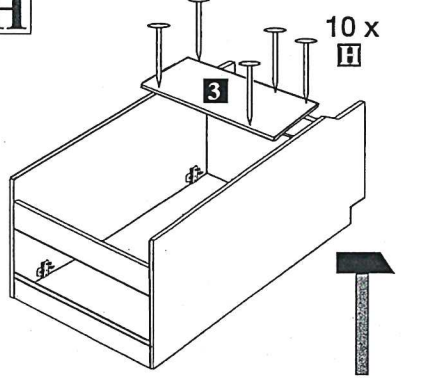
G



4 x A

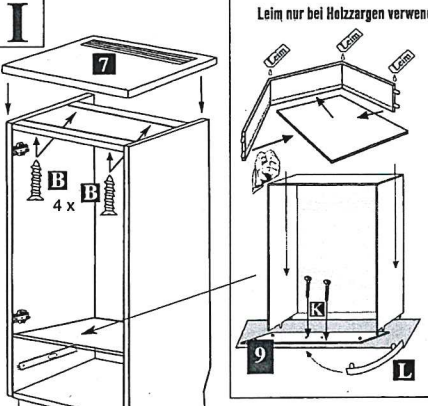
4 x A1

H



10 x H

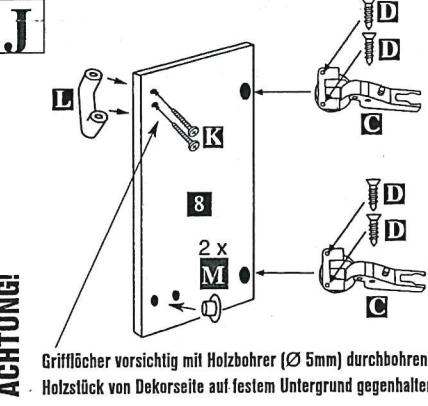
I



Leim nur bei Holzarten verwenden!

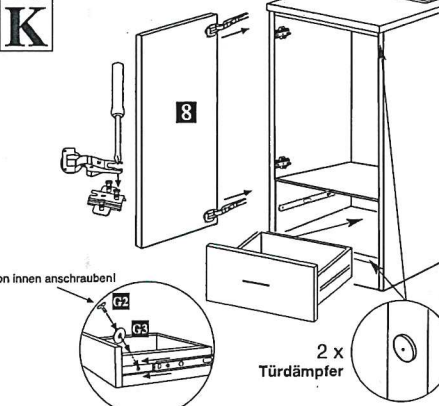
4 x B

J



ACHTUNG!
Grifflöcher vorsichtig mit Holzbohrer (Ø 5mm) durchbohren.
Holzstück von Dekorseite auf festem Untergrund gegenhalten!

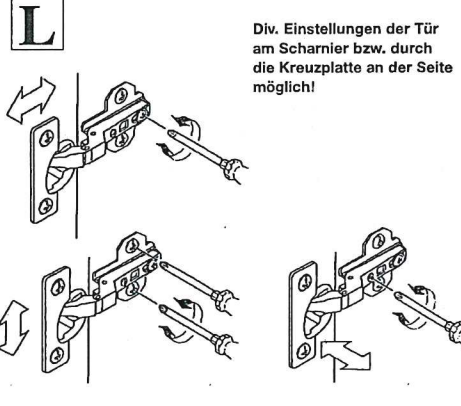
K



Von Innen anschrauben!

2 x Türdämpfer

L

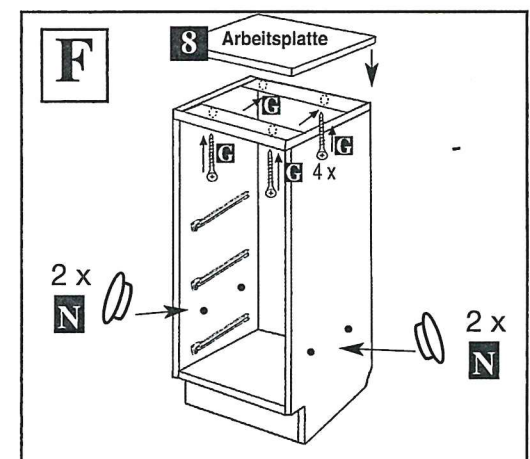
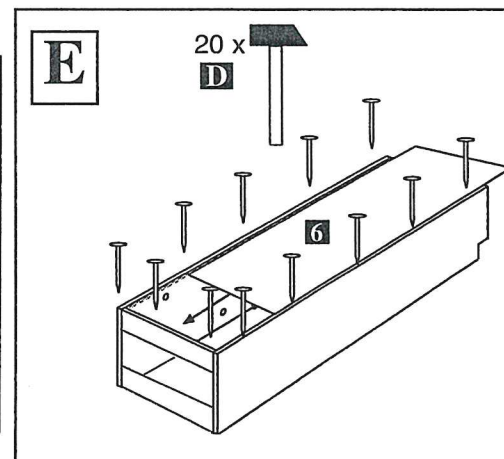
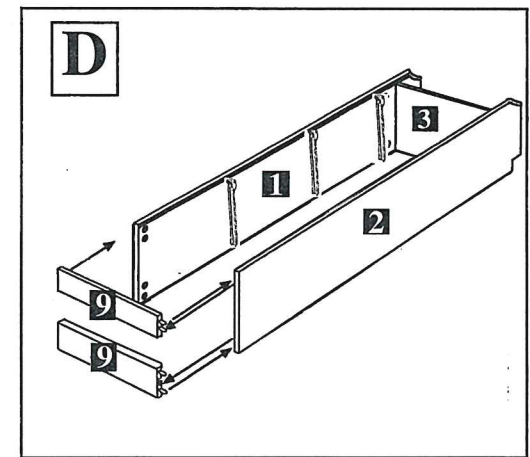
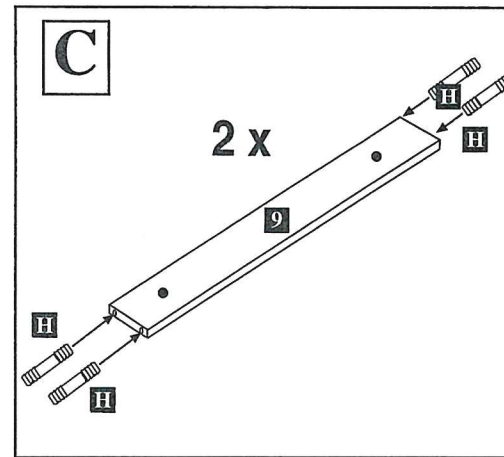
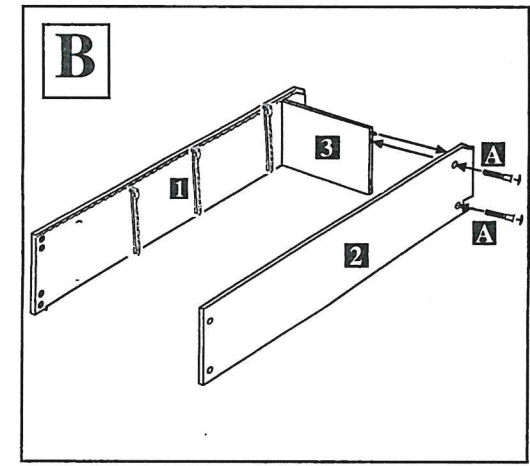
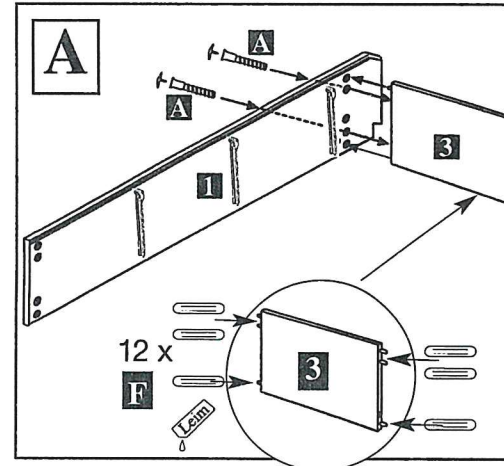
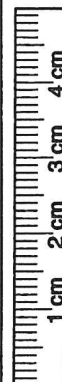
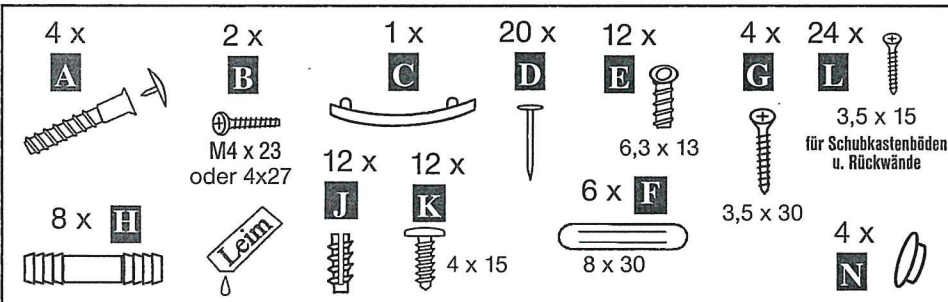
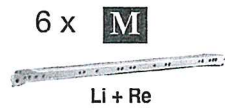
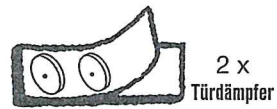
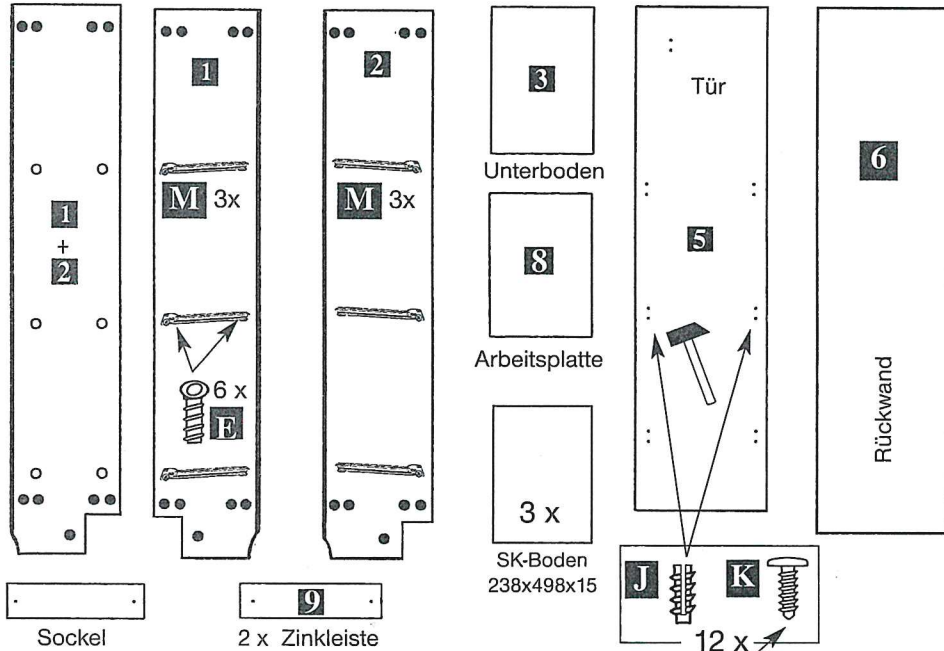
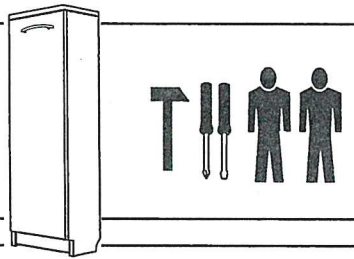


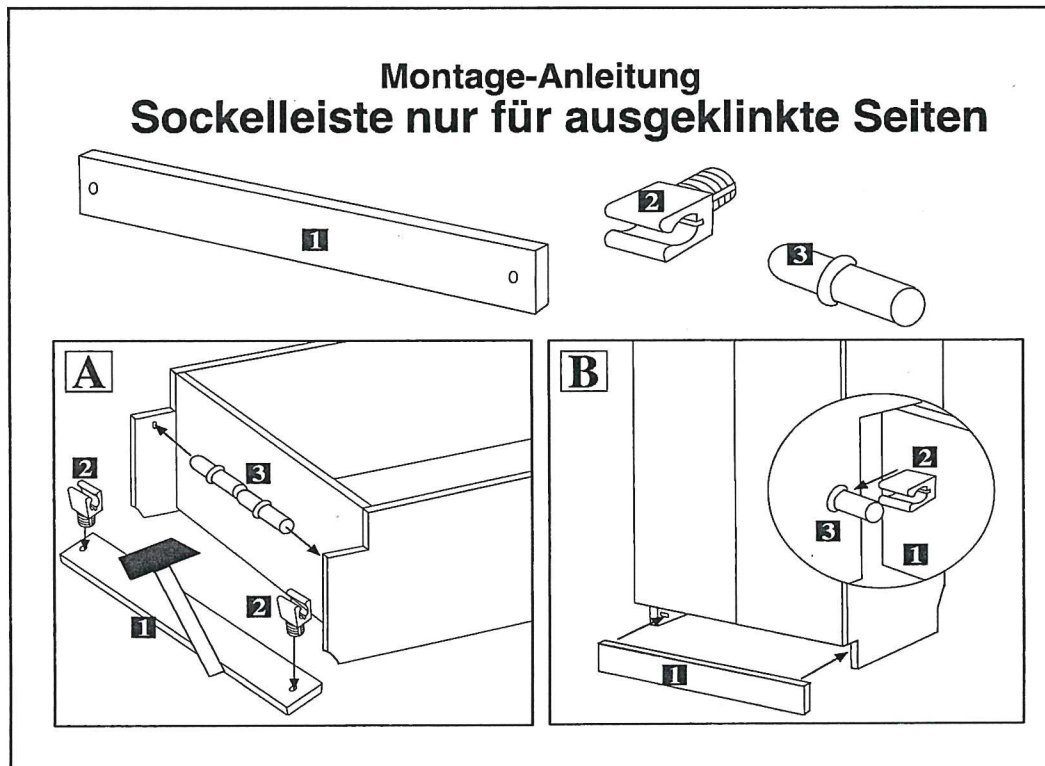
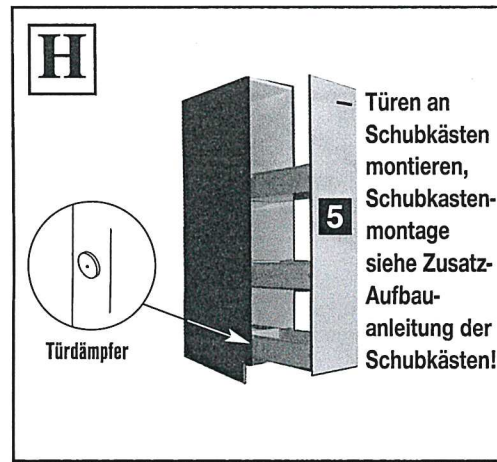
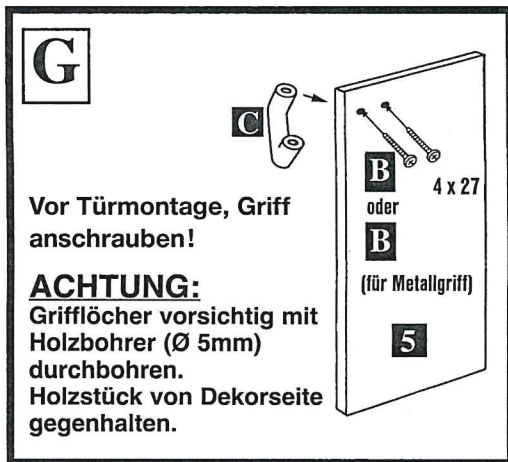
Div. Einstellungen der Tür
am Scharnier bzw. durch die
Kreuzplatte an der Seite
möglich!

Montage-Anleitung

Apothekerschrank halbhoch

Technische Änderungen vorbehalten.
Kein Schadensersatz bei unsachgemäßer Montage





PFLEGEHINWEIS!

Verwenden Sie niemals scharfen Haushaltsreiniger, Scheuermittel oder tropfnasse Tücher. Bei leichter Verschmutzung beachten Sie bitte die folgenden Reinigungstipps:

Kunststoff-Beschichtung: Diese ausgesprochen pflegeleichten Flächen lassen sich mit einem feuchten Tuch und etwas Seifenlauge leicht säubern. Nur bei stärkerer Verschmutzung empfiehlt sich ein Kunststoffreiniger.

Glänzende Metallteile und Glasflächen:

Die handelsüblichen Metallputzmittel und Fensterreiniger reichen vollkommen aus, um wieder „Spiegelglanz“ zu erzielen. Metall wird mit einem fusselfreien Tuch nachgerieben.

Glas reiben Sie einfach mit nassfestem Papier trocken.