



Küchenblock
WHITE CLASSIC
102-03-300-008

Montageanleitungen:

Anrichte 40

Herdumbau

Spülenunterbau 100

Hänger 40 + 50 + 60

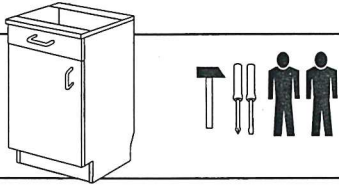
KS-Umbau

Apothekerschrank

Montage-Anleitung

Unterschrank

mit 1 Tür (Seiten ausgeklinkt)



1 Seite links
2 Seite rechts
3 Rückwand
4 Unterboden

5 SKV-Blende
6 Zinkleiste
7 Tür
8 Einlegeboden
9 Sockel
10 Türdämpfer

!! Achtung!! Schutzfolie bei Hochglanztüren sofort entfernen und umgehend montieren!

Leim nur bei Holzargen verwenden!

1 Hammer nur bei Kunststoffargen verwenden.

!! Achtung!! Schutzfolie bei Hochglanz-SVS sofort entfernen und umgehend montieren!

1 cm 2 cm 3 cm 4 cm

4 x A
2 x C
2 x D
4 x D
2 x E
8 x F
4 x G
20 x H
4 x I
4 x K
4 x 27 od. M 4 x 23
2 x L
2 x M
2 x N
6 x O

Technische Änderungen vorbehalten. Einzelteile vor Montagebeginn prüfen. Kein Schadensersatz bei unsachgemäßer Montage sowie mit fehlerhaften Teilen.

Montage-Anleitung nur für den Kugelauszug

2 x A
2 x B
2 x C
4 x D

Linke Seite rechts spiegelbildlich

1. Montageweg: Schraube D in das 1. Loch von LINKS

2. Montageweg: Schraube D in das 3. Loch von RECHTS

Von innen anschrauben!

K Div. Einstellungen der Tür am Scharnier bzw. durch die Kreuzplatte an der Seite möglich!

L

A Schiene 1 mm von vorne anschrauben! Kugelauszug

ACHTUNG: für Türen links angeschraubt (rechts spiegelbildlich)

B Schiene 1 mm von vorne anschrauben! Kugelauszug

C

D

2 x Zinkleiste
6 x O
Unterseite

E

F

20 x H

G Arbeitsplatte

H

ACHTUNG! Griffflächen vorsichtig mit Holzbohrer (Ø 5mm) durchbohren. Holzstück von Dekorseite auf festem Untergrund gegenhalten!

I

Türdämpfer

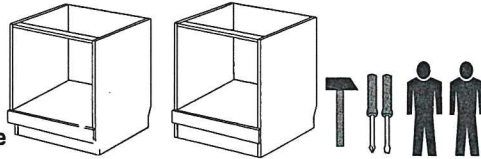
J

Pin nur bei Kunststoffauszug eindrücken

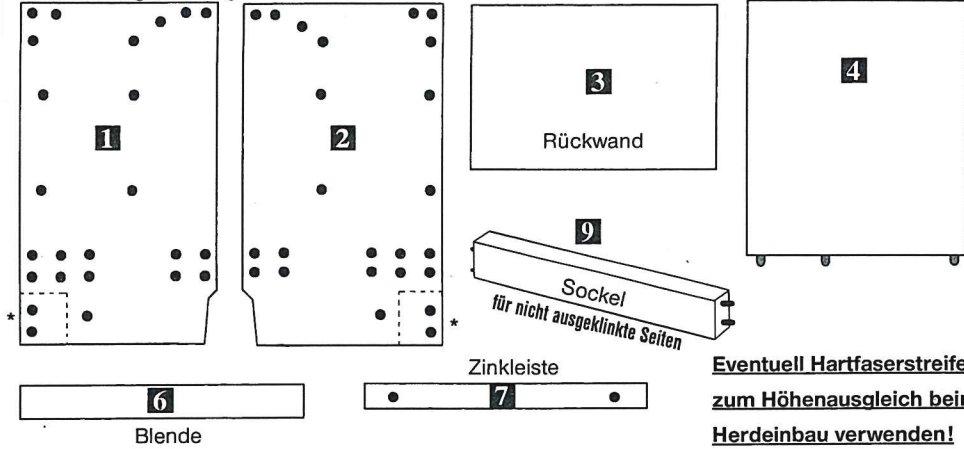
M

Montage-Anleitung Herdumbau

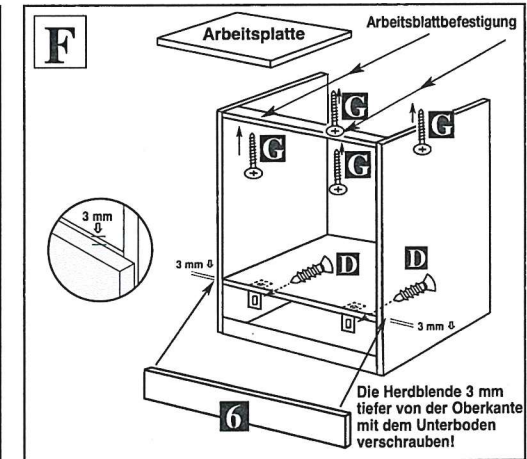
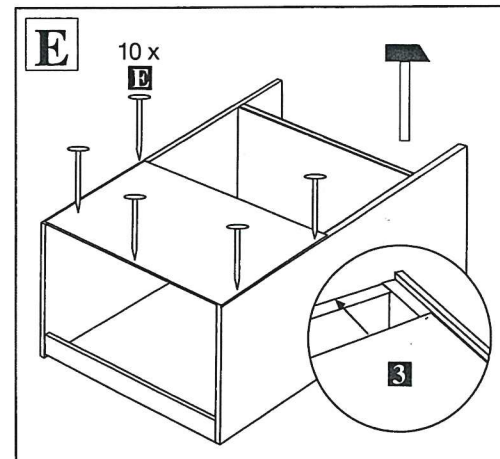
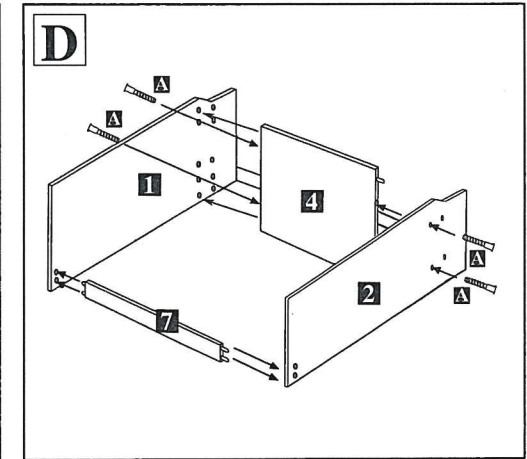
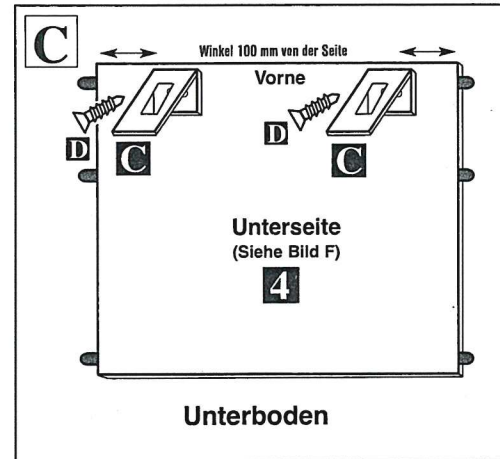
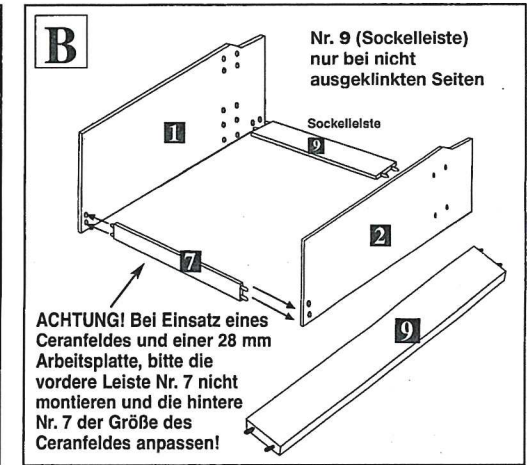
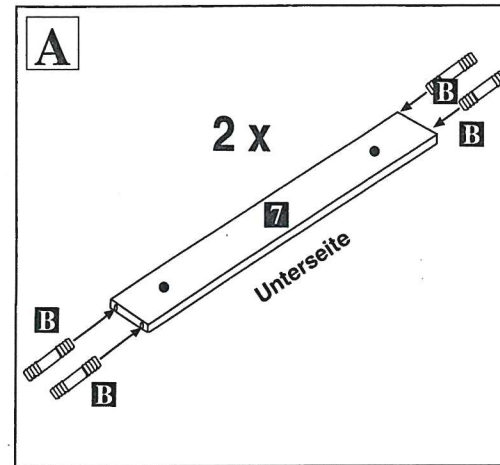
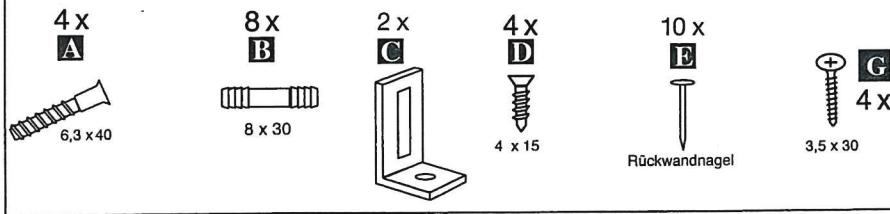
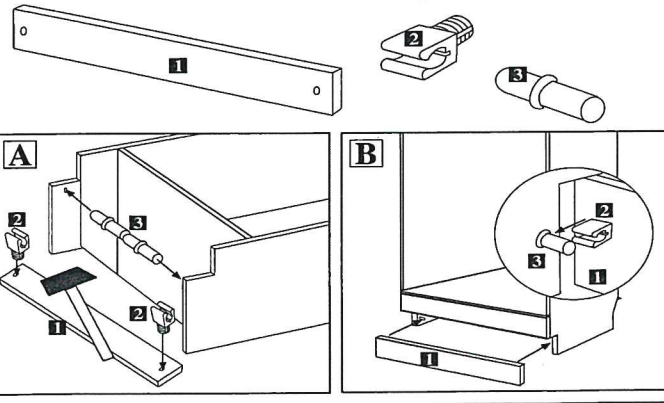
Technische Änderungen vorbehalten
Kein Schadensersatz bei unsachgemäßer Montage



*Ausklüfung bei ausgeklünten Seiten



Montage-Anleitung « Sockelleiste » nur für ausgeklünte Seiten



Montage-Anleitung Spülenunterbau (Block) mit 2 Türen

Technische Änderungen vorbehalten.
Kein Schadensersatz bei unsachgemäßer Montage.



Seite links Seite rechts

Rückwand **3** 1 x

Mittelposten **5**
Zinkleiste - Unterseite **6** 1 x

Dekor vorne

*** Ausklinkung bei ausgeklinkten Seiten**

Sockel **8** Für nicht ausgeklinkte Seiten
oder
Sockel **8** Für ausgeklinkte Seiten

1 x Zinkleiste - Unterseite **6**

Unterboden **7**

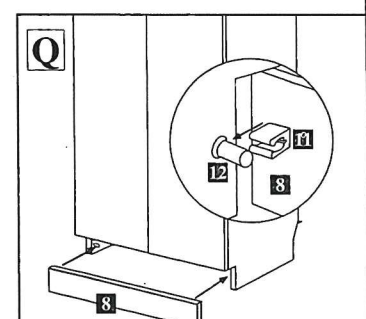
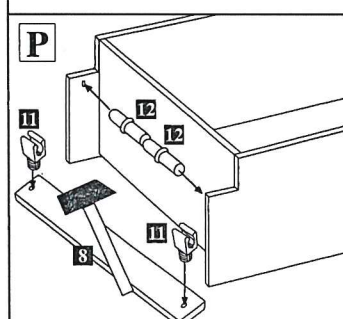
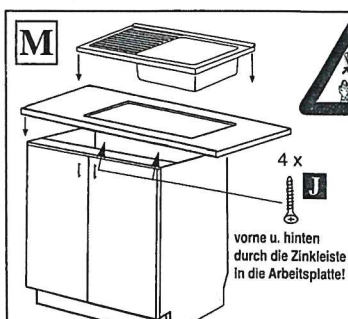
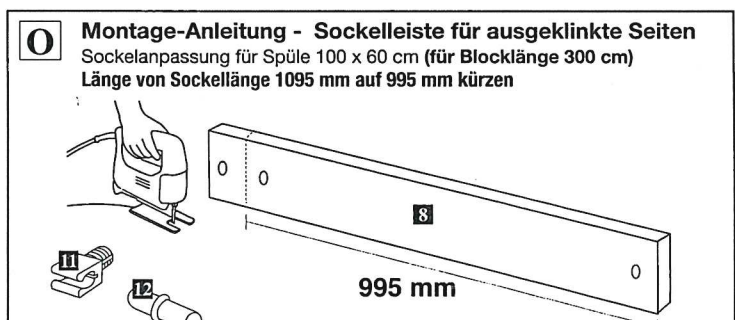
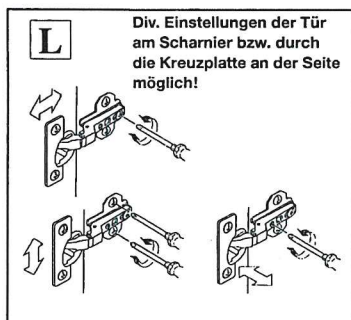
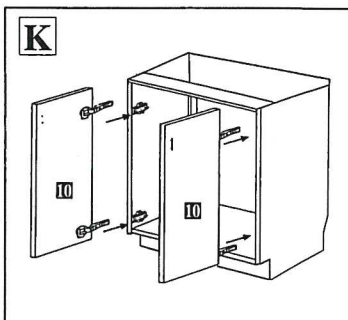
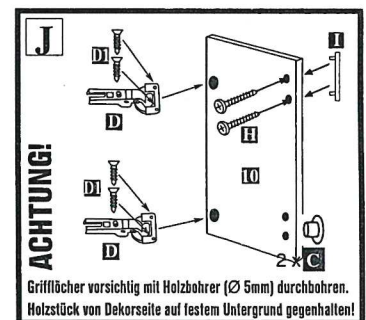
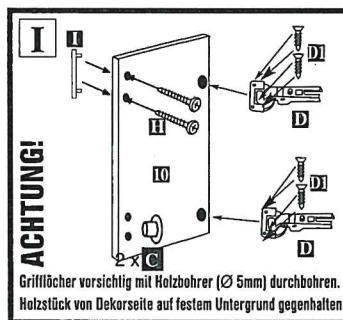
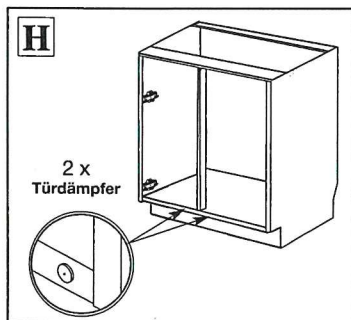
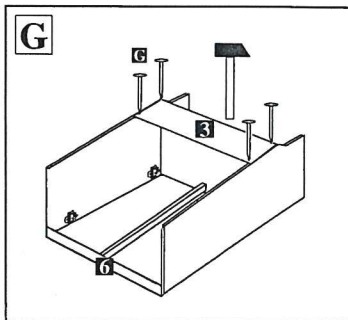
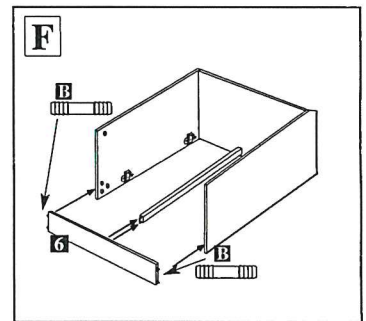
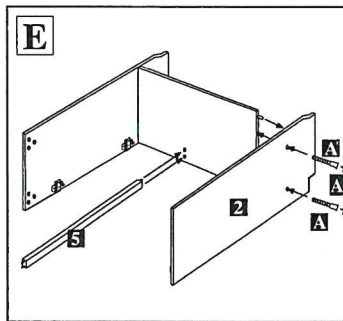
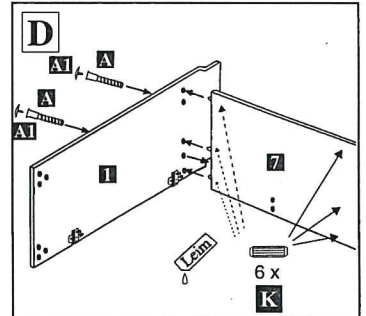
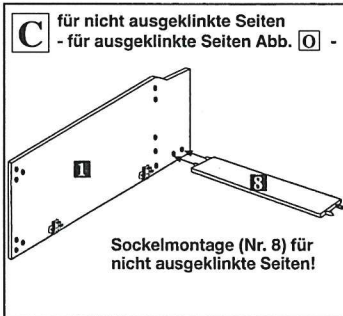
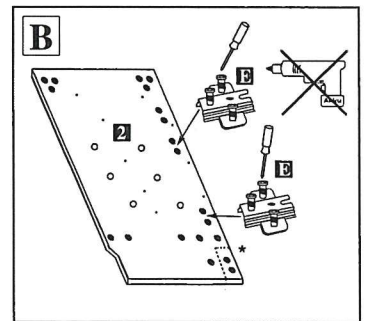
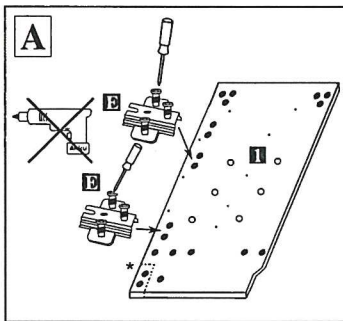
Tür rechts u. links **10** 2 x

2 x Türdämpfer

4 x **A** 4 x **A1** **B** 8 x 8 x 30 4 x **D** 8 x **D1** 4 x **C** 4 x **I** 3,5 x 15 3,5 x 30 für Arbeitsplatte 6 x **K** **Leim**

7 x 42 4 x **E** 18 x **G** 4 x **H** 4 x 27 od. M 4 x 23

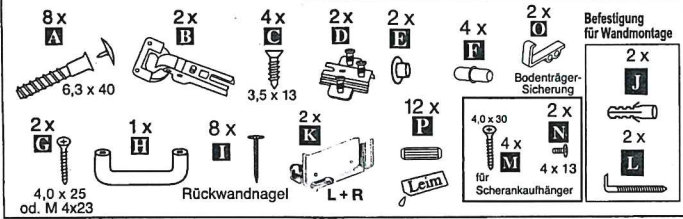
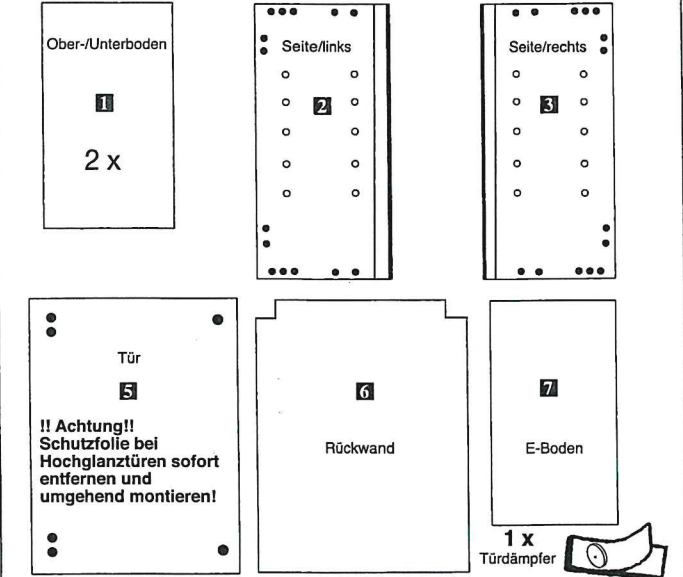
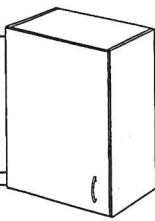
1 cm 2 cm 3 cm 4 cm



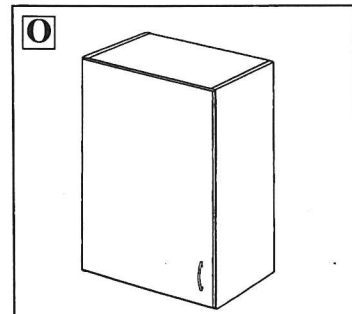
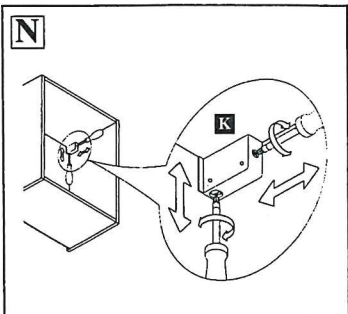
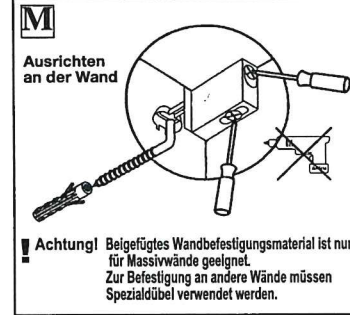
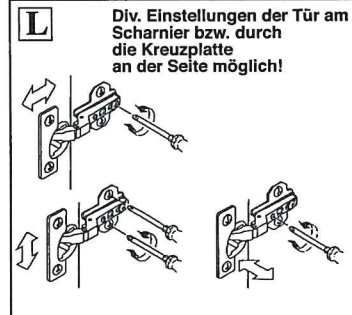
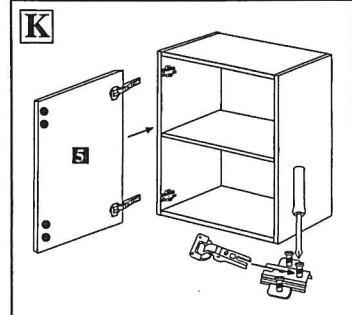
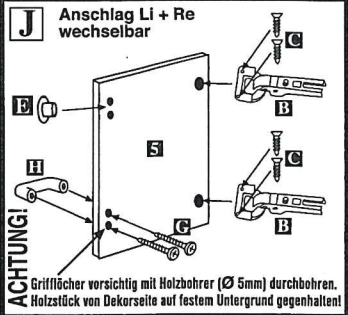
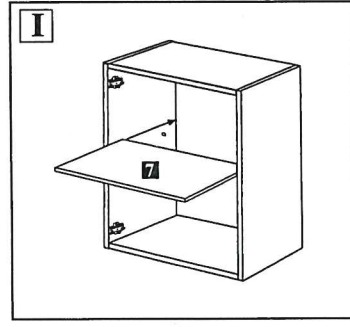
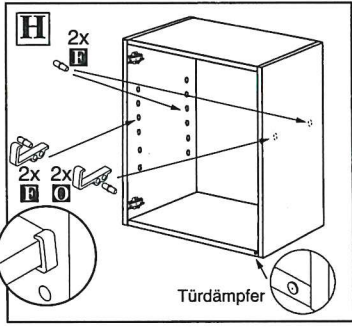
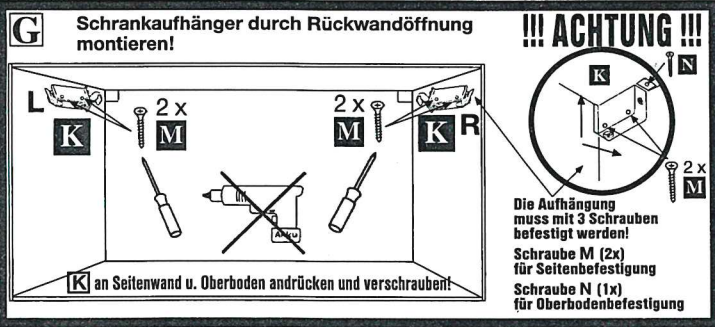
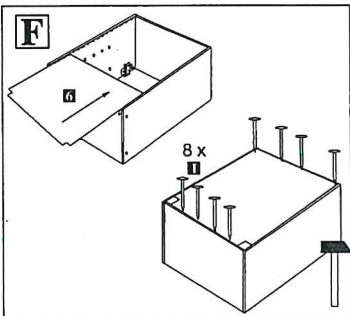
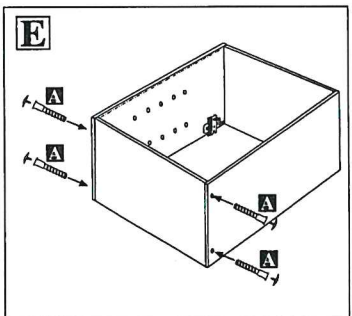
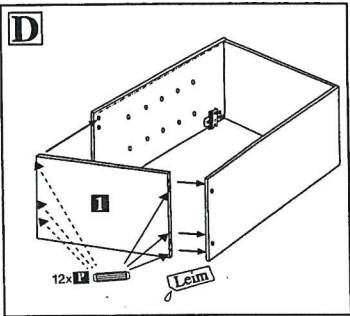
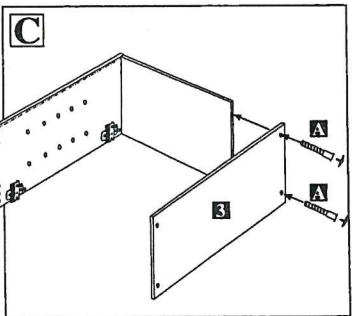
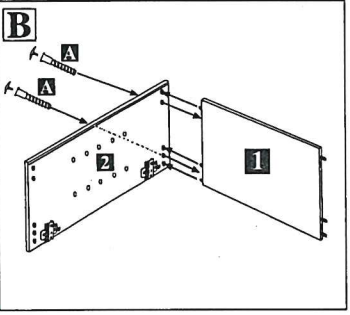
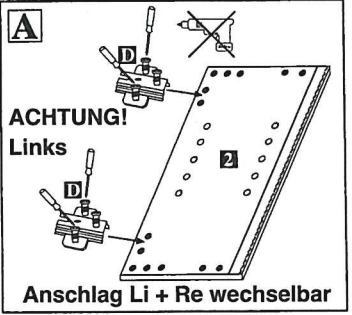
Montageschritt Bild G beachten!

**Montage-Anleitung
Hängeschrank
mit 1 Tür**

Technische Änderungen vorbehalten
Kein Schadensersatz bei unsachgemäßer Montage



**! Nur bei fachgerechter Montage der Hänger bzw. der Wandmontage !
! mit den mitgelieferten Montageteilen besteht Herstellergarantie !**



WICHTIG!
Inhalt: Hängeschrank
Vor dem Aufbau beide Artikel nach Stückliste der Montage-Anleitung sortieren und nacheinander aufbauen!

ACHTUNG!
Fachkundige Montage erforderlich. Unsachgemäße Montage kann zu Unfällen führen; Möbel/Gegenstand könnte kippen oder umfallen. Achten Sie darauf, dass Sie Schrauben/Beschläge entsprechend der Wand-/Deckenbeschaffenheit und mit ausreichender Tragfähigkeit verwenden. Erkundigen Sie sich gfs. beim Eisenwarenfachhandel.

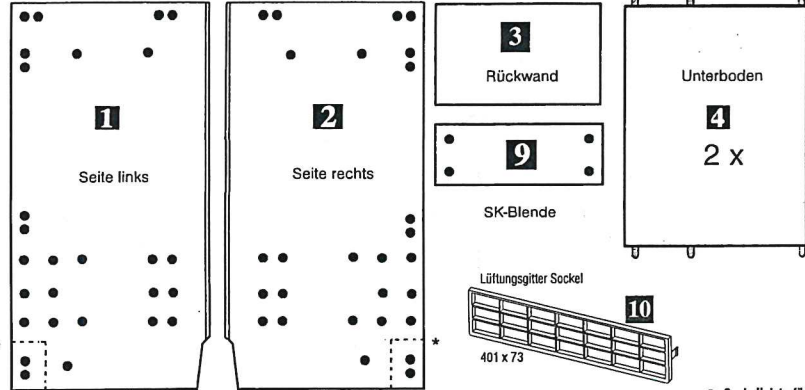
Technische Änderungen vorbehalten. Einzelteile vor Montagebeginn prüfen. Kein Schadensersatz bei unsachgemäßer Montage sowie mit fehlerhaften Teilen.

Montage-Anleitung

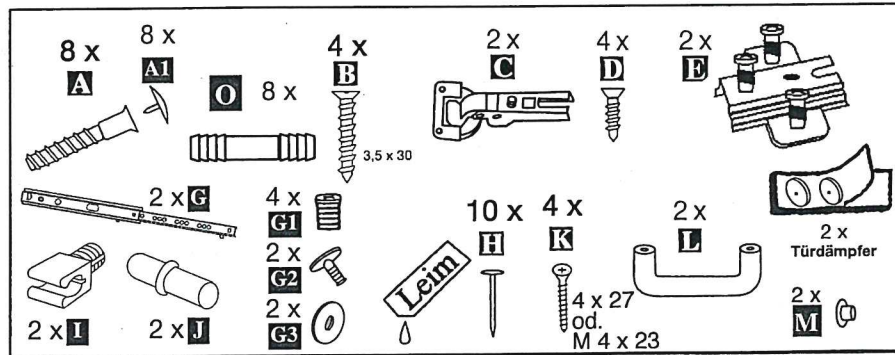
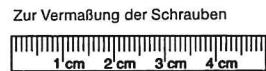
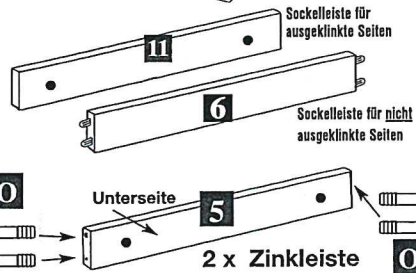
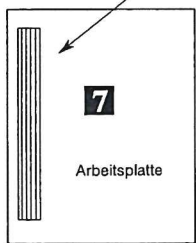
Kühlschranksbau 135 cm
mit Schubkasten halbhoch



* Ausklinkung bei ausgeklinkten Seiten



7b Lüftungsgitter



1 Montageanleitung
Sockelleiste nur für
ausgeklinkte Seiten

I **J**

Lüftungsgitter Sockel
401 x 73

Bei ausgeklinkten Seiten
sind die Sockel
für den Küchenblock
im Kühlschrankbau
enthalten

2

I **II**

Bei einem
Küchen-Block
werden zum Teil
längere Sockel für
mehrere Schränke
verwendet!

Lüftungsgitter für den Sockelausschnitt beim Kühlschrank bzw. bei der Kühl-Gefrierkombination

10

401

73

68

10

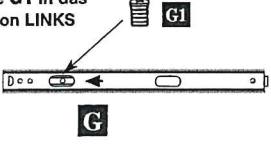
391

68

Ausschnitt in mm
für Sockel 600 mm, 900 mm oder 1392 mm:
391 x 68 mm

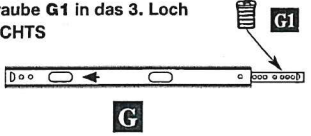
A **Montage Schubkastenauszug**

1. Montageweg:
Schraube G1 in das
1. Loch von LINKS



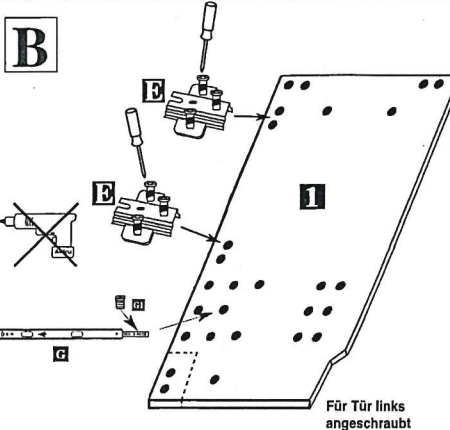
G

2. Montageweg:
Schraube G1 in das 3. Loch
von RECHTS



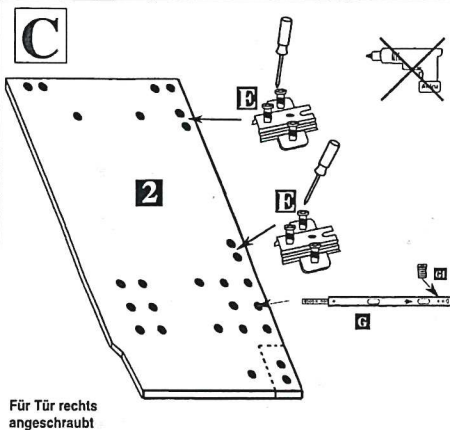
G

B



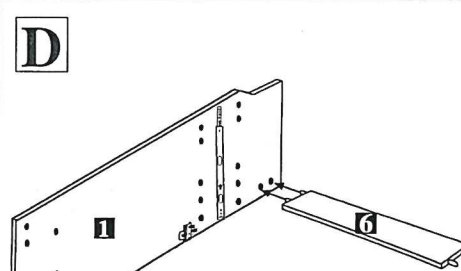
Für Tür links
angeschraubt

C



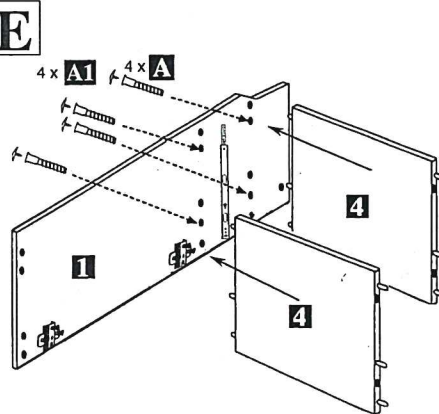
Für Tür rechts
angeschraubt

D



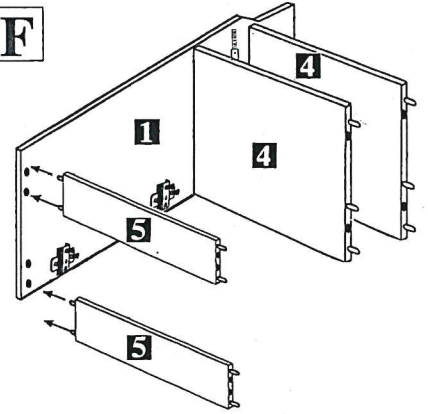
Nr. 6 (Sockelmontage)
nur bei nicht
ausgeklippten Seiten

E

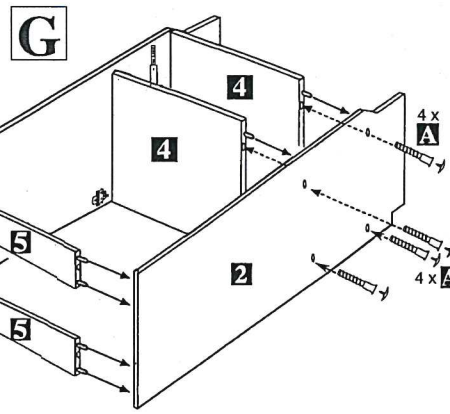


4 x **A** 4 x **A**

F

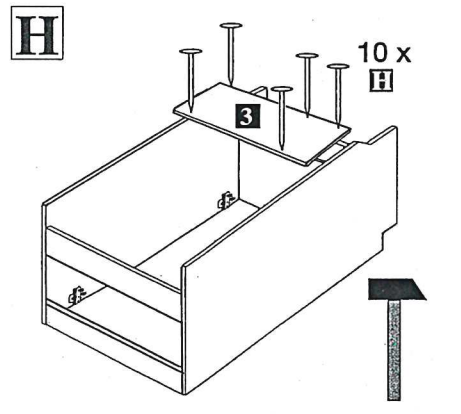


G



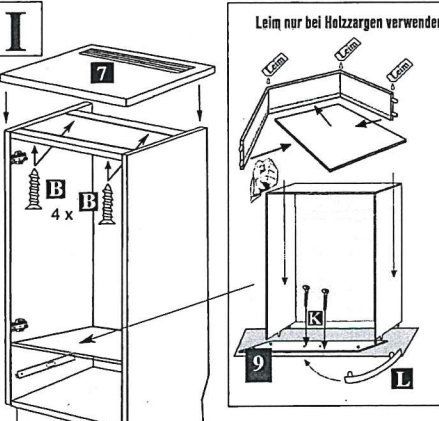
4 x **A** 4 x **A**

H



10 x **H**

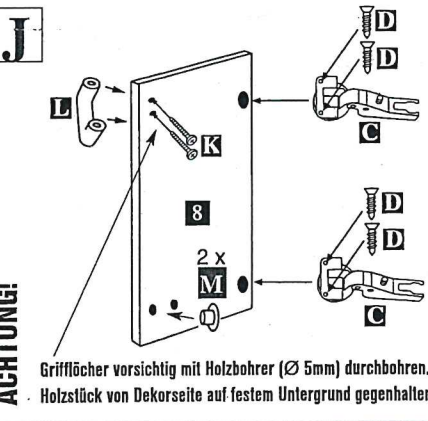
I



Leim nur bei Holzargen verwenden!

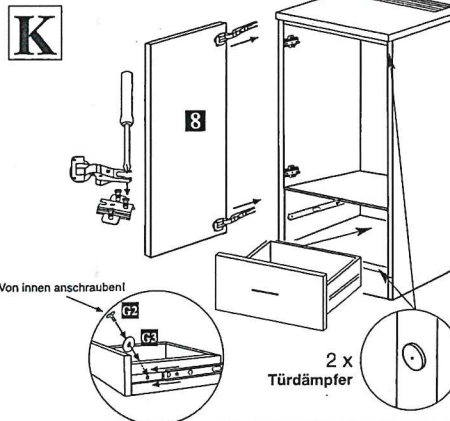
4 x **B**

J



ACHTUNG! Grifföcher vorsichtig mit Holzbohrer (Ø 5mm) durchbohren.
Holzstück von Dekorseite auf festem Untergrund gegenhalten!

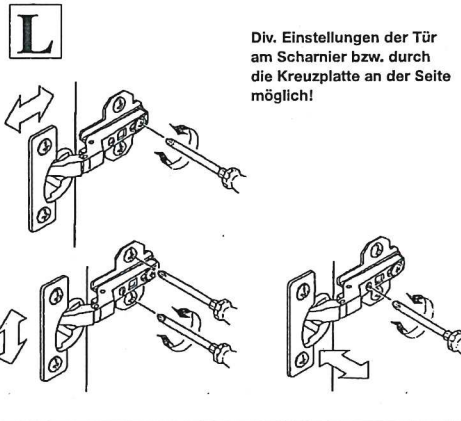
K



Von innen anschrauben!

2 x Türdämpfer

L

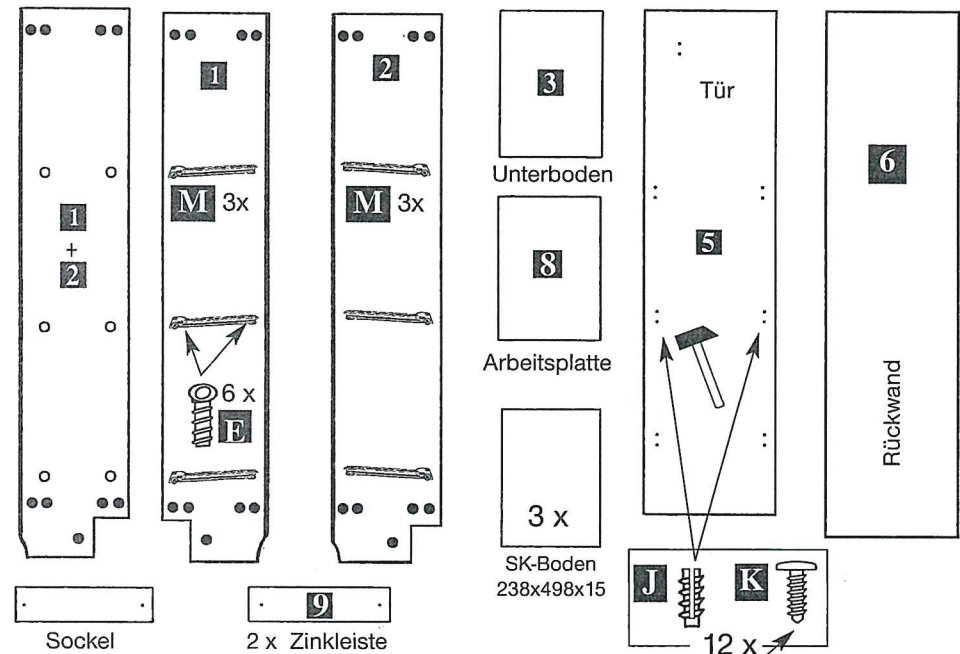
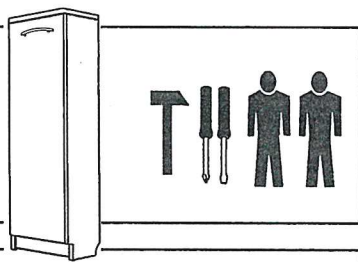


Div. Einstellungen der Tür
am Scharnier bzw. durch
die Kreuzplatte an der Seite
möglich!

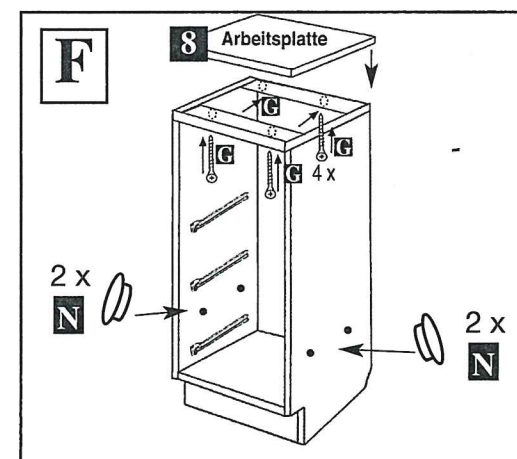
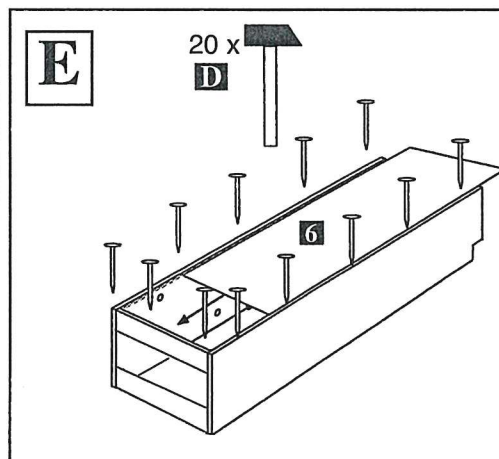
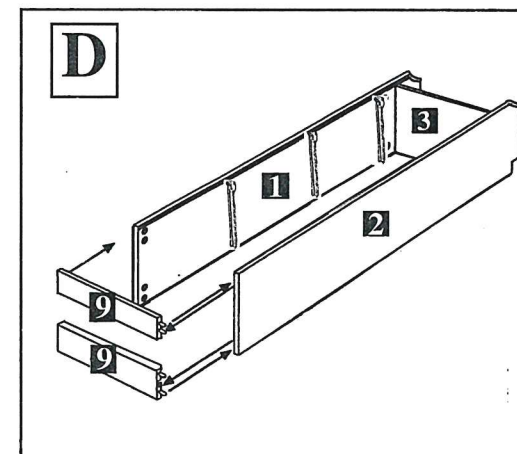
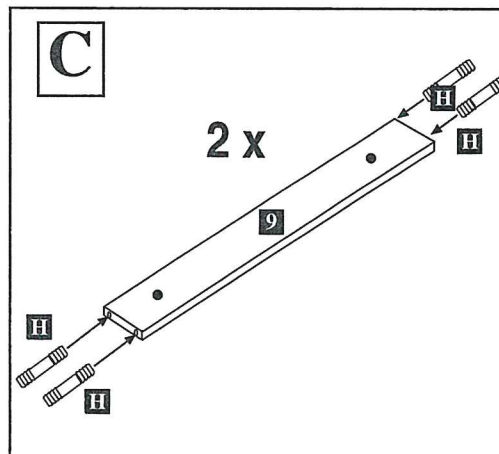
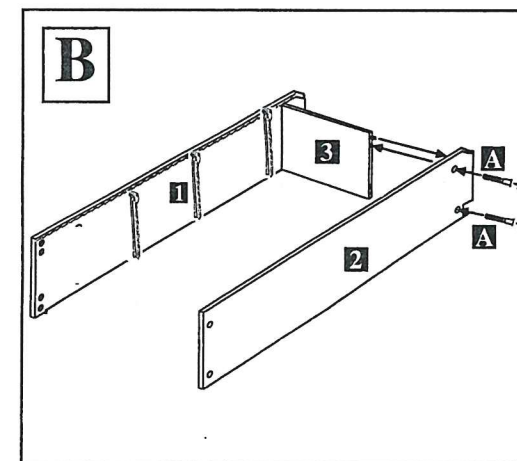
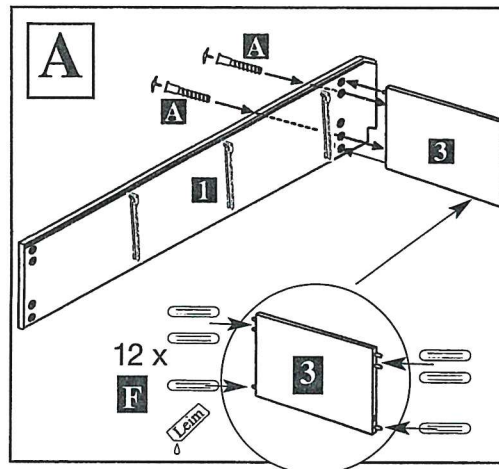
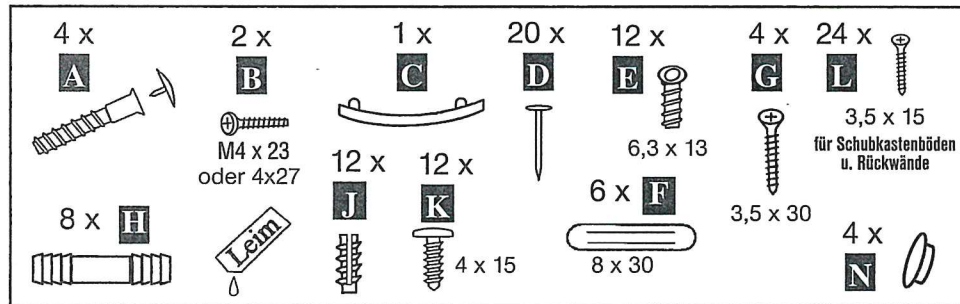
Montage-Anleitung

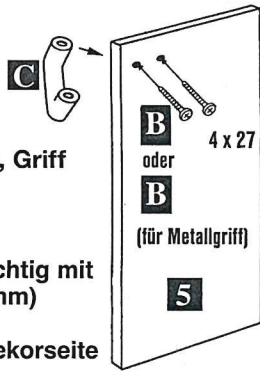
Apothekerschrank halbhoch

Technische Änderungen vorbehalten.
Kein Schadensersatz bei unsachgemäßer Montage



Zur Befestigung der Blendenwinkel an die SKV-Blenden

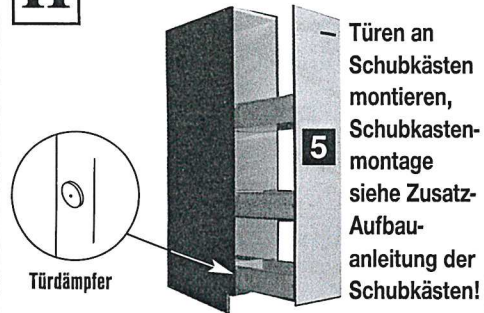


G

Vor Türmontage, Griff anschrauben!

ACHTUNG:

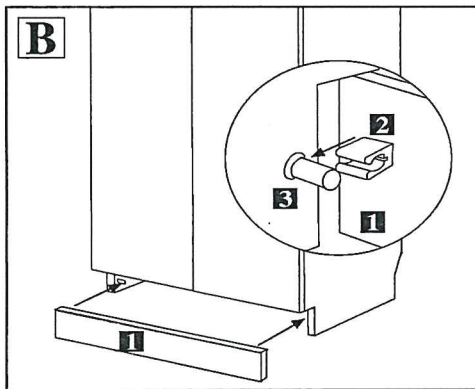
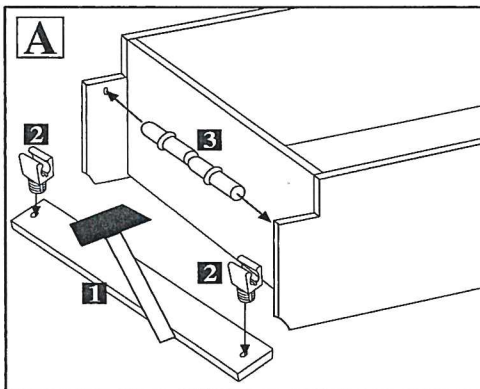
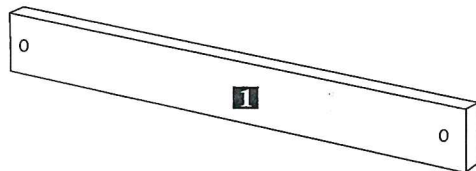
Grifflöcher vorsichtig mit Holzbohrer (Ø 5mm) durchbohren. Holzstück von Dekorseite gegenhalten.

H

Türen an Schubkästen montieren, Schubkastenmontage siehe Zusatz-Aufbauanleitung der Schubkästen!

Türdämpfer

Montage-Anleitung Sockelleiste nur für ausgeklinkte Seiten



PFLEGEHINWEIS!

Verwenden Sie niemals scharfen Haushaltsreiniger, Scheuermittel oder tropfnasse Tücher. Bei leichter Verschmutzung beachten Sie bitte die folgenden Reinigungstipps:

Kunststoff-Beschichtung: Diese ausgesprochen pflegeleichten Flächen lassen sich mit einem feuchten Tuch und etwas Seifenlauge leicht säubern. Nur bei stärkerer Verschmutzung empfiehlt sich ein Kunststoffreiniger.

Glänzende Metallteile und Glasflächen:

Die handelsüblichen Metallputzmittel und Fensterreiniger reichen vollkommen aus, um wieder „Spiegelglanz“ zu erzielen. Metall wird mit einem fusselfreien Tuch nachgerieben.

Glas reiben Sie einfach mit nassfestem Papier trocken.